

# BioUltra

## BRUKSANVISNING

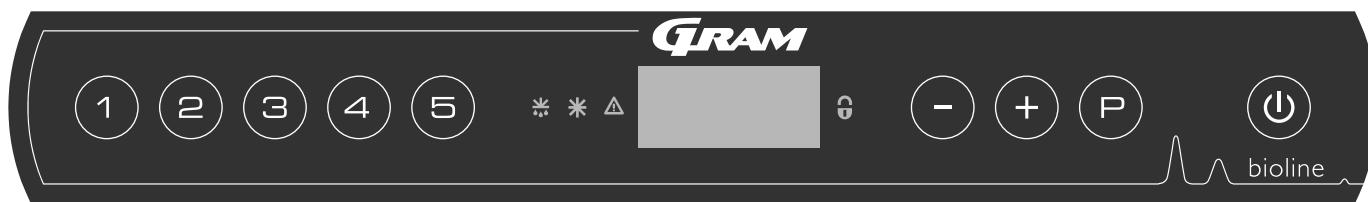
MODELLER: UL570



Original brugsanvisning

Art. nr. 765041576  
Revisjonsnr. 20230109  
Norsk

# Hurtigveiledning – BioUltra



## Av/på

Trykk -knappen for å slå på kabinettet. Trykk -knappen i 6 sekunder for å slå av skapet. Skapets programversjon vil vises når skapet slås på, etterfulgt av programvarianten. Skapet er klart til bruk når temperaturen vises.

## Temperaturinnstilling

Temperaturen stilles inn ved å holde inne -knappen og trykke på enten -knappen eller . Bekreft innstillingen ved å slippe knappene.

## Brukermeny

Menytilgang  +  →	↓	→		
Lokale alarminnstillinger	LAL	LHL	[° C]	Øvre alarmgrense. Kode for aktivert alarm [A2]
		LLL	[° C]	Nedre alarmgrense. Kode for aktivert alarm [A3]
		LHd	[Min.]	Forsinkelse av øvre alarmgrense
		LLd	[Min.]	Forsinkelse av nedre alarmgrense
		bU	Av/på	Akustisk signal for alarmkoder [A2], [1=on / 0=off]
Eksterne alarminnstillinger	EAL	EHL	[° C]	Øvre alarmgrense. Kode for aktivert alarm [A4]
		ELL	[° C]	Nedre alarmgrense. Kode for aktivert alarm [A5]
		EHd	[Min.]	Forsinkelse av øvre alarmgrense
		ELd	[Min.]	Forsinkelse av nedre alarmgrense
		bU	Av/på	Akustisk signal for eksterne alarmkoder [ A4], [ A5]. [1=on / 0=off]
Sensor offset	CAL	CA	[K]	A-sensor offset. Referansesensor for kjølesystem
		CE	[K]	F-sensor offset. Referansesensor for display og alarmer
	ALL			Aktivert av tilhørende alarmgrenser. [FAS]= låste grenser / [ESC] = følger settpunkt
	dPS			Referansesensor for displayet (A eller E) (E er fabrikkinnstilling)

## Eksempel: Innstilling av øvre alarmgrenser; LHL

- ↳ Trykk og hold inne + i mer enn 3 sekunder inntil displayet viser LAL
- ↳ Trykk for å velge LAL, LHL vises nå i displayet
- ↳ Trykk for å velge LHL, 25 vises nå i displayet
- ↳ Trykk eller for å stille inn ønsket verdi for øvre temperaturgrense
- ↳ Trykk for å bekrefte valget
- ↳ Trykk to ganger for å gå tilbake til LAL
- ↳ Trykk på for å nå neste nivå. EAL, CAL, ALL og dPS er plassert på samme nivå
- ↳ Trykk på for å gå ut av brukermenyen

## Alarmer

Alarmlåser	A2	Øvre alarmgrenser, (LHL) er eller har blitt aktivert
	A3	Nedre alarmgrenser (LLL) er eller har blitt aktivert

### Kvittering av akustisk alarm

Temperaturalarmkoder A2 og/eller A3: Blinker i displayet. Trykk  $\text{P}$  for å kvittere. Displayet fortsetter å blinke hvis temperaturen ikke er innenfor alarmgrensene.

### Alarmlås: A2, A3, A4, A5

På grunn av de potensielle implikasjoner av alarmer, vil det røde varseltrekantlyset lyse samtidig som den tilsvarende alarmkoden vil blinke i displayet. Alarmtilstanden vil forbli på til den bekreftes ved å trykke  $\text{P}$ .

### Avlesning av maks-/minimumstemperatur

Les av den høyest registrerte temperaturen i kjøle-/fryseskapet ved å holde nede  $\text{+}$ . Les av den lavest registrerte temperaturen i kjøle-/fryseskapet ved å holde nede  $\text{-}$ .

### Avlesning av alarmhistorikk – Eksempel [A2]

[A2] blinker i displayet – Dette betyr at temperaturen har overskredet innstilt verdi for den øvre temperaturgrensen, LHL. Trykk  $\text{P}$  for å kvittere [A2]. Displayet fortsetter å blinke for å vise at det finnes informasjon i alarmhistorikken. Trykk  $\text{+}$ , Htt (High temperature time) som vist ovenfor. Trykk  $\text{P}$  for å se hvor lenge temperaturen var over innstilt alarmgrense. Trykk  $\text{⏏}$  for å returnere til Htt. Trykk  $\text{+}$  for å gå til Ht (Highest temperature). Trykk  $\text{P}$  for å lese av høyest registrert temperatur under Htt. Trykk  $\text{⏏}$  for å returnere til Ht og trykk på  $\text{⏏}$  på nytt for å forlate alarmhistorikken. Prosedyren for å lese av en [A3] alarm er identisk bortsett fra å angi alarmhistorikken med  $\text{-}$ -knappen. Ved avlesning av temperaturer under fastsatte grenser er parameterne Ltt og Lt. Et blinkende display uten alarmkoder indikerer at alarmkodene er kvittert, men alarmsystemet inneholder informasjon.

### Nullstilling av maks/min og alarmhistorikk

Nullstilling av maks/min og alarmhistorikk gjøres ved å holde nede  $\text{-}$  og  $\text{+}$  i mer enn 3 sekunder. Et akustisk signal vil høres når tilbakestillingen er komplett.

### Avlesning av sensor og feilkoder

Menytilgang $\text{P} + \text{B} \rightarrow$	$\downarrow$	$\text{P} \rightarrow$ [° C]	Displaykode og melding	
Sensor for kjølesystem	P-A	Verdi på sensor for kjølesystem	F1	Feil på sensor for kjølesystem
Sensor for fordampner	P-B	Verdi for fordampersensor	F2	Feil på fordampersensor
Sensor for kondensator	P-C	Verdi for kondensatorsensor	F3	Feil på kondensatorsensor
Sensor for display og alarmer	P-E	Verdi for display- og alarmsensor	F5	Feil på display- og alarmsensor
			F7	Overopphetet kondensator
			F8	Bryteren for overtrykksbeskyttelse har blitt utløst av for høyt trykk i LT-kjølesystemet

# Innholdsfortegnelse

<b>Hurtigveiledning – BioUltra</b> .....	<b>2</b>	<b>Regelmessig vedlikehold</b> .....	<b>33</b>
<b>Innholdsfortegnelse</b> .....	<b>4</b>	Rengjøring .....	33
<b>Sikkerhet</b> .....	<b>5</b>	Dørpakning .....	34
Før du fortsetter .....	5	Avriming av innerdører og kabinett .....	35
Kabinettkomponenter .....	6	Utjevningsventil .....	36
<b>Installasjon</b> .....	<b>8</b>	<b>Generell informasjon</b> .....	<b>37</b>
Førstegangs oppsett .....	8	Service .....	37
Omgivelser .....	10	Type/nummerskilt .....	38
Montering av hyller .....	12	Gjennomføring .....	39
Riktig bruk av det utvendige dørhåndtaket .....	13	Bokser og stativer .....	40
Riktig bruk av innvendige dørhåndtak .....	14	Montere/demontere dørhåndtak .....	41
Spenningsfri kontakt .....	15	Viktig .....	42
Strømtilkobling .....	16	Avfallshåndtering .....	43
Potensialutjevning .....	18	<b>Datablad</b> .....	<b>44</b>
Tilkobling til vannforsyning .....	19	BioUltra UL570 .....	44
<b>Oppstart</b> .....	<b>20</b>	<b>Kjølekrets</b> .....	<b>48</b>
Digitalt display .....	20	Luftkjølte UL570H, 50 Hz skap .....	48
Gjennomgang av meny .....	21	Luftkjølte UL570H, 60 Hz skap .....	49
Eksempler på alarmer .....	23	Luftkjølte UL570G, 50/60 Hz skap .....	49
<b>Lokale alarmer</b> .....	<b>24</b>	Hybrid (luft- og vannkjølt) UL570-skap .....	50
Lokal øvre alarmgrense .....	24	Luftkjølte UL570G-skap .....	51
Lokal nedre alarmgrense .....	24	Hybrid (luft- og vannkjølt) UL570-skap .....	52
Tidsforsinkelse på lokal døralarm .....	25	<b>Koblingsskjema</b> .....	<b>53</b>
Lokale akustiske innstillinger .....	26	Alle UL570-skap .....	53
<b>Eksterne alarmer</b> .....	<b>27</b>	<b>Samsvarserklæring</b> .....	<b>54</b>
Ekstern øvre alarm .....	27	<b>GMP-dokumentasjon</b> .....	<b>56</b>
Ekstern nedre alarm .....	27	IQ & OQ – Installation & Operation Qualification .....	56
Forsinkelse av ekstern øvre alarmgrense .....	28	PQ – Performance Qualification .....	64
Forsinkelse av ekstern nedre alarmgrense .....	28		
Eksterne akustiske innstillinger .....	29		
<b>Parameterinnstillinger</b> .....	<b>30</b>		
Sensor offset .....	30		
Tilhørende/innstilte alarmgrenser .....	31		
Displaysensor .....	32		

Copyright © 2006- Gram BioLine, et datterselskap av Gram Scientific, Danmark. Med enerett.

Innholdet i denne publikasjonen tilhører Gram BioLine med mindre annet er nevnt og er beskyttet av dansk og internasjonal opphavsrett og bestemmelser.

Informasjon og bilder kan ikke brukes, kopieres eller overføres uten uttrykkelig skriftlig tillatelse fra Gram BioLine.



Produsert av  
**Gram Scientific Aps**  
Aage Grams Vej 1 · 6500 Vojens · Danmark  
Tlf.: +45 73 20 13 00  
e-post: info@gram-bioline.com  
www.gram-bioline.com

## Før du fortsetter

Les bruksanvisningene nøye før du bruker skapet for første gang.  
Hvis du trenger produktstøtte, kan du kontakte oss på: [support@gram-bioline.com](mailto:support@gram-bioline.com)

Denne bruksanvisningen gjelder for følgende produktserier:

### BioUltra

Vi anbefaler at du leser bruksanvisningen nøye før du bruker skapet for første gang.

Gram Scientific garanterer ikke sikker drift hvis skapet brukes til noe annet enn beregnet bruk. Bruksanvisningen kan endres uten forutgående varsel.

Denne bruksanvisningen kan ikke reproduseres, hverken helt eller delvis, uten skriftlig samtykke fra Gram Scientific. Garantien på skapet fra Gram Scientific er gjenstand for visse garantivilkår. Gram Scientific fraskriver seg alt ansvar for tap eller skade på innhold.

Denne bruksanvisningen skal anses som en viktig del av skapet, og skal oppbevares lett tilgjengelig i nærheten av skapet. Hvis du mister bruksanvisningen, kan du kontakte din lokale forhandler eller Gram Scientific for å få en ny. Se gjeldende versjoner av bruksanvisningen på: [www.gram-bioline.com](http://www.gram-bioline.com).

## Beregnet bruk

**Gram BioLine BioUltra** fryserer er designet og produsert for å gi sikre og presise lagringsforhold ved ultralave temperaturer. Konstruert for et driftsområde mellom -60 °C og -86 °C, med en maksimal omgivelsestemperatur på +30 °C og en maksimal relativ fuktighet på 70%.

Brukeren må forsikre seg om at skapet brukes i samsvar med tiltenkt bruk. Unormal bruk eller bruk som strider mot tiltenkt bruk eller retningslinjene som er

angitt i produktdokumentasjonen, kan føre til: fare for pasientsikkerhet, skade på lagrede gjenstander, skade på kabinettet, fare for bruker.

Gram BioLine-utstyr er designet for å brukes i et system med overvåkede, ekstra uavhengige alarmer for å sikre rettidig reaksjon på alarmer og dermed maksimal varesikkerhet.

## Symboler som brukes i bruksanvisningen



**Fare**



**Fare for elektrisk støt**



**Fare for materielle skader**



**Fare for personskader**



**Fare for brann-/frostskaider**



**Informasjon**



**Brannfare / brennbare materialer**



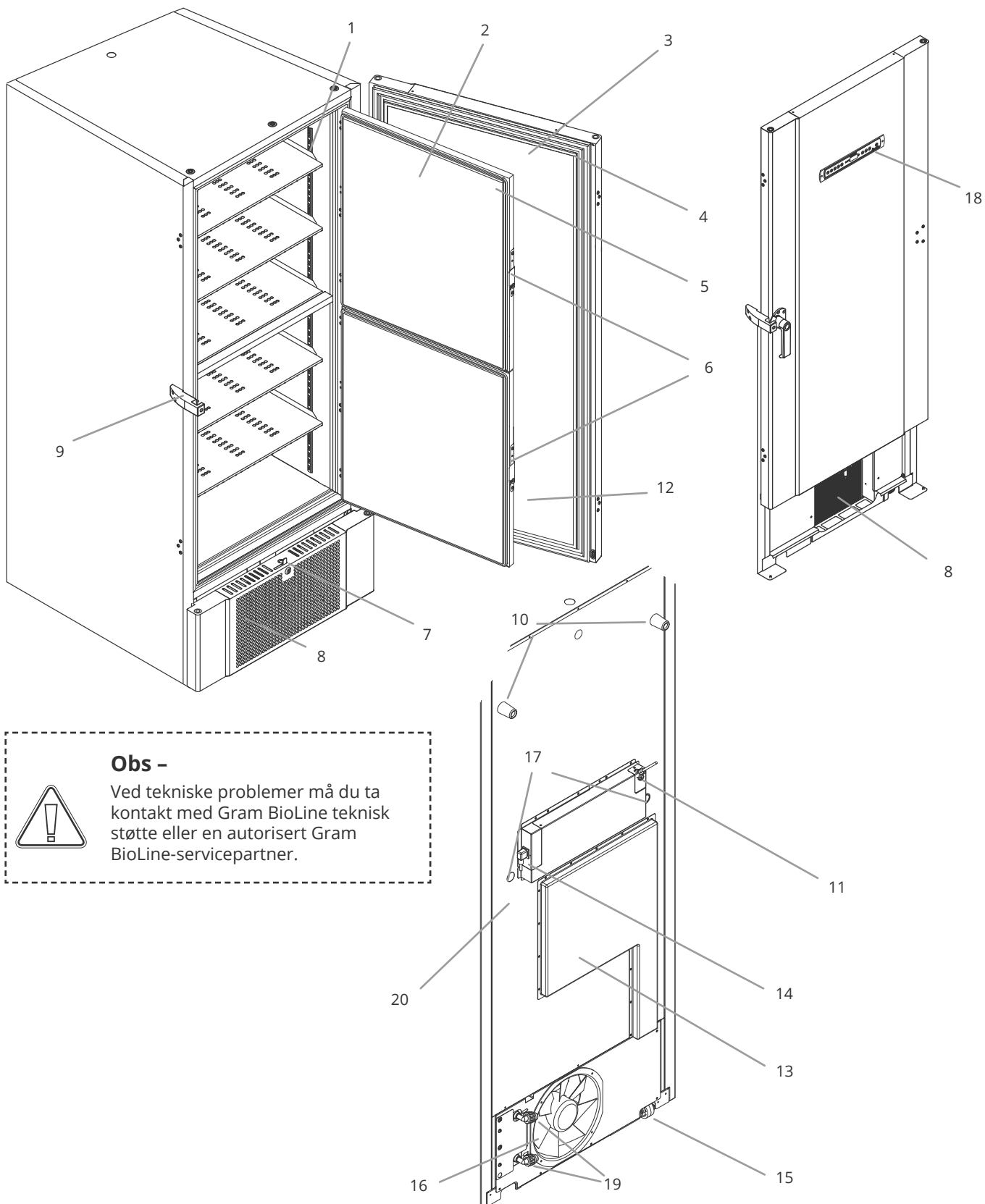
**ATEX-informasjon**



**Eksplisjonsfare/  
eksplosive materialer**

# Kabinettkomponenter

Denne delen beskriver de viktigste komponentene som er relevante for brukeren.



## Obs -

Ved tekniske problemer må du ta kontakt med Gram BioLine teknisk støtte eller en autorisert Gram BioLine-servicepartner.



- Hyller og veggskinner** – Sørg for at hyllene er festet i henhold til denne bruksanvisningen før du belaster dem. Alle hyllene må støttes med minst 6 holdere hver.
- Innerdører** – Kontroller at dørene lukkes helt etter bruk. For å minimere temperatursvingninger og at is bygger seg opp, foreta døråpningene så kort som mulig. De innvendige dørene er avtakbare for enkel rengjøring.
- Dør** – Kontroller at døren er helt lukket etter bruk. For å minimere temperatursvingninger og at is bygger seg opp, foreta døråpningene så kort som mulig.
- Dørpakning** – Kontroller at pakningen er bøyelig og fungerer som den skal. Hold rent, finn instruksjoner i denne bruksanvisningen.
- Dørpakning for innerdør** – Kontroller at pakningen er bøyelig og fungerer som den skal. Hold det rent, finn instruksjoner i denne bruksanvisningen.
- Lås for innerdører** – Sørg for at innerdørene er helt lukket etter bruk. Se instruksjoner i denne bruksanvisningen.
- Dørlås** – for å sikre døren.
- Frontpanel, luftinntak og kondensator** – Ikke dekk til hullene i frontpanelet. Fjern frontpanelet for å komme til kondensatoren.
- Dørhåndtak og bakre stopper** – Dørhåndtaket må være i lukket stilling når døren er lukket. Følg instruksjonene i denne bruksanvisningen for å bruke håndtaket riktig.
- Gummiavstandsstykke** – Er ment å sikre tilstrekkelig avstand mellom skapet og veggen. Må ikke fjernes.
- Tilgangsplate for spenningsfri kontakt** – Brukes til å koble til et eksternt alarmsystem. Instruksjoner for tilkobling finnes i denne bruksanvisningen. Husk å stille inn eksterne alarmer (EAL).
- Trykkutjevningsventil** – Må ikke brukes som tilgangsport. Hold den så fri for is som mulig.
- Service Luke** – Bruk for tilgang til tørrfilter og varmeveksler. Gram BioLine- autorisert servicepartner.
- Strømtilkobling** – Kontroller at hengeren er montert på tilkoblingspluggen før oppstart.
- Justerbare hjul** – Hjulene gjør plasseringen enkel, og gir ekstra stabilitet for bena når de er utfelt. Finn instruksjoner og forholdsregler i denne bruksanvisningen.
- Vifteutløp** – Ikke blokker vifteutløpet, ellers vil det føre til redusert ytelse eller funksjonsfeil.
- Tilgangsport** – Brukes til å føre sensorer og lignende inn i skapet. Kontroller at tilgangsporten er ordentlig forseglet før oppstart.
- Digitalt display for kontrollenheter** – Bruk displayet til å vise skaptemperaturen og til å stille inn parametrene som er beskrevet i denne manualen.
- Inntak og utløp for vannkjøling (hvis aktuelt)** – Gjelder for vannkjølte og hybridkjølte (vann- og luftkjølte) skap. Kontroller at det ikke er tegn på mugg eller smuss før man kobler til vannet. Vær oppmerksom på at det kan være dråper av testvann i vannsystemet.
- Potensialutjevning** – or å sikre samsvar med ATEX-forskriftene EN 60079-14. Se spesifikasjoner i installasjonsavsnittet.

**Obs –**

Hvis deler viser tegn på skade: ikke bruk skapet, og kontakt Gram BioLine eller leverandøren for ytterligere hjelp.

# Installasjon

## Førstegangs oppsett

Denne delen av brukerveiledningen beskriver hvordan du installerer skapet.



- I-1\*:** Av sikkerhets- og driftshensyn må ikke skapet brukes utendørs.
- I-2\*:** Skapet skal installeres på et tørt og tilstrekkelig ventilert sted.
- I-3\*:** For å sikre effektiv drift må ikke skapet installeres i direkte sollys eller nær varmekilder.

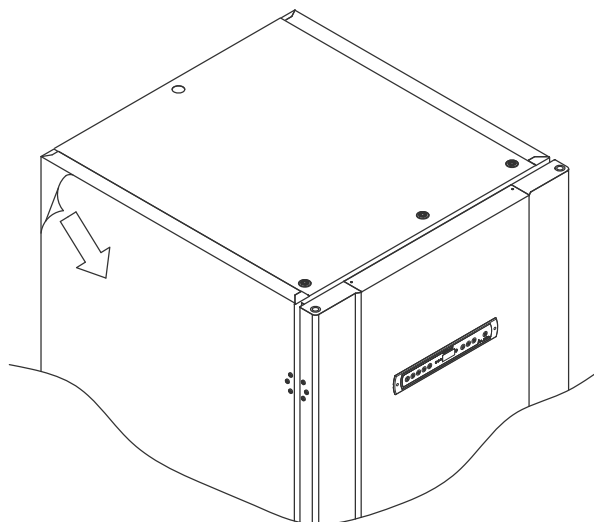
- 1-4\*:** Minimum omgivelsestemperatur: +10 °C  
Maksimal omgivelsestemperatur: +30 °C  
Settpunkttemperatur: -60 °C til -86 °C



- I-5\*:** Unngå å plassere kjøle-/fryseskapet i et klor-/syreholdig miljø for å hindre korrosjon.



- I-6\*:** Kjøle-/fryseskapet transporteres med en beskyttende film som skal fjernes før bruk.



- I-7\*:** Rengjør kjøle-/fryseskapet med en mild såpeløsning før bruk.



- I-8\*:** Skapet kan bare legges ned i svært kort tid (for eksempel ved håndtering gjennom en døråpning). Hvis skapet har vært i liggende stilling, må det stå oppreist i minst 24 timer før bruk. Dette gjør at oljen i kompressorene kan renne tilbake på plass.



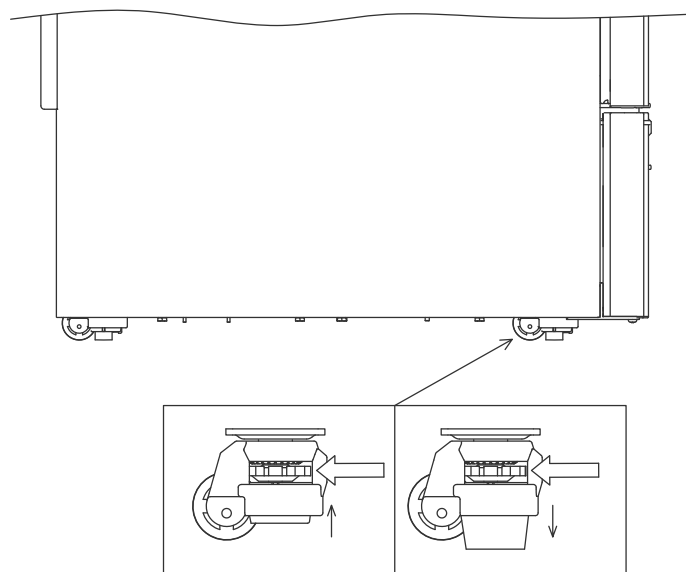
### ADVARSEL – POTENSIELL FARE FOR ELEKTROSTATISK UTLADNING

Fjerning av beskyttende emballasje og film kan føre til elektrostatisk utlading. Beskyttende emballasje og film må ikke fjernes i ATEX-soner.



Denne delen av bruksanvisningen beskriver justering av nivelleringshjulene på kabinettet.

**I-10\*:** Alle BioUltra-skap er utstyrt med multifunksjonelle nivelleringshjul. Når de er utløst gjør de posisjoneringen enkel, med ekstra stasjonær stabilitet for bena.



Drei hjulet for å enten heve eller senke bena. Heving av alle fire bena gjør det mulig å flytte skapet uhindret.



Husk å koble skapet fra strømforsyningen før du flytter det.



**I-9:** Pass på at minst to av skapets ben er utfelt når skapet plasseres.



All løfting av skapet må utføres med mekanisk løfteutstyr. Løfting for hånd kan føre til personskade.

**Obs -**

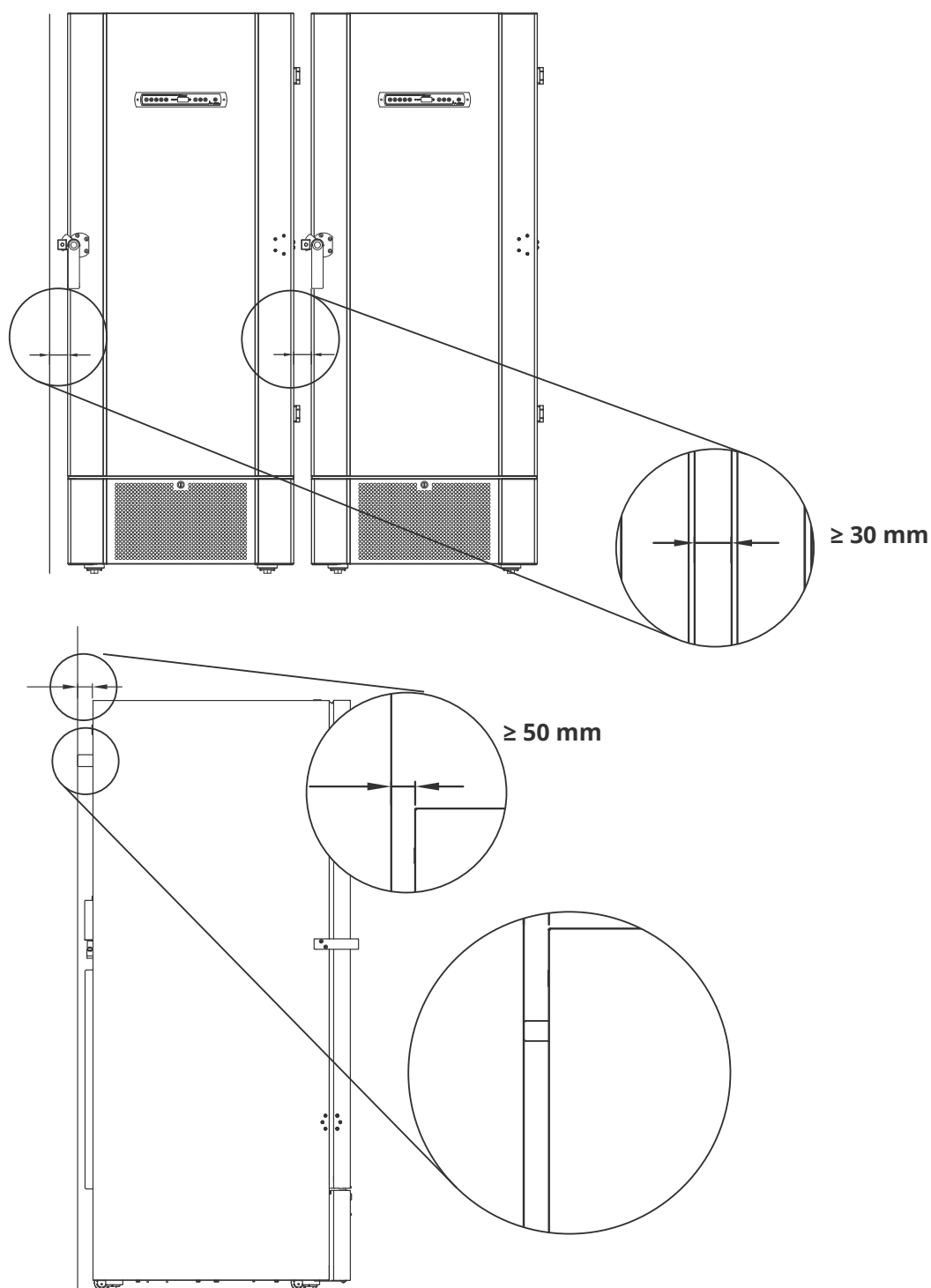
**I-11\*:** Det må gjennomføres en visuell inspeksjon av kjøle-/fryseskapet før det tas i bruk. Kontroller kjøleskapets strukturelle integritet, at rammene og dørene ikke er deformert, at pakningene tetter godt, og at dørene er i flukt med rammene.



# Omgivelser



**I-12-13\*:** Kjøle-/fryseskapet må alltid plasseres maks. 50 mm fra veggen under bruk. Det lar varme avgasser fra kompressorrommet forsvinne. Og minst 30 mm mellom skapsidene og/eller vegger.





**I-14\*:** Ikke dekk til hullene i frontpanelet på kabinettet.



**I-15\*:** Du skal aldri bruke elektriske apparater inne i kjøle-/fryseskapet.



Skapet er ikke egnet for oppbevaring av gjenstander som avgir damp, da de kan korrodere skapet og dets komponenter.



Alle produkter i skapet skal være innkapslet eller pakket inn for å redusere risikoen for at skapets ytelse og/eller levetid forringes.



#### **For Ex-miljøer -**

Åpne beholdere inne i lagringskammeret kan påvirke ATEX-soneklassifiseringen



#### **For Ex-miljøer -**

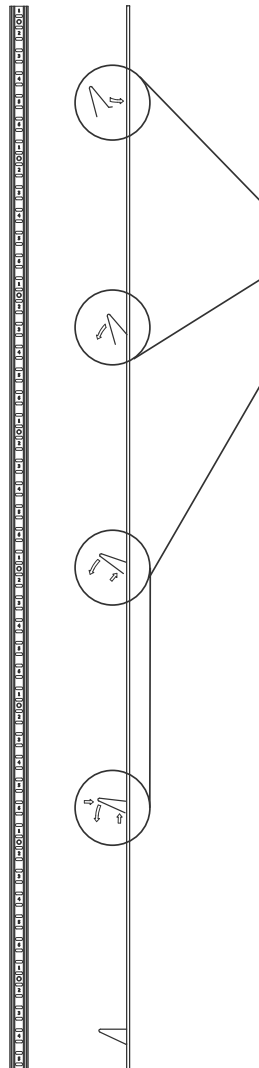
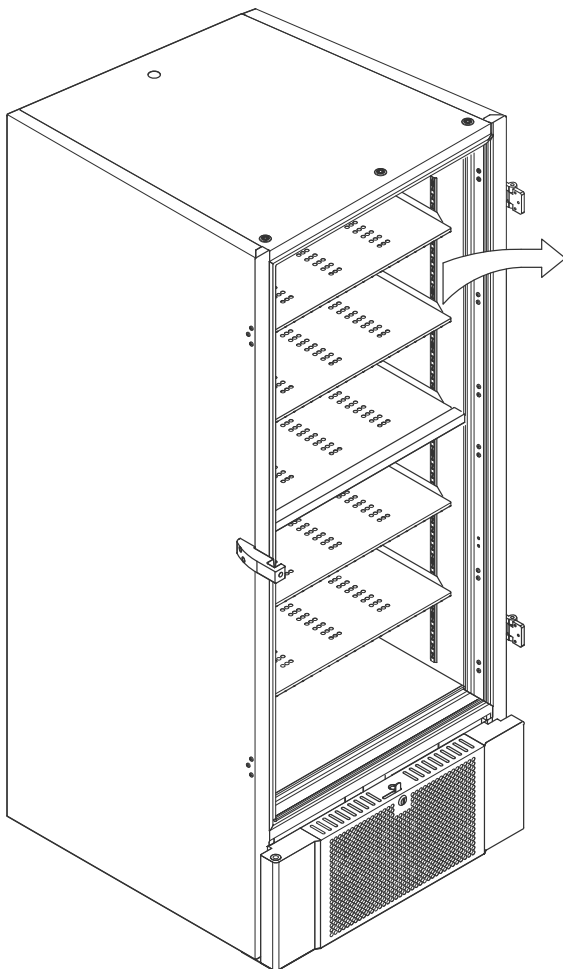
Spesielle vilkår for sikker bruk kan gjelde for dette produktet ved installasjon i et miljø med EN 60079-14. Se tilsvarende Ex-sertifikat for spesifikasjoner.



Ikke fjern gummiavstandsstykkene på baksiden av kabinettet, da de sikrer den minste nødvendige avstanden fra vifteutløpet til veggen.

# Montering av hyller

Denne delen av bruksanvisningen dekker montering og omarrangering av hyllene i skapet.



**I-16\*:** Monter hylleholderne på veggskinnene ved hjelp av nummereringen på veggskinnene for å finne riktig hyllehøyde. Til slutt plasserer du hyllen på holderne. Vær oppmerksom på at den markerte kanten på hyllen må vende utover, som vist i illustrasjonen.

Monter holderen ved først å stikke den utstikkende delen på holderens horisontale del inn i veggskinnen. Mens fremspringet er i posisjon, vrir du holderen ned og innover.

Når du vrir holderen nedover, trykker du sammen den diagonale avstiveren på holderen slik at fremspringet på den diagonale avstiveren hviler i det riktige hullet på veggskinnen.

Når du har montert hylleholderne, legger du hyllen oppå.

Forsikre deg om at hyllen er sikkert montert før du legger varer på den.



Alle hyller må støttes med minst 6 hylleholdere hver.



Berøring av noen del av et kaldt skap med våte hender kan forårsake frostskafer.



Endring av den innvendige konfigurasjonen må kun utføres når skapet er slått av, og når skapet er i romtemperatur

## Riktig bruk av det utvendige dørhåndtaket

Denne delen av bruksanvisningen dekker riktig bruk av det utvendige dørhåndtaket. Les følgende avsnitt grundig før du tar i bruk skapet.



**I-17\*:** Det er viktig for sikker drift og ytelse at døren er helt lukket når det ikke skal brukes varer i skapet.



Ikke smell igjen døren, da dette kan føre til materielle skader.



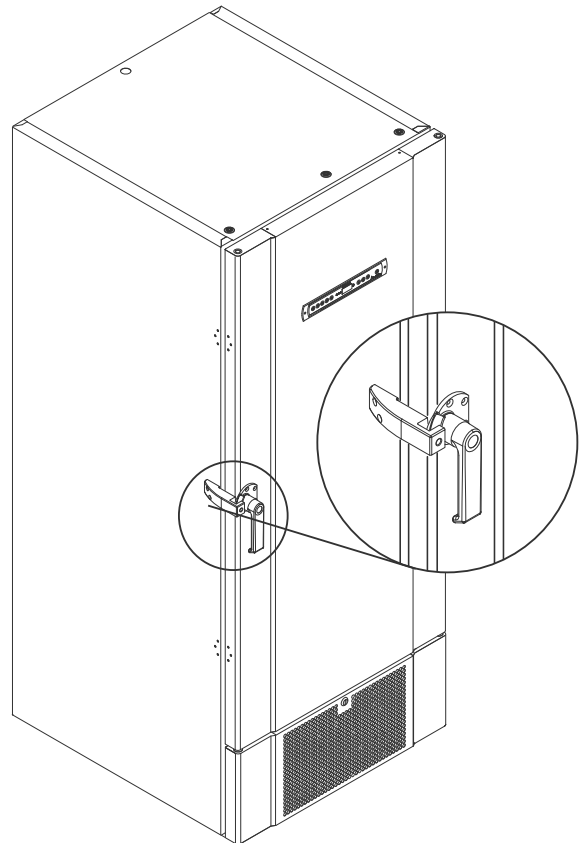
Et vakuum kan skapes i oppbevaringsrommet etter at døren er lukket. La skapet utligne trykket før du prøver å åpne døren igjen. Forsøk på å åpne døren før tilstrekkelig utligning kan føre til materielle skader.



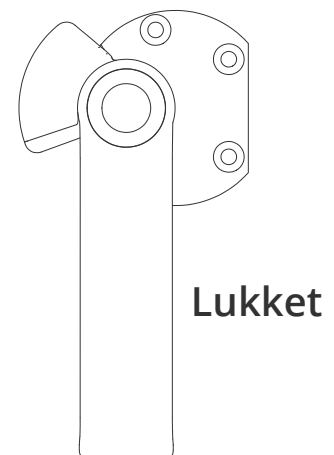
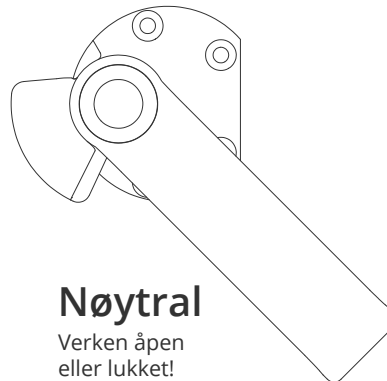
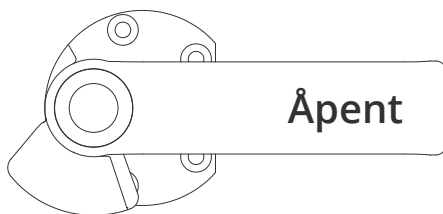
Kontroller at det er god tetning mellom dørpakningen og dørrammen når døren er lukket og at håndtaket er i lukket stilling.



Det utvendige dørhåndtaket må ikke lukkes før du har forsikret deg om at de innvendige dørene er riktig lukket.

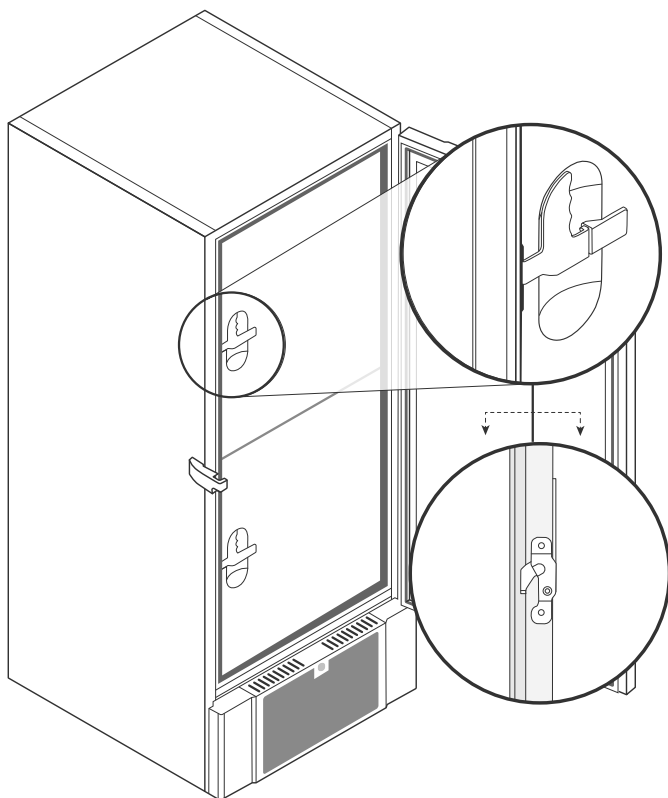


Vær oppmerksom på at døren ikke er helt lukket før håndtaket peker nedover, som vist i illustrasjonen nedenfor.



## Riktig bruk av innvendige dørhåndtak

Denne delen av bruksanvisningen dekker riktig bruk av de innvendige dørhåndtakene. Les følgende avsnitt grundig før du tar i bruk skapet. Innerdørene er konstruert for å fungere, lukke og monteres/demonteres uavhengig.



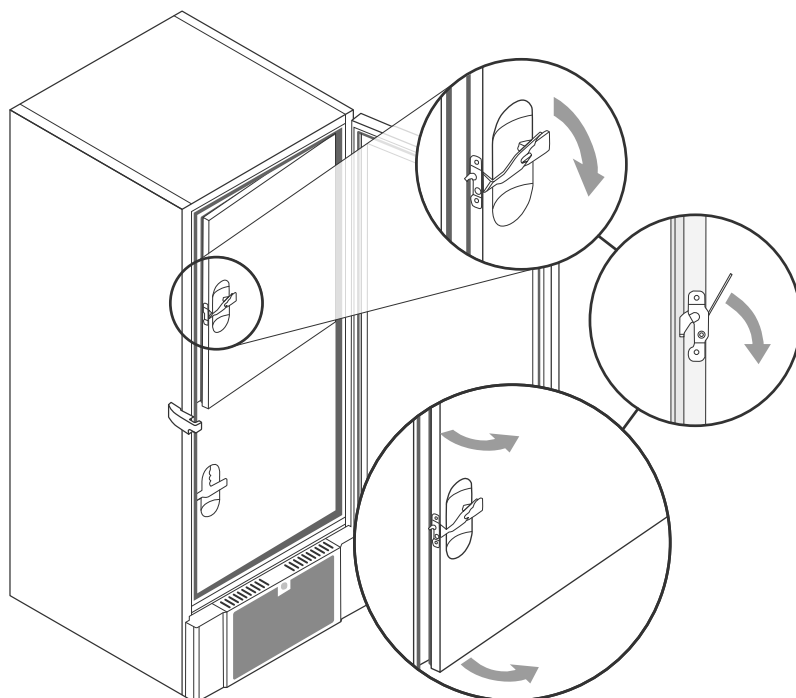
**I-18\*:** Innerdørene låses når dørhåndtaket klikker på plass og er i flukt med innerdøren.  
Illustrasjonen til venstre viser innerdørene i lukket stilling.

De indre dørene åpnes ved å trekke dørspaken rett ned til dørlåsen løsner, åpne deretter døren normalt.

Illustrasjonen nedenfor viser åpningsprosessen for en innerdør.



Kontroller alltid at dørpakningene er i god stand. Og at de ulike pakningene tetter ordentlig.



\*) Seksjonsbetegnelser (I-1, I-2, etc.) refererer til IQ

# Spenningsfri kontakt

*Denne delen av bruksanvisningen dekker spenningsfri kontakt.*

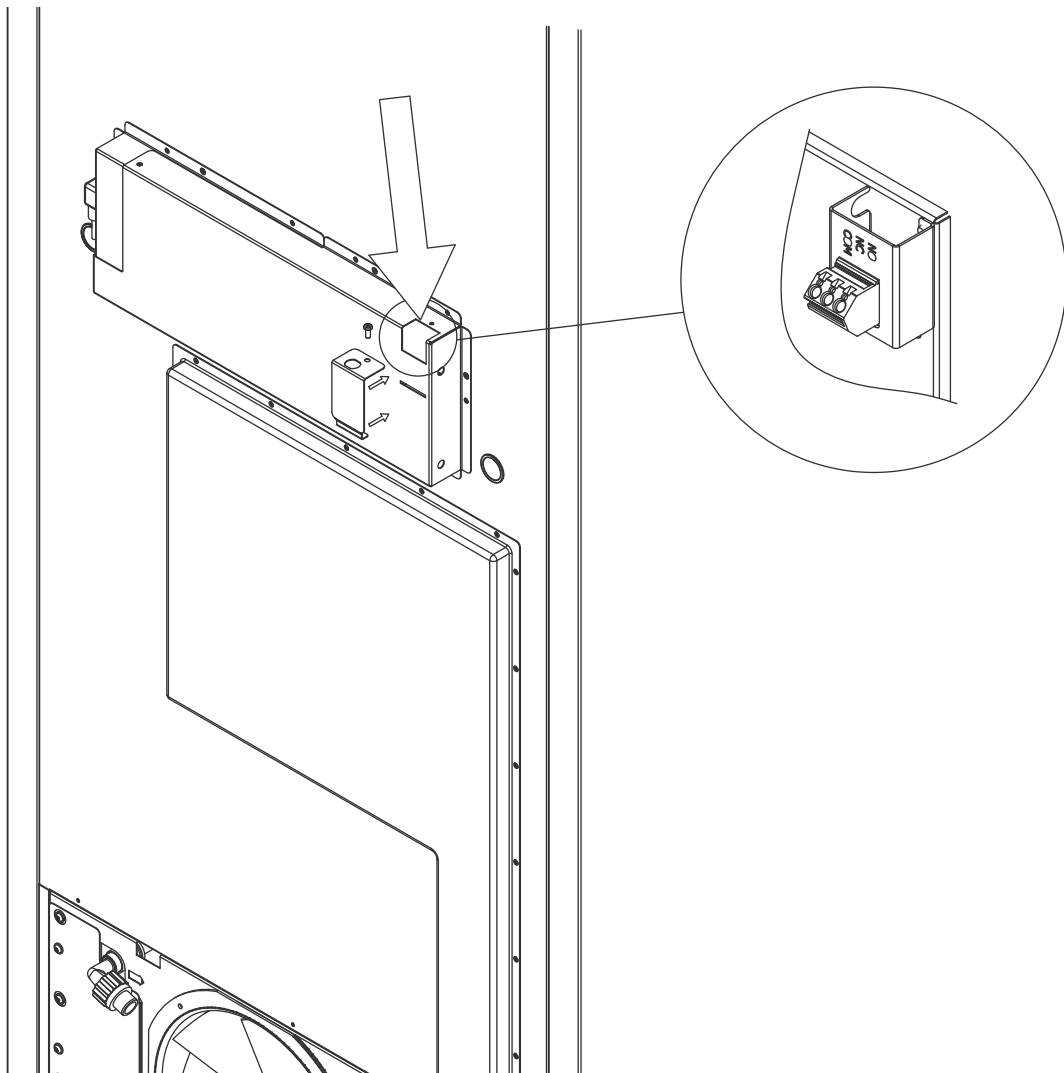
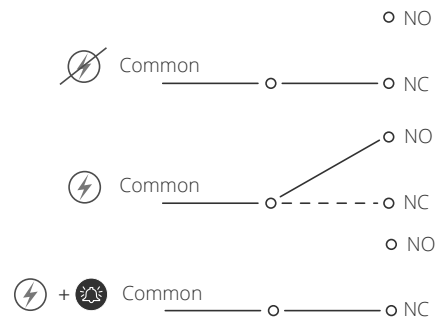
Illustrasjonen viser de tre kontaktene for releet (brukt f.eks. ved tilkobling til CTS eller andre eksterne overvåkingssystemer). De tre koblingene er henholdsvis Vanlig, NO og NC.

I det øyeblikket spenning tilføres, trekker regulatoren releet. Dette gjør det mulig for regulatoren å reagere på både høye og lave alarmer, døralarmer og strømbrudd. Temperaturalarmer og døralarmer må konfigureres i de eksterne alarminnstillingene (EAL) før de aktiverer den spenningsfrie kontakten. Les mer om innstilling av eksterne alarmer under Parameterinnstillinger.

Ledningene som er koblet til koblingsblokken for den spenningsfrie kontakten, er sikret på plass med en kabelspenningsavlastning og en sikringsplate som er skrudd på plass. Dette sikrer at det ikke er spenning på koblingsblokken og hindrer tilgang til den elektriske kretsen.

Tilkobling av spenningsfri kontakt skal utføres av en kvalifisert installatør.

Normalt lukket krets (NC)



# Strømtilkobling

Les følgende avsnitt grundig før du kobler til skapet. Ta kontakt med en autorisert elektriker hvis du er i tvil.



**I-19\*:** Ved oppstilling i et vanlig scenario som ikke er underlagt reguleringer for EN 60079-15 sone 2:

Apparatet må kobles til i henhold til gjeldende lokale regler for sterkstrøm.

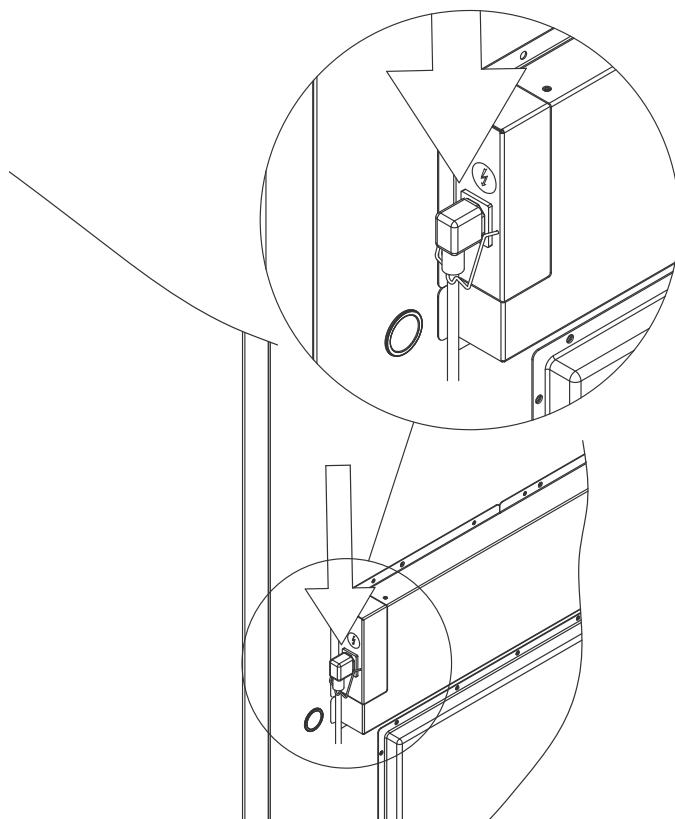
**Vær oppmerksom på at det finnes spesielle forskrifter for produkter som er i samsvar med EN 60079-15 sone 2 og EN 60079-14: Eksplosive atmosfærer – Design, valg og montering av elektriske installasjoner.**

Apparatet er produsert i henhold til EN 60079-15: Elektrisk apparat for eksplosiv gassatmosfære – Del 15: Beskyttelsestype II 3G Ex ec nC ic IIB Tx Gc. Sone 2 er gjeldende sone. Hvis apparatet installeres i et sone 2 miljø, skal installasjonen utføres av autorisert personale, eller du skal rådføre deg med slikt personale, for å sikre at apparatet installeres i henhold til gjeldende retningslinjer.

Kjøle-/fryseskapet er beregnet for tilkobling til vekselstrøm (AC). Tilkoblingsverdiene for spenning (V) og frekvens (Hz) er angitt på typeskiltet/merkeplaten.



**I-20\*:** Nettkabelen skal kobles til koblingsboksen på kjøle-/fryseskapets bakside. Denne skal sikres med låsebøylen som er integrert i koblingsboksen. Kontroller at låsebøylen sitter godt over hode på nettkabelen, slik at den blir fastlåst, som vist.



Tilkobling av nettkabel til ekstern strømkilde skal ha en foranstaltning som mekanisk sikrer at stikkontakt og støpsel ikke kan separeres utilsiktet.

**I-21\*:** Tilkoblingen må være merket: «**MÅ IKKE SEPARERES MENS SPENNINGEN ER PÅ**»



# Obs

Sikringer og lignende må ikke fjernes, eller skiftes ut når skapet er tilkoblet en strømkilde.

Koblingsboksen må aldri åpnes mens apparatet er tilkoblet en strømkilde.

Startutstyr til kompressor må ikke demonteres når skapet er tilkoblet en strømkilde.

Ved enhver form for service eller vedlikehold, skal kjøle-/fryseskapet flyttes til et område uten antenningsfare som følge av elektriske komponenter eller gasser i apparatet.

Benytt aldri kjøle-/fryseskapet hvis støpselet er skadet. Skapet bør undersøkes av en Gram Scientific servicetekniker i slike tilfeller.

Ved oppstilling i et vanlig scenario som ikke er underlagt reguleringer for sone 2:

Apparatet må kobles til i henhold til gjeldende lokale regler for sterkstrøm.

**I begge tilfeller:**

Bruk en 3-polet kontakt hvis stikkkontakten er beregnet for dette, en ledning i grønn/gul isolasjon kobles til jordterminalen.

Strømforsyningen må være tilkoblet via en stikkontakt. Stikkkontakten skal være enkelt tilgjengelig.

Alle krav til jording fra lokale myndigheter skal følges. Kjøle-/fryseskapets støpsel og stikkkontakten skal være jordet før bruk. I tvilstilfeller, ta kontakt med din lokale leverandør eller autorisert elektriker.

## Teknisk støtte –

Ved tekniske problemer må du ta kontakt med Gram BioLine teknisk støtte eller en autorisert Gram BioLine-servicepartner. Koblingsboksen eller andre elektriske komponenter må aldri demonteres.

## For Ex-miljøer –



Spesielle vilkår for sikker bruk kan gjelde for dette produktet ved installasjon i et EN 60079-14 miljø. Se tilsvarende Ex-sertifikat for spesifikasjoner.

# Potensialutjevning

Denne delen av bruksanvisningen dekker potensialutjevning

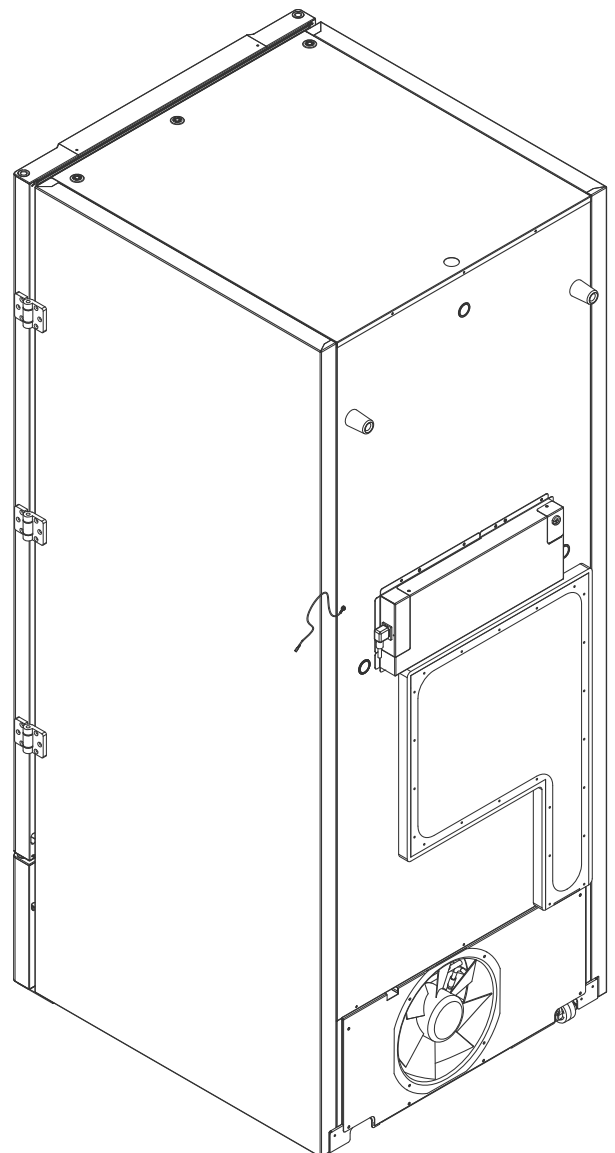
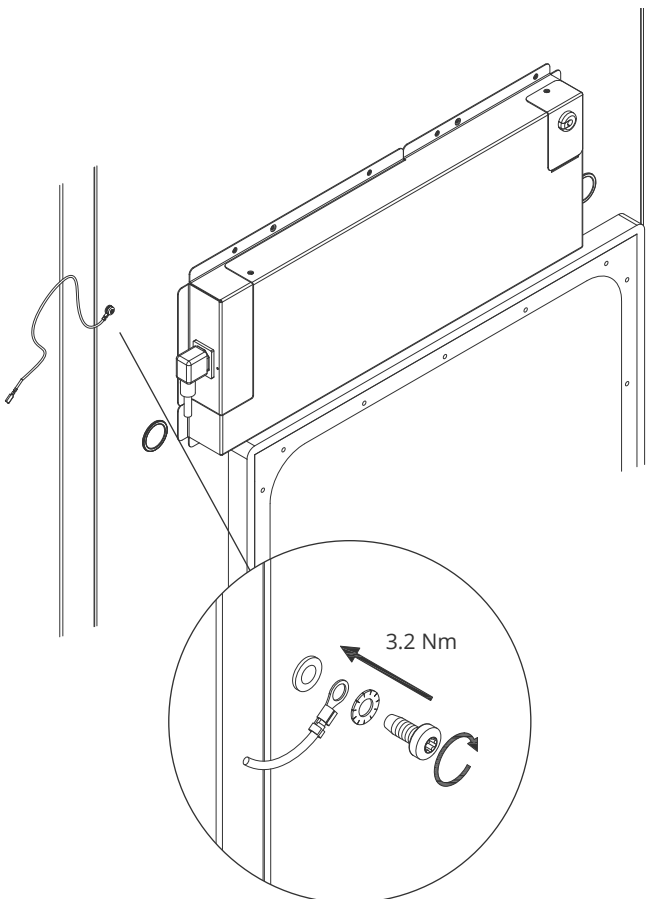


For installasjon i ATEX-kat. 3 Sone 2-områder, er det obligatorisk å ha potensialutjevning, det er ikke tilstrekkelig å bruke beskyttende jording gjennom nettstrømtilkoblingen.

For å sikre ekvipotensialutjevning av enheten må den monterte eksterne jordlederen brukes i samsvar med nasjonale installasjonskrav, f.eks. EN 60079-14.

- Montering av jordlederen skal utføres i samsvar med følgende illustrasjoner.
- Koblingsmulighetene finnes på baksiden av kabinettet og er merket med: «Obs – Potensialutjevning».
- Jordingslederen skal være minst 4 mm<sup>2</sup>.
- Bruk en ringklemme for å sikre tilstrekkelig jording.
- Bruk den medfølgende M5-maskinskruen og skiven til å feste jordlederen til skapet. Trekk til maskinskruen med 3,2 Nm.

Jording kabinettet er illustrert på denne siden.



## Obs -

Vær oppmerksom på at dette stedet er det eneste produsentgodkjente stedet for potensialutligning.

## Tilkobling til vannforsyning

*Gjelder for vannkjølte og hybridkjølte (luft- og vannkjølte) skap. Når du utfører regelmessig vedlikehold av skapet, må du kontrollere alle tilkoblingene for vannkjølesystemet og påse at det ikke er noen lekkasjer.*

Vannkjølt eller hybridkjølt betyr at et skap er koblet til en vannforsyning der varmen som genereres fra skapet ledes bort av anleggets vandistribusjonssystem for bruk i andre deler av anlegget. Som en ekstra sikkerhet har den hybridkjølte kondensatoren en luftkjølt kondensator i tilfelle feilfunksjon i anleggets prosessvannforsyning.

Bruk innløp/utløp som illustrert nedenfor for tilkobling til vannforsyningen. Vær oppmerksom på retningen for mating inn/ut i henhold til illustrasjonen nedenfor.



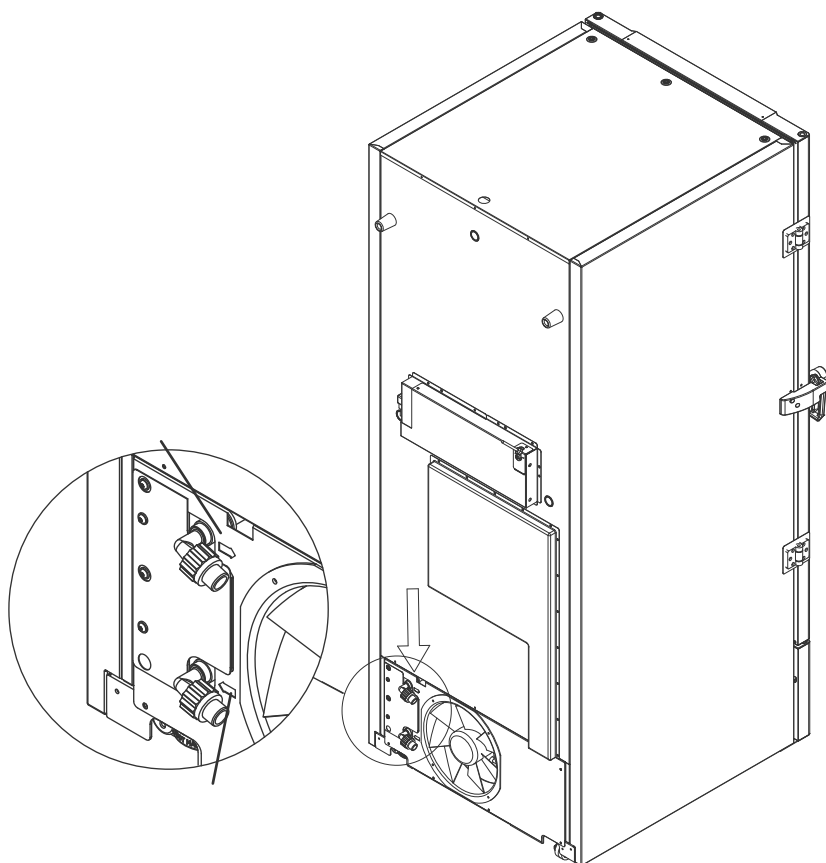
Tilkobling av vannforsyningen må utføres av en kvalifisert installatør og utføres i samsvar med lokale lover og retningslinjer.

Grensesnitt for vanntilkobling er ½" rør med utvendig metrisk grovgjenget (hann).

Anbefalt temperatur på vannforsyningen bør være fra +12 °C til +7 °C og maksimalt 30 °C.

Anbefalt vannstrømningstrykk er 0,5 til 1 bar. Maksimalt driftsvanntrykk må ikke overstige 10 bar.

Anbefalt partikkelstørrelse i vann kan ikke være større enn 1 mm (0,04 tommer). En sil med maskestørrelse 16-20 (antall åpninger per tomme) skal installeres før inntaket for å beskytte skapet og dets funksjonalitet.



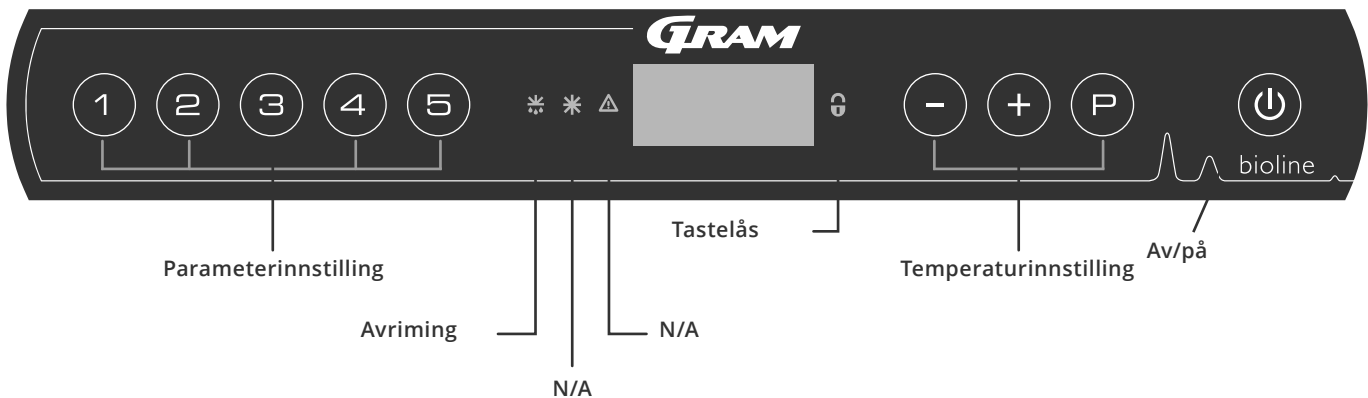
## Obs

Skapet må ikke flyttes når det er koblet til vannforsyningen. Vær oppmerksom på at det ikke må oppstå vannlekkasjer.

# Oppstart

## Digitalt display

Det digitale displayet som vises nedenfor, viser skapets temperatur og indikerer om skapet er koblet til en strømkilde.



### O-1\*: På/Av

Trykk -knappen for å slå på skapet. Trykk i 6 sekunder for å slå av skapet. Kjøle-/fryseskapets programvareversjon vil vises når kjøle-/fryseskapet slås på, etterfulgt av programvarevarianten. Kjøle-/fryseskapet er klart til bruk når temperaturen vises.

Skapet vil alltid starte driften når det først er koblet til en strømforsyning. For eksempel etter et strømbrudd eller når du kobler til skapet for første gang.

### Obs -

Pass på at skapet er slått av og at støpselet er tatt ut av stikkontakten før det utføres service på elektriske komponenter.



Det er ikke nok å bare slå av skapet på -knappen ettersom det kan finnes strøm i enkelte elektriske komponenter i skapet. Hvis sikringer eller lignende skal skiftes ut, må skapet flyttes til et trygt område.

### For Ex-miljøer -



IKKE ÅPNE, VEDLIKEHOLDE ELLER JOBBE I ET OMRÅDE DER DET FINNES EN EKSPLOSIV ATMOSFÆRE

### Obs -

Alarminnstillinger for lav og høy temperatur i kjøle-/fryseskapets kontrollenhet (inkludert EAL-alarmer) må alltid følges av ekstra redundans-uavhengige eksterne alarmer for optimal sikkerhet.

### Parameterinnstilling

Gir tilgang til skapenes konfigurerbare parametre, som alarmer, testprogram og sensorverdier.

### Avriming

Avriming pågår på varmeveksler.

### Tastelås

Låst, ingen tilgang til funksjoner eller menyer.

### Temperaturinnstillinger

Innstilling av temperatursettpunkt og navigasjon i menyene.

### On / Off

Slå skapet av og på, og navigasjon i menyene.

### O-2\*: Temperaturinnstilling

Temperatur stilles inn ved å holde inne og trykke enten eller . Bekreft innstillingene ved å slippe knappene.

### Intro til navigering av menyen

I tillegg til å stille inn temperaturen og slå av/på, kan , , og brukes til å navigere i menyen og stille inn skapets parametre.

Knappene har følgende funksjoner i menyene:

- Åpne et menytrinn/bekreft en innstilt verdi i parameterinnstillingene.
- Bla oppover i en meny/øke en gitt verdi i parameterinnstillingene (f.eks. alarmgrense).
- Bla nedover i en meny/reducere en gitt verdi i parameterinnstillingene (f.eks. alarmgrense).
- Gå tilbake et menytrinn.

## Gjennomgang av meny

Menyen nedenfor gir en rask oversikt over skapets parameterinnstillinger.

### Brukermeny

Menytilgang $\text{P} + \text{1} \rightarrow$	$\downarrow$	$\rightarrow$		
Lokale alarminnstillinger	LAL	LHL	[° C]	Øvre alarmgrense. Kode for aktivert alarm [A2]
		LLL	[° C]	Nedre alarmgrense. Kode for aktivert alarm [A3]
		LHd	[Min.]	Forsinkelse av øvre alarmgrense
		LLd	[Min.]	Forsinkelse av nedre alarmgrense
		bU	Av/på	Akustisk signal for alarmkoder [A2], [1=on / 0=off]
Eksterne alarminnstillinger	EAL	EHL	[° C]	Øvre alarmgrense. Kode for aktivert alarm [A4]
		ELL	[° C]	Nedre alarmgrense. Kode for aktivert alarm [A5]
		EHd	[Min.]	Forsinkelse av øvre alarmgrense
		ELd	[Min.]	Forsinkelse av nedre alarmgrense
		bU	Av/på	Akustisk signal for eksterne alarmkoder [A4], [A5]. [1=on / 0=off]
Sensor offset	CAL	CA	[° K]	A-sensor offset. Referansesensor for kjølesystem
		CE	[° K]	F-sensor offset. Referansesensor for display og alarmer
	ALL			Aktivering av tilhørende alarmgrenser. [FAS]= låste grenser / [ESC] = følger settpunkt
	dPS			Referansesensor for displayet (A eller E) (E er fabrikkinnstilling)

### Andre snarveier

Knapper:	Varighet:	Funksjon:
$\text{P} + \text{P}$	> 3 sekunder	Start eller stopp avriming
$\text{P} + \text{1}$	> 6 sekunder	Aktivere/deaktivere tastelåsen
$\text{P}$	-	Viser temperatursettpunktverdi
$+$	-	Viser høyeste registrerte temperaturtopp (siden siste tilbakestilling av alarmhistorikk)
$-$	-	Viser laveste registrerte temperaturtopp (siden siste tilbakestilling av alarmhistorikk)
$+$ + $-$	> 3 sekunder	Tilbakestille alarmhistorikk
$\text{P} + \text{1} + \text{3}$	> 6 sekunder	Tilbakestilling av innstilte parametere. Gjenopprette fabrikkinnstillinger
$\text{P} + \text{1}$	> 3 sekunder	Tilgang til brukermeny og alarminnstillinger

## Feilkoder

Følgende tabell dekker de ulike feilkodene som kan oppstå

Displaykode	Forklaring
A2	Lokal øvre alarmgrense (LHL) er eller har blitt aktivert
A3	Lokal nedre alarmgrense (LLL) er eller har blitt aktivert
A4	Ekstern øvre alarmgrense (EHL) er eller har blitt aktivert
A5	Ekstern nedre alarmgrense (ELL) er eller har blitt aktivert
F1	Feil på kjøle-/fryseskapets hovedsensor. Kjølesystemet vil bruke et nødprogram for å starte opp kjøle-/fryseskapet. Temperaturstabiliteten vil bli påvirket. Behov for service
F2	Feil på fordampersensor. Behov for service. OBS! F2-feil kan oppstå ved oppstart. Vennligst ignorer i 10-15 minutter.
F3	Feil på kondensatorsensor 1. Behov for service
F5	Feil på ekstra sensor. Behov for service
F7	F7 angir at kondensatortemperaturen er for høy. Slå av skapet og kontroller at kondensatoren ikke er tildekket av uønskede elementer, og se etter om kondensatoren (og muligens filteret) er rent. Service er nødvendig hvis problemet vedvarer
F8	Bryteren for overtrykksbeskyttelse har blitt utløst av for høyt trykk i LT-kjølesystemet

## Eksempler på alarmer

### Kvittering av akustisk alarm

Temperaturalarmkoder A2 og/eller A3: Blinker i displayet. Trykk  $\text{P}$  for å kvittere. Displayet fortsetter å blinke hvis temperaturen ikke er innenfor alarmgrensene.

### Låsealarmer: A2, A3, A4, A5

På grunn av de potensielle implikasjoner av alarmer, vil det røde varseltrekantlyset lyse samtidig som den tilsvarende alarmkoden vil blinke i displayet. Alarmtilstanden vil forbli på til den bekreftes ved å trykke  $\text{P}$ .

### Avlesning av alarmhistorikk – Eksempel [A2]

[A2] blinker i displayet – Temperaturen har overskredet innstilt verdi for den øvre temperaturgrensen, LHL.

Trykk  $\text{P}$  for å kvittere [A2]. Displayet fortsetter å blinke for å vise at det finnes informasjon i alarmhistorikken. Trykk  $\text{+}$ , Htt (High temperature time) som vist ovenfor. Trykk på  $\text{P}$  for å se hvor lenge temperaturen var over innstilt alarmgrense. Trykk  $\text{⏏}$  for å returnere til Htt. Trykk  $\text{+}$  for å gå til Ht (Highest temperature). Trykk  $\text{P}$  for å lese av høyest registrert temperatur under Htt. Trykk  $\text{⏏}$  for å returnere til Ht og trykk  $\text{⏏}$  igjen for å forlate alarmhistorikken.

Prosedyren for å lese av en [A3] alarm er identisk bortsett fra å angi alarmhistorikken med  $\text{-}$ . Parametrene er Ltt og Lt ved avlesning av temperaturer under innstilt verdi.

Et blinkende display uten alarmkoder angir at alarmkodene er kvittert, men at alarmsystemet inneholder informasjon.

### Nullstilling av maks/min og alarmhistorikk

Nullstilling av maks/min og alarmhistorikk gjøres ved å holde nede  $\text{-}$  og  $\text{+}$  i mer enn 3 sekunder. Et akustisk signal vil høres når tilbakestillingen er komplett.

# Lokale alarmer

## Lokal øvre alarmgrense Lokal nedre alarmgrense

Følgende del dekker innstilling av øvre og nedre temperaturalarmgrenser.

### O-3\*: LHL – Stille inn øvre alarmgrense [°C]

- ↳ Trykk og hold inne  $\text{P}$  +  $\text{1}$  i mer enn 3 sekunder. «LAL» vises i displayet
  - ↳ Trykk  $\text{P}$  for å velge «LAL». «LHL» vises nå i displayet
  - ↳ Trykk  $\text{P}$  for å velge «LHL». Øvre alarmgrense vises nå i displayet
  - ↳ Trykk  $\text{+}$  eller  $\text{-}$  for å stille inn ønsket verdi for øvre alarmgrense
  - ↳ Trykk  $\text{P}$  for å bekrefte valget
- Øvre alarmgrense er nå stilt inn. Fortsett til andre parametre ved å trykke  $\text{P}$ , og navigér deretter med  $\text{+}$  eller  $\text{-}$ .
- ↳ Forlat brukermenyen ved å trykke  $\text{P}$  flere ganger inntil skaptemperaturen vises i displayet

### O-4\*: LLL – Stille inn nedre alarmgrense [°C]

- ↳ Trykk og hold inne  $\text{P}$  +  $\text{1}$  i mer enn 3 sekunder. «LAL» vises i displayet
  - ↳ Trykk  $\text{P}$  for å velge «LAL». «LHL» vises nå i displayet
  - ↳ Trykk  $\text{+}$  for å fortsette til «LLL»
  - ↳ Trykk  $\text{P}$  for å velge «LLL». Nedre alarmgrense vises nå i displayet
  - ↳ Trykk  $\text{+}$  eller  $\text{-}$  for å stille inn ønsket verdi for nedre alarmgrense
  - ↳ Trykk  $\text{P}$  for å bekrefte valget
- Nedre alarmgrense er nå stilt inn. Fortsett til andre parametre ved å trykke på  $\text{P}$ , og navigér deretter med  $\text{+}$  eller  $\text{-}$ .
- ↳ Forlat brukermenyen ved å trykke på  $\text{P}$  flere ganger til skaptemperaturen vises i displayet



#### Obs –

Alarminnstillinger for lav og høy temperatur i kjøle-/fryseskapets kontrollenhet (inkludert EAL-alarmer) må alltid følges av ekstra redundans-uavhengige eksterne alarmer for optimal sikkerhet.



## Tidsforsinkelse på lokal døralarm

Følgende del dekker innstillingen av forsinkelse for lokale øvre og nedre temperaturalarmgrenser.

### O-5\*: LHd – Stille inn tidsforsinkelse på lokal øvre alarmgrense [min.]

- ↳ Trykk og hold inne  $\text{P} + \text{1}$  i mer enn 3 sekunder. «LAL» vises i displayet
- ↳ Trykk  $\text{P}$  for å velge «LAL». «LHL» vises nå i displayet
- ↳ Trykk  $\text{+}$  flere ganger til «LHd» vises i displayet
- ↳ Trykk  $\text{P}$  for å velge «LHd». Forsinkelse av øvre alarmgrense vises nå i displayet
- ↳ Trykk  $\text{+}$  eller  $\text{-}$  for å stille inn ønsket verdi for forsinkelse av øvre alarmgrense
- ↳ Trykk  $\text{P}$  for å bekrefte valget

– Tidsforsinkelse på øvre alarmgrense er nå stilt inn. Fortsett til andre parametre ved å trykke  $\text{P}$ , og navigér deretter med ved å bruke  $\text{+}$  eller  $\text{-}$ .

- ↳ Forlat brukermenyen ved å trykke på  $\text{P}$  flere ganger til skaptemperaturen vises i displayet

### O-6\*: LLd – Stille inn tidsforsinkelse av lokal nedre alarmgrense [min.]

- ↳ Trykk og hold inne  $\text{P} + \text{1}$  i mer enn 3 sekunder. «LAL» vises i displayet
- ↳ Trykk  $\text{P}$  for å velge «LAL». «LHL» vises nå i displayet
- ↳ Trykk  $\text{+}$  flere ganger til «LLd» vises i displayet
- ↳ Trykk  $\text{P}$  for å velge «LLd». Forsinkelse av nedre alarmgrense vises nå i displayet
- ↳ Trykk  $\text{+}$  eller  $\text{-}$  for å stille inn ønsket verdi for forsinkelse av nedre alarmgrense
- ↳ Trykk  $\text{P}$  for å bekrefte valget

– Tidsforsinkelse av nedre alarmgrense er nå stilt inn. Fortsett til andre parametre ved å trykke på  $\text{P}$ , og navigér deretter ved å bruke  $\text{+}$  eller  $\text{-}$ .

- ↳ Forlat brukermenyen ved å trykke på  $\text{P}$  flere ganger til skaptemperaturen vises i displayet



#### Obs –

Alarminnstillinger for lav og høy temperatur i kjøle-/fryseskapets kontrollenhet (inkludert EAL-alarmer) må alltid følges av ekstra redundans-uavhengige eksterne alarmer for optimal sikkerhet.

# Lokale akustiske innstillinger

Følgende del dekker innstilling av lokale akustiske alarmer.

## O-7\*: bU – Aktivering/deaktivering av lokale, akustiske alarmer

- ↳ Trykk og hold inne  $\text{P} + \text{1}$  i mer enn 3 sekunder. «LAL» vises i displayet
  - ↳ Trykk  $\text{P}$  for å velge «LAL». «LHL» vises nå i displayet
  - ↳ Trykk  $\text{+}$  flere ganger til «bU» vises i displayet
  - ↳ Trykk  $\text{P}$  for å velge «bU».
  - ↳ Trykk  $\text{+}$  eller  $\text{-}$  for å aktivere/deaktivere lokale, akustiske alarmer [1 = aktivert/0 = deaktivert]
  - ↳ Trykk  $\text{P}$  for å bekrefte valget
- Lokale akustiske alarmer er nå konfigurert. Fortsett til andre parametre ved å trykke  $\text{U}$ , og navigér deretter med  $\text{+}$  eller  $\text{-}$ .
- ↳ Forlat brukermenyen ved å trykke på  $\text{U}$  flere ganger til skaptemperaturen vises i displayet



### Obs –

Alarminnstillinger for lav og høy temperatur i kjøle-/fryseskapets kontrollenhet (inkludert EAL-alarmer) må alltid følges av ekstra redundans-uavhengige eksterne alarmer for optimal sikkerhet.

## Ekstern øvre alarm Ekstern nedre alarm

Følgende del dekker innstilling av øvre og nedre alarmgrenser for ytre temperatur.

### O-8\*: EHL – Stille inn ekstern øvre alarmgrense [°C]

- ↳ Trykk og hold inne  $\text{P}$  +  $\text{1}$  i mer enn 3 sekunder. «LAL» vises i displayet
  - ↳ Trykk  $\text{+}$  flere ganger til «EAL» vises i displayet
  - ↳ Trykk  $\text{P}$  for å velge «EAL». «EHL» vises nå i displayet
  - ↳ Trykk  $\text{P}$  for å velge «EHL». Ekstern øvre alarmgrense vises nå i displayet
  - ↳ Trykk  $\text{+}$  eller  $\text{-}$  for å stille inn ønsket verdi for ekstern øvre alarmgrense
  - ↳ Trykk  $\text{P}$  for å bekrefte valget
- Ekstern øvre alarmgrense er nå stilt inn. Fortsett til andre parametre ved å trykke på  $\text{U}$ , og navigér deretter med  $\text{+}$  eller  $\text{-}$ .
- ↳ Forlat brukermenyen ved å trykke på  $\text{U}$  flere ganger til skaptemperaturen vises i displayet

### O-9\*: ELL – Stille inn ekstern nedre alarmgrense [°C]

- ↳ Trykk og hold inne  $\text{P}$  +  $\text{1}$  i mer enn 3 sekunder. «LAL» vises i displayet
  - ↳ Trykk  $\text{+}$  flere ganger til «EAL» vises i displayet
  - ↳ Trykk  $\text{P}$  for å velge «EAL». «EHL» vises nå i displayet
  - ↳ Trykk  $\text{+}$  for å fortsette til «ELL»
  - ↳ Trykk  $\text{P}$  for å velge «ELL». Ekstern nedre alarmgrense vises nå i displayet
  - ↳ Trykk  $\text{+}$  eller  $\text{-}$  for å stille inn ønsket verdi for ekstern nedre alarmgrense
  - ↳ Trykk  $\text{P}$  for å bekrefte valget
- Ekstern nedre alarmgrense er nå stilt inn. Fortsett til andre parametre ved å trykke på  $\text{U}$ , og navigér deretter med  $\text{+}$  eller  $\text{-}$ .
- ↳ Forlat brukermenyen ved å trykke på  $\text{U}$  flere ganger til skaptemperaturen vises i displayet



#### Obs –

Alarminnstillinger for lav og høy temperatur i kjøle-/fryseskapets kontrollenhet (inkludert EAL-alarmer) må alltid følges av ekstra redundans-uavhengige eksterne alarmer for optimal sikkerhet.

## Forsinkelse av ekstern øvre alarmgrense

### Forsinkelse av ekstern nedre alarmgrense

Følgende deler dekker innstillingen av forsinkelse for eksterne øvre og nedre alarmer.

#### O-10\*: EHd – Stille inn tidsforsinkelse av ekstern øvre alarmgrense [min.]

- ↳ Trykk og hold inne  $\text{P} + \text{1}$  i mer enn 3 sekunder. «LAL» vises i displayet
- ↳ Trykk  $\text{+}$  for å fortsette til «EAL»
- ↳ Trykk  $\text{P}$  for å velge «EAL». «EHL» vises nå i displayet
- ↳ Trykk  $\text{+}$  flere ganger til «EHd» vises i displayet
- ↳ Trykk  $\text{P}$  for å velge «EHd». Forsinkelse av ekstern øvre alarmgrense vises nå i displayet
- ↳ Trykk  $\text{+}$  eller  $\text{-}$  for å stille inn ønsket verdi for forsinkelse av ekstern øvre alarmgrense
- ↳ Trykk  $\text{P}$  for å bekrefte valget

- Tidsforsinkelse av ekstern øvre alarmgrense er nå stilt inn. Fortsett til andre parametre ved å trykke på  $\text{P}$ , og navigér deretter med  $\text{+}$  eller  $\text{-}$

- ↳ Forlat brukermenyen ved å trykke  $\text{P}$  flere ganger inntil skaptemperaturen vises i displayet

#### O-11\*: ELd – Stille inn forsinkelsen for den eksterne nedre alarmgrensen [min.]

- ↳ Trykk og hold inne  $\text{P} + \text{1}$  i mer enn 3 sekunder. «LAL» vises i displayet
- ↳ Trykk  $\text{+}$  for å fortsette til «EAL»
- ↳ Trykk  $\text{P}$  for å velge «EAL». «EHL» vises nå i displayet
- ↳ Trykk  $\text{+}$  flere ganger til «ELd» vises i displayet
- ↳ Trykk  $\text{P}$  for å velge «ELd». Forsinkelse av ekstern nedre alarmgrense vises nå i displayet
- ↳ Trykk  $\text{+}$  eller  $\text{-}$  for å stille inn ønsket verdi for forsinkelse av nedre alarmgrense
- ↳ Trykk  $\text{P}$  for å bekrefte valget

- Tidsforsinkelse av ekstern nedre alarmgrense er nå stilt inn. Fortsett til andre parametre ved å trykke på  $\text{P}$ , og navigér deretter med  $\text{+}$  eller  $\text{-}$

- ↳ Forlat brukermenyen ved å trykke på  $\text{P}$  flere ganger til skaptemperaturen vises i displayet



#### Obs –

Alarminnstillinger for lav og høy temperatur i kjøle-/fryseskapets kontrollenhet (inkludert EAL-alarmer) må alltid følges av ekstra redundans-uavhengige eksterne alarmer for optimal sikkerhet.

## Eksterne akustiske innstillinger

Følgende del dekker innstillingen av eksterne akustiske alarmer.

### O-12\*: bU – Aktivering/deaktivering av eksterne, akustiske alarmer

- ↳ Trykk og hold inne  $\text{P}$  +  $\text{1}$  i mer enn 3 sekunder. «LAL» vises i displayet
  - ↳ Trykk  $\text{+}$  for å fortsette til «EAL»
  - ↳ Trykk  $\text{P}$  for å velge «EAL». «EHL» vises nå i displayet
  - ↳ Trykk  $\text{+}$  flere ganger til «bU» vises i displayet
  - ↳ Trykk  $\text{P}$  for å velge «bU»
  - ↳ Trykk  $\text{+}$  eller  $\text{-}$  for å aktivere/deaktivere eksterne, akustiske alarmer [1 = activated/0 = deactivated]
  - ↳ Trykk  $\text{P}$  for å bekrefte valget
- Eksterne, akustiske alarmer er nå konfigurert. Fortsett til andre parametre ved å trykke  $\text{P}$ , og navigér deretter med  $\text{+}$  eller  $\text{-}$ .
- ↳ Forlat brukermenyen ved å trykke på  $\text{P}$  flere ganger til skaptemperaturen vises i displayet



#### Obs –

Alarminnstillinger for lav og høy temperatur i kjøle-/fryseskapets kontrollenhet (inkludert EAL-alarmer) må alltid følges av ekstra redundans-uavhengige eksterne alarmer for optimal sikkerhet.

# Parameterinnstillinger

## Sensor offset

Følgende del dekker A- og E-sensor offset.

**O-13\*:** Temperatursensorene som er tilkoblet MPC-kontrollenheten, kan justeres uavhengig av hverandre i parameteren cAL. Offset brukes i tilfeller der det finnes avvik i skapets reelle ytelse sammenlignet med displayet og/eller kontrolltiltak via uavhengig temperaturovervåking.

Skapet er utstyrt med en sensor (A-sensor) og en ekstra sensor (E-sensor).

A-sensoren brukes til å styre skapets kjølesystem og er festet i en gitt posisjon i skapet. A-sensoren må ikke flyttes.

E-sensoren er plassert i skapets oppbevaringsrom. E-sensoren er standard displaysensor og referanse for alarmene. E-sensoren påvirker ikke kjølesystemet.

A-sensoren justeres hvis aktuell temperatur i kjøle-/fryseskapet ikke matcher settpunktet, til tross for at hysteres tas i betraktning. A-sensor offset kalles «cA».

E-sensoren er offset dersom den faktiske temperaturen i skapets display ikke stemmer overens med den uavhengige temperaturovervåkingen som brukes for kontroll, forutsatt at displaysensoren som referanse er E-sensoren. E-sensor offset kalles «cE»



### Praktisk eksempel på offset:

#### Eksempel 1 –

Temperaturen i skapet er høyere enn faktisk settpunkt.

Med et settpunkt på -80 °C er den reelle temperaturen i skapet mellom -78 og -80 °C. Ønsket temperaturområde er mellom -79 og -81 °C. Dette betyr at «cA» i dette tilfellet skal være +1.0 K, slik at kjølesystemet stopper 1.0 K senere og starter 1.0 K tidligere enn settpunktet normalt ellers ville tilsi.

#### Eksempel 2 –

Temperaturen i skapet er lavere enn faktisk settpunkt.

Med et settpunkt på -80 °C er den reelle temperaturen i skapet mellom -80 og -82 °C. Ønsket temperaturområde er mellom -79 og -81 °C. Dette betyr at «cA» i dette tilfellet skal være -1.0 K, slik at kjølesystemet stopper 1.0 K før og starter 1.0 K senere enn settpunktet normalt ellers ville tilsi.

## A-sensor offset

- ↳ Trykk og hold inne  $\text{P} + \text{1}$  i mer enn 3 sekunder
- ↳ Trykk  $\text{+}$  flere ganger til «cAL» vises i displayet
- ↳ Trykk  $\text{P}$  for å velge «cAL». «cA» vises nå i displayet
- ↳ Trykk  $\text{P}$  for å velge «cA»
- ↳ Trykk  $\text{+}$  eller  $\text{-}$  for å justere A-sensoren
- ↳ Trykk  $\text{P}$  for å bekrefte valget

– A-sensoren er nå offset. Fortsett til andre parametre ved å trykke  $\text{⏻}$ , og navigér deretter med  $\text{+}$  eller  $\text{-}$

- ↳ Forlat brukermenyen ved å trykke på  $\text{⏻}$  flere ganger inntil skaptemperaturen vises i displayet

## E-sensor offset

- ↳ Trykk og hold inne  $\text{P} + \text{1}$  i mer enn 3 sekunder
- ↳ Trykk  $\text{+}$  flere ganger til «cAL» vises i displayet
- ↳ Trykk  $\text{P}$  for å velge «cAL». «cA» vises nå i displayet
- ↳ Trykk  $\text{+}$  til «cE» vises i displayet
- ↳ Trykk  $\text{P}$  for å velge «cE»
- ↳ Trykk  $\text{+}$  eller  $\text{-}$  for å justere E-sensoren
- ↳ Trykk  $\text{P}$  for å bekrefte valget

– E-sensoren er nå justert. Fortsett til andre parametre ved å trykke  $\text{⏻}$ , og navigér deretter med  $\text{+}$  eller  $\text{-}$

- ↳ Forlat brukermenyen ved å trykke  $\text{⏻}$  flere ganger inntil skaptemperaturen vises i displayet

## Tilhørende/innstilte alarmgrenser

Følgende del handler om tilhørende eller innstilte alarmgrenser.

### ALL- Innstilling av tilhørende / angitte alarmgrenser

- ↳ Trykk og hold inne (P) + (1) i mer enn 3 sekunder
- ↳ Trykk (+) flere ganger til «ALL» vises i displayet
- ↳ Trykk (P) for å velge "ALL"
- ↳ Trykk (+) eller (-) for å velge innstilte (FAS) eller eskorterte (ESC) alarmgrenser
- ↳ Trykk (P) for å bekrefte valget
- ↳ Forlat brukermenyen ved å trykke på (P) flere ganger inntil skaptemperaturen vises i displayet



«Set alarm» er faste grenser som arbeider uavhengig av settpunktet. Alarmgrenser vil være de valgte verdiene uavhengig av om settpunktet endres.

«Tilhørende alarm» er faste grenser som er låst til settpunktet. Alarmgrensene for temperatur vil endres når settpunktet endres.



#### Obs -

Alarminnstillinger for lav og høy temperatur i kjøle-/fryseskapets kontrollenhet (inkludert EAL-alarmer) må alltid følges av ekstra redundans-uavhengige eksterne alarmer for optimal sikkerhet.

# Displaysensor

Følgende del handler om hvilken sensor som skal vises i displayet.

## dPS – Valg av referansesensor for displayet

- ↳ Trykk og hold inne  $\text{P} + \text{1}$  i mer enn 3 sekunder
- ↳ Trykk  $\text{+}$  flere ganger til «dPS» vises i displayet
- ↳ Trykk  $\text{P}$  for å velge «dPS»
- ↳ Trykk  $\text{+}$  eller  $\text{-}$  for å velge enten A- eller E-sensor
- ↳ Trykk  $\text{P}$  for å bekrefte valget
- ↳ Forlat brukermenyen ved å trykke på  $\text{P}$  flere ganger til skaptemperaturen vises i displayet



Merk: dPS endrer kun referansesensoren for displayet, ikke referansesensoren for alarmene.

Merk: Referansesensoren for kjølesystemet er en A-sensor. Dette kan ikke endres.



### Obs –

Alarminnstillinger for lav og høy temperatur i kjøle-/fryseskapets kontrollenhet (inkludert EAL-alarmer) må alltid følges av ekstra redundans-uavhengige eksterne alarmer for optimal sikkerhet.



## Rengjøring

*Manglende rengjøring kan føre til at skapet ikke fungerer slik det skal eller ikke i det hele tatt.*



Skapet må tines helt før rengjøring.

Kjøle-/fryseskapet skal rengjøres innvendig med en mild såpeløsning (maks. 85 °C) med jevne mellomrom, og kjøle-/fryseskapet skal kontrolleres grundig før det settes i drift.

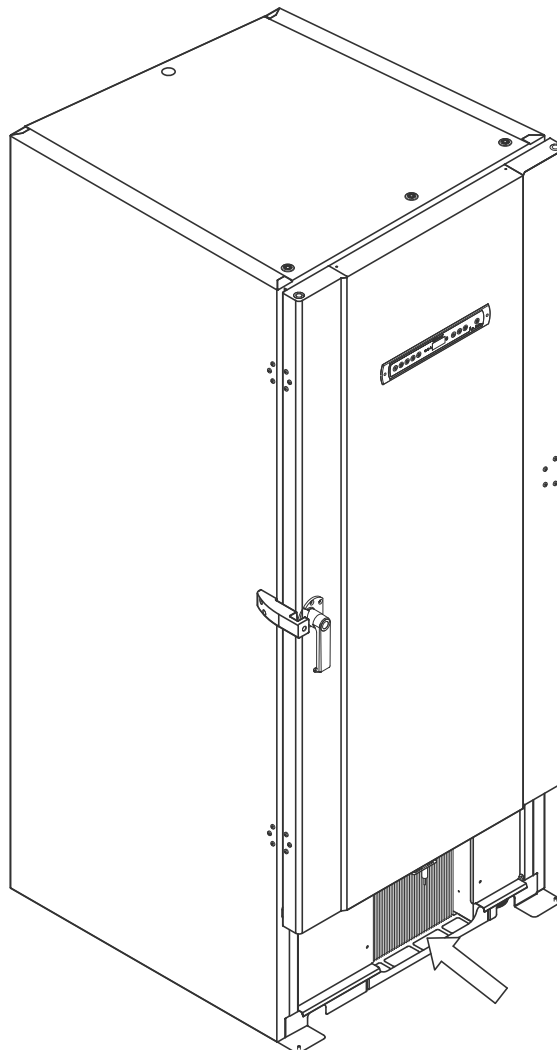
Kompressorrommet og spesielt kondensatoren skal være støv- og smussfritt til enhver tid. Dette gjøres best med en støvsuger og en børste.

Det anbefales at dryppbakken med smeltevann kontrolleres regelmessig for fremmedlegemer og rengjøres minst en gang i året.

Ikke spyl kompressorrommet med vann, da dette kan føre til kortslutninger i det elektriske systemet.

Klor eller klorholdige rengjøringsmidler, slipende midler eller løsemiddelholdige forbindelser samt andre etsende midler må ikke brukes, da disse kan skade kabinettet og komponentene.

Kondensatorens plassering er illustrert nedenfor.



# Dørpakning

*Følgende del handler om hvor viktig det er med tette dørpakninger.*

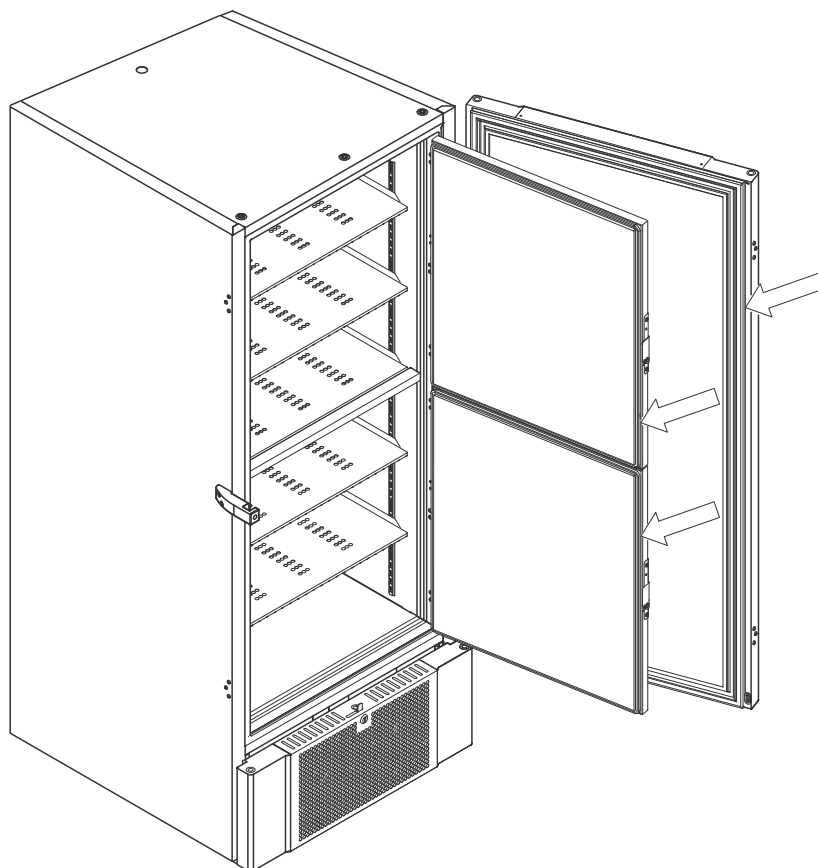
Dørpakninger er en viktig del av et skap, dørpakninger med nedsatt funksjonalitet reduserer hvor tett skapet er. Svekkede tetninger kan føre til isdannelse (og dermed redusert kjølekapasitet), og i noen tilfeller redusert forventet levetid for skapet.

Det er derfor veldig viktig å kontrollere tilstanden til dørpakningene. Regelmessig inspeksjon anbefales.

Dørpakningene må rengjøres med jevne mellomrom med en mild såpeløsning.

Hvis en dørpakning må skiftes ut, skal du kontakte din lokale Gram BioLine-forhandler.

Illustrasjonen nedenfor viser plasseringen av pakningene.



## Avriming av innerdører og kabinett

Følgende del dekker prosedyren for manuell avriming av innvendige dører og skap.



BioUltra har ikke automatisk avrimingssystem og krever manuell avriming.

Hvis det dannes for mye rim og is der det hindrer ytelse, generell bruk og/eller elementsikkerhet, er det nødvendig å avrime kammeret og innerdørene.

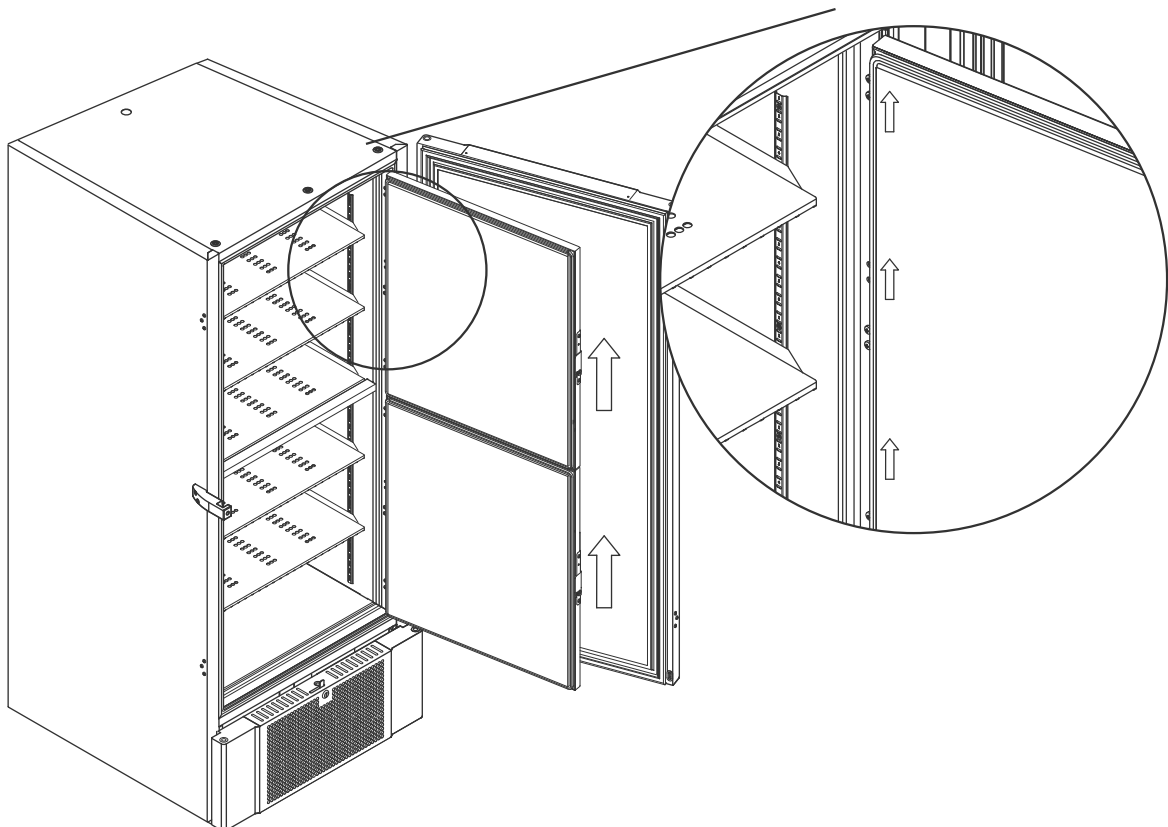
Vennligst følg prosedyren beskrevet nedenfor for å rense kammeret og de indre dørene for frost.

- ↳ (Hvis aktuelt) Slå av backup-systemet
- ↳ Flytt de lagrede varene til et egnet miljø
- ↳ Slå av skapet
- ↳ Åpne de innvendige dørene mer enn 90°
- ↳ Løft av de innvendige dørene og la enten isen tine eller avrim manuell
- ↳ La fryseren avrimes ved å tine (med dørene åpne) Avrimingsmidler som varmt vann må ikke brukes.
- ↳ Samle opp vannet som har samlet seg i bunnen av kammeret
- ↳ Etter rengjøring av de innvendige dørene og kammeret, gjenmonteres de innvendige dørene på skapet
- ↳ Slå på skapet igjen i henhold til prosedyrene i «Oppstart»
- ↳ Legg varene tilbake i kammeret når temperaturen har stabilisert seg ved ønsket temperatur
- ↳ (Hvis aktuelt) Slå på backup-systemet

Bruk isskraperen som følger med skapet til manuell avriming, ikke hakk eller flis opp isen



Om nødvendig er det mulig å avrime innerdørene med jevne mellomrom uten å ta skapet ut av drift. Demonter de innvendige dørene i henhold til instruksjonene på denne siden, og tin manuelt eller ved avriming. Sørg for at ytterdøren er lukket mens de indre dørene avrimes.



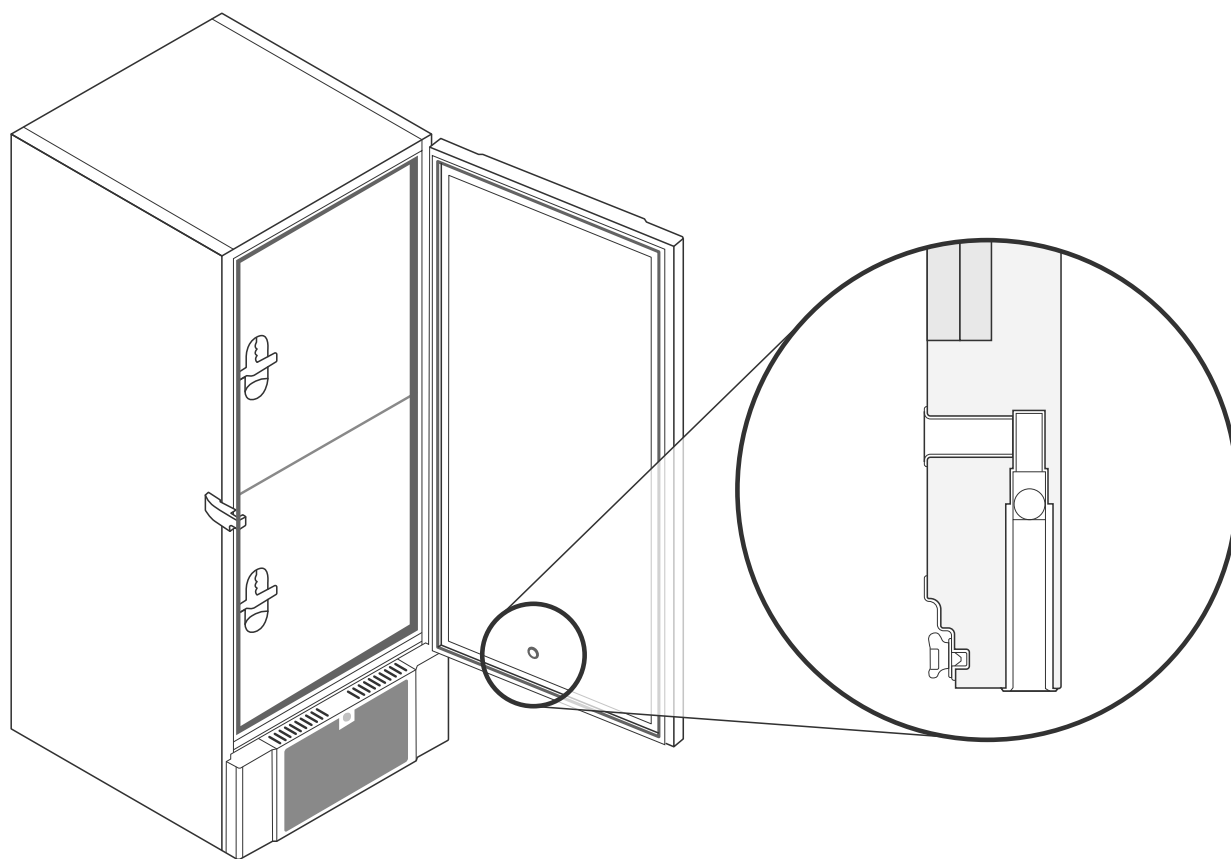
## Utjevningsventil

*Utjevningsventilen kan kreve rengjøring, avhengig av bruk og omgivelsesforhold.*

I løpet av noen uker kan det dannes en liten mengde is rundt innsiden av trykkutjevningsventilen. Hvis det får bygge seg opp, hindres trykkutjevning til et punkt hvor skapet ikke er i stand til å utligne gjennom ventilen etter en åpning av døren.

Dette tvinger i sin tur utligningen til å skje over dørpakningene. Dette kan skade pakninger og skape uønskede isdannelser rundt døren og svært lange utligninger.

Kontroller regelmessig at utjevningsventilen og porten som fører inn i lagringskammeret, er frie for is og i god stand.



Illustrasjonene ovenfor viser plasseringen av utjevningsventilen.

## Service

Les nøye følgende informasjon om teknisk sikkerhet og ansvar for produkter fra Gram Scientific.



### ADVARSEL -

IKKE ÅPNE, VEDLIKEHOLDE ELLER JOBBE I ET OMRÅDE DER DET FINNES EN EKSPLOSIV ATMOSFÆRE



### Ved service -

Pass på at enheten er slått av og at støpselet er tatt ut av stikkontakten før det utføres service på skapet. Det er ikke nok å bare slå av skapet med av/på ⏻-knappen ettersom strømmen kan fortsette i enkelte elektriske komponenter av skapet.



Garantien kan bli ugyldig hvis skapet brukes til andre formål enn tiltenkt bruk, eller på annen måte ikke i samsvar med retningslinjene i bruksanvisningen.



Defekte deler må skiftes ut med originaldeler fra Gram BioLine. Gram BioLine kan kun garantere skapenes funksjonalitet og sikkerhet hvis det ovenfornevnte følges.



Skapet må kontrolleres minst én gang i året av en autorisert tekniker fra Gram BioLine. Kjølesystemet og den hermetisk lukkede kompressoren krever ikke vedlikehold. Kondensatoren må imidlertid rengjøres regelmessig.

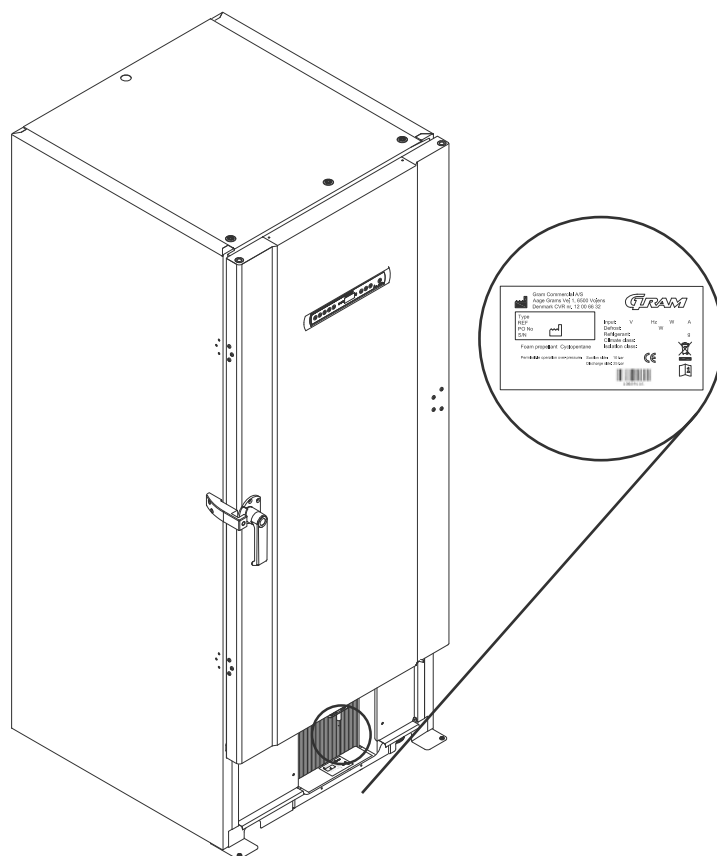


Vær oppmerksom på at skap som bruker hydrokarboner (HC) som kjølemiddel, kan ha behov for spesialhåndtering fra kvalifiserte teknikere.

## Type/nummerskilt

Hvis kjølingen svikter, må du først se om kjøle-/fryseskapet er slått av utilsiktet eller om det har gått en sikring.

Hvis du ikke finner årsaken til feilen, ta kontakt med leverandøren og oppgi type og S/N. Denne informasjonen finner du på type-/nummerskiltet.



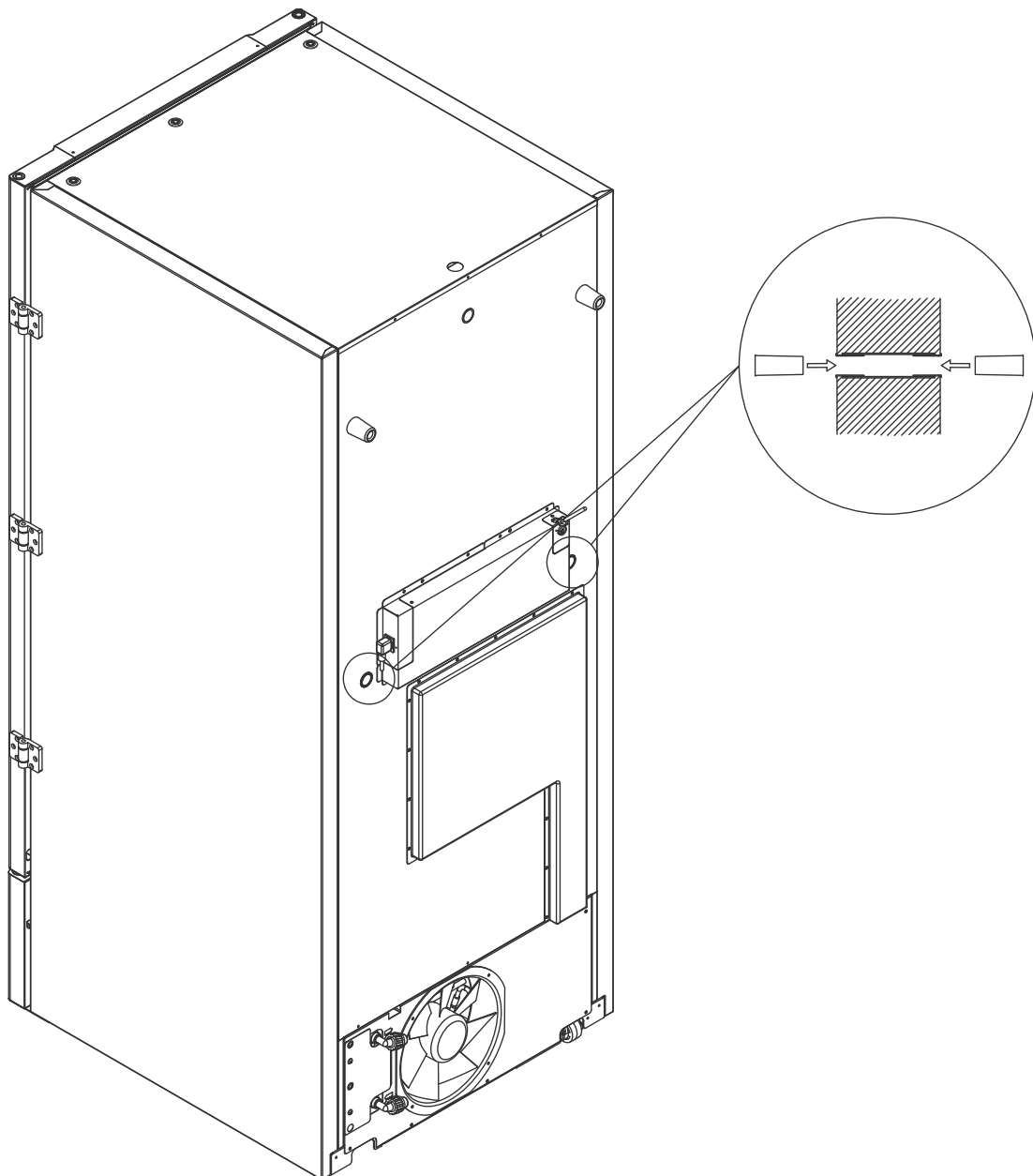
## Gjennomføring

Alle BioLine-skap er utstyrt med en tilgangsport på baksiden av skapene. Denne kan brukes til å enkelt montere eksterne sensorer og lignende.

Illustrasjonen nedenfor viser en tilgangsport på et BioUltra-skap. Alle tilgangsporter er laget på samme måte, med en konisk plugg av polystyren (montert på baksiden av skapet og på innsiden av skapet).

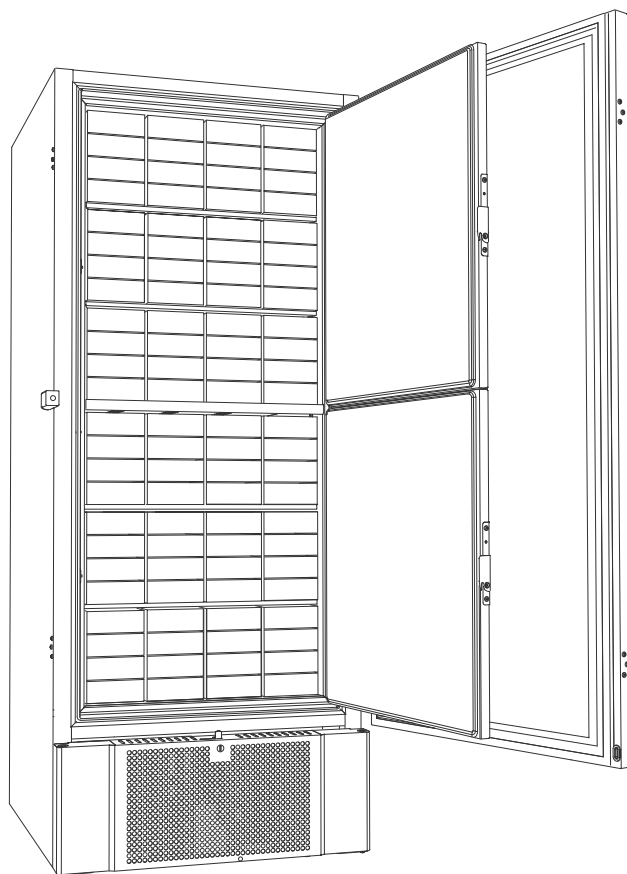
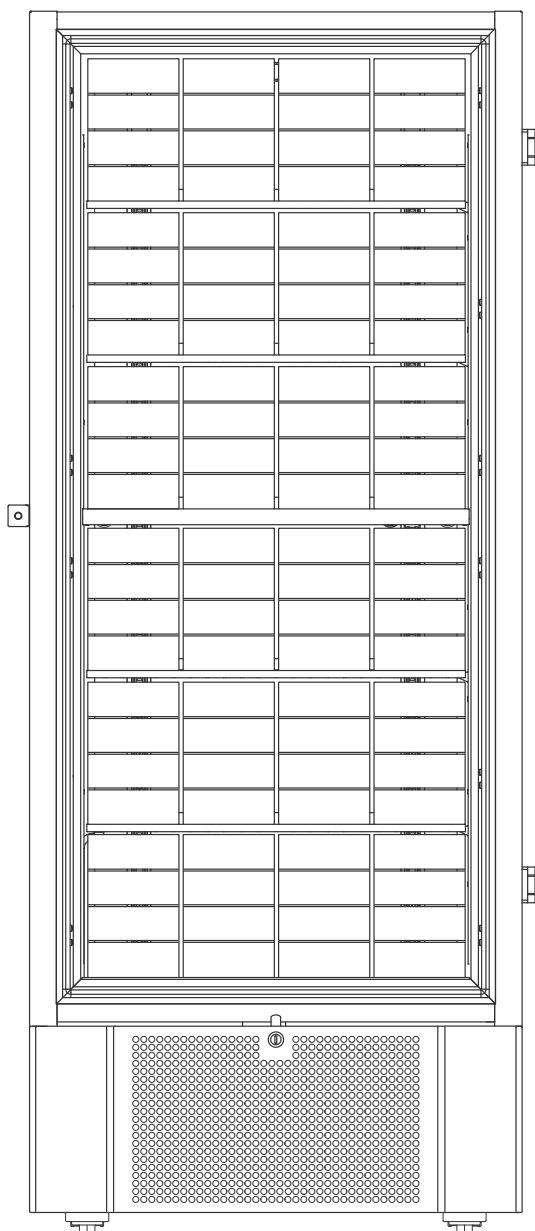
Vær oppmerksom på at det før oppstart er svært viktig å sikre at tilgangsporten er ordentlig tett etter montering av sensor, probe osv.

Hvis ikke, kan det føre til redusert ytelse eller funksjonsfeil i skapet.



## Bokser og stativer

Denne delen dekker antall stativer som er lagret i skapet.



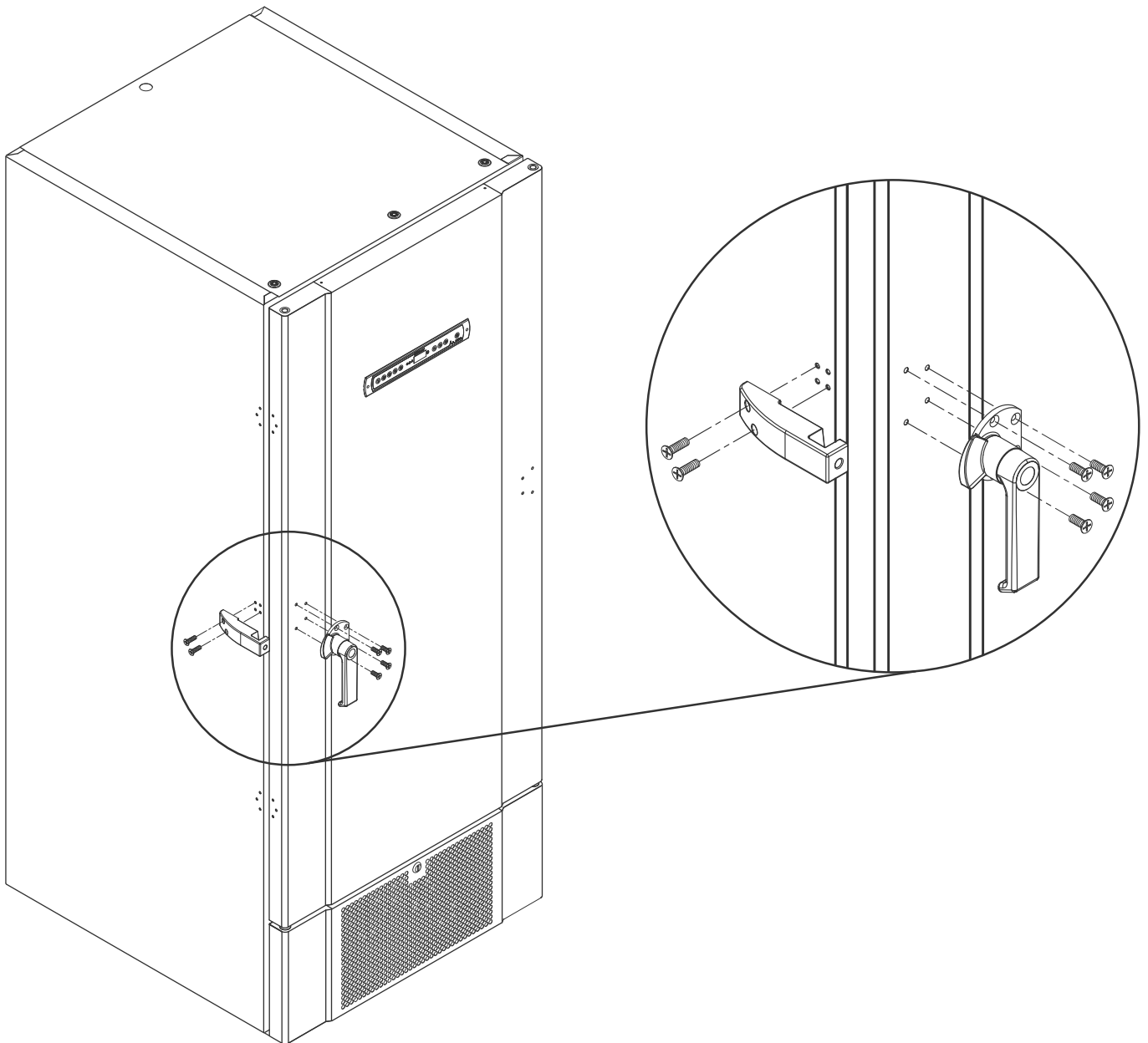
Bokstørrelse	Antall bokser	Antall stativer
2" / 50 mm	384	24 (4 x 4 hyller)
3" / 75 mm	192	16 (3 x 4 hyller)
4" / 100 mm	192	24 (2 x 4 hyller)



## Montere/demontere dørhåndtak

*Dørhåndtaket kan enkelt demonteres og monteres igjen.*

Hvis håndtaket må tas av, må du påse at det gjenmonteres på skapet før du starter det opp igjen.



**Obs -**

Kjøle-/fryseskapet må ikke brukes uten dørhåndtak.

## Viktig



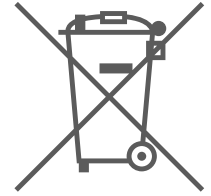
# VIKTIG!

1. Skapets kabinett, kompressorrommet og interiøret kan ha skarpe kanter. Bruk sunn fornuft når du håndterer skapet for å unngå skader.
2. Fare for klemskader i dørkarmen mellom døren og kabinettet. Bruk sunn fornuft når du åpner og lukker skapdøren. Det kan oppstå personskader hvis disse sikkerhetsreglene ikke følges.
3. Hjul der bena ikke er utfelt, kan føre til uventede bevegelser av skapet. Lås trinsene/hjulene etter installasjon. Det kan oppstå personskader hvis disse sikkerhetsreglene ikke følges.
4. Pass på at minst to av skapets ben er utfelt når skapet plasseres.
5. Unngå å berøre viftene mens kjøle-/fryseskapet er koblet til strømforsyningen for å hindre personskader. Hvis disse sikkerhetsreglene ikke følges kan det oppstå personskader.
6. Avrimingsmidler som varmt vann må ikke brukes når skapet avrimes.
7. Skap med vannkjøling må ikke lekke.
8. Ingen uautoriserte endringer er tillatt

## Avfallshåndtering

Elektrisk og elektronisk utstyr (EEE) inneholder materialer, komponenter og stoffer som kan være farlige og skadelige for menneskers helse og for miljøet, hvis avfallet (WEEE) ikke blir håndtert på riktig måte.

Produkter merket med en utkrysset søppelbøtte er elektrisk og elektronisk utstyr. Overkrysset avfallsbeholder symboliserer at denne type avfall ikke må kastes sammen med usortert husholdningsavfall, men skal samles inn separat.



Ta kontakt med din lokale BioLine-forhandler når du skal avhende skapet. Du finner mer informasjon på nettstedet vårt:  
**[www.gram-bioline.com](http://www.gram-bioline.com)**

# Datablad

## BioUltra UL570

### Generelle data: BioUltra UL570

Tekniske spesifikasjoner	Data
Område omgivelsestemperatur	+10/+30 °C
Temperaturområde	-86/-60 °C
Styreenhet	Gram BioLine MPC-46
Alarmer	Akustiske og visuelle temperaturalarmer
Alarmporter	Spenningsfri kontakt (230 VAC/8A)
Gjennomføring	2 stykk Ø24 mm
Bruttovolum	570 litres
Dør	Høyre- eller venstrehengslet
Innvendig materiale	Hvitlakkert stål, innsiden av dører og bunnpanel i rustfritt stål 4016
Utvendig materiale	Hvitlakkert stål eller rustfritt stål 4016
Veggykkelse	70 mm på sidene 90 mm bak
Dørtykkelse – Solid dør	115 mm
Isolering	Polyuretanskum og vakuumpaneler
K-verdi	0.2079 W/(m <sup>2</sup> *K)
Dimensjoner: H x B x D	1986/1996 x 856 x 979 mm
Avrimingssystem	Manuell avriming
IP-kladde	IP21
ATEX-sertifikat	DTI 22ATEX0248X
ATEX-merking	II 3G Ex ec nC ic IIB T4 Gc



## BioUltra UL570H, 50 Hz

Tekniske spesifikasjoner	Data
Kjølemiddel	R404A/R508b/R601
Kjølemiddelmengde	215/300/30 g
GWP - CO2e	R404A/R508b = 844/4019
Tilkobling	230 VAC / 50 Hz (16A)
SW-variant	E3+
Kjølekapasitet ved -90 °C	497 Watt
Energiforbruk -80/20*	12.2 kWh/24h
Energiforbruk -80/25*	13.1 kWh/24h
Energiforbruk – laveste settpunkt	19.1 kWh/24h
Varmeavgivelse 100%	980 Watt
Varmeavgivelse standard settpunkt	798 Watt
Nominelt forbruk	1191 Watt / 6.3 A
Startstrøm	25.7 A
Bruttovekt	283 kg
Nettovekt	257 kg
Lydnivå	49 dB(A)

## BioUltra UL570H, 60 Hz

Tekniske spesifikasjoner	Data
Kjølemiddel	R404A/R508b/R601
Kjølemiddelmengde	425/304/30 g
GWP - CO2e	R404A/R508b = 1668/4072
Tilkobling	230 VAC / 60 Hz (16A)
SW variant	E6+
Kjølekapasitet ved -90 °C	497 Watt
Energiforbruk -80/20*	12.2 kWh/24h
Energiforbruk – laveste settpunkt	17.5 kWh/24h
Varmeavgivelse 100%	951 Watt
Varmeavgivelse standard settpunkt	733 Watt
Nominelt forbruk	1008 Watt / 5.4 A
Startstrøm	25.7 A
Bruttovekt	283 kg
Nettovekt	257 kg
Lydnivå	48.8 dB(A)

\* setpoint temperature/ambient temperature

## BioUltra UL570G, 50 Hz

Tekniske spesifikasjoner	Data
Kjølemiddel	R290/R170/R601
Kjølemiddelmengde	200/105/14 g
GWP - CO2e	N/A
Tilkobling	230 VAC / 50 Hz (16A)
SW variant	E6+
Kjølekapasitet ved -90 °C	497 Watt
Energiforbruk -80/20*	11,75 kWh/24h
Energiforbruk - laveste settpunkt	16.8 kWh/24h
Varmeavgivelse 100%	912 Watt
Varmeavgivelse standard settpunkt	725 Watt
Nominelt forbruk	1008 Watt / 5.9 A
Startstrøm	25.7 A
Bruttovekt	283 kg
Nettovekt	257 kg
Lydnivå	45.6 dB(A)

## BioUltra UL570G, 50 Hz - Hybrid

Tekniske spesifikasjoner	Data
Kjølemiddel	R290/R170
Kjølemiddelmengde	200/80 g
GWP - CO2e	N/A
Tilkobling	230 VAC / 50 Hz (16A)
SW variant	E6+
Kjølekapasitet ved -90 °C	497 Watt
Energiforbruk -80/20*	10.5 kWh/24h
Energiforbruk - laveste settpunkt	16.2 kWh/24h
Varmeavgivelse 100%	832 Watt
Varmeavgivelse standard settpunkt	676 Watt
Nominelt forbruk	1005 Watt / 5.9 A
Startstrøm	25.7 A
Bruttovekt	283 kg
Nettovekt	257 kg
Lydnivå	45.6 dB(A)
Vanntilkobling	½" innløp og utløp
Settpunkt for vannforbruk -90 °C	120l/h
Energy transferred to water	75% of power consumption



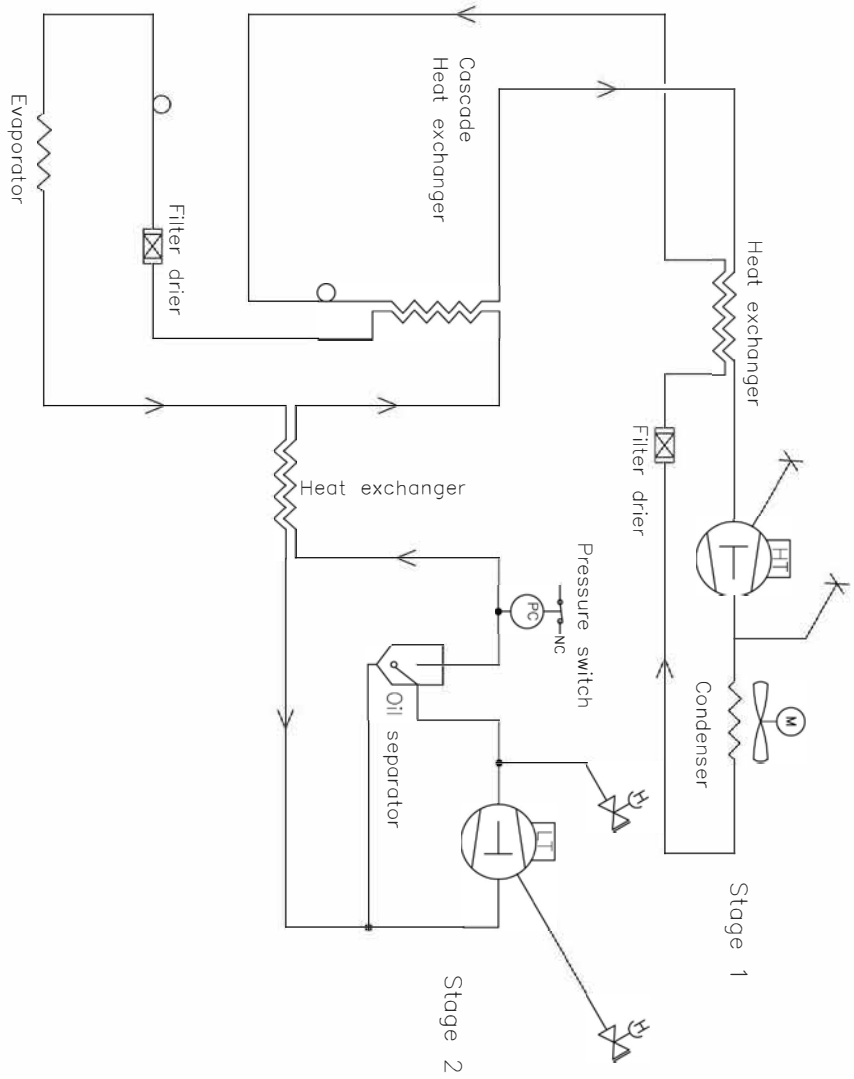
## BioUltra UL570H, 50 Hz – Hybrid

Tekniske spesifikasjoner	Data
Kjølemiddel	R404A/R508b/R601
Kjølemiddelmengde	215/300/30 g
GWP – CO2e	N/A
Tilkobling	230 VAC / 50 Hz (16A)
SW variant	E6+
Kjølekapasitet ved -90°C	497 Watt
Energiforbruk -80/20*	12.2 kWh/24h
Energiforbruk – laveste settpunkt	19.1 kWh/24h
Varmeavgivelse 100%	980 Watt (with no water cooling)
Varmeavgivelse standard settpunkt	<b>798 watt (uten vannkjøling)</b>
Nominelt forbruk	1191 Watt / 6.3 A
Startstrøm	25.7 A
Bruttovekt	283 kg
Nettovekt	257 kg
Lydnivå	49 dB(A)
Vanntilkobling	½" innløp og utløp
Settpunkt for vannforbruk -90°C	120l/h
Energy transferred to water	75% of power consumption

\* setpoint temperature/ambient temperature

# Kjølekrets

## Luftkjølte UL570H, 50 Hz skap



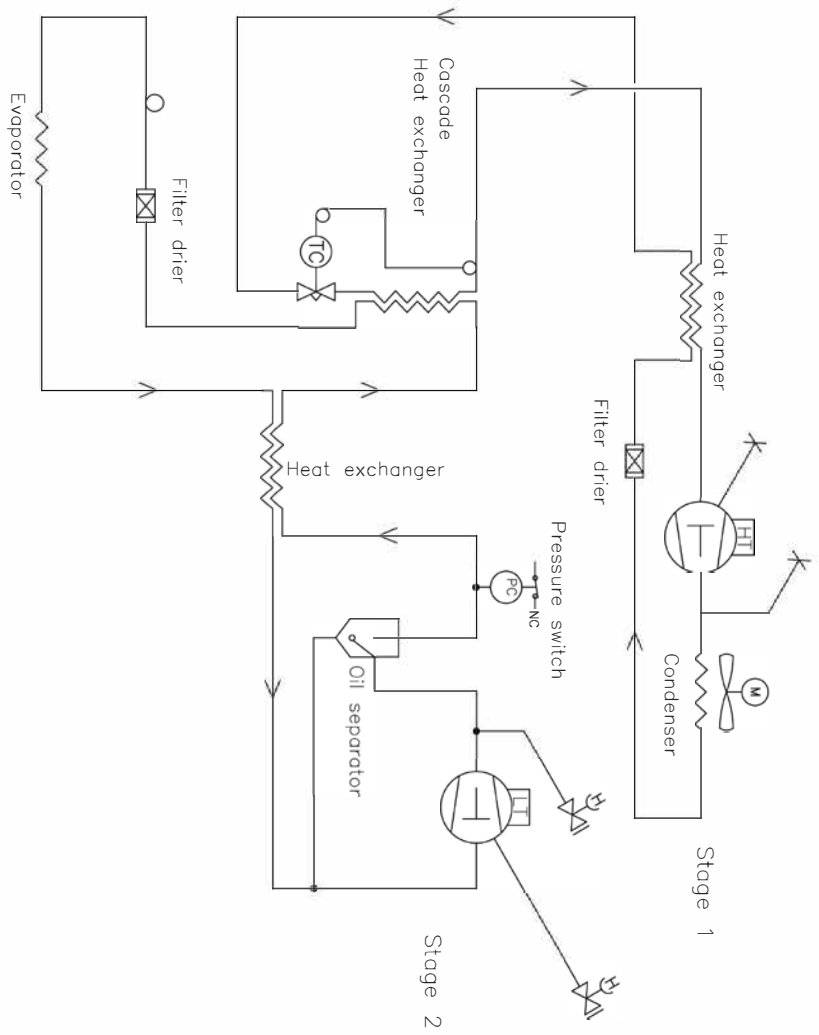
Revision		Description:		Inspection / important Dimension marked with <b>(XXX)</b>	
Piping diagram Bioultra HFC, air cooled, 50Hz		Date		General tolerances: ISO 2768-m; ISO 286-2	
Gram Scientific Aps VOJENS DENMARK		Sign.		Sheet no. 1 of 1	
03-01-2023		JMBP		Rev. 005	
3		Sheet size		Drawing no. 765041577	
765041577		1		1	

All rights in this drawing belong to Gram Scientific A/S or its authorized licensee. This drawing is the property of Gram Scientific A/S and its authorized licensee. No part of this drawing may be reproduced or transmitted in any form or by any means, electronic or mechanical, including photocopying, recording, or by any information storage and retrieval system, without the prior written permission in writing from Gram Scientific A/S.



# Luftkjølte UL570H, 60 Hz skap

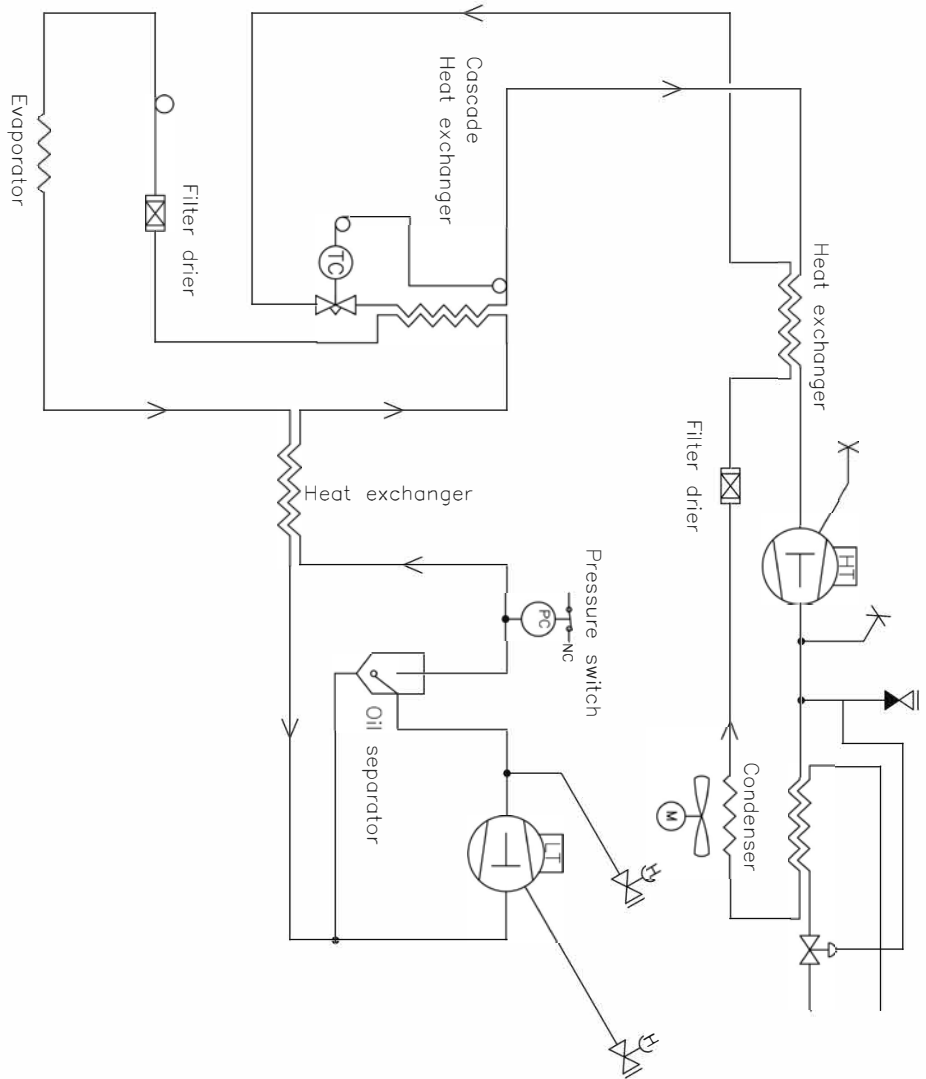
## Luftkjølte UL570G, 50/60 Hz skap



Revision		Inspection / important Dimension marked with <b>(XXX)</b>	
Description		General Tolerances: ISO 2768-m; ISO 286-2	
Piping diagram BioUltra HFC 60Hz			
Gram Scientific Aps VOJENS DENMARK	Date 03-01-2023	Sign. JMBP	Sheet size 3
Drawing no. <b>765042326</b>		Sheet no. 1 of 1	Rev. 001

All rights in this drawing belong to Gram Scientific Aps. All of Copyright. Thus, this drawing should not without our written permission be copied, presented or passed over to a third person. Misuse will lead to prosecution.

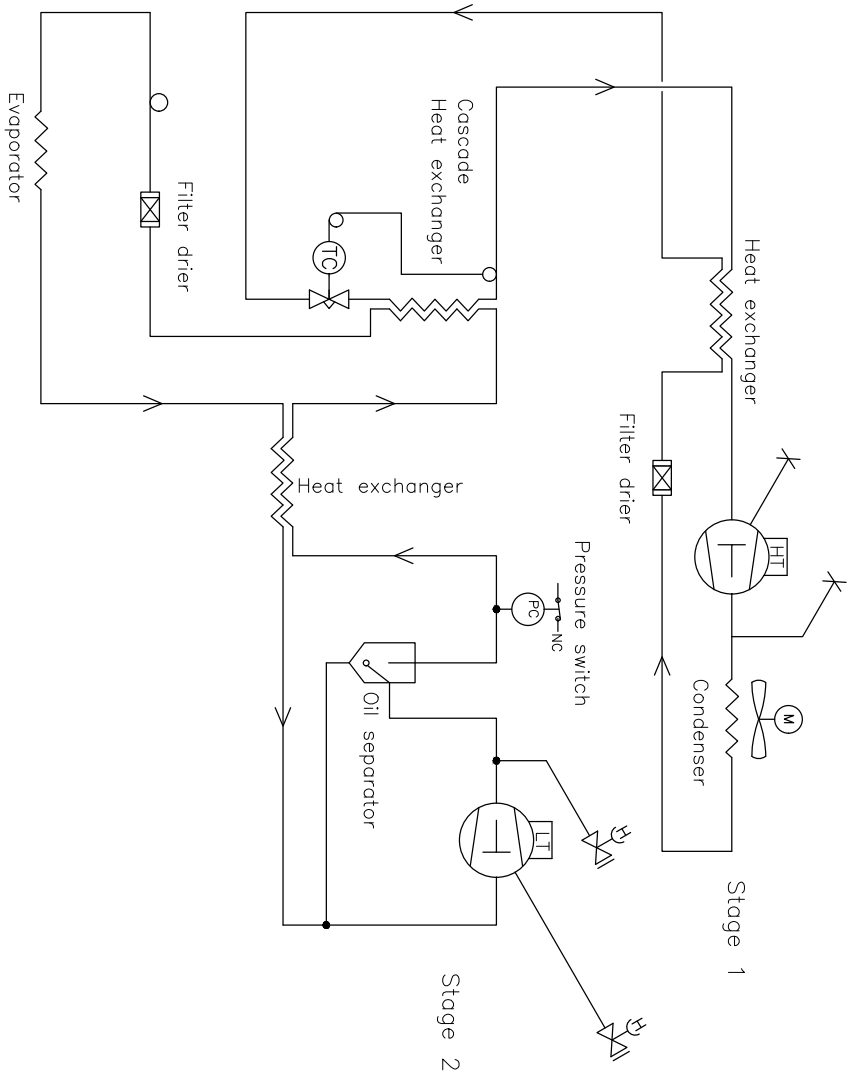
# Hybrid (luft- og vannkjølt) UL570-skap



Revision		Inspection / important Dimension marked with <b>(XXX)</b>	
Description: Piping diagram BioUltra HFC hybrid		General tolerance: ISO 2768-m : ISO 286-2	
Gram Scientific Aps DENMARK	Date 03-01-2023	Sign. MBP	Sheet size 3
Drawing no. 765042325		Sheet no. 1	Rev. 000

All rights to the drawing belongs to Gram Scientific Aps. All law of Copyright. This drawing should not be reproduced or written permission to copy, present or pass on to a third person. Please call to production.

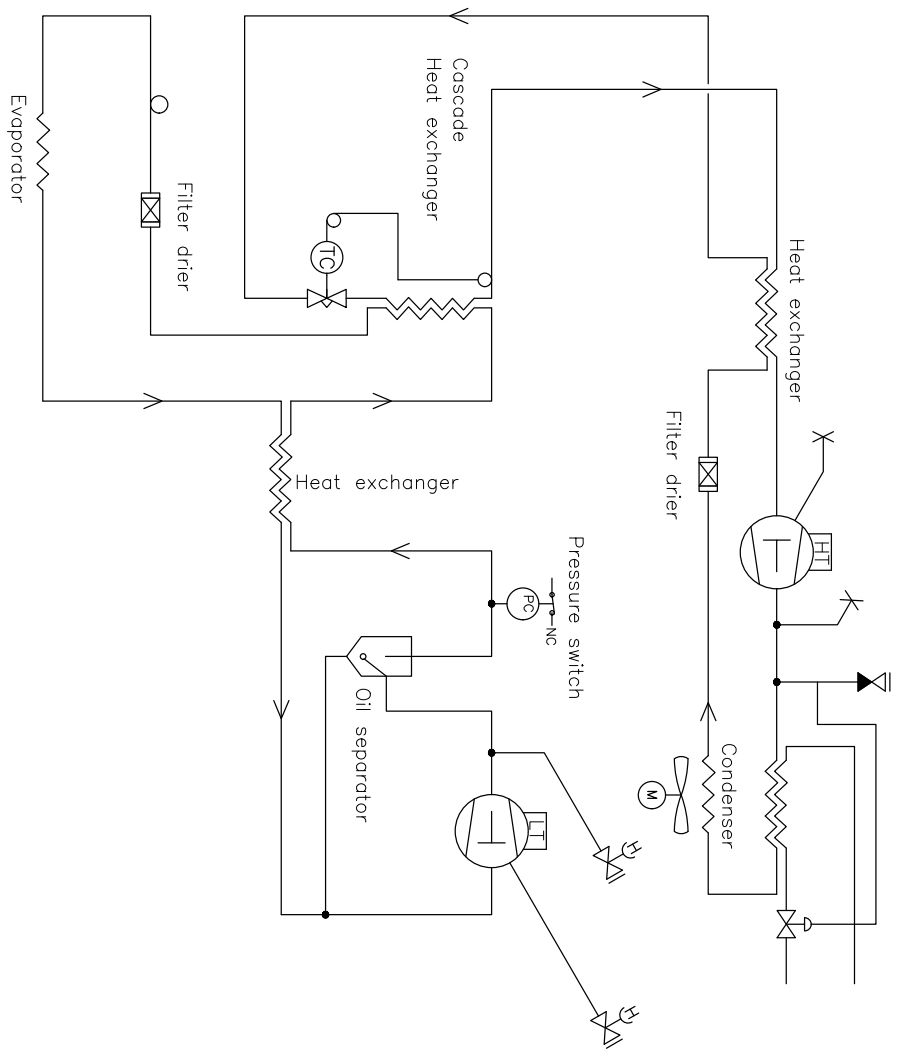
# Luftkjølte UL570G-skap



Revision		Inspection / Important Dimension marked with (XXX)	
Description: Piping diagram BioUltra HC w/TX valve		General tolerance: ISO 2768-m; ISO 286-2	
Gram Scientific AS/S (CVR-nr. 43122193) Aage Grans Vej 1 6900 Vojens	Date 03-01-2023	Sign. JHP	Sheet size 3
Drawing no. 765042497		Sheet no. 1 or 1	Rev. 000

All rights to this drawing belongs to Gram Scientific AS/S. If you of Copyright. This drawing should remain our written permission be copied, presented or passed over to a third person. Misuse will lead to prosecution.

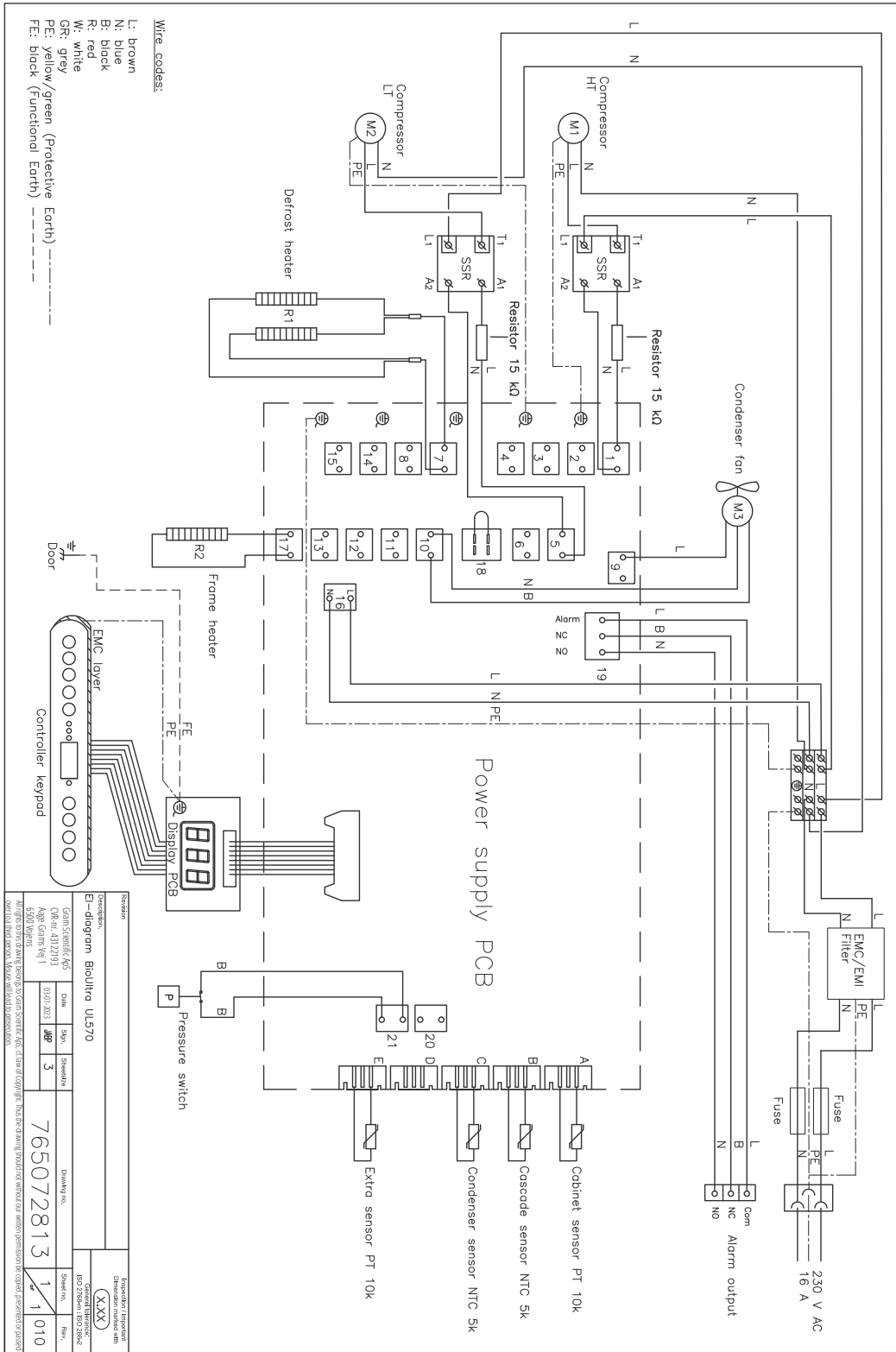
# Hybrid (luft- og vannkjølt) UL570-skap



Revision		Inspection / Important Dimension marked with <b>(XXX)</b>	
Description: Piping diagram BioUltra HC hybrid		General tolerance: ISO 2768-m; ISO 286-2	
Gram Scientific APS (CVR-nr. 43122193) Aage Grams Vej 1 6500 Vojens	Date 03-01-2023	Sign. JABP	Sheet size 3
Drawing no. 765042498		Sheet no. 1 of 1	Rev. 000

All rights to this drawing belong to Gram Scientific APS. If law of Copyright, Thus the drawing should not without our written permission be copied, presented or passed over to a third person. Misuse will lead to prosecution.

## Alle UL570-skap



# Samsvarserklæring



## Norsk EU-samsvarserklæring

Vi, **Gram Scientific ApS**, erklærer under eneansvar at følgende produkter:

<b>Navn:</b>	<b>BioUltra</b>
Modell:	UL570
Kjølemiddel:	HC: R290 & R170 (R601 som tilsetning) HFC: R404A & R508B (R601 som tilsetning)
Produktbeskrivelse:	Ekstrem lavtemperatur fryserer for oppbevaring av biomedisinsk materiale
Gyldig fra (År/Uke):	2023/01

Som denne erklæringen gjelder, er i samsvar med alle relevante, vesentlige krav og andre bestemmelser i Europaparlamentets og Europarådets direktiver.

### Europaparlamentets og Europarådets direktiver:

Maskindirektiv 2006/42 / EU  
- ATEX-direktiv 2014/34 / EU  
- Trykkutstyrsdirektivet 2014/68 / EU  
- Lavspenningsdirektivet 2014/35 / EU  
- EMC-direktiv 2014/30 / EU  
- RoHS 2011/65 / EU  
- REACH (EU) nr. 1907/2006  
- F-gassforordning (EU) nr. 517/2014

Produktsansvar er dokumentert på grunnlag av:

Harmoniserte standarder:	Tekst:
EN 60601-1:2006	Elektromedisinsk utstyr – Del 1: Generelle sikkerhetskrav og vesentlige funksjonskrav
EN 60601-1-2:2015	Elektromedisinsk utstyr – Del 1-2: Generelle krav til grunnleggende sikkerhet og vesentlige ydelser - Sideordnet norm: Elektromagnetiske forstyrrelser - Krav og prøvinger
EN 61010-1:2010	Sikkerhetskrav til elektrisk utstyr for måling, kontroll og laboratoriebruk - Del 1: Generelle krav
EN 61326-1: 2013	Elektrisk utstyr for måling, kontroll og laboratoriebruk - EMC krav - Del 1: Generelle krav
EN IEC 61000-3-2:2019	Elektromagnetisk kompatibilitet (EMC) – Del 3-2: Grenser - Grenser for harmoniske strømutslipp (utstyrsinngangsstrøm ≤16 A per fase)
EN 61000-3-3:2013	Elektromagnetisk kompatibilitet (EMC) – Del 3-3: Grenseverdier - Grenseverdier for spenningsvariasjoner, fluktuasjoner og flimmer i lavspennings tilførselssystemer, for utstyr med inngangsstrøm opp til og med 16 A per fase og uten gjenstand for tilkoplingsbetingelser
EN IEC 60079-0:2018 EN IEC 60079-0:2018/AC:2020	Elektriske apparater for eksplosive atmosfærer - Del 0: Generelle krav
EN 60079-7:2015 EN 60079-7:2015/A1:2018	Eksplosive atmosfærer – Del 7: Beskyttelse af materiel med forhøjet sikkerhed "e"
EN 60079-11:2012	Eksplosive atmosfærer – Del 11: Utstyrsbeskyttelse ved egensikkerhet "i"
EN IEC 60079-15:2019	Eksplosive atmosfærer – Del 15: Beskyttelse av utstyr med beskyttelsestype "n"
EN 60079-18:2015	Eksplosive atmosfærer – Del 18: Materialbeskyttelse med innstøpning "m"
EN ISO 3744:2010	Akustikk - Bestemmelse av lydeffektnivåer og lydenerginivåer for støykilder basert på måling av lydtrykk - Tekniske metoder i et tilnærmet fritt-felt over en reflekterende flate
EN ISO 9001:2015	Ledelsessystemer for kvalitet – Krav
EN ISO 14001:2015	Ledelsessystemer for miljø - Spesifikasjon med veiledning

Gram Scientific ApS  
Aage Grams Vej 1  
DK-6500 Vojens  
Danmark  
Telefon: + 45 73 20 13 00

Vojens, 13.12.2022

John B. S. Petersen  
Ansvarlig for godkjenning

Rev. 008 – 13.12.2022



# GMP-dokumentasjon

## IQ & OQ – Installation & Operation Qualification

The following IQ / OQ is intended to be a guideline, local IQ / OQ procedures can vary depending on application and items stored in the Gram BioLine cabinet.

Deviations from the specifications dictated in the PQ are to be reported in the deviation report.

The PQ is concluded if all criteria of acceptance are approved and the possible deviations are rectified or accepted.

Customer:  
\_\_\_\_\_  
\_\_\_\_\_  
\_\_\_\_\_

Location of installation:  
\_\_\_\_\_  
\_\_\_\_\_  
\_\_\_\_\_

Model:  
\_\_\_\_\_

Serial number:  
\_\_\_\_\_

Item number – manual:  
\_\_\_\_\_

Status of operation:  
 Active  
 Inactive

Name of distributor:  
\_\_\_\_\_  
\_\_\_\_\_  
\_\_\_\_\_

Warranty:  
Start: \_\_\_\_\_  
End: \_\_\_\_\_

Model: \_\_\_\_\_ SN: \_\_\_\_\_



Instructions on use to starting the cabinet:

- 1. Training of the responsible party    Date: \_\_\_\_\_ By: \_\_\_\_\_
- 2. Operational test of the cabinet    Date: \_\_\_\_\_ By: \_\_\_\_\_
- 3. Responsible party    \_\_\_\_\_ Tel: \_\_\_\_\_

Instructions to users:

*The responsible party is trained in use of the cabinet in reference to the user manual*

- General use of cabinet
- Service & maintenance
- The cabinet was delivered without defects/damage.  
The cabinet started as specified in the user manual

Objections to the mentioned:

\_\_\_\_\_

\_\_\_\_\_

\_\_\_\_\_

**Set values:**

- Setpoint temperature \_\_\_\_\_ °C

**Local alarm settings**

- High temperature alarm \_\_\_\_\_ °C
- Low temperature alarm \_\_\_\_\_ °C

**External alarm settings**

(See voltage free contact in user manual)

- High temperature alarm \_\_\_\_\_ °C
- Low temperature alarm \_\_\_\_\_ °C

**Factory settings:**

Model / Setpoint temp.	LHL	LLL	EHL	ELL
UL 570	-80 °C	+25 °C	-99 °C	+25 °C -99 °C

Date: \_\_\_\_\_ Name of trained user: \_\_\_\_\_ Signature: \_\_\_\_\_ Name of instructor: \_\_\_\_\_ Signature: \_\_\_\_\_

\_\_\_\_\_

\_\_\_\_\_

\_\_\_\_\_

\_\_\_\_\_

Model: \_\_\_\_\_ SN: \_\_\_\_\_

## Installation Qualification – IQ

ID	Description of installation	Reference in manual	Comply		Attachment	Notes
			YES	NO		
I-1	Ensure the cabinet is installed indoors.	page 8				
I-2	Ensure the cabinet is installed in a dry and sufficiently ventilated area.	page 8				
I-3	Ensure the cabinet is not in direct contact with sunlight or other heat sources.	page 8				
I-4	Ensure that the ambient operating temperature is within the allowed range.	page 8				
I-5	Ensure that the cabinet is not installed in a chloric/acidic environment.	page 8				
I-6	Ensure that the protective film on the cabinet is removed.	page 8				
I-7	Ensure that the cabinet is cleaned with a mild soap solution	page 8				
I-8	Ensure that the cabinet has stood upright for 24 hours if the cabinet has been laying down.	page 8				
I-9	Ensure that the cabinet is levelled if it is equipped with legs.	page 9				
I-10	Ensure a level surface if the cabinet is equipped with wheels/casters.	page 9				
I-11	If equipped with wheels/casters: Ensure wheels/casters are locked after positioning	page 9				
I-12	If equipped with drawers and/or glass door: Ensure that tilt-bracket is mounted.	page 10				
I-13	Ensure that the cabinet is maximum 75 mm from the back wall	page 10				
I-14	Ensure that there is minimum a gap of 30 mm between cabinets.	page 11				
I-15	Ensure that the upper top of the cabinet is not covered.	page 11				
I-16	Ensure that electrical appliances are not being used inside the cabinet.	page 12				
I-17	Ensure connection from voltage-free contact to external monitoring system (optional).	page 13				

## Installation Qualification - IQ

ID	Description of installation	Reference in manual	Comply		Attachment	Notes
			YES	NO		
I-18	Ensure that the inner doors can operate in accordance with the instructions.	page 14				
I-19	Ensure the correct electrical connection (compare local values with type/nr plate)	page 16				
I-20	Ensure that the power cord is secured in the terminal box with hanger.	page 16				
I-21	Mark power cord with: "Do not separate when energized".	page 16				

Model: \_\_\_\_\_

SN: \_\_\_\_\_

## Operation Qualification – OQ

ID	Description of installation	Reference in manual	Comply		Attachment	Notes
			YES	NO		
O-1	Turn on the cabinet – Display test (software version and variant).	page 20				
O-2	Set/adjust set-point temperature.	page 20				
O-3	Set/adjust LHL – Upper alarm limit (local).	page 24				
O-4	Set/adjust LLL – Lower alarm limit (local).	page 24				
O-5	Set/adjust LHd – Delay for upper alarm limit (local).	page 25				
O-6	Set/adjust LLd – Delay for lower alarm limit (local).	page 25				
O-7	Activate / deactivate bU - Acoustic alarms (local).	page 26				
O-8	Set/adjust EHL – Upper alarm limit (external).	page 27				
O-9	Set/adjust ELL – Lower alarm limit (external)	page 27				
O-10	Set/adjust EHd – Delay for upper alarm limit (external).	page 28				
O-11	Set/adjust ELd – Delay for lower alarm limit (external).	page 28				
O-12	Activate / deactivate bU - Acoustic alarms (external).	page 29				
O-13	Select reference sensor for the display (A or E).	page 30				

Model: \_\_\_\_\_

SN: \_\_\_\_\_

Deviation Report

Deviations to the criteria of acceptance are to be documented in the deviation report. A separate deviation report shall be made for each deviation. Mark the entry with the relevant “-ID” specified in the left column in the test specifications.

-ID: \_\_\_\_\_

Description of deviation:

---

---

---

---

---

Extent to which the deviation has been alleviated:

---

---

---

---

---

Additional notes:

---

---

---

---

---

Person responsible for test:	Person responsible for verification of test:
Name: _____	Name: _____
Date: _____	Date: _____
Company: _____	Company: _____
Signature: _____	Signature: _____

Model: \_\_\_\_\_ SN: \_\_\_\_\_

---

Approval of test results – Installation Qualification (IQ)

- The steps in the Installation Qualification – IQ were completed with positive results
- The steps in the Installation Qualification – IQ were completed with negative results

ID of steps with negative results: \_\_\_\_\_

Approval of test results – Operation Qualification (OQ)

- The steps in the Operation Qualification – OQ were completed with positive results
- The steps in the Operation Qualification – OQ were completed with negative results

ID of steps with negative results: \_\_\_\_\_

Customer / Responsible party: \_\_\_\_\_

Trainer / Responsible party: \_\_\_\_\_

\_\_\_\_\_  
Stamp & Signature

\_\_\_\_\_  
Stamp & Signature

\_\_\_\_\_  
Tel.

\_\_\_\_\_  
Tel.

\_\_\_\_\_  
E-mail

\_\_\_\_\_  
E-mail

\_\_\_\_\_  
Location & Date

\_\_\_\_\_  
Location & Date

Model: \_\_\_\_\_

SN: \_\_\_\_\_



## PQ – Performance Qualification

Customer:

\_\_\_\_\_  
\_\_\_\_\_  
\_\_\_\_\_

Location of installation:

\_\_\_\_\_  
\_\_\_\_\_  
\_\_\_\_\_

Model: \_\_\_\_\_ SN: \_\_\_\_\_ Item number: \_\_\_\_\_  
(manual)

The PQ consists of inspections of the correct operation of the cabinet under predefined conditions and procedures. Prerequisites for the PQ are IQ (Installation Qualification) and OQ (Operation Qualification), these must be concluded successfully prior to the initiation of the PQ.

Person responsible for the cabinet:

Name: \_\_\_\_\_  
Date: \_\_\_\_\_  
Signature: \_\_\_\_\_

Person responsible for test:

Name: \_\_\_\_\_  
Date: \_\_\_\_\_  
Company: \_\_\_\_\_  
Signature: \_\_\_\_\_

Person responsible for verification of test:

Name: \_\_\_\_\_  
Date: \_\_\_\_\_  
Company: \_\_\_\_\_  
Signature: \_\_\_\_\_

Test duration:

Initiation (date/time): \_\_\_\_\_  
Conclusion (date/time): \_\_\_\_\_  
Date: \_\_\_\_\_  
Company: \_\_\_\_\_  
Signature: \_\_\_\_\_

Model: \_\_\_\_\_ SN: \_\_\_\_\_





Deviations from the specifications dictated in the PQ, are to be reported in the deviation report.  
 The PQ is concluded if all criteria of acceptance are approved and the possible deviations are rectified or accepted.

## Measurement – Prerequisites

ID	Description	Accepted	
		Yes	No
P-1	The cabinet must be empty while conducting tests, ie without interior fittings such as drawers, shelves etc.  Attachment:  Notes:		
P-2	The measurements must be conducted in accordance to IEC 60068-3-5.  Attachment:  Notes:		
P-3	The positioning of the sensors in the cabinet must be documented with a sketch and/or a photograph.  Attachment:  Notes:		

Name:

Signature:

Approved  
(Yes / No):

Date:

Conducted by:

\_\_\_\_\_

\_\_\_\_\_

\_\_\_\_\_

\_\_\_\_\_

Inspected / verified by:

\_\_\_\_\_

\_\_\_\_\_

\_\_\_\_\_

\_\_\_\_\_

Model: \_\_\_\_\_

SN: \_\_\_\_\_

Deviations from the specifications dictated in the PQ, are to be reported in the deviation report.  
 The PQ is concluded if all criteria of acceptance are approved and the possible deviations are rectified or accepted.

### Measurement – Prerequisites

ID	Description	Accepted	
		Yes	No
P-4	Measurements made during the PQ tests must be documented and attached to the PQ.  Attachment:  Notes:		
P-5	Specify setpoint temperature: _____ °C  Specify the ambient temperature: _____ °C  Attachment:  Notes:		
P-6	Allowed tolerances – Select the tolerance, according to the model being tested. Find model-specific tolerances in appendix.  Tolerance: +/- _____ K  Attachment:  Notes:		

Name: \_\_\_\_\_ Signature: \_\_\_\_\_ Approved (Yes / No): \_\_\_\_\_ Date: \_\_\_\_\_  
 Conducted by: \_\_\_\_\_  
 Inspected / verified by: \_\_\_\_\_  
 Model: \_\_\_\_\_ SN: \_\_\_\_\_

Deviations from the specifications dictated in the PQ, are to be reported in the deviation report.  
 The PQ is concluded if all criteria of acceptance are approved and the possible deviations are rectified or accepted.

### Measurement – Temperature stabilization

ID	Description	Accepted	
		Yes	No
P-7	<p>The test is intended to provide substantiation for the temperature stability inside the cabinet during normal operation.</p> <p>The temperature inside the cabinet must be stabilized – where all the points in the working space have reached and maintained the same temperature.</p> <p>When the system is stable, document ordinary operation of the cabinet at the setpoint temperature and ambient temperature specified in P-5.</p> <p>Duration: _____</p> <p>The measurements throughout the operation test, must be documented and attached the PQ.</p> <p>Attachment:</p> <p>Notes:</p>		
P-8	<p>Are the measurements inside the allowed tolerances specified in P-6 ?</p> <p>Attachment:</p> <p>Notes:</p>		

Name: \_\_\_\_\_ Signature: \_\_\_\_\_ Approved (Yes / No): \_\_\_\_\_ Date: \_\_\_\_\_

Conducted by: \_\_\_\_\_

Inspected / verified by: \_\_\_\_\_

Model: \_\_\_\_\_ SN: \_\_\_\_\_

Deviations from the specifications dictated in the PQ, are to be reported in the deviation report.  
 The PQ is concluded if all criteria of acceptance are approved and the possible deviations are rectified or accepted.

## Measurement – Door opening test

ID	Description	Accepted	
		Yes	No
P-9	<p>The test is intended to provide substantiation for the temperature recovery time inside the cabinet subsequently after a door opening.</p> <p>The temperature inside the cabinet must be stabilized – where all the points in the working space have reached and maintained the same temperature, the setpoint temperature is specified in P-5.</p> <p>When the system is stable, open the door at 90° for 60 seconds.</p> <p>The measurements, throughout the door opening test, must be documented and attached the PQ.</p> <p>Duration: _____</p> <p>Attachment:</p> <p>Notes:</p>		
P-10	<p>Has the setpoint temperature specified in P-5, measured in the absolute centre of the cabinet, been achieved within the set time-frame specified in the appendix?</p> <p>Attachment:</p> <p>Notes:</p>		

Name: \_\_\_\_\_ Signature: \_\_\_\_\_ Approved (Yes / No): \_\_\_\_\_ Date: \_\_\_\_\_

Conducted by: \_\_\_\_\_

Inspected / verified by: \_\_\_\_\_

Model: \_\_\_\_\_ SN: \_\_\_\_\_

Deviations from the specifications dictated in the PQ, are to be reported in the deviation report.  
 The PQ is concluded if all criteria of acceptance are approved and the possible deviations are rectified or accepted.

## Measurement – Pull-down

ID	Description	Accepted	
		Yes	No
P-11	<p>The test is intended to provide substantiation for the time it takes for the inside of the cabinet to reach the setpoint temperature specified in P-5.            The initial temperature in the working space is the ambient temperature specified in P-5.            The temperature inside the cabinet must be stabilized in all points of the working space.</p> <p>When the system is stable. Turn on the power to the cabinet.</p> <p>The measurements, throughout the pull-down test, must be documented and attached the PQ.</p> <p>Duration: _____</p> <p>Attachment:</p> <p>Notes:</p>		
P-12	<p>The time it takes the inside of the cabinet to achieve the setpoint temperature measured in the absolute centre, must not exceed the time-frame specified in the appendix.</p> <p>Have the criteria been met?</p> <p>Attachment:</p> <p>Notes:</p>		

Name: \_\_\_\_\_ Signature: \_\_\_\_\_ Approved (Yes / No): \_\_\_\_\_ Date: \_\_\_\_\_

Conducted by: \_\_\_\_\_

Inspected / verified by: \_\_\_\_\_

Model: \_\_\_\_\_ SN: \_\_\_\_\_

Deviations from the specifications dictated in the PQ, are to be reported in the deviation report. The PQ is concluded if all criteria of acceptance are approved and the possible deviations are rectified or accepted.

### Measurement – Hold-over

ID	Description	Accepted	
		Yes	No
P-13	<p>The test is intended to provide substantiation for the time it takes for the temperature inside the cabinet to reach the end temperature specified in the appendix. Ambient temperature and setpoint temperature is specified in P-5.</p> <p>The temperature inside the cabinet must be stabilized – where all the points in the working space have reached and maintained the same temperature throughout, the tolerances are specified in P-6.</p> <p>When the system is stable, turn off the power to the cabinet.</p> <p>The measurements, throughout the hold-over test, must be documented and attached the PQ.</p> <p>Attachment:</p> <p>Notes:</p>		
P-14	<p>The times it takes the inside of the cabinet to reach the end temperature, must at least be the time specified in the appendix.</p> <p>Duration: _____</p> <p>Have the criteria been met?</p> <p>Attachment:</p> <p>Notes:</p>		

Name: \_\_\_\_\_ Signature: \_\_\_\_\_ Approved (Yes / No): \_\_\_\_\_ Date: \_\_\_\_\_

Conducted by: \_\_\_\_\_

Inspected / verified by: \_\_\_\_\_

Model: \_\_\_\_\_ SN: \_\_\_\_\_

---

## Deviation Report

Deviations to the criteria of acceptance are to be documented in the deviation report. A separate deviation report shall be made for each deviation. Mark the entry with the relevant "P-ID" specified in the left column in the test specifications.

P-ID: \_\_\_\_\_

**Description of deviation:**

---

---

---

---

---

**Extent to which the deviation has been alleviated:**

---

---

---

---

---

**Additional notes:**

---

---

---

---

---

Person responsible for test:

Name: \_\_\_\_\_

Date: \_\_\_\_\_

Company: \_\_\_\_\_

Signature: \_\_\_\_\_

Person responsible for verification of test:

Name: \_\_\_\_\_

Date: \_\_\_\_\_

Company: \_\_\_\_\_

Signature: \_\_\_\_\_

Model: \_\_\_\_\_

SN: \_\_\_\_\_



Approval of test results – Performance Qualification (PQ)

The steps in the Performance Qualification – PQ were completed with positive results

The steps in the Performance Qualification – PQ were completed with negative results

ID of steps with negative results: \_\_\_\_\_

**Additional notes:**

---

---

---

---

---

Customer / Responsible party: \_\_\_\_\_

Trainer / Responsible party: \_\_\_\_\_

Stamp & Signature

Stamp & Signature

Tel. \_\_\_\_\_

Tel. \_\_\_\_\_

E-mail \_\_\_\_\_

E-mail \_\_\_\_\_

Location & Date

Location & Date

Model: \_\_\_\_\_

SN: \_\_\_\_\_



Appendix:

	Model	Tolerances	Door opening - recovery time	Pull-down	Hold-over range*	Hold-over
UL	BioUltra UL570	+/- 5K	45 Minutes	300 Minutes	-80°C/-60°C	150 Minutes

\* The temperature span between the initial temperature and the end temperature in the hold-over test P-13,14.

Name: \_\_\_\_\_ Signature: \_\_\_\_\_ Approved (Yes / No): \_\_\_\_\_ Date: \_\_\_\_\_  
 Conducted by: \_\_\_\_\_

Inspected / verified by: \_\_\_\_\_

Model: \_\_\_\_\_ SN: \_\_\_\_\_

**Gram Scientific ApS**

Aage Grams Vej 1 · 6500 Vojens · Danmark

Tel: +45 73 20 13 00

e-mail: [info@gram-bioline.com](mailto:info@gram-bioline.com)

[www.gram-bioline.com](http://www.gram-bioline.com)



Biostorage you can depend on