

CONTROLLED **BIOSTORAGE**

CATALOGUE TARIF

CHF 2024



Biostorage you can depend on

L'avantage Gram BioLine

Les apparences peuvent être trompeuses. La forme de base d'une boîte est pratiquement la seule chose que les solutions de stockage Gram BioLine ont en commun avec les réfrigérateurs et congélateurs ménagers que nous connaissons tous. La gamme Gram BioLine affiche aussi des performances significativement plus élevées et des spécifications considérablement plus exigeantes que tout autre équipement de réfrigération et congélation commercial. Nous avons conçu, étudié et optimisé tous les détails des armoires Gram BioLine de stockage pour assurer:

- >> une fiabilité maximum
- >> un contrôle rigoureux
- >> une stabilité et homogénéité de température
- >> un profil environnemental responsable
- >> une personnalisation facile
- >> de l'aide rapide par du personnel formé.

Ceci veut dire que vous pouvez vous fier à chacun des produits de notre gamme Gram BioLine pour satisfaire toutes les exigences réglementaires actuelles et les standards internationaux, sur toute la ligne. Il y a cinq modèles totalement distincts dans la gamme Gram BioLine pour des solutions de stockage. Ensemble, ils couvrent tout depuis le stockage de biomatériaux avec des spécifications élevées conçu pour du travail de «mission critique» jusqu'à des besoins généraux de réfrigération et congélation.

Réfrigérateurs		Temp.
RR	Réfrigérateur	+2/+20 °C
ER	Réfrigérateur froid intensif	-2/+20 °C
Congélateurs		
RF	Congélateur	-25/-5 °C
EF	Congélateur froid intensif	-35,-40/-5 °C
UL	Congélateur ultra basse température	-86/-60 °C



II 3G EX ec nC ic IIB T1-T6 Gc

DTI 22ATEX0248X

DTI 19ATEX0113X

DTI 19ATEX0114X

DTI 21ATEX0160X

DTI 21ATEX0161X

II 3G Ex nA nC nL IIB T1 - T6 Gc



Déclarations de produits du fabricant évaluées ou certifiées par le Danish Technological Institute

Gram se réserve le droit de modifier les prix et les caractéristiques. Valide à partir du 01.01.2024



ExGuard

Réfrigérateur -2/+20 °C

L'armoire ExGuard permet une sécurité accrue de l'environnement de travail avec une extraction de l'atmosphères dangereuses à l'intérieur de l'armoire et du renouvellement de l'air avant que vous puissiez accéder au contenu. L'armoire ExGuard est conforme aux ATEX, Cat. 3, Zone 2, intérieur et extérieur, ce qui permet de maintenir la sécurité de l'environnement de travail aussi élevée que possible. Le ExGuard est proposé en unités pleine hauteur avec capacité 614 litres.



BioUltra

Congélateurs -86/-60 °C

Le congélateur BioUltra est notre armoire ultra basse température conçue pour répondre à des exigences exceptionnelles pour le stockage en toute sécurité. Ce congélateur est équipé d'un puissant système de réfrigération en cascade monté en partie inférieure, d'une isolation VIP de dernière génération et d'un système de fermeture à plusieurs niveaux de type labyrinthe. Le BioUltra est proposé en unités pleine hauteur avec un volume de 570 litres.



BioPlus

Réfrigérateurs -2/+20 °C

Congélateurs -25/-5 °C ou -35/-5 °C

La BioPlus est notre modèle le plus sophistiqué conçu spécialement pour répondre aux exigences de stockage les plus contraignantes. Le compresseur est monté sur le dessus de l'armoire et l'intérieur est réalisé entièrement en inox. Les armoires BioPlus sont proposées en unités pleine hauteur avec six volumes différents de 500-1400 litres.

ER et RF500

ER et RF600D

ER et RF600W

ER et RF660D

ER et RF660W

ER et RF930

ER et RF1270

ER et RF1400

EF 600W et 660W



BioMidi

Réfrigérateurs +2/+20 °C

Congélateurs -25/-5 °C ou -40/-5 °C

La BioMidi est notre modèle de gamme intermédiaire conçu pour satisfaire les exigences contraignantes du stockage. Le compresseur est monté à la base de l'armoire et les parois intérieures sont fabriquées en aluminium ou en inox. Tous les modèles BioMidi offrent un système de contrôle avec des spécifications élevées. Les armoires BioMidi sont proposées en unités pleine hauteur avec des volumes de 425 ou 625 litres.

RR et RF425

RR et RF625

EF425



BioCompact II

Réfrigérateurs +2/+20 °C

Congélateurs -25/-5 °C

La BioCompact II est une armoire pour usage général avec un évaporateur ventilé. Les armoires BioCompact II offrent le même système de contrôle avec des spécifications élevées comme celles du modèle BioMidi. Les armoires BioCompact II sont proposées en unités pleine hauteur et des modèles sous paillasse avec des volumes 125, 218, 250, 343, 346 ou 583 litres.

RR et RF210

RR et RF310

RR et RF410

RR et RF610

RR210/RF210

RR310/RF210

Personnalisation en fonction de vos besoins

Chaque utilisateur a des exigences uniques pour la configuration d'un réfrigérateur ou congélateur ainsi que pour l'aménagement de l'intérieur.

C'est pourquoi il n'y a pas de configuration standard des armoires de la ligne Gram BioLine - il est hautement improbable qu'un « standard » réponde à vos exigences particulières de travail. Notre approche est d'assurer que toutes les armoires Gram BioLine de ce tarif possèdent des spécifications de haut standard. Nous vous offrons alors un choix complet d'avantages en option ainsi que des modules standardisés pour les dispositions intérieures, les équipements et les accessoires.

Ces options vous permettent de choisir exactement ce dont vous avez besoin et de personnaliser les spécifications de fonctionnement et la disposition intérieure de vos armoires Gram BioLine afin qu'elles répondent précisément à vos exigences particulières.



Vous pouvez également visiter notre site web www.gram-bioline.com et utiliser notre nouveau configurateur.

Configuration

Comment configurer et personnaliser votre armoire Gram BioLine

1. Choisir le modèle

ExGuard, BioUltra, BioPlus, BioMidi ou BioCompact II et les dimensions de l'armoire (210, 310, 410, 425, 500, 570, 600, 610, 625, 660, 930, 1270 ou 1400)

BioPlus 600D	
--------------	--

2. Choisir la finition à l'extérieur

- choisir entre blanche ou inox

Blanche	
---------	--

3. Choisir la plage de température

- choisir les réfrigérateurs RR ou ER ou les congélateurs RF ou EF

ER	
----	--

BioPlus ER600D Blanche	CHF 6.000
------------------------	-----------

4. Choisir la porte

- portes pleines isolées pour réfrigérateurs et congélateurs ou portes avec vitrage double optimisé pour économie d'énergie pour réfrigérateurs. Les portes sont choisies avec le ferrage à droite ou à gauche (portes simples uniquement)

Porte vitrée, ferrage du côté droit	CHF 315
-------------------------------------	---------

5. Choisir l'intérieur

- à partir d'une vaste gamme d'équipements pour l'intérieur incluant grilles, tiroirs, flacon de référence, protection basse température, enregistreurs, montage mural, etc.

6 grilles en inox	CHF 450
-------------------	---------

Limite basse température	CHF 165
--------------------------	---------

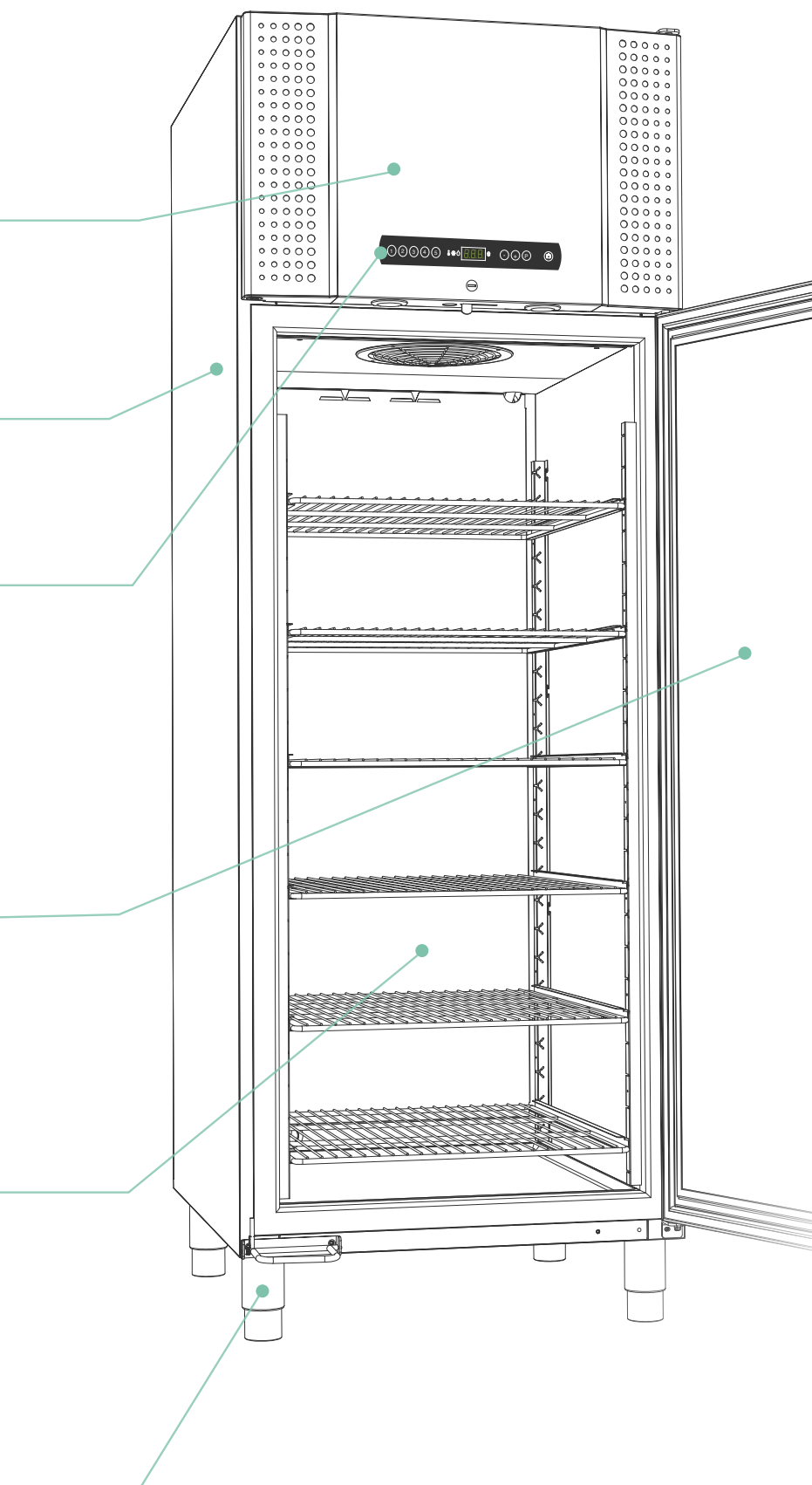
Flacon de référence	CHF 40
---------------------	--------

6. Choisir la base

- choisir entre pieds, roues ou pour montage sur socle

Pieds	CHF 0
-------	-------

Armoire spéciale	CHF 6.970
------------------	-----------



Quand vos besoins changent

Configurer une armoire Gram BioLine pour vos exigences actuelles ne signifie pas que vous ne pouvez plus changer ses spécifications. Si de nouvelles exigences apparaissent ou si vous devez changer la façon dont votre personnel utilise l'armoire, vous pouvez facilement la reconfigurer pour satisfaire ses besoins changeants. Tous les équipements et accessoires dans les armoires Gram BioLine sont basés sur le même système modulaire ce qui rend facile l'installation d'équipements nouveaux et/ou différents pour remplacer des accessoires internes qui ne répondent plus à vos exigences.

Les articles Gram BioLine « monté en usine » sont les équipements et accessoires que vous pouvez choisir quand l'armoire est neuve et livrée depuis l'usine.

Les articles Gram BioLine « fourniture séparée » sont les équipements et accessoires que vous pouvez acheter pour compléter ou changer l'aménagement de vos armoires Gram BioLine existantes.

▶ Voir page 58-61 – Produits et prix pour information détaillée

Options BioLine

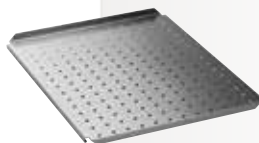
Tiroirs en aluminium

Construits de façon spéciale, des tiroirs multiusage qui fournissent une grande flexibilité pour votre stockage. Les tiroirs peuvent être séparés horizontalement et verticalement en fonction de vos besoins spécifiques et des exigences quotidiennes qui changent.



Plateaux perforés en inox

Les plateaux perforés fournissent une surface plane qui assure un stockage stable. La conception spéciale leur assure une rigidité exceptionnelle qui les rend idéals pour supporter des articles lourds. Ces plateaux sont hautement résistants à une vaste gamme de substances.



Tiroirs ABS

Le tiroir ABS a été conçu de A à Z pour répondre aux exigences les plus rigoureuses. Le tiroir est un moulage par injection en une pièce pour une rigidité maximale et des surfaces lisses sans joint. Proposé pour les BioCompact II 210, 310 et 410.



Paniers rilsanisés

Un grand panier rilsanisé monté dans des rails en U fixés sur les parois de l'armoire. Parfait pour stocker plusieurs articles et avoir un accès facile. Proposé pour les BioCompacts II 210, 310 et 410.



Tiroirs en inox 30/40 kg

Des tiroirs robustes de grande qualité en inox sont bien adaptés pour être utilisés dans des environnements particulièrement exigeants. Ces tiroirs sont proposés avec une façade en inox. Muni de rails de tiroirs télescopiques.



Portes vitrées

Celles-ci rendent la visualisation du contenu de l'armoire plus facile et l'accès plus rapide. Le double vitrage de la porte diminue la consommation d'énergie. La porte vitrée est proposée en option pour tous les réfrigérateurs de la série Gram BioLine.



Séparateurs en inox

Système de séparation lorsque des compartiments verticaux supplémentaires sont requis dans les tiroirs en inox, 30 et 40 kg.



Portillons internes

Un jeu de 3 portes intérieures supplémentaires qui minimisent la perte de froid quand la porte extérieure de l'armoire est ouverte. Chacune des 3 portes peut être ouverte séparément pour accéder au compartiment de stockage. Proposé en option pour BioPlus et BioMidi et monté en standard sur les versions EF.



Grilles

Les grilles robuste sont en inox pour une longue durée de vie. Des grilles rilsanisées sont proposées pour usage général.



Options BioLine



Montage mural

Les unités BioCompact II 210, 310 et 410 peuvent aussi être montées au mur pour économiser de l'espace au sol et pour faciliter le nettoyage.



Flacon de référence

Contenant dans lequel les propriétés des biomatériaux peuvent être simulées. La sonde-E ou la sonde du client peut être placée dans le flacon de référence.



Pieds

Les pieds en inox sont le choix idéal pour monter de façon sécurisée une armoire fixe. Vous pouvez également choisir un réfrigérateur qui sera préparé pour être monté sur un socle. Les deux options sont proposées sans coûts additionnels pour les armoires de la série Gram BioLine.



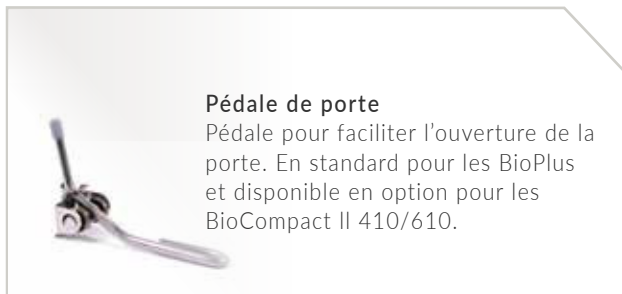
Kit DIN

Incluant le kit DIN approprié, les armoires sont ainsi conformes à DIN 13277.



Roues

Une armoire avec des roues est un stockage que vous pouvez déplacer. Pour une armoire encore plus manœuvrable, vous pouvez changer les 4 roues dont 2 à 360° avec freins par 4 roues à 360° dont 2 avec freins.



Pédale de porte

Pédale pour faciliter l'ouverture de la porte. En standard pour les BioPlus et disponible en option pour les BioCompact II 410/610.



Enregistreur de température à disque

L'enregistreur graphique de température sert à la mesure indépendante de la température de l'armoire. La sonde est placée dans une contenant de liquide séparé. L'enregistreur est alimenté par une batterie de 1,5 volt pour garantir l'enregistrement même s'il y a perte d'alimentation.



Système frigorifique double

Cette sécurité supplémentaire assure que la température à l'intérieur de l'armoire est maintenue uniforme même dans le cas peu probable où le compresseur aurait une panne. Il y a deux circuits de réfrigération indépendants qui fonctionnent en parallèle en fonctionnement normale.

Cependant, chacun est conçu pour maintenir par lui-même, de façon sécuritaire, la température d'armoire souhaitée.



Protection basse température

Thermostat de protection basse température qui empêche le système de réfrigération de fonctionner si la température chute sous un minimum préétabli. Cette fonction ne peut pas être combinée avec un compresseur externe.

Présentation d'ExGuard



L'ExGuard est conçu pour le stockage de produits pouvant émettre des atmosphères nocives, malodorantes et / ou explosives. L'ExGuard est conçu pour faciliter un environnement de travail plus sûr pour les utilisateurs. Gram a poussé la réflexion sur la sécurité de l'environnement de travail. L'armoire de stockage ExGuard permet une sécurité accrue de l'environnement de travail et permet le placement dans les environnements de travail en laissant votre système de ventilation existant extraire les atmosphères dangereuses à l'intérieur de l'armoire avant que vous puissiez accéder au contenu. Comme tous les autres réfrigérateurs BioLine, l'armoire 'ExGuard est conforme aux normes ATEX Cat.3 Zone 2 internes et externes, ce qui permet de maintenir la sécurité de l'environnement de travail aussi élevée que possible.

L'armoire ExGuard est actuellement disponible sous la forme d'un réfrigérateur de 614 litres en inox/inox ou blanc/inox avec porte vitrée ou porte pleine.

Réfrigérateur ExGuard		
ER	Réfrigérateur froid intensif	-2/+20 °C

Les fonctionnalités incluent:

- Utilisation quotidienne simple et sûre
- Conformité ATEX Cat.3 Zone 2 - Interne et externe
- Construit avec des mécanismes de sécurité qui empêchent l'armoire d'être ouverte avant que l'atmosphère dangereuse ait été extraite
- Raccordement facile à votre système d'extraction existant *
- Configuration minimale
- Système de réfrigération puissant pour retour à la température de consigne rapide après ouverture de la porte

* Exigences de ventilation en fonction des articles stockés



EXGUARD
YOUR SAFETY



ExGuard



Historique alarmes

- Lecture de température haute/basse.

Contact sec

- Pour réseau GTC, systèmes de contrôle et/ou alarmes à distance.

Alarme sonore et visuelle

- Fournissant une indication claire que la température maximum ou minimum permise a été atteinte. Une alarme de porte est également incluse. Tous les niveaux d'alarme sont ajustables séparément.

Régulateur extracteur

- Accès uniquement lorsque l'atmosphère de l'espace de stockage a été renouvelé.

Dégivrage intelligent

- Dégivrage intelligent avec ré-évaporation des eaux de dégivrage.

Fermeture porte

- Verrou de sécurité magnétique

Sonde additionnelle

- « Sonde-E » pour référence de température dans le compartiment de stockage. La sonde-E peut être montée dans le flacon de référence.

Mécanisme extraction d'atmosphère dangereuse

- Permet le renouvellement d'air dans l'armoire avant ouverture de la porte.

Système de réfrigération puissant

- S'assure que l'intérieur revient rapidement à la température de consigne après que la porte a été ouverte. Un système de refroidissement préparé pour un raccordement sur un groupe de condensation à distance est également disponible.

Système de circulation d'air ventilé de Gram BioLine

- Incluant une plaque de distribution spéciale qui assure une température homogène dans l'armoire.

Rappel de fermeture de porte

- Porte pleine en standard ou vitrée en option pour les réfrigérateurs (modèles ER).

ATEX

- La gamme Gram BioLine d'armoires vous assure une conformité totale avec ATEX - tant interne qu'externe.

Finition extérieure / intérieure

Extérieur : laqué blanc ou inox.
Intérieur : inox.

Arrivée d'air

- Activée avant l'ouverture de la porte

Passage de sondes

- Passage de sondes facile de 24.5 mm, par exemple pour des sondes de surveillance de la température.

Accessoires internes

- Une vaste gamme d'aménagements est disponible. Les spécifications du fonctionnement et l'aménagement de l'intérieur peuvent être personnalisés.

La base

- Peut être fourni avec des roulettes ou des pieds

ExGuard, la sécurité au travail

L'air ambiant non contaminé est aspiré à l'intérieur de l'armoire par un clapet anti-retour lorsque le volet motorisé s'ouvre, égalisant la pression à l'intérieur, éliminant ainsi l'air potentiellement contaminé.



Jusqu'à présent, il a toujours été difficile de stocker les produits présentant un risque d'émission d'atmosphères dangereuses. Il est possible de personnaliser une armoire à l'aide de nombreux accessoires pour satisfaire aux exigences ou dans le pire des cas, d'utiliser une armoire de stockage ordinaire pour les atmosphères dangereuses, ce qui met potentiellement en danger les utilisateurs et les installations environnantes.

La gamme ExGuard offre une solution de stockage sûre et fiable pour les produits présentant un risque d'émission d'atmosphères dangereuses. Avec sa certification intérieure et extérieure conforme aux normes ATEX Cat. 3 Zone 2, il suffit de raccorder l'armoire ExGuard à un système de ventilation et d'alimentation électrique existant et de configurer l'accès au contenu en paramétrant l'ouverture de la porte aux exigences des utilisateurs.

Simplicité d'utilisation

Simple, la procédure d'accès au contenu de l'armoire ExGuard requiert une formation minimale et garantit un accès sécurisé et systématique aux produits stockés.

- Un puissant verrou électromagnétique ferme la porte de l'armoire en conditions d'utilisations ordinaires.
- Pour accéder à l'armoire, appuyer sur 1 sur le panneau de contrôle lorsque vous souhaitez ouvrir la porte. L'intérieur de l'armoire est renouvelé et remplacé par de l'air ambiant.
- Une fois l'évacuation terminée, l'armoire peut être ouverte.
- Lorsque l'armoire est refermée, la porte se verrouille automatiquement.

Un volet motorisé piloté par le régulateur s'ouvre et se ferme, ce qui permet d'évacuer l'air potentiellement contaminé par un système d'extraction d'air.

ExGuard ER600W



II 3G Ex ec nC ic IIB T1 Gc
DTI 22ATEX0249X



Spécifications techniques

Plage de température	-2/+20 °C
Plage de température ambiante	Porte pleine +10/+43 °C; Porte vitrée +10/+38 °C
Régulateur	Un premier régulateur d'extraction ExGuard empêche l'accès à l'espace de stockage si l'extraction du volume de stockage n'a pas été effectuée. La synchronisation des étapes de la procédure d'accès peut être ajustée en fonction de vos spécifications. Un second régulateur indépendant gère le fonctionnement normal de l'armoire comme sur la gamme BioPlus.
Matériaux à l'intérieur: Matériaux à l'extérieur:	Inox Blanc ou inox
Dimensions Ext. mm (L x P x H)	820 x 789 x 1996/2246
Poids net	Poids net sans emballage et sans accessoire optionnel: 166 kg
Volume brut	614 litres
Volume net	486 litres
Modules pour grilles/plateaux et tiroirs	48 max (Voir page 68)
Isolation	70 mm de polyuréthane expansé avec du cyclopentane, sans HFC
Coefficient K	Porte pleine 0,26 W/m²K; Porte vitrée 0,45 W/m²K
Fluide frigorigène	R290
CO ₂ e	
Puissance frigorifique à -10 °C	R290 389 Watt
Consommation d'énergie	1,62 kWh/24h
Raccordement électrique	230 V, 50 Hz
Niveau sonore	46,3 dB(A)
Diffusion d'air	Système de distribution ventilé de Gram BioLine
Système de dégivrage	Dégivrage intelligent avec évaporation automatique des condensats

Prix (blanc)
CHF 8.480

Prix (inox)
CHF 8.750

Équipements et accessoires en options – guide de configuration du produit à la page 4

S	Tiroir en inox BioLine, 40 kg	CHF 270
C	Séparateurs BioLine pour tiroirs en inox (1 jeu)	CHF 80
P	Plateau perforé BioLine en inox	CHF 100
T	Grille en inox BioLine	CHF 75
11	Porte vitrée	CHF 315
V	Flacon de référence	CHF 40
	**Pieds, roulettes/roues	CHF 0
31	Roulettes, pivotement 360°	CHF 55
20/21	Ferrage – à droite ou gauche	CHF 0

Codes options

** Voir page 70



Présentation du **BioUltra**



L'armoire BioUltra UL570 est un congélateur ultra basse température fonctionnant de façon sécurisée à -86°C .

En utilisant des composants puissants, un système de réfrigération en cascade, la technologie des panneaux VIP de dernière génération et des portes internes isolées, la BioUltra peut maintenir des conditions internes en toute sécurité et stables quand elle opère à -86°C .

La BioUltra UL570 peut contenir jusqu'à 384 des boîtes de 2"/50mm, 192 des boîtes de 3"/75 mm ou 192 des boîtes de 4"/100 mm.

Congélateur BioUltra

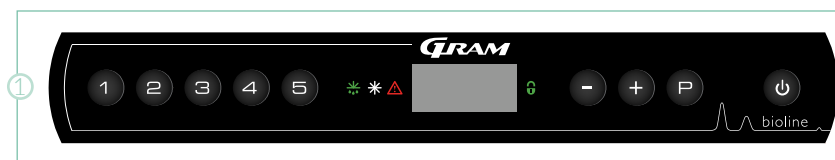
UL	Congélateur ultra basse température	$-86/-60^{\circ}\text{C}$
----	-------------------------------------	---------------------------

- ① Le MPC 4.6 de Gram vous permet de régler différents paramètres individuellement afin que vous puissiez régler le profil d'opération de l'armoire pour répondre à des exigences spécifiques ou des besoins changeants.
- ② Chaque UL570 est fournie avec 5 plateaux perforés en acier inoxydable pour une pleine utilisation de l'espace de stockage.
- ③ Deux portes internes indépendantes isolées facilitent un fonctionnement sécurisé et un haut niveau de flexibilité. Les portes internes peuvent être démontées pour faciliter le nettoyage.

D'INFO

Indépendamment de notre offre de base avec un condenseur à air, le BioUltra est également disponible avec une option condenseur hybride à eau / air *. L'option hybride avec le fonctionnement avec le condenseur à eau associe un minimum de dégagement de chaleur et un niveau sonore inférieur, avec la sécurité d'un système de condensation à air redondant en cas d'interruptions du refroidissement par eau. La sécurité du contenu de l'armoire est donc maximale.

* Nécessite d'un raccordement sur une boucle d'eau



BioUltra UL570



Alarme sonore et visuelle

- Fournissant une indication claire que la température maximum ou minimum permise a été atteinte. Tous les niveaux des paramètres d'alarme sont ajustables séparément.

Panneaux isolants sous vide

- Ils permettent d'assurer que l'armoire peut maintenir des conditions internes sécurisées et stables pendant le fonctionnement à -86 °C.

Trappe d'entretien

- À l'arrière de l'armoire, elle permet un accès facile à l'échangeur de chaleur et au filtre.

Sonde additionnelle

- « Sonde-E » pour référence de température dans le compartiment de stockage.

Finition extérieure / intérieure

- soit en tout acier inox extérieur et intérieur, ou une version blanche avec extérieur et intérieur laqués, à l'intérieur de la porte et le panneau inférieur en acier inox

Accessoires internes

- Un aménagement qui peut être personnalisé permet aux utilisateurs d'adapter l'armoire aux exigences du stockage.

Système de réfrigération en cascade

- Conçu spécifiquement pour une opération à ultra basse température. Assure un haut rendement, la performance et la durabilité.

Historique enregistrement d'alarmes

- Lecture de température haute/basse.

Contact sec

- Pour réseau GTC, systèmes de contrôle et/ou alarmes à distance.

Portes internes isolées

- Elles rendent le fonctionnement quotidien efficace et permettent un fonctionnement sécurisé, même avec la porte externe entre-ouverte.

Poignée de porte

- Ergonomique et facile à utiliser, elle assure un accès sécurisé à l'intérieur de l'armoire.

Passages de sondes

- Deux passages de sondes de 24,5 mm pour accès facile, par exemple pour des sondes de surveillance de la température.

Joints

- Un système de joints à plusieurs niveaux placé dans un châssis à labyrinthe assure la protection maximum possible contre les conditions ambiantes.

Serrure de porte

- Pour éviter un accès non supervisé.

La base

- Possède des roulettes multifonctions pour un positionnement facile avec la stabilité accrue de pattes quand elles sont déployées.

Options:

Condenseur hybride refroidi à l'eau

BioUltra UL570 ^{*} -86 °C



Ex II 3G Ex ec nC ic IIB T4 Gc
DTI 22ATEX0248X



Spécifications techniques		
Plage de température	-86/-60 °C	
Plage de température ambiante	+10/+30 °C	
Régulateur	Gram MPC 4.6. Contact sec, sonde-E, alarme de température sonores qui sont programmables individuellement, température haute/basse, fonction réglage offset des sondes	
Matériaux à l'intérieur	Blanc, portillons face interne et fond en inox	
Matériaux à l'extérieur	Blanc ou inox	
Dimensions Ext. mm (L x P x H)	856 x 979 x 1986/1996 (min/max hauteur)	
Poids net	Poids net sans emballage et sans accessoire optionnel: 257 kg	
Volume brut	570 litres	
Modules pour plateaux	Livré avec 5 plateaux perforés en inox réglables en hauteur tous les 12,5 mm	
Capacité Rack : 2"/50 mm boîtes	384 boîtes (4x4 boîtes)	38.400 tubes (4x4 boîtes)
Capacité Rack : 3"/75 mm boîtes	192 boîtes (3x4 boîtes)	19.200 tubes (3x4 boîtes)
Capacité Rack : 4"/100 mm boîtes	192 boîtes (2x4 boîtes)	19.200 tubes (2x4 boîtes)
Isolation	70 mm cyclopentane, panneaux VIP (sans HFC)	
Fluide frigorigène	Cycle H.T.: R290/Cycle B.T.: R170/R601	
CO ₂ e		
Sonde	PT-10.000	
Base	Roulettes à nivellement	
Raccordement électrique	230 V, 50 Hz, 16 Amp	
Consommation d'énergie**	10,5 kWh/24h	
Niveau sonore	46,5 dB(A)	

** Mesuré armoire vide, consigne à -80°C, température ambiante +20 °C

Prix (blanc)
CHF 11.880

Prix (inox)
CHF 12.370

Équipements et accessoires en options – guide de configuration du produit à la page 4

Livré avec 5 plateaux perforés en inox

50	Enregistreur de température à disque	CHF 795
79	Condenseur hybride refroidi à l'eau	CHF 2.475
20/21	Ferrage – à droite ou gauche	CHF 0

Codes options



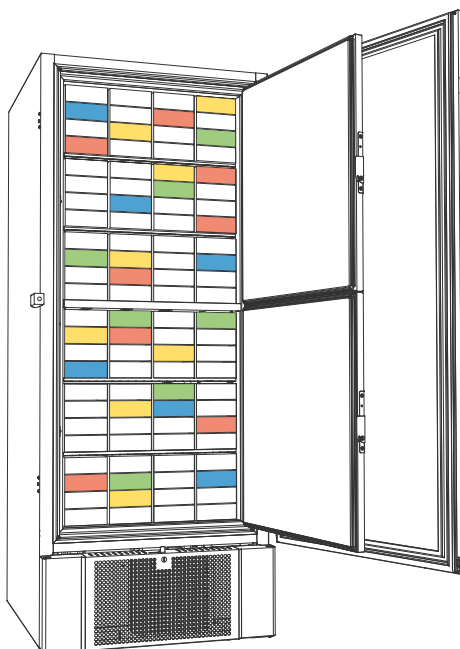
Racks					
	Modèle	Type	Description	H x P x L	Prix
2"/50 mm	Rack Alu. Eco	Accès sur le côté, construction aluminium	4x4 boîtes max 137x137mm	228x558x140	CHF 95
	Standard rack	Accès sur le côté, construction en inox	4x4 boîtes max 137x137mm	228x558x140	CHF 105
	Comfort rack	Accès tiroirs, construction en inox	4x4 boîtes max 137x137mm	228x558x140	CHF 170
3"/75 mm	Eco AluRack	Accès sur le côté, construction aluminium	3x4 boîtes max 137x137mm	240x558x140	CHF 95
	Standard rack	Accès sur le côté, construction en inox	3x4 boîtes max 137x137mm	240x558x140	CHF 105
	Comfort rack	Accès tiroirs, construction en inox	3x4 boîtes max 137x137mm	240x558x140	CHF 180
4"/100 mm	Eco AluRack	Accès sur le côté, construction aluminium	2x4 boîtes max 137x137mm	212x558x140	CHF 95
	Standard rack	Accès sur le côté, construction en inox	2x4 boîtes max 137x137mm	212x558x140	CHF 105
	Comfort rack	Accès tiroirs, construction en inox	2x4 boîtes max 137x137mm	212x558x140	CHF 180

* les prix n'incluent pas les boîtes

Boîtes				
	Hauteur de boîte	Type	Description	Prix/pièce
9x9	2"/50 mm	Carton enduit, blanc	133x133mm avec 9x9 séparateurs	CHF 5
	3"/70 mm	Carton enduit, blanc	133x133mm avec 9x9 séparateurs	CHF 10
	4"/100 mm	Carton enduit, blanc	133x133mm avec 9x9 séparateurs	CHF 10
10x10	2"/50 mm	Carton enduit, blanc	136x136mm avec 10x10 séparateurs	CHF 5
	3"/70 mm	Carton enduit, blanc	136x136mm avec 10x10 séparateurs	CHF 10
	4"/100 mm	Carton enduit, blanc	136x136mm avec 10x10 séparateurs	CHF 10



Accès tiroirs, construction en inox



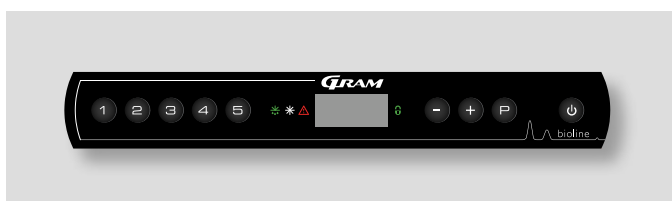
Présentation du BioPlus



La série BioPlus est conçue pour le stockage d'articles les plus délicats dans des situations où les moindres fluctuations des conditions à l'intérieur de l'armoire de stockage peuvent avoir de sérieux impacts sur le contenu. Les réfrigérateurs BioPlus vous permettent aussi de réduire l'humidité relative à l'intérieur pour ainsi réduire les possibilités qu'une contamination indésirable atteigne les articles. En matière de performance, ces unités sont conçues pour donner les meilleurs résultats même sous des conditions exceptionnelles.

Proposés avec des volumes de 500, 600, 660, 930, 1270 et 1400 litres.

Réfrigérateurs BioPlus		
ER	Réfrigérateur froid intensif	-2/+20 °C
Congélateurs BioPlus		
RF	Congélateur	-25/-5 °C
EF	Congélateur froid intensif	-35/-5 °C



Le MPC 4.6 de Gram vous permet de régler différents paramètres individuellement afin que vous puissiez régler le fonctionnement de l'armoire pour répondre à des exigences spécifiques ou des besoins changeants.



Une porte vitrée rend aisées des vérifications rapides d'un coup d'oeil du contenu de l'armoire.



L'intérieur en inox est extrêmement durable et peut supporter des années d'utilisation. Passage de sonde situé à l'arrière de l'armoire.

BioPlus



Historique alarmes

- Lecture de température haute/basse.

Alarme sonore et visuelle

- Fournissant une indication claire que la température maximum ou minimum permise a été atteinte. Une alarme de porte est également incluse. Tous les niveaux d'alarme sont ajustables séparément.

Contact sec

- Pour réseau GTC, systèmes de contrôle et/ou alarmes à distance.

Serrure de porte

- Pour éviter un accès non supervisé.

Dégivrage intelligent

- Dégivrage intelligent avec ré-évaporation des eaux de dégivrage.

Sonde additionnelle

- « Sonde-E » pour référence de température dans le compartiment de stockage. La sonde-E peut être montée dans le flacon de référence.

Système de circulation d'air ventilé de Gram BioLine

- Incluant une plaque de distribution spéciale qui assure une température homogène dans l'armoire.

Rappel de fermeture de porte

- Porte pleine en standard ou vitrée en option pour les réfrigérateurs (modèles ER).

Système de réfrigération puissant

- S'assure que l'intérieur revient rapidement à la température de consigne après que la porte a été ouverte.

ATEX

- La gamme Gram BioLine d'armoires vous assure une conformité totale avec ATEX - tant interne qu'externe.

Accessoires internes

- Une vaste gamme d'aménagements est disponible. Les spécifications du fonctionnement et l'aménagement de l'intérieur peuvent être personnalisés.

Finition extérieure / intérieure

Extérieur : laqué blanc ou inox.
Intérieur : inox.

Passage de sondes

- Passage de sondes facile de 24.5 mm, par exemple pour des sondes de surveillance de la température.

Pédale

- Pour que l'armoire soit facile à ouvrir, avec plein accès même quand les mains de l'utilisateur sont pleines. (Sauf EF).

La base

- Peut être fourni avec des roulettes ou des pieds ou pour être montée sur un socle.

BioPlus ER500



Ex II 3G Ex nA nC nL IIB T2 Gc



Spécifications techniques	
Plage de température	-2/+20 °C
Plage de température ambiante	Porte pleine +10/+43 °C; Porte vitrée +10/+38 °C
Régulateur	Gram régulateur avec contact sec, sonde-E, alarme de porte et de température sonores qui sont programmables individuellement, enregistrement d'alarme, fonction froid sec et fonction réglage offset des sondes.
Matériaux à l'intérieur	Inox
Matériaux à l'extérieur	Blanc ou inox
Dimensions Ext. mm (L x P x H)	600 x 805 x 2025/2275
Poids net	Poids net sans emballage et sans accessoire optionnel: 130 kg
Volume brut	500 litres
Volume net	365 litres
Modules pour grilles/plateaux et tiroirs	52 (Voir page 68)
Isolation	60 mm de polyuréthane expansé avec du cyclopentane, sans HFC
Coefficient K	Porte pleine 0.31 W/m²K; Porte vitrée 0.46 W/m²K
Fluide frigorigène	R290/groupe de condensation à distance
CO ₂ e	
Puissance frigorifique à -10 °C	R290 389 Watt
Consommation d'énergie	1.26 kWh/24h (Voir page 64)
Raccordement électrique	230 V, 50 Hz
Niveau sonore	46.2 dB(A)
Diffusion d'air	Système de distribution ventilé de Gram BioLine
Système de dégivrage	Dégivrage intelligent avec évaporation automatique des condensats

Prix (blanc)
CHF 5.840

Prix (inox)
CHF 6.110

Équipements et accessoires en options – guide de configuration du produit à la page 4

A	Tiroir BioLine en aluminium (séparateurs de longueur et largeur)	CHF 200
R	Tiroir en inox BioLine, 30 kg	CHF 200
S	Tiroir en inox BioLine, 40 kg	CHF 270
C	Séparateurs BioLine pour tiroirs en inox (1 jeu)	CHF 80
P	Plateau perforé BioLine en inox	CHF 100
T	Grille en inox BioLine	CHF 75
N	Grille rilsanisée BioLine	CHF 50
11	Porte vitrée	CHF 315
70	Portillons internes (jeu de 3 portes intérieures)*	CHF 470
50	Enregistreur de température à disque	CHF 795
69	Kit DIN 13277	CHF 200
81	Protection basse température	CHF 165
V	Flacon de référence	CHF 40
	**Pieds, roulettes/roues ou pour montage sur socle	CHF 0
31	Roulettes, pivotement 360°	CHF 55
20/21	Ferrage – à droite ou gauche	CHF 0

Codes options

BioPlus RF500 ^{*} -25 °C



Ex II 3G Ex nA nC nL IIB T2 Gc



Spécifications techniques

Plage de température	-25/-5 °C
Plage de température ambiante	+10/+43 °C
Régulateur	Gram régulateur avec contact sec, sonde-E, armoires de porte et de température sonores qui sont programmables individuellement, enregistrement d'alarme et fonction réglage offset des sondes.
Matériaux à l'intérieur	Inox
Matériaux à l'extérieur	Blanc ou inox
Dimensions Ext. mm (L x P x H)	600 x 805 x 2025/2275
Poids net	Poids net sans emballage et sans accessoire optionnel: 130 kg
Volume brut	500 litres
Volume net	365 litres
Modules pour grilles/plateaux et tiroirs	52 (Voir page 68)
Isolation	60 mm de polyuréthane expansé avec du cyclopentane, sans HFC
Coefficient K	Porte pleine 0.31 W/m²K
Fluide frigorigène	R290/groupe de condensation à distance
CO ₂ e	
Puissance frigorifique à -25 °C	R290 374 Watt
Consommation d'énergie	3.83 kWh/24h (Voir page 65)
Raccordement électrique	230 V, 50 Hz
Niveau sonore	48.7 dB(A)
Diffusion d'air	Système de distribution ventilé de Gram BioLine
Système de dégivrage	Dégivrage intelligent avec évaporation automatique des condensats

Prix (blanc)
CHF 6.430

Prix (inox)
CHF 6.700

Équipements et accessoires en options – guide de configuration du produit à la page 4

R	Tiroir en inox BioLine, 30 kg	CHF 200
S	Tiroir en inox BioLine, 40 kg	CHF 270
C	Séparateurs BioLine pour tiroirs en inox (1 jeu)	CHF 80
P	Plateau perforé BioLine en inox	CHF 100
T	Grille en inox BioLine	CHF 75
N	Grille rilsanisée BioLine	CHF 50
70	Portillons internes (jeu de 3 portes intérieures)*	CHF 470
50	Enregistreur de température à disque	CHF 795
V	Flacon de référence	CHF 40
	**Pieds, roulettes/roues ou pour montage sur socle	CHF 0
31	Roulettes, pivotement 360°	CHF 55
20/21	Ferrage – à droite ou gauche	CHF 0

Codes options

* Ne peut pas être combinée avec grille rilsanisée BioLine

** Voir page 71



La série BioPlus est conçue pour le stockage des biomatériaux les plus sensibles dans des situations où même de petites fluctuations des conditions à l'intérieur de l'armoire de stockage peuvent avoir un impact sérieux sur le contenu.

BioPlus ER600D



Ex II 3G Ex nA nC nL IIB T2 Gc



Spécifications techniques	
Plage de température	-2/+20 °C
Plage de température ambiante	Porte pleine +10/+43 °C; Porte vitrée +10/+38 °C
Régulateur	Gram régulateur avec contact sec, sonde-E, alarme de porte et de température sonores qui sont programmables individuellement, enregistrement d'alarme, fonction froid sec et fonction réglage offset des sondes.
Matériaux à l'intérieur	Inox
Matériaux à l'extérieur	Blanc ou inox
Dimensions Ext. mm (L x P x H)	695 x 876 x 1875/2125
Poids net	Poids net sans emballage et sans accessoire optionnel: 146 kg
Volume brut	600 litres
Volume net	432 litres
Modules pour grilles/plateaux et tiroirs	24 (Voir page 68)
Isolation	60 mm de polyuréthane expansé avec du cyclopentane, sans HFC
Coefficient K	Porte pleine 0.31 W/m²K; Porte vitrée 0.46 W/m²K
Fluide frigorigène	R290/groupe de condensation à distance
CO ₂ e	
Puissance frigorifique à -10 °C	R290 389 Watt
Consommation d'énergie	1.26 kWh/24h (Voir page 64)
Raccordement électrique	230 V, 50 Hz
Niveau sonore	46 dB(A)
Diffusion d'air	Système de distribution ventilé de Gram BioLine
Système de dégivrage	Dégivrage intelligent avec évaporation automatique des condensats

Prix (blanc)
CHF 6.000

Prix (inox)
CHF 6.270

Équipements et accessoires en options – guide de configuration du produit à la page 4

A	Tiroir BioLine en aluminium (sép. de longueur et largeur)	CHF 200
R	Tiroir en inox BioLine, 30 kg	CHF 200
S	Tiroir en inox BioLine, 40 kg	CHF 270
C	Séparateurs BioLine pour tiroirs en inox (1 jeu)	CHF 80
P	Plateau perforé BioLine en inox	CHF 100
T	Grille en inox BioLine	CHF 75
N	Grille rilsanisée BioLine	CHF 50
11	Porte vitrée	CHF 315
70	Portillons internes (jeu de 3 portes intérieures)*	CHF 470
50	Enregistreur de température à disque	CHF 795
81	Protection basse température	CHF 165
69	Kit DIN 13277	CHF 200
V	Flacon de référence	CHF 40
	**Pieds, roulettes/roues ou pour montage sur socle	CHF 0
31	Roulettes, pivotement 360°	CHF 55
20/21	Ferrage – à droite ou gauche	CHF 0

Codes options

* Ne peut pas être combinée avec grille rilsanisée BioLine

** Voir page 71

Ex II 3G Ex nA nC nL IIB T2 Gc



Spécifications techniques	
Plage de température	-25/-5 °C
Plage de température ambiante	+10/+43 °C
Régulateur	Gram régulateur avec contact sec, sonde-E, armoires de porte et de température sonores qui sont programmables individuellement, enregistrement d'alarme et fonction réglage offset des sondes.
Matériaux à l'intérieur:	Inox
Matériaux à l'extérieur:	Blanc ou inox
Dimensions Ext. mm (L x P x H)	695 x 876 x 1875/2125
Poids net	Poids net sans emballage et sans accessoire optionnel: 146 kg
Volume brut	600 litres
Volume net	432 litres
Modules pour grilles/plateaux et tiroirs	24 (Voir page 68)
Isolation	60 mm de polyuréthane expansé avec du cyclopentane, sans HFC
Coefficient K	Porte pleine 0.31 W/m²K
Fluide frigorigène	R290/groupe de condensation à distance
CO ₂ e	
Puissance frigorifique à -25 °C	R290 512 Watt
Consommation d'énergie	4.03 kWh/24h (Voir page 65)
Raccordement électrique	230 V, 50 Hz
Niveau sonore	47.3 dB(A)
Diffusion d'air	Système de distribution ventilé de Gram BioLine
Système de dégivrage	Dégivrage intelligent avec évaporation automatique des condensats

Prix (blanc)
CHF 6.590

Prix (inox)
CHF 6.860

Équipements et accessoires en options – guide de configuration du produit à la page 4

R	Tiroir en inox BioLine, 30 kg	CHF 200
S	Tiroir en inox BioLine, 40 kg	CHF 270
C	Séparateurs BioLine pour tiroirs en inox (1 jeu)	CHF 80
P	Plateau perforé BioLine en inox	CHF 100
T	Grille en inox BioLine	CHF 75
N	Grille rilsanisée BioLine	CHF 50
70	Portillons internes (jeu de 3 portes intérieures)*	CHF 470
50	Enregistreur de température à disque	CHF 795
V	Flacon de référence	CHF 40
	**Pieds, roulettes/roues ou pour montage sur socle	CHF 0
31	Roulettes, pivotement 360°	CHF 55
20/21	Ferrage – à droite ou gauche	CHF 0

Codes options

* Ne peut pas être combinée avec grille rilsanisée BioLine

** Voir page 71

BioPlus ER600W



Ex II 3G Ex nA nC nL IIB T2 Gc

Spécifications techniques	
Plage de température	-2/+20 °C
Plage de température ambiante	Porte pleine +10/+43 °C; Porte vitrée +10/+38 °C
Régulateur	Gram régulateur avec contact sec, sonde-E, alarme de porte et de température sonores qui sont programmables individuellement, enregistrement d'alarme, fonction froid sec et fonction réglage offset des sondes.
Matériaux à l'intérieur:	Inox
Matériaux à l'extérieur:	Blanc ou inox
Dimensions Ext. mm (L x P x H)	815 x 756 x 1875/2125
Poids net	Poids net sans emballage et sans accessoire optionnel: 146 kg
Volume brut	600 litres
Volume net	432 litres
Modules pour grilles/plateaux et tiroirs	24 (Voir page 68)
Isolation	60 mm de polyuréthane expansé avec du cyclopentane, sans HFC
Coefficient K	Porte pleine 0.31 W/m²K; Porte vitrée 0.49 W/m²K
Fluide frigorigène	R290/groupe de condensation à distance
CO ₂ e	
Puissance frigorifique à -10 °C	R290 389 Watt
Consommation d'énergie	1.35 kWh/24h (Voir page 64)
Raccordement électrique	230 V, 50 Hz
Niveau sonore	44.8 dB(A)
Diffusion d'air	Système de distribution ventilé de Gram BioLine
Système de dégivrage	Dégivrage intelligent avec évaporation automatique des condensats

Prix (blanc)
CHF 6.000

Prix (inox)
CHF 6.270

Équipements et accessoires en options – guide de configuration du produit à la page 4

A	Tiroir BioLine en aluminium (séparateurs de longueur et largeur)	CHF 200
R	Tiroir en inox BioLine, 30 kg	CHF 200
S	Tiroir en inox BioLine, 40 kg	CHF 270
C	Séparateurs BioLine pour tiroirs en inox (1 jeu)	CHF 80
P	Plateau perforé BioLine en inox	CHF 100
T	Grille en inox BioLine	CHF 75
N	Grille rilsanisée BioLine	CHF 50
11	Porte vitrée	CHF 315
70	Portillons internes (jeu de 3 portes intérieures)*	CHF 470
50	Enregistreur de température à disque	CHF 795
81	Protection basse température	CHF 165
69	Kit DIN 13277	CHF 200
V	Flacon de référence	CHF 40
	**Pieds, roulettes/roues ou pour montage sur socle	CHF 0
31	Roulettes, pivotement 360°	CHF 55
20/21	Ferrage – à droite ou gauche	CHF 0
80	Système frigorifique double	CHF 795

Codes options

* Ne peut pas être combinée avec grille rilsanisée BioLine

** Voir page 72

II 3G Ex nA nC nL IIB T2 Gc



Spécifications techniques

Plage de température	-25/-5 °C
Plage de température ambiante	+10/+43 °C
Régulateur	Gram régulateur avec contact sec, sonde-E, armoires de porte et de température sonores qui sont programmables individuellement, enregistrement d'alarme et fonction réglage offset des sondes.
Matériaux à l'intérieur	Inox
Matériaux à l'extérieur	Blanc ou inox
Dimensions Ext. mm (L x P x H)	815 x 756 x 1875/2125
Poids net	Poids net sans emballage et sans accessoire optionnel: 146 kg
Volume brut	600 litres
Volume net	432 litres
Modules pour grilles/plateaux et tiroirs	24 (Voir page 68)
Isolation	60 mm de polyuréthane expansé avec du cyclopentane, sans HFC
Coefficient K	Porte pleine 0.31 W/m²K
Fluide frigorigène	R290/groupe de condensation à distance
CO ₂ e	
Puissance frigorifique à -25 °C	R290 512 Watt
Consommation d'énergie	4.07 kWh/24h (Voir page 65)
Raccordement électrique	230 V, 50 Hz
Niveau sonore	45.8 dB(A)
Diffusion d'air	Système de distribution ventilé de Gram BioLine
Système de dégivrage	Dégivrage intelligent avec évaporation automatique des condensats

Prix (blanc)
CHF 6.590

Prix (inox)
CHF 6.860

Équipements et accessoires en options – guide de configuration du produit à la page 4

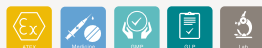
R	Tiroir en inox BioLine, 30 kg	CHF 200
S	Tiroir en inox BioLine, 40 kg	CHF 270
C	Séparateurs BioLine pour tiroirs en inox (1 jeu)	CHF 80
P	Plateau perforé BioLine en inox	CHF 100
T	Grille en inox BioLine	CHF 75
N	Grille rilsanisée BioLine	CHF 50
70	Portillons internes (jeu de 3 portes intérieures)*	CHF 470
50	Enregistreur de température à disque	CHF 795
V	Flacon de référence	CHF 40
	**Pieds, roulettes/roues ou pour montage sur socle	CHF 0
31	Roulettes, pivotement 360°	CHF 55
20/21	Ferrage – à droite ou gauche	CHF 0
80	Système frigorifique double	CHF 795

Codes options

* Ne peut pas être combinée avec grille rilsanisée BioLine

** Voir page 72

BioPlus ER660D



Ex II 3G Ex nA nC nL IIB T2 Gc



Spécifications techniques	
Plage de température	-2/+20 °C
Plage de température ambiante	Porte pleine +10/+43 °C; Porte vitrée +10/+38 °C
Régulateur	Gram régulateur avec contact sec, sonde-E, alarme de porte et de température sonores qui sont programmables individuellement, enregistrement d'alarme, fonction froid sec et fonction réglage offset des sondes.
Matériaux à l'intérieur	Inox
Matériaux à l'extérieur	Blanc ou inox
Dimensions Ext. mm (L x P x H)	695 x 876 x 2025/2275
Poids net	Poids net sans emballage et sans accessoire optionnel: 152 kg
Volume brut	660 litres
Volume net	484 litres
Modules pour grilles/plateaux et tiroirs	27 (Voir page 68)
Isolation	60 mm de polyuréthane expansé avec du cyclopentane, sans HFC
Coefficient K	Porte pleine 0.31 W/m ² K; Porte vitrée 0.46 W/m ² K
Fluide frigorigène	R290 / groupe de condensation à distance
CO ₂ e	
Puissance frigorifique à -10 °C	R290 389 Watt
Consommation d'énergie	1.18 kWh/24h (Voir page 64)
Raccordement électrique	230 V, 50 Hz
Niveau sonore	45.9 dB(A)
Diffusion d'air	Système de distribution ventilé de Gram BioLine
Système de dégivrage	Dégivrage intelligent avec évaporation automatique des condensats

Prix (blanc)
CHF 6.160

Prix (inox)
CHF 6.430

Équipements et accessoires en options – guide de configuration du produit à la page 4

A	Tiroir BioLine en aluminium (sép. de longueur et largeur)	CHF 200
R	Tiroir en inox BioLine, 30 kg	CHF 200
S	Tiroir en inox BioLine, 40 kg	CHF 270
C	Séparateurs BioLine pour tiroirs en inox (1 jeu)	CHF 80
P	Plateau perforé BioLine en inox	CHF 100
T	Grille en inox BioLine	CHF 75
N	Grille rilsanisée BioLine	CHF 50
11	Porte vitrée	CHF 315
70	Portillons internes (jeu de 3 portes intérieures)*	CHF 470
50	Enregistreur de température à disque	CHF 795
81	Protection basse température	CHF 165
69	Kit DIN 13277	CHF 200
V	Flacon de référence	CHF 40
	**Pieds, roulettes/roues ou pour montage sur socle	CHF 0
31	Roulettes, pivotement 360°	CHF 55
20/21	Ferrage – à droite ou gauche	CHF 0

Codes options

* Ne peut pas être combinée avec grille rilsanisée BioLine

** Voir page 71



II 3G Ex nA nC nL IIB T2 Gc



Spécifications techniques

Plage de température	-25/-5 °C
Plage de température ambiante	+10/+43 °C
Régulateur	Gram régulateur avec contact sec, sonde-E, arlarmes de porte et de température sonores qui sont programmables individuellement, enregistrement d'alarme et fonction réglage offset des sondes.
Matériaux à l'intérieur	Inox
Matériaux à l'extérieur	Blanc ou inox
Dimensions Ext. mm (L x P x H)	695 x 876 x 2025/2275
Poids net	Poids net sans emballage et sans accessoire optionnel: 152 kg
Volume brut	660 litres
Volume net	484 litres
Modules pour grilles/plateaux et tiroirs	27 (Voir page 68)
Isolation	60 mm de polyuréthane expansé avec du cyclopentane, sans HFC
Coefficient K	Porte pleine 0.31 W/m²K
Fluide frigorigène	R290/groupe de condensation à distance
CO ₂ e	
Puissance frigorifique à -25 °C	R290 512 Watt
Consommation d'énergie	4.23 kWh/24h (Voir page 65)
Consommation d'énergie	230 V, 50 Hz
Niveau sonore	45.6 dB(A)
Diffusion d'air	Système de distribution ventilé de Gram BioLine
Système de dégivrage	Dégivrage intelligent avec évaporation automatique des condensats

Prix (blanc)
CHF 6.750

Prix (inox)
CHF 7.020

Équipements et accessoires en options – guide de configuration du produit à la page 4

R	Tiroir en inox BioLine, 30 kg	CHF 200
S	Tiroir en inox BioLine, 40 kg	CHF 270
C	Séparateurs BioLine pour tiroirs en inox (1 jeu)	CHF 80
P	Plateau perforé BioLine en inox	CHF 100
T	Grille en inox BioLine	CHF 75
N	Grille rilsanisée BioLine	CHF 50
70	Portillons internes (jeu de 3 portes intérieures)*	CHF 470
50	Enregistreur de température à disque	CHF 795
V	Flacon de référence	CHF 40
	**Pieds, roulettes/roues ou pour montage sur socle	CHF 0
31	Roulettes, pivotement 360°	CHF 55
20/21	Ferrage – à droite ou gauche	CHF 0

 Codes options

* Ne peut pas être combinée avec grille rilsanisée BioLine

** Voir page 71

BioPlus ER660W



Ex II 3G Ex nA nC nL IIB T2 Gc



Spécifications techniques	
Plage de température	-2/+20 °C
Plage de température ambiante	Porte pleine +10/+43 °C; Porte vitrée +10/+38 °C
Régulateur	Gram régulateur avec contact sec, sonde-E, alarme de porte et de température sonores qui sont programmables individuellement, enregistrement d'alarme, fonction froid sec et fonction réglage offset des sondes.
Matériaux à l'intérieur	Inox
Matériaux à l'extérieur	Blanc ou inox
Dimensions Ext. mm (L x P x H)	815 x 756 x 2025/2275
Poids net	Poids net sans emballage et sans accessoire optionnel: 152 kg
Volume brut	660 litres
Volume net	484 litres
Modules pour grilles/plateaux et tiroirs	27 (Voir page 68)
Isolation	60 mm de polyuréthane expansé avec du cyclopentane, sans HFC
Coefficient K	Porte pleine 0.31 W/m²K; Porte vitrée 0.49 W/m²K
Fluide frigorigène	R290/groupe de condensation à distance
CO ₂ e	
Puissance frigorifique à -10 °C	R290 389 Watt
Consommation d'énergie	1.28 kWh/24h (Voir page 64)
Raccordement électrique	230 V, 50 Hz
Niveau sonore	44.8 dB(A)
Diffusion d'air	Système de distribution ventilé de Gram BioLine
Système de dégivrage	Dégivrage intelligent avec évaporation automatique des condensats

Prix (blanc)
CHF 6.160

Prix (inox)
CHF 6.430

Équipements et accessoires en options – guide de configuration du produit à la page 4

A	Tiroir BioLine en aluminium (séparateurs de longueur et largeur)	CHF 200
R	Tiroir en inox BioLine, 30 kg	CHF 200
S	Tiroir en inox BioLine, 40 kg	CHF 270
C	Séparateurs BioLine pour tiroirs en inox (1 jeu)	CHF 80
P	Plateau perforé BioLine en inox	CHF 100
T	Grille en inox BioLine	CHF 75
N	Grille rilsanisée BioLine	CHF 50
11	Porte vitrée	CHF 315
70	Portillons internes (jeu de 3 portes intérieures)*	CHF 470
50	Enregistreur de température à disque	CHF 795
81	Protection basse température	CHF 165
69	Kit DIN 13277	CHF 200
V	Flacon de référence	CHF 40
	**Pieds, roulettes/roues ou pour montage sur socle	CHF 0
31	Roulettes, pivotement 360°	CHF 55
20/21	Ferrage – à droite ou gauche	CHF 0
80	Système frigorifique double	CHF 795

Codes options

* Ne peut pas être combinée avec grille rilsanisée BioLine

** Voir page 72



II 3G Ex nA nC nL IIB T2 Gc



Spécifications techniques

Plage de température	-25/-5 °C
Plage de température ambiante	+10/+43 °C
Régulateur	Gram régulateur avec contact sec, sonde-E, arlarmes de porte et de température sonores qui sont programmables individuellement, enregistrement d'alarme et fonction réglage offset des sondes.
Matériaux à l'intérieur	Inox
Matériaux à l'extérieur	Blanc ou inox
Dimensions Ext. mm (L x P x H)	815 x 756 x 2025/2275
Poids net	Poids net sans emballage et sans accessoire optionnel: 152 kg
Volume brut	660 litres
Volume net	484 litres
Modules pour grilles/plateaux et tiroirs	27 (Voir page 68)
Isolation	60 mm de polyuréthane expansé avec du cyclopentane, sans HFC
Coefficient K	Porte pleine 0.31 W/m²K
Fluide frigorigène	R290/groupe de condensation à distance
CO ₂ e	
Puissance frigorifique à -25 °C	R290 512 Watt
Consommation d'énergie	4.46 kWh/24h (Voir page 65)
Raccordement électrique	230 V, 50 Hz
Niveau sonore	49.3 dB(A)
Diffusion d'air	Système de distribution ventilé de Gram BioLine
Système de dégivrage	Dégivrage intelligent avec évaporation automatique des condensats

Prix (blanc)
CHF 6.750

Prix (inox)
CHF 7.020

Équipements et accessoires en options – guide de configuration du produit à la page 4

R	Tiroir en inox BioLine, 30 kg	CHF 200
S	Tiroir en inox BioLine, 40 kg	CHF 270
C	Séparateurs BioLine pour tiroirs en inox (1 jeu)	CHF 80
P	Plateau perforé BioLine en inox	CHF 100
T	Grille en inox BioLine	CHF 75
N	Grille rilsanisée BioLine	CHF 50
70	Portillons internes (jeu de 3 portes intérieures)*	CHF 470
50	Enregistreur de température à disque	CHF 795
V	Flacon de référence	CHF 40
	**Pieds, roulettes/roues ou pour montage sur socle	CHF 0
31	Roulettes, pivotement 360°	CHF 55
20/21	Ferrage – à droite ou gauche	CHF 0
80	Système frigorifique double	CHF 795

 Codes options

* Ne peut pas être combinée avec grille rilsanisée BioLine

** Voir page 72

BioPlus ER930



Ex II 3G Ex nA nC nL IIB T2 Gc



Spécifications techniques	
Plage de température	-2/+20 °C
Plage de température ambiante	Porte pleine +10/+43 °C; Porte vitrée +10/+38 °C
Régulateur	Gram régulateur avec contact sec, sonde-E, alarme de porte et de température sonores qui sont programmables individuellement, enregistrement d'alarme, fonction froid sec et fonction réglage offset des sondes.
Matériaux à l'intérieur	Inox
Matériaux à l'extérieur	Blanc ou inox
Dimensions Ext. mm (L x P x H)	780 x 1045 x 2025/2275
Poids net	Poids net sans emballage et sans accessoire optionnel: 165 kg
Volume brut	930 litres
Volume net	702 litres
Modules pour grilles/plateaux et tiroirs	52 (Voir page 68)
Isolation	60 mm de polyuréthane expansé avec du cyclopentane, sans HFC
Coefficient K	Porte pleine 0.31 W/m ² K; Porte vitrée 0.45 W/m ² K
Fluide frigorigène	R290/ groupe de condensation à distance
CO ₂ e	
Puissance frigorifique à -10 °C	R290 627 Watt
Consommation d'énergie	2.10 kWh/24h (Voir page 64)
Raccordement électrique	230 V, 50 Hz
Niveau sonore	48.5 dB(A)
Diffusion d'air	Système de distribution ventilé de Gram BioLine
Système de dégivrage	Dégivrage intelligent avec évaporation automatique des condensats

Prix (blanc)
CHF 6.650

Prix (inox)
CHF 6.920

Équipements et accessoires en options – guide de configuration du produit à la page 4

S	Tiroir en inox BioLine, 40 kg	CHF 270
C	Séparateurs BioLine pour tiroirs en inox (1 jeu)	CHF 80
P	Plateau perforé BioLine en inox	CHF 100
T	Grille en inox BioLine	CHF 75
11	Porte vitrée	CHF 315
50	Enregistreur de température à disque	CHF 795
81	Protection basse température	CHF 165
69	Kit DIN 13277	CHF 200
V	Flacon de référence	CHF 40
	**Pieds, roulettes/roues ou pour montage sur socle	CHF 0
31	Roulettes, pivotement 360°	CHF 55
20/21	Ferrage – à droite ou gauche	CHF 0

Codes options

** Voir page 72

BioPlus RF930 ^{*} -25 °C



Ex II 3G Ex nA nC nL IIB T2 Gc



Spécifications techniques	
Plage de température	-25/-5 °C
Plage de température ambiante	+10/+43 °C
Régulateur	Gram régulateur avec contact sec, sonde-E, armoires de porte et de température sonores qui sont programmables individuellement, enregistrement d'alarme et fonction réglage offset des sondes.
Matériaux à l'intérieur	Inox
Matériaux à l'extérieur	Blanc ou inox
Dimensions Ext. mm (L x P x H)	780 x 1045 x 2025/2275
Poids net	Poids net sans emballage et sans accessoire optionnel: 165 kg
Volume brut	930 litres
Volume net	702 litres
Modules pour grilles/plateaux et tiroirs	52 (Voir page 68)
Isolation	60 mm de polyuréthane expansé avec du cyclopentane, sans HFC
Coefficient K	Porte pleine 0.31 W/m²K
Fluide frigorigène	R290/groupe de condensation à distance
CO ₂ e	
Puissance frigorifique à -25 °C	R290 931 Watt
Consommation d'énergie	6.12 kWh/24h (Voir page 65)
Raccordement électrique	230 V, 50 Hz
Niveau sonore	49.5 dB(A)
Diffusion d'air	Système de distribution ventilé de Gram BioLine
Système de dégivrage	Dégivrage intelligent avec évaporation automatique des condensats

Prix (blanc)
CHF 7.240

Prix (inox)
CHF 7.510

Équipements et accessoires en options – guide de configuration du produit à la page 4

S	Tiroir en inox BioLine, 40 kg	CHF 270
C	Séparateurs BioLine pour tiroirs en inox (1 jeu)	CHF 80
P	Plateau perforé BioLine en inox	CHF 100
T	Grille en inox BioLine	CHF 75
50	Enregistreur de température à disque	CHF 795
V	Flacon de référence	CHF 40
	**Pieds, roulettes/roues ou pour montage sur socle	CHF 0
31	Roulettes, pivotement 360°	CHF 55
20/21	Ferrage – à droite ou gauche	CHF 0

Codes options

** Voir page 72

BioPlus ER1270



II 3G Ex nA nC nL IIB T3 Gc

Spécifications techniques	
Plage de température	-2/+20 °C
Plage de température ambiante	Porte pleine +10/+43 °C; Porte vitrée +10/+38 °C
Régulateur	Gram régulateur avec contact sec, sonde-E, alarme de porte et de température sonores qui sont programmables individuellement, enregistrement d'alarme, fonction froid sec et fonction réglage offset des sondes.
Matériaux à l'intérieur	Inox
Matériaux à l'extérieur	Blanc ou inox
Dimensions Ext. mm (L x P x H)	1390 x 876 x 1875/2125
Poids net	Poids net sans emballage et sans accessoire optionnel: 271 kg
Volume brut	1270 litres
Volume net	864 litres
Modules pour grilles/plateaux et tiroirs	48 (Voir page 68)
Isolation	60 mm de polyuréthane expansé avec du cyclopentane, sans HFC
Coefficient K	Porte pleine 0.31 W/m²K; Porte vitrée 0.50 W/m²K
Fluide frigorigène	R290/groupe de condensation à distance
CO ₂ e	
Puissance frigorifique à -10 °C	R290 946 Watt
Consommation d'énergie	2.50 kWh/24h (Voir page 64)
Raccordement électrique	230 V, 50 Hz
Niveau sonore	48.3 dB(A)
Diffusion d'air	Système de distribution ventilé de Gram BioLine
Système de dégivrage	Dégivrage intelligent avec évaporation automatique des condensats

Prix (blanc)
CHF 8.210

Prix (inox)
CHF 8.700

Équipements et accessoires en options – guide de configuration du produit à la page 4

A	Tiroir BioLine en aluminium (sépar. de longueur et largeur)	CHF 200
R	Tiroir en inox BioLine, 30 kg	CHF 200
S	Tiroir en inox BioLine, 40 kg	CHF 270
C	Séparateurs BioLine pour tiroirs en inox (1 jeu)	CHF 80
P	Plateau perforé BioLine en inox	CHF 100
T	Grille en inox BioLine	CHF 75
N	Grille rilsanisée BioLine	CHF 50
11	Porte vitrées	CHF 630
70	Portillons internes (jeu de 6 portes intérieures)*	CHF 940
50	Enregistreur de température à disque	CHF 795
81	Protection basse température	CHF 165
69	Kit DIN 13277	CHF 200
V	Flacon de référence	CHF 40
	**Pieds, roulettes/roues ou pour montage sur socle	CHF 0
31	Roulettes, pivotement 360°	CHF 0
80	Système frigorifique double	CHF 795

Codes options

* Ne peut pas être combinée avec grille rilsanisée BioLine

** Voir page 73





II 3G Ex nA nC nL IIB T3 Gc

Spécifications techniques	
Plage de température	-25/-5 °C
Plage de température ambiante	+10/+43 °C
Régulateur	Gram régulateur avec contact sec, sonde-E, armoires de porte et de température sonores qui sont programmables individuellement, enregistrement d'alarme et fonction réglage offset des sondes.
Matériaux à l'intérieur	Inox
Matériaux à l'extérieur	Blanc ou inox
Dimensions Ext. mm (L x P x H)	1390 x 876 x 1875/2125
Poids net	Poids net sans emballage et sans accessoire optionnel: 271 kg
Volume brut	1270 litres
Volume net	864 litres
Modules pour grilles/plateaux et tiroirs	48 (Voir page 68)
Isolation	60 mm de polyuréthane expansé avec du cyclopentane, sans HFC
Coefficient K	Porte pleine 0.31 W/m²K
Fluide frigorigène	R290/groupe de condensation à distance
CO ₂ e	
Puissance frigorifique à -25 °C	R290 950 Watt
Consommation d'énergie	7.97 kWh/24h (Voir page 65)
Raccordement électrique	230 V, 50 Hz
Niveau sonore	51 dB(A)
Diffusion d'air	Système de distribution ventilé de Gram BioLine
Système de dégivrage	Dégivrage intelligent avec évaporation automatique des condensats

Prix (blanc)
CHF 8.810

Prix (inox)
CHF 9.290

Équipements et accessoires en options – guide de configuration du produit à la page 4

R	Tiroir en inox BioLine, 30 kg	CHF 200
S	Tiroir en inox BioLine, 40 kg	CHF 270
C	Séparateurs BioLine pour tiroirs en inox (1 jeu)	CHF 80
P	Plateau perforé BioLine en inox	CHF 100
T	Grille en inox BioLine	CHF 75
N	Grille rilsanisée BioLine	CHF 50
70	Portillons internes (jeu de 6 portes intérieures)*	CHF 940
50	Enregistreur de température à disque	CHF 795
V	Flacon de référence	CHF 40
	**Pieds, roulettes/roues ou pour montage sur socle	CHF 0
31	Roulettes, pivotement 360°	CHF 0
80	Système frigorifique double	CHF 795

Codes options

* Ne peut pas être combinée avec grille rilsanisée BioLine

** Voir page 73



BioPlus ER1400



II 3G Ex nA nC nL IIB T3 Gc

Spécifications techniques	
Plage de température	-2/+20 °C
Plage de température ambiante	Porte pleine +10/+43 °C; Porte vitrée +10/+38 °C
Régulateur	Gram régulateur avec contact sec, sonde-E, alarme de porte et de température sonores qui sont programmables individuellement, enregistrement d'alarme, fonction froid sec et fonction réglage offset des sondes.
Matériaux à l'intérieur	Inox
Matériaux à l'extérieur	Blanc ou inox
Dimensions Ext. mm (L x P x H)	1390 x 876 x 2025/2275
Poids net	Poids net sans emballage et sans accessoire optionnel: 283 kg
Volume brut	1400 litres
Volume net	968 litres
Modules pour grilles/plateaux et tiroirs	54 (Voir page 68)
Isolation	60 mm de polyuréthane expansé avec du cyclopentane, sans HFC
Coefficient K	Porte pleine 0.31 W/m²K; Porte vitrée 0.50 W/m²K
Fluide frigorigène	R290/groupe de condensation à distance
CO ₂ e	
Puissance frigorifique à -10 °C	R290 946 Watt
Consommation d'énergie	2.56 kWh/24h (Voir page 64)
Raccordement électrique	230 V, 50 Hz
Niveau sonore	47.5 dB(A)
Diffusion d'air	Système de distribution ventilé de Gram BioLine
Système de dégivrage	Dégivrage intelligent avec évaporation automatique des condensats

Prix (blanc)
CHF 8.430

Prix (inox)
CHF 8.910

Équipements et accessoires en options - guide de configuration du produit à la page 4

A	Tiroir BioLine en aluminium (sép. de longueur et largeur)	CHF 200
R	Tiroir en inox BioLine, 30 kg	CHF 200
S	Tiroir en inox BioLine, 40 kg	CHF 270
C	Séparateurs BioLine pour tiroirs en inox (1 jeu)	CHF 80
P	Plateau perforé BioLine en inox	CHF 100
T	Grille en inox BioLine	CHF 75
N	Grille rilsanisée BioLine	CHF 50
11	Porte vitrées	CHF 630
70	Portillons internes (jeu de 6 portes intérieures)*	CHF 940
50	Enregistreur de température à disque	CHF 795
81	Protection basse température	CHF 165
69	Kit DIN 13277	CHF 200
V	Flacon de référence	CHF 40
	**Pieds, roulettes/roues ou pour montage sur socle	CHF 0
31	Roulettes, pivotement 360°	CHF 0
80	Système frigorifique double	CHF 795

Codes options

* Ne peut pas être combinée avec grille rilsanisée BioLine

** Voir page 73



Ex II 3G Ex nA nC nL IIB T3 Gc

Spécifications techniques	
Plage de température	-25/-5 °C
Plage de température ambiante	+10/+43 °C
Régulateur	Gram régulateur avec contact sec, sonde-E, armoires de porte et de température sonores qui sont programmables individuellement, enregistrement d'alarme et fonction réglage offset des sondes.
Matériaux à l'intérieur	Inox
Matériaux à l'extérieur	Blanc ou inox
Dimensions Ext. mm (L x P x H)	1390 x 876 x 2025/2275
Poids net	Poids net sans emballage et sans accessoire optionnel: 283 kg
Volume brut	1400 litres
Volume net	968 litres
Modules pour grilles/plateaux et tiroirs	54 (Voir page 68)
Isolation	60 mm de polyuréthane expansé avec du cyclopentane, sans HFC
Coefficient K	Porte pleine 0.31 W/m²K
Fluide frigorigène	R290/groupe de condensation à distance
CO ₂ e	
Puissance frigorifique à -25 °C	R290 950 Watt
Consommation d'énergie	8.39 kWh/24h (Voir page 65)
Raccordement électrique	230 V, 50 Hz
Niveau sonore	46.6 dB(A)
Diffusion d'air	Système de distribution ventilé de Gram BioLine
Système de dégivrage	Dégivrage intelligent avec évaporation automatique des condensats

Prix (blanc)
CHF 9.020

Prix (inox)
CHF 9.510

Équipements et accessoires en options - guide de configuration du produit à la page 4		
R	Tiroir en inox BioLine, 30 kg	CHF 200
S	Tiroir en inox BioLine, 40 kg	CHF 270
C	Séparateurs BioLine pour tiroirs en inox (1 jeu)	CHF 80
P	Plateau perforé BioLine en inox	CHF 100
T	Grille en inox BioLine	CHF 75
N	Grille rilsanisée BioLine	CHF 50
70	Portillons internes (jeu de 6 portes intérieures)*	CHF 940
50	Enregistreur de température à disque	CHF 795
V	Flacon de référence	CHF 40
	**Pieds, roulettes/roues ou pour montage sur socle	CHF 0
31	Roulettes, pivotement 360°	CHF 0
80	Système frigorifique double	CHF 795

Codes options

* Ne peut pas être combinée avec grille rilsanisée BioLine

** Voir page 73



Ex II 3G Ex nA nC nL IIB T2 Gc



Spécifications techniques

Plage de température	-35/-5 °C
Plage de température ambiante	+10/+30 °C
Régulateur	Gram régulateur avec contact sec, sonde-E, armoires de porte et de température sonores qui sont programmables individuellement, enregistrement d'alarme et fonction réglage offset des sondes.
Matériaux à l'intérieur	Inox et portillons en plexiglas
Matériaux à l'extérieur	Blanc ou inox
Dimensions Ext. mm (L x P x H)	837 x 756 x 1875/2125
Poids net	Poids net sans emballage et sans accessoire optionnel: 146 kg
Volume brut	600 litres
Volume net	432 litres
Modules pour grilles/plateaux et tiroirs	24 (Voir page 68)
Isolation	60 mm de polyuréthane expansé avec du cyclopentane, sans HFC
Coefficient K	Porte pleine 0.31 W/m²K
Fluide frigorigène	R290/groupe de condensation à distance
CO ₂ e	
Puissance frigorifique à -40 °C	R290 244 Watt
Consommation d'énergie	8.86 kWh/24h (Voir page 65)
Raccordement électrique	230 V, 50 Hz
Niveau sonore	55.3 dB(A)
Diffusion d'air	Système de distribution ventilé de Gram BioLine
Système de dégivrage	Dégivrage intelligent avec évaporation automatique des condensats

Prix (blanc)
CHF 7.400

Prix (inox)
CHF 7.670

Équipements et accessoires en options - guide de configuration du produit à la page 4

R	Tiroir en inox BioLine, 30 kg	CHF 200
S	Tiroir en inox BioLine, 40 kg	CHF 270
C	Séparateurs BioLine pour tiroirs en inox (1 jeu)	CHF 80
P	Plateau perforé BioLine en inox	CHF 100
TTT	Grille en inox BioLine	CHF 75
50	Enregistreur de température à disque	CHF 795
V	Flacon de référence	CHF 40
	**Pieds, roulettes/roues ou pour montage sur socle	CHF 0
31	Roulettes, pivotement 360°	CHF 55
20/21	Ferrage - à droite ou gauche	CHF 0
80	Système frigorifique double	CHF 795

Codes options

** Voir page 72



II 3G Ex nA nC nL IIB T2 Gc



Spécifications techniques

Plage de température	-35/-5 °C
Plage de température ambiante	+10/+30 °C
Régulateur	Gram régulateur avec contact sec, sonde-E, arlarmes de porte et de température sonores qui sont programmables individuellement, enregistrement d'alarme et fonction réglage offset des sondes.
Matériaux à l'intérieur	Inox et portillons en plexiglas
Matériaux à l'extérieur	Blanc ou inox
Dimensions Ext. mm (L x P x H)	837 x 756 x 2025/2275
Poids net	Poids net sans emballage et sans accessoire optionnel: 152 kg
Volume brut	660 litres
Volume net	484 litres
Modules pour grilles/plateaux et tiroirs	27 (Voir page 68)
Isolation	60 mm de polyuréthane expansé avec du cyclopentane, sans HFC
Coefficient K	Porte pleine 0.31 W/m²K
Fluide frigorigène	R290/groupe de condensation à distance
CO ₂ e	
Puissance frigorifique à -40 °C	R290 244 Watt
Consommation d'énergie	9.02 kWh/24h (Voir page 65)
Raccordement électrique	230 V, 50 Hz
Niveau sonore	55.3 dB(A)
Diffusion d'air	Système de distribution ventilé de Gram BioLine
Système de dégivrage	Dégivrage intelligent avec évaporation automatique des condensats

Prix (blanc)
CHF 7.560

Prix (inox)
CHF 7.830

Équipements et accessoires en options – guide de configuration du produit à la page 4

R	Tiroir en inox BioLine, 30 kg	CHF 200
S	Tiroir en inox BioLine, 40 kg	CHF 270
C	Séparateurs BioLine pour tiroirs en inox (1 jeu)	CHF 80
P	Plateau perforé BioLine en inox	CHF 100
TTT	Grille en inox BioLine	CHF 75
50	Enregistreur de température à disque	CHF 795
V	Flacon de référence	CHF 40
	**Pieds, roulettes/roues ou pour montage sur socle	CHF 0
31	Roulettes, pivotement 360°	CHF 55
20/21	Ferrage – à droite ou gauche	CHF 0
80	Système frigorifique double	CHF 795

Codes options

** Voir page 72

Présentation du **BioMidi**



L'armoire BioMidi est conçue pour répondre à la plupart des exigences de stockage avec très peu de restriction. Les spécifications incluent les caractéristiques principales de notre modèle haut de gamme BioPlus ce qui en fait le choix idéal lorsque la capacité de maintenir une température stable est un facteur décisif à considérer en décision d'achat. Sa conception fonctionnelle assure un accès facile et ergonomique à l'espace de stockage.

Proposés avec des volumes de 425 ou 625 litres ainsi qu'avec deux différentes dimensions et une finition en blanc ou inox.

Réfrigérateurs BioMidi

RR	Réfrigérateur	+2/+20 °C
----	---------------	-----------

Congélateurs BioMidi

RF	Congélateur	-25/-5 °C
EF	Congélateur froid intensif	-40/-5 °C



L'interface utilisateur est composée de boutons à effleurement faciles à utiliser et un affichage facile à lire. Ceci assure que le réglage des paramètres de l'armoire est toujours une procédure rapide et simple.



Trois portillons internes minimisent la perte de froid quand la porte extérieure est ouverte sont montés en standard sur l'EF425 et proposés en option pour les autres armoires de la série BioMidi.



Le montage du compresseur dans le socle de l'armoire donne une hauteur de travail idéale à l'espace intérieur qui assure aux utilisateurs de meilleures positions ergonomiques et des hauteurs de travail confortables.



Alarme sonore et visuelle
 - Fournissant une indication claire que la température maximum ou minimum permise a été atteinte. Une alarme de porte est également incluse.
 Tous les niveaux d'alarme sont ajustables séparément.

Enregistrement d'alarme
 - Lecture de température haute/basse.

Contact sec
 - Pour réseau GTC, systèmes de contrôle et/ou alarmes à distance.

Dégivrage intelligent
 - Dégivrage intelligent avec ré-évaporation des eaux de dégivrage.

Système de circulation d'air ventilé de Gram BioLine
 - Incluant une plaque de distribution spéciale qui assure une température consistante partout dans l'armoire.

Sonde additionnelle
 - «Sonde-E» pour référence de température dans le compartiment de stockage.
 La sonde-E peut être montée dans le flacon de référence.

Rappel de fermeture de porte
 - Porte pleine en standard ou en option porte vitrée pour les réfrigérateurs (modèle RR).

Accessoires internes
 - Une vaste gamme d'aménagements est disponible. Les spécifications du fonctionnement et l'aménagement de l'intérieur peuvent être personnalisés.

ATEX
 - La gamme Gram BioLine d'armoires de stockage biologique vous assure une conformité totale avec ATEX - tant interne qu'externe.

Finition extérieure
 - Blanc ou inox.

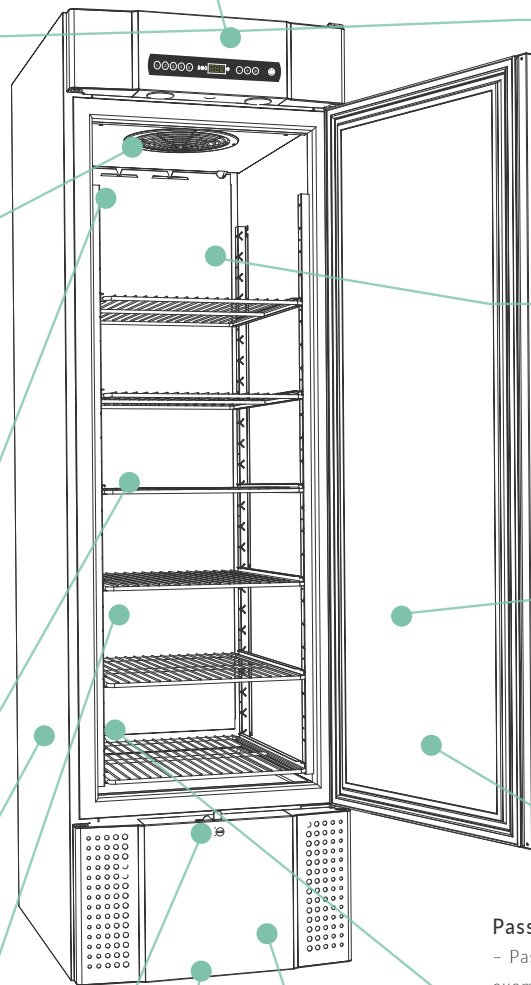
Passage de sondes
 - Passage de sondes facile de 24.5 mm, par exemple pour des sondes de surveillance de la température.

Finition intérieure
 - Aluminium/inox ou inox.

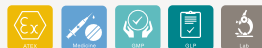
Serrure de porte
 - Pour éviter un accès non supervisé.

Système de réfrigération puissant
 - S'assure que l'intérieur revient rapidement à la température de consigne après que la porte a été ouverte.

La base
 - possède des roues encastrées qui se bloquent.



BioMidi RR425



Ex II 3G Ex nA nC nL IIB T5 Gc



Spécifications techniques	
Plage de température	+2/+20 °C
Plage de température ambiante	Porte pleine +10/+43 °C; Porte vitrée +10/+38 °C
Régulateur	Gram régulateur avec contact sec, sonde-E, alarmes de porte et de température sonores qui sont programmables individuellement. Enregistrement d'alarme de température et réglage offset des sondes.
Matériaux à l'intérieur*	Aluminium/inox ou inox
Matériaux à l'extérieur	Blanc ou inox
Dimensions Ext. mm (L x P x H)	600 x 731 x 1980/2000
Poids net	Poids net sans emballage et sans accessoire optionnel: 112 kg
Volume brut	425 litres
Volume net	303 litres
Modules pour grilles/plateaux et tiroirs	25 (Voir page 68)
Isolation	60 mm de polyuréthane expansé avec du cyclopentane, sans HFC
Coefficient K	Porte pleine 0.31 W/m²K; Porte vitrée 0.47 W/m²K
Fluide frigorigène	R290
CO ₂ e	
Puissance frigorifique à -10 °C	R290 389 Watt
Consommation d'énergie	1.27 kWh/24h (Voir page 65)
Raccordement électrique	230 V, 50 Hz
Niveau sonore	47.2 dB(A)
Diffusion d'air	Système de distribution ventilé de Gram BioLine
Système de dégivrage	Dégivrage intelligent avec évaporation automatique des condensats

Prix (blanc)
CHF 4.180

Prix (inox)
CHF 4.720

Équipements et accessoires en options – guide de configuration du produit à la page 4

A	Tiroir BioLine en aluminium (séparé de longueur et largeur)	CHF 200
R	Tiroir en inox BioLine, 30 kg	CHF 200
S	Tiroir en inox BioLine, 40 kg	CHF 270
C	Séparateurs BioLine pour tiroirs en inox (1 jeu)	CHF 80
P	Plateau perforé BioLine en inox	CHF 100
T	Grille en inox BioLine	CHF 75
N	Grille rilsanisée BioLine	CHF 50
11	Porte vitrée	CHF 315
70	Portillons internes (jeu de 3 portes intérieures)**	CHF 470
50	Enregistreur de température à disque	CHF 795
81	Protection basse température	CHF 165
69	Kit DIN 13277	CHF 200
V	Flacon de référence	CHF 40
20/21	Ferrage – à droite ou gauche	CHF 0
84	Kit de réduction de sonore	CHF 200

Codes options

* La version en blanc a un intérieur en aluminium et le fond/intérieur de la porte en inox. La version en inox est toute en inox.

** Ne peut pas être combinée avec grille rilsanisée BioLine

BioMidi RF425 ^{*} -25 °C



Ex II 3G Ex nA nC nL IIB T3 Gc



Spécifications techniques	
Plage de température	-25/-5 °C
Plage de température ambiante	+10/+43 °C
Régulateur	Gram régulateur avec contact sec, sonde-E, alarmes de porte et de température sonores qui sont programmables individuellement. Enregistrement d'alarme de température et réglage offset des sondes.
Matériaux à l'intérieur*	Aluminium/inox ou inox
Matériaux à l'extérieur	Blanc ou inox
Dimensions Ext. mm (L x P x H)	600 x 731 x 1980/2000
Poids net	Poids net sans emballage et sans accessoire optionnel: 112 kg
Volume brut	425 litres
Volume net	303 litres
Modules pour grilles/plateaux et tiroirs	25 (Voir page 68)
Isolation	60 mm de polyuréthane expansé avec du cyclopentane, sans HFC
Coefficient K	Porte pleine 0.31 W/m ² K
Fluide frigorigène	R290/groupe de condensation à distance
CO ₂ e	-
Puissance frigorifique à -25 °C	R290 374 Watt
Consommation d'énergie	3.61 kWh/24h (Voir page 65)
Raccordement électrique	230 V, 50 Hz
Niveau sonore	46.3 dB(A)
Diffusion d'air	Système de distribution ventilé de Gram BioLine
Système de dégivrage	Dégivrage intelligent avec évaporation automatique des condensats

Prix (blanc)
CHF 4.810

Prix (inox)
CHF 5.350

Équipements et accessoires en options – guide de configuration du produit à la page 4		
R	Tiroir en inox BioLine, 30 kg	CHF 200
S	Tiroir en inox BioLine, 40 kg	CHF 270
C	Séparateurs BioLine pour tiroirs en inox (1 jeu)	CHF 80
P	Plateau perforé BioLine en inox	CHF 100
T	Grille en inox BioLine	CHF 75
N	Grille rilsanisée BioLine	CHF 50
70	Portillons internes (jeu de 3 portes intérieures)**	CHF 470
50	Enregistreur de température à disque	CHF 795
V	Flacon de référence	CHF 40
20/21	Ferrage – à droite ou gauche	CHF 0
84	Kit de réduction sonore	CHF 200

Codes options

* La version en blanc a un intérieur en aluminium et le fond/intérieur de la porte en inox. La version en inox est toute en inox.

** Ne peut pas être combinée avec grille rilsanisée BioLine

BioMidi RR625



Ex II 3G Ex nA nC nL IIB T5 Gc

Spécifications techniques

Plage de température	+2/+20 °C
Plage de température ambiante	Porte pleine +10/+43 °C; Porte vitrée +10/+38 °C
Régulateur	Gram régulateur avec contact sec, sonde-E, alarmes de porte et de température sonores qui sont programmables individuellement. Enregistrement d'alarme de température et réglage offset des sondes.
Matériaux à l'intérieur*	Aluminium/inox ou inox
Matériaux à l'extérieur	Blanc ou inox
Dimensions Ext. mm (L x P x H)	815 x 731 x 1980/2000
Poids net	Poids net sans emballage et sans accessoire optionnel: 152 kg
Volume brut	625 litres
Volume net	451 litres
Modules pour grilles/plateaux et tiroirs	25 (Voir page 68)
Isolation	60 mm de polyuréthane expansé avec du cyclopentane, sans HFC
Coefficient K	Porte pleine 0.31 W/m ² K; Porte vitrée 0.49 W/m ² K
Fluide frigorigène	R290
CO ₂ e	
Puissance frigorifique à -10 °C	R290 389 Watt
Consommation d'énergie	1.30 kWh/24h (Voir page 65)
Raccordement électrique	230 V, 50 Hz
Niveau sonore	46.6 dB(A)
Diffusion d'air	Système de distribution ventilé de Gram BioLine
Système de dégivrage	Dégivrage intelligent avec évaporation automatique des condensats

Prix (blanc)
CHF 4.670

Prix (inox)
CHF 5.210

Équipements et accessoires en options - guide de configuration du produit à la page 4

A	Tiroir BioLine en aluminium (sép. de longueur et largeur)	CHF 200
R	Tiroir en inox BioLine, 30 kg	CHF 200
S	Tiroir en inox BioLine, 40 kg	CHF 270
C	Séparateurs BioLine pour tiroirs en inox (1 jeu)	CHF 80
P	Plateau perforé BioLine en inox	CHF 100
T	Grille en inox BioLine	CHF 75
N	Grille rilsanisée BioLine	CHF 50
11	Porte vitrée	CHF 315
70	Portillons internes (jeu de 3 portes intérieures)**	CHF 470
50	Enregistreur de température à disque	CHF 795
81	Protection basse température	CHF 165
69	Kit DIN 13277	CHF 200
V	Flacon de référence	CHF 40
20/21	Ferrage - à droite ou gauche	CHF 0
84	Kit de réduction de sonore	CHF 200

Codes options

* La version en blanc a un intérieur en aluminium et le fond/intérieur de la porte en inox. La version en inox est toute en inox.

** Ne peut pas être combinée avec grille rilsanisée BioLine

BioMidi RF625 [❄] -25 °C



II 3G Ex nA nC nL IIB T2 Gc



Spécifications techniques

Plage de température	-25/-5 °C
Plage de température ambiante	+10/+43 °C
Régulateur	Gram régulateur avec contact sec, sonde-E, alarmes de porte et de température sonores qui sont programmables individuellement. Enregistrement d'alarme de température et réglage offset des sondes.
Matériaux à l'intérieur*	Aluminium/inox ou inox
Matériaux à l'extérieur	Blanc ou inox
Dimensions Ext. mm (L x P x H)	815 x 731 x 1980/2000
Poids net	Poids net sans emballage et sans accessoire optionnel: 152 kg
Volume brut	625 litres
Volume net	451 litres
Modules pour grilles/plateaux et tiroirs	25 (Voir page 68)
Isolation	60 mm de polyuréthane expansé avec du cyclopentane, sans HFC
Coefficient K	Porte pleine 0.31 W/m²K
Fluide frigorigène	R290/groupe de condensation à distance
CO _{2e}	
Puissance frigorifique à -25 °C	R290 512 Watt
Consommation d'énergie	4.03 kWh/24h (Voir page 65)
Raccordement électrique	230 V, 50 Hz
Niveau sonore	48.4 dB(A)
Diffusion d'air	Système de distribution ventilé de Gram BioLine
Système de dégivrage	Dégivrage intelligent avec évaporation automatique des condensats

Prix (blanc)
CHF 5.290

Prix (inox)
CHF 5.830

Équipements et accessoires en options – guide de configuration du produit à la page 4

R	Tiroir en inox BioLine, 30 kg	CHF 200
S	Tiroir en inox BioLine, 40 kg	CHF 270
C	Séparateurs BioLine pour tiroirs en inox (1 jeu)	CHF 80
P	Plateau perforé BioLine en inox	CHF 100
T	Grille en inox BioLine	CHF 75
N	Grille rilsanisée BioLine	CHF 50
70	Portillons internes (jeu de 3 portes intérieures)**	CHF 470
50	Enregistreur de température à disque	CHF 795
V	Flacon de référence	CHF 40
20/21	Ferrage – à droite ou gauche	CHF 0
84	Kit de réduction de sonore	CHF 200

Codes options

* La version en blanc au intérieur en aluminium et le fond/intérieur de la porte en inox. La version en inox est toute en inox.

** Ne peut pas être combinée avec grille rilsanisée BioLine

BioMidi EF425 ^{*} -40 °C



Ex II 3G Ex nA nC nL IIB T3 Gc



Spécifications techniques	
Plage de température	-40/-5 °C
Plage de température ambiante	+10/+30 °C
Régulateur	Gram régulateur avec contact sec, sonde-E, alarmes de porte et de température sonores qui sont programmables individuellement. Enregistrement d'alarme de température et réglage offset des sondes.
Matériaux à l'intérieur*	Inox et portillons en plexiglas
Matériaux à l'extérieur	Blanc ou inox
Dimensions Ext. mm (L x P x H)	622 x 731 x 1980/2000
Poids net	Poids net sans emballage et sans accessoire optionnel: 112 kg
Volume brut	425 litres
Volume net	303 litres
Modules pour grilles/plateaux et tiroirs	25 (Voir page 68)
Isolation	60 mm de polyuréthane expansé avec du cyclopentane, sans HFC
Coefficient K	Porte pleine 0.31 W/m²K
Fluide frigorigène	R290/groupe de condensation à distance
CO ₂ e	
Puissance frigorifique à -40 °C	R290 396 Watt
Consommation d'énergie	8.93 kWh/24h (Voir page 65)
Raccordement électrique	230 V, 50 Hz
Niveau sonore	57.8 dB(A)
Diffusion d'air	Système de distribution ventilé de Gram BioLine
Système de dégivrage	Dégivrage intelligent avec évaporation automatique des condensats

Prix (blanc)
CHF 5.640

Prix (inox)
CHF 6.180

Équipements et accessoires en options – guide de configuration du produit à la page 4

R	Tiroir en inox BioLine, 30 kg	CHF 200
S	Tiroir en inox BioLine, 40 kg	CHF 270
C	Séparateurs BioLine pour tiroirs en inox (1 jeu)	CHF 80
P	Plateau perforé BioLine en inox	CHF 100
TTT	Grille en inox BioLine	CHF 75
50	Enregistreur de température à disque	CHF 795
V	Flacon de référence	CHF 40
20/21	Ferrage – à droite ou gauche	CHF 0
84	Kit de réduction de sonore	CHF 200

Codes options

*La version en blanc a un intérieur en aluminium et le fond/intérieur de la porte en inox.
La version en inox est toute en inox.



WARNING
- POTENTIAL ELECTROSTATIC
CHARGING HAZARD -
SEE INSTRUCTIONS

Canon

SAFETY INFORMATION
SEE INSTRUCTIONS

SAFETY INFORMATION
SEE INSTRUCTIONS

SAFETY INFORMATION
SEE INSTRUCTIONS

SAFETY INFORMATION
SEE INSTRUCTIONS

SAFETY INFORMATION
SEE INSTRUCTIONS

SAFETY INFORMATION
SEE INSTRUCTIONS

SAFETY INFORMATION
SEE INSTRUCTIONS

SAFETY INFORMATION
SEE INSTRUCTIONS

Présentation du BioCompact II



C'est une armoire compacte réfrigérateur ou congélateur pour une vaste gamme de besoins de stockage où la fiabilité est le souci principal. La BioCompact II vous assure de façon significative une meilleure performance que toutes autres armoires de ce segment pour le stockage ordinaire sous des conditions stables.

Les dimensions réduites de cette conception en font la solution parfaite pour le stockage où l'espace est restreint.

Proposés avec des volumes de 125, 218, 346 et 583 litres.

Réfrigérateurs BioCompact II

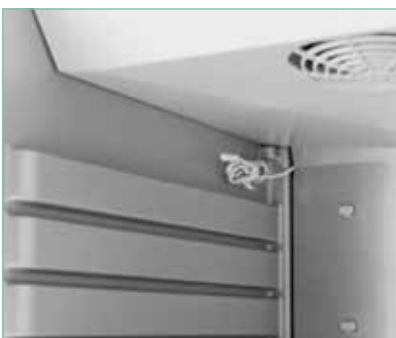
RR	Réfrigérateur	+2/+20 °C
----	---------------	-----------

Congélateurs BioCompact II

RF	Congélateur	-25/-5 °C
----	-------------	-----------



Unité de contrôle Gram MPC 4.6 avec alarmes de température, porte et contact sec.



Une sonde additionnelle fournissant une référence de température dans le compartiment de stockage est montée en standard dans toute la série BioCompact II.



Le système frigorifique basé sur un évaporateur tubes/ailettes fournit de meilleurs résultats et une meilleure stabilité de température dans l'armoire. Il n'y a pas de parois froides qui peuvent endommager les articles délicats qui y sont stockés.

BioCompact II



Historique alarmes

- Lecture de température haute/basse.

Alarme sonore et visuelle

- Fournissant une indication claire que la température maximum ou minimum permise a été atteinte. Une alarme de porte est également incluse. Tous les niveaux d'alarme sont ajustables séparément.

Contact sec

- Pour réseau GTC, systèmes de contrôle et/ou alarmes à distance.

Dégivrage intelligent

- Dégivrage intelligent avec ré-évaporation des eaux de dégivrage.

Sonde additionnelle

- « Sonde-E » pour référence de température dans le compartiment de stockage. La sonde-E peut être montée dans le flacon de référence.

Système de réfrigération puissant

- S'assure que l'intérieur revient rapidement à la température de consigne après que la porte a été ouverte.

Finition extérieure

- Blanc ou inox.

Finition intérieure

- PS, moulé en une pièce avec des rails en U dans les parois pour le montage des grilles, plateaux perforés, tiroirs.

Serrure de porte

- Pour éviter un accès non supervisé.

Système de circulation d'air ventilé de Gram BioLine

- Incluant une plaque de distribution spéciale qui assure une température homogène dans l'armoire.

Rappel de fermeture de porte

- Porte pleine en standard ou porte vitrée bien isolée avec éclairage par LED en option pour les réfrigérateurs (modèles RR).

ATEX

- La gamme Gram BioLine d'armoires de stockage biologique vous assure une conformité totale avec ATEX - tant interne qu'externe.

Passage de sondes

- Passage de sondes facile de 24.5 mm, par exemple pour des sondes de surveillance de la température.

Accessoires internes

- Une vaste gamme d'aménagements est disponible. Les spécifications du fonctionnement et l'aménagement de l'intérieur peuvent être personnalisés.

La base

- Peut être fournie avec des roulettes ou des pieds ou pour être montée sur un socle.

Voir page 7



Option supplémentaire

Pédale pour faciliter l'ouverture de la porte.

BioCompact II RR210



II 3G Ex ec nC ic IIB T6 Gc

DTI 22ATEX0251X



Spécifications techniques	
Plage de température	+2/+20 °C
Plage de température ambiante	Porte pleine +10/+35 °C; Porte vitrée +10/+32 °C
Régulateur	Gram régulateur avec contact sec, sonde-E, alarme de porte et de température sonores qui sont programmables individuellement, enregistrement d'alarme, température haute/basse, et fonction réglage offset des sondes
Matériaux à l'intérieur	PS
Matériaux à l'extérieur	Blanc ou inox
Dimensions Ext. mm (L x P x H)	595 x 640 x 801/1001
Poids net	Poids net sans emballage et sans accessoire optionnel: 46 kg
Volume brut	125 litres
Volume net	104 litres
Modules pour grilles/plateaux et tiroirs	4 x 430 mm + 3 x 300 mm (Voir page 68)
Isolation	50 mm polyuréthane expansé avec du cyclopentane, sans HFC
Coefficient K	Porte pleine 0.35 W/m²K; Porte vitrée 0.49 W/m²K
Fluide frigorigène	R600a
CO ₂ e	
Puissance frigorifique à -10 °C	R600a 154 Watt
Consommation d'énergie	0.43 kWh/24h (Voir page 66)
Raccordement électrique	230 V, 50 Hz
Niveau sonore	33.6 dB(A)
Diffusion d'air	Système de distribution ventilé de Gram BioLine
Système de dégivrage	Dégivrage intelligent avec évaporation automatique des condensats

Prix (blanc)
CHF 2.250

Prix (inox)
CHF 2.370

Équipements et accessoires en options – guide de configuration du produit à la page 4

A	Tiroir en aluminium BioLine (indép. longueur/largeur) 420 mm	CHF 200
AA	Tiroir en aluminium BioLine (indép. longueur/largeur) 300 mm	CHF 190
E	Tiroir ABS BioLine (indép. longueur/largeur) 420 mm	CHF 105
P	Plateau perforé BioLine, 430 mm	CHF 90
PP	Plateau perforé BioLine en inox 300 mm	CHF 85
T	Grille en inox BioLine 430 mm	CHF 65
TT	Grille en inox BioLine 300 mm	CHF 60
W	Grille rilsanisée BioLine 430 mm	CHF 35
WW	Grille rilsanisée BioLine 300 mm	CHF 30
M	Panier rilsanisé BioLine 430 mm	CHF 60
MM	Panier rilsanisé BioLine 300 mm	CHF 55
11	Porte vitrée avec éclairage LED	CHF 230
81	Protection basse température	CHF 165
69	Kit DIN 13277	CHF 200
V	Flacon de référence	CHF 40
	*Pieds ou roulettes/roues	CHF 110
31	Roulettes, pivotement 360°	CHF 165
20/21	Ferrage – à droite ou gauche	CHF 0
91	Montage mural	CHF 220
50	Enregistreur de température à disque	CHF 795
	Kit de superposition 210/310	CHF 135

Codes options

* Voir page 74



II 3G Ex ec nC ic IIB T3 Gc
DTI 22ATEX0251X



Spécifications techniques	
Plage de température	-25/-5 °C
Plage de température ambiante	+10/+35 °C
Régulateur	Gram régulateur avec contact sec, sonde-E, alarme de porte et de température sonores qui sont programmables individuellement, enregistrement d'alarme, température haute/basse, et fonction réglage offset des sondes.
Matériaux à l'intérieur	PS
Matériaux à l'extérieur	Blanc ou inox
Dimensions Ext. mm (L x P x H)	595 x 640 x 801/1001
Poids net	Poids net sans emballage et sans accessoire optionnel: 46 kg
Volume brut	125 litres
Volume net	104 litres
Modules pour grilles/plateaux et tiroirs	4 x 430 mm + 3 x 300 mm (Voir page 68)
Isolation	50 mm polyuréthane expansé avec du cyclopentane, sans HFC
Coefficient K	Porte pleine 0.35 W/m²K
Fluide frigorigène	R600a
CO ₂ e	
Puissance frigorifique à -25 °C	R600a 156 Watt
Consommation d'énergie	1.47 kWh/24h (Voir page 66)
Raccordement électrique	230 V, 50 Hz
Niveau sonore	37.7 dB(A)
Diffusion d'air	Système de distribution ventilé de Gram BioLine
Système de dégivrage	Dégivrage intelligent avec évaporation automatique des condensats

Prix (blanc)
CHF 2.370

Prix (inox)
CHF 2.490

Équipements et accessoires en options – guide de configuration du produit à la page 4

A	Tiroir en aluminium BioLine (sép. longueur/largeur) 420 mm	CHF 200
AA	Tiroir en aluminium BioLine (sép. longueur/largeur) 300 mm	CHF 190
E	Tiroir ABS BioLine (sép. longueur/largeur) 420 mm	CHF 105
P	Plateau perforé BioLine en inox 430 mm	CHF 90
PP	Plateau perforé BioLine en inox 300 mm	CHF 85
T	Grille en inox BioLine 430 mm	CHF 65
TT	Grille en inox BioLine 300 mm	CHF 60
W	Grille rilsanisée BioLine 430 mm	CHF 35
WW	Grille rilsanisée BioLine 300 mm	CHF 30
M	Panier rilsanisé BioLine 430 mm	CHF 60
MM	Panier rilsanisé BioLine 300 mm	CHF 55
V	Flacon de référence	CHF 40
	*Pieds ou roulettes/roues	CHF 110
31	Roulettes, pivotement 360°	CHF 165
20/21	Ferrage – à droite ou gauche	CHF 0
91	Montage mural	CHF 220
50	Enregistreur de température à disque	CHF 795
	Kit de superposition 210/310	CHF 135



Codes options

* Voir page 74

BioCompact II RR310



II 3G Ex ec nC ic IIB T6 Gc

DTI 22ATEX0251X



Spécifications techniques	
Plage de température	+2/+20 °C
Plage de température ambiante	Porte pleine +10/+35 °C; Porte vitrée +10/+32 °C
Régulateur	Gram régulateur avec contact sec, sonde-E, alarme de porte et de température sonores qui sont programmables individuellement, enregistrement d'alarme, température haute/basse, et fonction réglage offset des sondes
Matériaux à l'intérieur	PS
Matériaux à l'extérieur	Blanc ou inox
Dimensions Ext. mm (L x P x H)	595 x 640 x 1190/1390
Poids net	Poids net sans emballage et sans accessoire optionnel: 55 kg
Volume brut	218 litres
Volume net	189 litres
Modules pour grilles/plateaux et tiroirs	11 x 430 mm + 3 x 300 mm (Voir page 68)
Isolation	50 mm polyuréthane expansé avec du cyclopentane, sans HFC
Coefficient K	Porte pleine 0.35 W/m²K; Porte vitrée 0.50 W/m²K
Fluide frigorigène	R600a
CO ₂ e	
Puissance frigorifique à -10 °C	R600a 154 Watt;
Consommation d'énergie	0.51 kWh/24h (Voir page 66)
Raccordement électrique	230 V, 50 Hz
Niveau sonore	34.1 dB(A)
Diffusion d'air	Système de distribution ventilé de Gram BioLine
Système de dégivrage	Dégivrage intelligent avec évaporation automatique des condensats

Prix (blanc)
CHF 2.420

Prix (inox)
CHF 2.540

Équipements et accessoires en options – guide de configuration du produit à la page 4

A	Tiroir en aluminium BioLine (sép. longueur/largeur) 420 mm	CHF 200
AA	Tiroir en aluminium BioLine (sép. longueur/largeur) 300 mm	CHF 190
E	Tiroir ABS BioLine (sép. longueur/largeur) 420 mm	CHF 105
P	Plateau perforé BioLine en inox 430 mm	CHF 90
PP	Plateau perforé BioLine en inox 300 mm	CHF 85
T	Grille en inox BioLine 430 mm	CHF 65
TT	Grille en inox BioLine 300 mm	CHF 60
W	Grille rilsanisée BioLine 430 mm	CHF 35
WW	Grille rilsanisée BioLine 300 mm	CHF 30
M	Panier rilsanisé BioLine 430 mm	CHF 60
MM	Panier rilsanisé BioLine 300 mm	CHF 55
11	Porte vitrée avec éclairage LED	CHF 230
81	Protection basse température	CHF 165
69	Kit DIN 13277	CHF 200
V	Flacon de référence	CHF 40
	*Pieds ou roulettes/roues	CHF 110
31	Roulettes, pivotement 360°	CHF 165
20/21	Ferrage – à droite ou gauche	CHF 0
91	Montage mural	CHF 220
50	Enregistreur de température à disque	CHF 795
	Kit de superposition 210/310	CHF 135

Codes options

* Voir page 74



II 3G Ex ec nC ic IIB T3 Gc

DTI 22ATEX0251X



Spécifications techniques	
Plage de température	-25/-5 °C
Plage de température ambiante	+10/+35 °C
Régulateur	Gram régulateur avec contact sec, sonde-E, alarme de porte et de température sonores qui sont programmables individuellement, enregistrement d'alarme, température haute/basse, et fonction réglage offset des sondes
Matériaux à l'intérieur	PS
Matériaux à l'extérieur	Blanc ou inox
Dimensions Ext. mm (L x P x H)	595 x 640 x 1190/1390
Poids net	Poids net sans emballage et sans accessoire optionnel: 55 kg
Volume brut	218 litres
Volume net	189 litres
Modules pour grilles/plateaux et tiroirs	11 x 430 mm + 3 x 300 mm (Voir page 68)
Isolation	50 mm polyuréthane expansé avec du cyclopentane, sans HFC
Coefficient K	Porte pleine 0.35 W/m²K
Fluide frigorigène	R600a
CO ₂ e	
Puissance frigorifique à -25 °C	R600a 204 Watt
Consommation d'énergie	1.56 kWh/24h (Voir page 66)
Raccordement électrique	230 V, 50 Hz
Niveau sonore	37.8 dB(A)
Diffusion d'air	Système de distribution ventilé de Gram BioLine
Système de dégivrage	Dégivrage intelligent avec évaporation automatique des condensats

Prix (blanc)
CHF 2.540

Prix (inox)
CHF 2.660

Équipements et accessoires en options – guide de configuration du produit à la page 4

A	Tiroir en aluminium BioLine (séparé longueur/largeur) 420 mm	CHF 200
AA	Tiroir en aluminium BioLine (séparé longueur/largeur) 300 mm	CHF 190
E	Tiroir ABS BioLine (séparé longueur/largeur) 420 mm	CHF 105
P	Plateau perforé BioLine en inox 430 mm	CHF 90
PP	Plateau perforé BioLine en inox 300 mm	CHF 85
T	Grille en inox BioLine 430 mm	CHF 65
TT	Grille en inox BioLine 300 mm	CHF 60
W	Grille rilsanisée BioLine 430 mm	CHF 35
WW	Grille rilsanisée BioLine 300 mm	CHF 30
M	Panier rilsanisé BioLine 430 mm	CHF 60
MM	Panier rilsanisé BioLine 300 mm	CHF 55
V	Flacon de référence	CHF 40
	*Pieds ou roulettes/roues	CHF 110
31	Roulettes, pivotement 360°	CHF 165
20/21	Ferrage – à droite ou gauche	CHF 0
91	Montage mural	CHF 220
50	Enregistreur de température à disque	CHF 795
	Kit de superposition 210/310	CHF 135

 Codes options

* Voir page 74

BioCompact II RR410



II 3G Ex ec nC ic IIB T6 Gc

DTI 22ATEX0251X



Spécifications techniques	
Plage de température	+2/+20 °C
Plage de température ambiante	Porte pleine +10/+35 °C; Porte vitrée +10/+32 °C
Régulateur	Gram régulateur avec contact sec, sonde-E, alarme de porte et de température sonores qui sont programmables individuellement, enregistrement d'alarme, température haute/basse, et fonction réglage offset des sondes.
Matériaux à l'intérieur	PS
Matériaux à l'extérieur	Blanc ou inox
Dimensions Ext. mm (L x P x H)	595 x 640 x 1776/1976
Poids net	Poids net sans emballage et sans accessoire optionnel: 78 kg
Volume brut	346 litres
Volume net	312 litres
Modules pour grilles/plateaux et tiroirs	22 x 430 mm + 3 x 300 mm (Voir page 68)
Isolation	50 mm polyuréthane expansé avec du cyclopentane, sans HFC
Coefficient K	Porte pleine 0.35 W/m²K; Porte vitrée 0.51 W/m²K
Fluide frigorigène	R600a
CO ₂ e	
Puissance frigorifique à -10 °C	R600a 207 Watt
Consommation d'énergie	0.59 kWh/24h (Voir page 66)
Raccordement électrique	230 V, 50 Hz
Niveau sonore	33.2 dB(A)
Diffusion d'air	Système de distribution ventilé de Gram BioLine
Système de dégivrage	Dégivrage intelligent avec évaporation automatique des condensats

Prix (blanc)
CHF 2.600

Prix (inox)
CHF 2.720

Équipements et accessoires en options – guide de configuration du produit à la page 4

A	Tiroir en aluminium BioLine (sép. longueur/largeur) 420 mm	CHF 200
AA	Tiroir en aluminium BioLine (sép. longueur/largeur) 300 mm	CHF 190
E	Tiroir ABS BioLine (sép. longueur/largeur) 420 mm	CHF 105
P	Plateau perforé BioLine en inox 430 mm	CHF 90
PP	Plateau perforé BioLine en inox 300 mm	CHF 85
T	Grille en inox BioLine 430 mm	CHF 65
TT	Grille en inox BioLine 300 mm	CHF 60
W	Grille rilsanisée BioLine 430 mm	CHF 35
WW	Grille rilsanisée BioLine 300 mm	CHF 30
M	Panier rilsanisé BioLine 430 mm	CHF 60
MM	Panier rilsanisé BioLine 300 mm	CHF 55
11	Porte vitrée avec éclairage LED	CHF 230
81	Protection basse température	CHF 165
69	Kit DIN 13277	CHF 200
V	Flacon de référence	CHF 40
	*Pieds ou roulettes/roues	CHF 110
31	Roulettes, pivotement 360°	CHF 165
20/21	Ferrage – à droite ou gauche	CHF 0
91	Montage mural	CHF 220
50	Enregistreur de température à disque	CHF 795
	Pédale de porte	CHF 130

Codes options

* Voir page 76





II 3G Ex ec nC ic IIB T3 Gc
DTI 22ATEX0251X



Spécifications techniques	
Plage de température	-25/-5 °C
Plage de température ambiante	+10/+35 °C
Régulateur	Gram régulateur avec contact sec, sonde-E, alarme de porte et de température sonores qui sont programmables individuellement, enregistrement d'alarme, température haute/basse, et fonction réglage offset des sondes.
Matériaux à l'intérieur	PS
Matériaux à l'extérieur	Blanc ou inox
Dimensions Ext. mm (L x P x H)	595 x 640 x 1776/1976
Poids net	Poids net sans emballage et sans accessoire optionnel: 78 kg
Volume brut	346 litres
Volume net	312 litres
Modules pour grilles/plateaux et tiroirs	22 x 430 mm + 3 x 300 mm (Voir page 68)
Isolation	50 mm polyuréthane expansé avec du cyclopentane, sans HFC
Coefficient K	Porte pleine 0.35 W/m²K
Fluide frigorigène	R600a
CO ₂ e	
Puissance frigorifique à -25 °C	R600a 204 Watt
Consommation d'énergie	2.06 kWh/24h (Voir page 66)
Raccordement électrique	230 V, 50 Hz
Niveau sonore	36.6 dB(A)
Diffusion d'air	Système de distribution ventilé de Gram BioLine
Système de dégivrage	Dégivrage intelligent avec évaporation automatique des condensats

Prix (blanc)
CHF 2.720

Prix (inox)
CHF 2.830

Équipements et accessoires en options – guide de configuration du produit à la page 4

A	Tiroir en aluminium BioLine (séparé longueur/largeur) 420 mm	CHF 200
AA	Tiroir en aluminium BioLine (séparé longueur/largeur) 300 mm	CHF 190
E	Tiroir ABS BioLine (séparé longueur) 420 mm	CHF 105
P	Plateau perforé BioLine en inox 430 mm	CHF 90
PP	Plateau perforé BioLine en inox 300 mm	CHF 85
T	Grille en inox BioLine 430 mm	CHF 65
TT	Grille en inox BioLine 300 mm	CHF 60
W	Grille rilsanisée BioLine 430 mm	CHF 35
WW	Grille rilsanisée BioLine 300 mm	CHF 30
M	Panier rilsanisé BioLine 430 mm	CHF 60
MM	Panier rilsanisé BioLine 300 mm	CHF 55
V	Flacon de référence	CHF 40
	*Pieds, roulettes/roues ou pour montage sur socle	CHF 0
31	Roulettes, pivotement 360°	CHF 55
20/21	Ferrage – à droite ou gauche	CHF 0
91	Montage mural	CHF 220
50	Enregistreur de température à disque	CHF 795
	Pédale de porte	CHF 130

Codes options

* Voir page 76

BioCompact II RR610



Ex II 3G Ex nA nC nL IIB T6 Gc



Spécifications techniques	
Plage de température	+2/+20 °C
Plage de température ambiante	Porte pleine +10/+43 °C; Porte vitrée +10/+38 °C
Régulateur	Gram régulateur avec contact sec, sonde-E, alarme de porte et de température sonores qui sont programmables individuellement, enregistrement d'alarme, température haute/basse, et fonction réglage offset des sondes.
Matériaux à l'intérieur	PS - inox
Matériaux à l'extérieur	Blanc ou inox
Dimensions Ext. mm (L x P x H)	695 x 875 x 1874/2075
Poids net	Poids net sans emballage et sans accessoire optionnel: 114 kg
Volume brut	583 litres
Volume net	419 litres
Modules pour grilles/plateaux et tiroirs	24 (Voir page 68)
Isolation (mm)	60 mm de polyuréthane expansé avec du cyclopentane, sans HFC
Coefficient K	Porte pleine 0.31 W/m²K; Porte vitrée 0.4634W/m²K
Fluide frigorigène	R600a
CO ₂ e	
Puissance frigorifique à -10 °C	R600a 354 Watt
Consommation d'énergie	1.15 kWh/24h (Voir page 66)
Raccordement électrique	230 V, 50 Hz
Niveau sonore	44,2 dB(A)
Diffusion d'air	Système de distribution ventilé de Gram BioLine
Système de dégivrage	Dégivrage intelligent avec évaporation automatique des condensats

Prix (blanc)
CHF 3.440

Prix (inox)
CHF 3.550

Équipements et accessoires en options – guide de configuration du produit à la page 4

A	Tiroir en aluminium BioLine (sép. longueur/largeur)	CHF 200
R	Tiroir en inox BioLine, 30 kg	CHF 200
S	Tiroir en inox BioLine, 40 kg	CHF 270
C	Séparateurs BioLine pour tiroirs en inox (1 jeu)	CHF 80
P	Plateau perforé BioLine en inox	CHF 100
T	Grille en inox BioLine	CHF 75
N	Grille rilsanisée BioLine	CHF 50
50	Enregistreur de température à disque	CHF 795
81	Protection basse température	CHF 165
69	Kit DIN 13277	CHF 200
V	Flacon de référence	CHF 40
	*Pieds, roulettes/roues	CHF 0
31	Roulettes, pivotement 360°	CHF 55
20/21	Ferrage – à droite ou gauche	CHF 0
11	Porte vitrée avec éclairage LED	CHF 315
	Pédale de porte	CHF 130

Codes options

* Voir page 76



Ex II 3G Ex nA nC nL IIB T2 Gc



Spécifications techniques

Plage de température	-25/-5 °C
Plage de température ambiante	+10/+43 °C
Régulateur	Gram régulateur avec contact sec, sonde-E, alarme de porte et de température sonores qui sont programmables individuellement, enregistrement d'alarme, température haute/basse, et fonction réglage offset des sondes.
Matériaux à l'intérieur	PS - inox
Matériaux à l'extérieur	Blanc ou inox
Dimensions Ext. mm (L x P x H)	695 x 875 x 1874/2075
Poids net	Poids net sans emballage et sans accessoire optionnel: 114 kg
Volume brut	583 litres
Volume net	419 litres
Modules pour grilles/plateaux et tiroirs	24 (Voir page 68)
Isolation	60 mm polyuréthane expansé avec du cyclopentane, sans HFC
Coefficient K	Porte pleine 0.31 W/m²K
Fluide frigorigène	R290
CO ₂ e	
Puissance frigorifique à -25 °C	R290 512 Watt
Consommation d'énergie	4,05 kWh/24h (Voir page 66)
Raccordement électrique	230 V, 50 Hz
Niveau sonore	48.6 dB(A)
Diffusion d'air	Système de distribution ventilé de Gram BioLine
Système de dégivrage	Dégivrage intelligent avec évaporation automatique des condensats

Prix (blanc)
CHF 3.760

Prix (inox)
CHF 3.870

Équipements et accessoires en options - guide de configuration du produit à la page 4

R	Tiroir en inox BioLine, 30 kg	CHF 200
S	Tiroir en inox BioLine, 40 kg	CHF 270
C	Séparateurs BioLine pour tiroirs en inox (1 jeu)	CHF 80
P	Plateau perforé BioLine en inox	CHF 100
T	Grille en inox BioLine	CHF 75
N	Grille rilsanisée BioLine	CHF 50
50	Enregistreur de température à disque	CHF 795
V	Flacon de référence	CHF 40
	*Pieds, roulettes/roues	CHF 0
31	Roulettes, pivotement 360°	CHF 55
20/21	Ferrage - à droite ou gauche	CHF 0
	Pédale de porte	CHF 130

Codes options

* Voir page 76

BioCompact II RR210/RF210



Ex II 3G Ex ec nC ic IIB T3 Gc
DTI 22ATEX0252X



Spécifications techniques	
Plage de température	+2/+20 °C et -25/-5 °C
Plage de température ambiante	Porte pleine +10/+35 °C; Porte vitrée +10/+32 °C
Régulateur	Gram régulateur avec contact sec, sonde-E, alarme de porte et de température sonores qui sont programmables individuellement, enregistrement d'alarme, température haute/basse, et fonction réglage offset des sondes.
Matériaux à l'intérieur Matériaux à l'extérieur	ABS -inox Blanc ou inox
Dimensions Ext. mm (L x P x H)	595 x 640 x 1602/1802
Poids net	Poids net sans emballage et sans accessoire optionnel: 92 kg
Volume brut	125 litres et 125 litres
Volume net	104 litres et 104 litres
Modules pour grilles/plateaux et tiroirs	4 x 430 mm + 3 x 300 mm et 4 x 430 mm + 3 x 300 mm (Voir page 68)
Isolation	50 mm polyuréthane expansé avec du cyclopentane, sans HFC
Coefficient K	Porte pleine 0.35 W/m²K; Porte vitrée 0.49 W/m²K
Fluide frigorigène	R600a
CO ₂ e	
Puissance frigorifique à -10 °C Puissance frigorifique à -25 °C	RR: R600a 154 Watt RF: R600a 156 Watt
Consommation d'énergie	2.07 kWh/24h (Voir page 66)
Raccordement électrique	230 V, 50 Hz
Niveau sonore	39 dB(A)
Diffusion d'air	Système de distribution ventilé de Gram BioLine
Système de dégivrage	Dégivrage intelligent avec évaporation automatique des condensats

Prix (blanc)
CHF 4.830

Prix (inox)
CHF 5.070

Équipements et accessoires en options – guide de configuration du produit à la page 4

A	Tiroir en aluminium BioLine (sép. longueur/largeur) 420 mm	CHF 200
AA	Tiroir en aluminium BioLine (sép. longueur/largeur) 300 mm	CHF 190
A	Tiroir en aluminium BioLine (sép. longueur) 420 mm	CHF 200
AA	Tiroir en aluminium BioLine (sép. longueur) 300 mm	CHF 190
E	Tiroir ABS BioLine (sép. longueur/largeur) 420 mm	CHF 105
E	Tiroir ABS BioLine (sép. de longueur) 420 mm	CHF 105
P	Plateau perforé BioLine en inox 430 mm	CHF 90
PP	Plateau perforé BioLine en inox 300 mm	CHF 85
T	Grille en inox BioLine 430 mm	CHF 65
TT	Grille en inox BioLine 300 mm	CHF 60
W	Grille rilsanisée BioLine 430 mm	CHF 35
WW	Grille rilsanisée BioLine 300 mm	CHF 30
M	Panier rilsanisé 430 mm	CHF 60
MM	Panier rilsanisé 300 mm	CHF 55
11	Porte vitrée avec éclairage LED	CHF 230
81	Protection basse température	CHF 165
69	Kit DIN 13277 (seulement RR)	CHF 200
V	Flacon de référence (par unité)	CHF 40
	*Pieds, roulettes/roues	CHF 0
31	Roulettes, pivotement 360°	CHF 55
20/21	Ferrage – à droite ou gauche	CHF 0
91	Montage mural	CHF 220
50	Enregistreur de température à disque (par unité)	CHF 795

Codes options

* Voir page 75

BioCompact II RR310/RF210*



II 3G Ex ec nC ic IIB T3 Gc

DTI 22ATEX0252X



Spécifications techniques	
Plage de température	+2/+20 °C et -25/-5 °C
Plage de température ambiante	Porte pleine +10/+35 °C; Porte vitrée +10/+32 °C
Régulateur	Gram régulateur avec contact sec, sonde-E, alarme de porte et de température sonores qui sont programmables individuellement, enregistrement d'alarme, température haute/basse, et fonction réglage offset des sondes.
Matériaux à l'intérieur	PS
Matériaux à l'extérieur	Blanc ou inox
Dimensions Ext. mm (L x P x H)	595 x 640 x 1991/2191
Poids net	Poids net sans emballage et sans accessoire optionnel: 101 kg
Volume brut	218 litres et 125 litres
Volume net	189 litres et 104 litres
Modules pour grilles/plateaux et tiroirs	11 x 430 mm + 3 x 300 mm et 4 x 430 mm + 3 x 300 mm (Voir page 68)
Isolation	50 mm polyuréthane expansé avec du cyclopentane, sans HFC
Coefficient K	RR310: Porte pleine 0.35 W/m2K; Porte vitrée 0.50 W/m2K RF210: Porte pleine 0.35 W/m2K
Fluide frigorigène	R600a
CO ₂ e	
Puissance frigorifique à -10 °C	R600a 154 watt
Puissance frigorifique à -25 °C	R600a 156 watt
Consommation d'énergie	1,98 kWh/24h (Voir page 66)
Raccordement électrique	230 V, 50 Hz
Niveau sonore	39.3 dB(A)
Diffusion d'air	Système de distribution ventilé de Gram BioLine
Système de dégivrage	Dégivrage intelligent avec évaporation automatique des condensats

Prix (blanc)
CHF 5.010

Prix (inox)
CHF 5.240

Équipements et accessoires en options – guide de configuration du produit à la page 4

A	Tiroir en aluminium BioLine (sép. longueur/largeur) 420 mm	CHF 200
AA	Tiroir en aluminium BioLine (sép. longueur/largeur) 300 mm	CHF 190
A	Tiroir en aluminium BioLine (sép. longueur) 420 mm	CHF 200
AA	Tiroir en aluminium BioLine (sép. longueur) 300 mm	CHF 190
E	Tiroir ABS BioLine (sép. longueur/largeur) 420 mm	CHF 105
E	Tiroir ABS BioLine (sép. de longueur) 420 mm	CHF 105
P	Plateau perforé BioLine en inox 430 mm	CHF 90
PP	Plateau perforé BioLine en inox 300 mm	CHF 85
T	Grille en inox BioLine 430 mm	CHF 65
TT	Grille en inox BioLine 300 mm	CHF 60
W	Grille rilsanisée BioLine 430 mm	CHF 35
WW	Grille rilsanisée BioLine 300 mm	CHF 30
M	Panier rilsanisé 430 mm	CHF 60
MM	Panier rilsanisé 300 mm	CHF 55
11	Porte vitrée avec éclairage LED	CHF 230
81	Protection basse température	CHF 165
69	Kit DIN 13277 (seulement RR)	CHF 200
V	Flacon de référence (par unité)	CHF 40
	*Pieds, roulettes/roues	CHF 0
31	Roulettes, pivotement 360°	CHF 55
20/21	Ferrage – à droite ou gauche	CHF 0
91	Montage mural	CHF 220
50	Enregistreur de température à disque (par unité)	CHF 795

Codes options

* Livré dans deux boîtes et doit être assemblé avant utilisation. ** Voir page 75

Modèles et options

	ExGuard	BioUltra	BioPlus	BioMidi	BioCompact II
Plage de température					
Réfrigérateurs +2/+20 °C				•	•
Réfrigérateurs -2/+20 °C	•		•		
Congélateurs -25/-5 °C			•	•	•
Congélateurs -35/-5 °C			•		
Congélateurs -40/-5 °C				•	
Congélateurs -86/-60 °C		•			
Matériaux pour extérieur/intérieur					
Blanc/inox	•		•		
Blanc/blanc, inox		•			
Inox/inox	•	•	•	•	
Blanc/aluminium, inox				•	
Blanc/PS					•
Inox/PS					•
Spécifications techniques					
Système de distribution d'air Gram BioLine	•		•	•	•
Froid sec	•		• (ER)		
"Smart Defrost"	•		•	•	•
Bac condensats isolé			• (RF/EF)	• (RF/EF)	
Ré-évaporation automatique des condensats	•		•	•	•
Intervalle de dégivrage, réglable	•		•	•	•
Système frigorifique double			o (W/1270/1400)		
Contact sec	•	•	•	•	•
Protection basse température			o (ER)	o (RR)	o (RR)
Sonde-E	•	•	•	•	•
Enregistreur de température à disque		o	o	o	o
Alarme visuelle et sonore température hors limite haute et basse	•	•	•	•	•
Alarme sonore et visuelle porte ouverte	•		•	•	•
Réglage indépendant de tous les paramètres d'alarme	•	•	•	•	•
Historique alarmes	•	•	•	•	•
Haute/basse température	•	•	•	•	•
Réglage offset des sondes de température	•	•	•	•	•
Condenseur hybride refroidi à l'eau		o			

• Inclus

o Options proposées

Modèles et options

	ExGuard	BioUltra	BioPlus	BioMidi	BioCompact II
Spécifications techniques suite					
Verrouillage Clavier	•	•	•	•	•
Programme d'entretien	•	•	•	•	•
Températures en Celsius/Fahrenheit	•	•	•	•	•
230V, 50Hz	•	•	•	•	•
Équipement extérieur					
Porte pleine	•	•	•	•	•
Porte vitrée	○ (ER)		○ (ER)	○ (RR)	
Porte vitrée avec éclairage LED					○ (RR)
Ouverture de porte à pédale			• (sauf EF)		○
Porte à fermeture automatique	•		•	•	•
Pieds/roulettes/socle	•		•	• (roues fixes)	•/○ (210 / 310)
Roulettes, pivotement 360°	○	• (réglables en hauteur)	○ / • (1270/1400)		○
Montage mural					○ (210 / 310 / 410)
Serrure de porte	•	•	•	•	•
Affichage digital	•	•	•	•	•
Indicateur visuel pour alarme	•	• (sans alarme porte)	•	•	•
Éclairage halogène	•		•	•	
Équipement intérieur					
Grille rilsanisée			○ (sauf EF, 930 ou opt. 70)	○ (sauf EF ou opt. 70)	○
Grille en inox	○		○	○	○
Plateau perforé en inox	○	•	○	○	○
Panier rilsanisé					○ (210/310/410)
Tiroir en aluminium avec séparateurs de longueur/largeur			○ (ER, sauf 930)	○ (RR)	○ (RR)
Tiroir en aluminium avec séparateurs de longueur					○ (RF210/310/410)
Tiroir ABS avec séparateurs de longueur/largeur					○ (RR210/310/410)
Tiroir ABS avec séparateurs de longueur					○ (RF210/310/410)
Tiroir en inox, 30 kg	○		○ (sauf 930)	○	○ (610)
Tiroir en inox, 40 kg	○		○	○	○ (610)
Séparateurs BioLine pour tiroirs en inox			○	○	○ (610)
Portillons internes	○	•	○ (sauf 930)/• (EF)	○/• (EF)	
Flacon de référence			○	○	○
Kit DIN			○ (ER)	○ (RR)	○ (RR)
Kit de réduction de sonore				○	

• Inclus

○ Options proposées

Produits et prix • ExGuard

ExGuard – Réfrigérateur

ER600W (blanche)	CHF 8.480
ER600W (inox)	CHF 8.750

Équipements et accessoires en options

Monté en usine

Fourniture séparée

Tiroir en inox BioLine, 40 kg.....	CHF 270.....	CHF 305
Séparateurs BioLine pour tiroirs en inox (1 jeu).....	CHF 80.....	CHF 110
Plateau perforé BioLine en inox.....	CHF 100.....	CHF 120
Grille en inox BioLine.....	CHF 75.....	CHF 95
Ferrage - à droite ou gauche.....	CHF 0.....	S.o
Pieds, roulettes/roues.....	CHF 0.....	CHF 155
Roulettes, pivotement 360°.....	CHF 55.....	CHF 175
Porte vitrée, porte simple (seulement ER).....	CHF 315.....	S.o
Flacon de référence.....	CHF 40.....	CHF 60
Glissières pour grilles (supplémentaire).....	S.o.....	CHF 40

Produits et prix • BioUltra / BioPlus

BioUltra – Congélateurs

UL570 (blanche)	CHF 11.880
UL570 (inox)	CHF 12.370

Équipements et accessoires en options

Monté en usine

Fourniture séparée

Plateau perforé BioLine en inox.....	S.o.....	CHF 130
Enregistreur de température à disque	CHF 795.....	S.o
Papier (100 pièces) pour enregistreur de température	S.o.....	CHF 135
Stylos pour enregistreur de température.....	S.o.....	CHF 60
Ferrage – à droite ou gauche	CHF 0.....	S.o
Condenseur hybride refroidi à l'eau.....	CHF 2.475.....	S.o
Racks / boîtes – voir à la page 15		

BioPlus – Réfrigérateur

ER500 (blanche)	CHF 5.840
ER500 (inox)	CHF 6.110
ER600D (blanche).....	CHF 6.000
ER600D (inox)	CHF 6.270
ER600W (blanche).....	CHF 6.000
ER600W (inox).....	CHF 6.270
ER660D (blanche).....	CHF 6.160
ER660D (inox)	CHF 6.430
ER660W (blanche).....	CHF 6.160
ER660W (inox).....	CHF 6.430
ER930 (blanche)	CHF 6.650
ER930 (inox)	CHF 6.920
ER1270 (blanche)	CHF 8.210
ER1270 (inox).....	CHF 8.700
ER1400 (blanche)	CHF 8.430
ER1400 (inox).....	CHF 8.910

Équipements et accessoires en options

Monté en usine

Fourniture séparée

Tiroir en aluminium BioLine avec sép. de longueur et largeur.....	CHF 200.....	CHF 235
Tiroir en inox BioLine, 30 kg.....	CHF 200.....	CHF 235
Tiroir en inox BioLine, 40 kg.....	CHF 270.....	CHF 305
Séparateurs BioLine pour tiroirs en inox (1 jeu).....	CHF 80.....	CHF 110
Plateau perforé BioLine en inox.....	CHF 100.....	CHF 120
Grille en inox BioLine	CHF 75.....	CHF 95
Grille rilsanisée BioLine	CHF 50.....	CHF 75
Ferrage – à droite ou gauche	CHF 0.....	S.o
Pieds, roulettes/roues.....	CHF 0.....	CHF 155
Roulettes, pivotement 360°	CHF 55.....	CHF 175
Enregistreur de température à disque	CHF 795.....	S.o
Enregistreur de température à disque, papier – 100 pièces.....	S.o.....	CHF 135
Enregistreur de température à disque, stylo – 1 pièce	S.o.....	CHF 60
Système frigorifique double.....	CHF 795.....	S.o
Porte vitrée, porte simple (seulement ER)	CHF 315.....	S.o
Porte vitrées, porte double (seulement ER, 1270 ou 1400)	CHF 630.....	S.o
Portillons internes (500, 600 ou 660)	CHF 470.....	CHF 580
Portillons internes (1270 ou 1400)	CHF 940.....	CHF 1.160
Protection basse température (seulement ER).....	CHF 165.....	CHF 195
Flacon de référence.....	CHF 40.....	CHF 60
Kit de séparateurs BioLine pour tiroir en aluminium (séparateurs longueur/largeur).....	S.o.....	CHF 60
Glissières pour grilles (supplémentaire)	S.o.....	CHF 40
Kit DIN	CHF 200.....	S.o

BioPlus – Congélateurs

RF500 (blanche)	CHF 6.430
RF500 (inox)	CHF 6.700
RF600D (blanche).....	CHF 6.590
RF600D (inox)	CHF 6.860
RF600W (blanche).....	CHF 6.590
RF600W (inox).....	CHF 6.860
RF660D (blanche).....	CHF 6.750
RF660D (inox)	CHF 7.020
RF660W (blanche).....	CHF 6.750
RF660W (inox).....	CHF 7.020
RF930 (blanche)	CHF 7.240
RF930 (inox)	CHF 7.510
RF1270 (blanche)	CHF 8.810
RF1270 (inox).....	CHF 9.290
RF1400 (blanche)	CHF 9.020
RF1400 (inox).....	CHF 9.510
EF600W -35°C (blanche)	CHF 7.400
EF600W -35°C (inox).....	CHF 7.670
EF660W -35°C (blanche)	CHF 7.560
EF660W -35°C (inox).....	CHF 7.830

Prix H.T. départ usine.

Produits et prix • BioMidi

BioMidi – Réfrigérateurs

RR425 (blanche)	CHF 4.180
RR425 (inox)	CHF 4.720
RR625 (blanche)	CHF 4.670
RR625 (inox)	CHF 5.210

BioMidi – Congélateurs

RF425 (blanche)	CHF 4.810
RF425 (inox)	CHF 5.350
RF625 (blanche)	CHF 5.290
RF625 (inox)	CHF 5.830
EF425 -40 °C (blanche)	CHF 5.640
EF425 -40 °C (inox)	CHF 6.180

Équipements et accessoires en options

Monté en usine

Fourniture séparée

Tiroir en aluminium BioLine (sép. longueur/largeur)	CHF 200	CHF 235
Tiroir en inox BioLine, 30 kg	CHF 200	CHF 235
Tiroir en inox BioLine, 40 kg	CHF 270	CHF 305
Séparateurs BioLine pour tiroirs en inox (1 jeu)	CHF 80	CHF 110
Plateau perforé BioLine en inox	CHF 100	CHF 120
Grille en inox BioLine	CHF 75	CHF 95
Grille rilsanisée BioLine	CHF 50	CHF 75
Ferrage – à droite ou gauche	CHF 0	S.o
Enregistreur de température à disque	CHF 795	S.o
Enregistreur de température à disque, paper – 100 pcs. ...	S.o	CHF 135
Enregistreur de température à disque, pens – 1 pcs.	S.o	CHF 60
Porte vitrée, porte simple (seulement RR)	CHF 315	S.o
Portillons internes	CHF 470	CHF 525
Protection basse température (seulement RR)	CHF 165	CHF 195
Flacon de référence	CHF 40	CHF 60
Kit de séparateurs BioLine pour tiroir en aluminium (séparateurs longueur et largeur)	S.o	CHF 55
Glissières pour grilles (supplémentaire)	S.o	CHF 40
Kit DIN	CHF 200	S.o
Kit de réduction de bruit	CHF 200	CHF 235

Produits et prix • BioCompact II

BioCompact II – Réfrigérateurs

RR210 (blanche)	CHF 2.250
RR210 (inox)	CHF 2.370
RR310 (blanche)	CHF 2.420
RR310 (inox)	CHF 2.540
RR410 (blanche)	CHF 2.600
RR410 (inox)	CHF 2.720
RR610 (blanche)	CHF 3.440
RR610 (inox)	CHF 3.550

BioCompact II – Congélateurs

RF210 (blanche)	CHF 2.370
RF210 (inox)	CHF 2.490
RF310 (blanche)	CHF 2.540
RF310 (inox)	CHF 2.660
RF410 (blanche)	CHF 2.720
RF410 (inox)	CHF 2.830
RF610 (blanche)	CHF 3.760
RF610 (inox)	CHF 3.870

BioCompact II – Combi

RR210/RF210 (blanche)	CHF 4.830
RR210/RF210 (inox)	CHF 5.070
RR310/RF210 (blanche)	CHF 5.010
RR310/RF210 (inox)	CHF 5.240

Équipements et accessoires en options

Monté en usine

Fourniture séparée

Tiroir en aluminium BioLine (sép. longueur/largeur) (610 RR)	CHF 200	CHF 235
Tiroir en aluminium BioLine (sép. longueur/largeur) (420 mm)	CHF 200	CHF 235
Tiroir en aluminium BioLine (sép. longueur/largeur) (300 mm)	CHF 190	CHF 225
Tiroir ABS BioLine (sép. longueur/largeur) (420 mm)	CHF 105	CHF 125
Tiroir en inox BioLine, 30 kg (610)	CHF 200	CHF 235
Tiroir en inox BioLine, 40 kg (610)	CHF 270	CHF 305
Séparateurs BioLine pour tiroirs en inox (1 jeu)	CHF 80	CHF 110
Panier rilsanisé BioLine(430 mm)	CHF 60	CHF 85
Panier rilsanisé BioLine(300 mm)	CHF 55	CHF 80
Plateau perforé BioLine en inox (610)	CHF 100	CHF 120
Plateau perforé BioLine en inox (430 mm)	CHF 90	CHF 110
Plateau perforé BioLine en inox (300 mm)	CHF 85	CHF 105
Grille en inox BioLine (610)	CHF 75	CHF 95
Grille en inox BioLine (430 mm)	CHF 65	CHF 90
Grille en inox BioLine (300 mm)	CHF 60	CHF 85
Grille rilsanisée BioLine (610)	CHF 50	CHF 75
Grille rilsanisée BioLine (430 mm)	CHF 35	CHF 55
Grille rilsanisée BioLine (300 mm)	CHF 30	CHF 50
Ferrage – à droite ou gauche	CHF 0	S.o
Enregistreur de température à disque	CHF 795	S.o
Papier (100 pièces) pour enregistreur de température	S.o	CHF 135
Stylos pour enregistreur de température (1 pièce)	S.o	CHF 60
Pieds, roulettes/roues ou pour montage sur socle (Combi/410/610)	CHF 0	CHF 155
Pieds ou roulettes/roues (210/310)	CHF 110	CHF 155
Roulettes, pivotement 360° (Combi/410/610)	CHF 55	CHF 175
Roulettes, pivotement 360° (210/310)	CHF 165	CHF 175
Montage mural (Combi/210/310/410)	CHF 220	CHF 250
Kit de superposition (210/310)	CHF 135	CHF 190
Porte vitrée (Combi/210/310/410) (seulement RR)	CHF 230	S.o
Porte vitrée (610) (seulement RR)	CHF 315	S.o
Protection basse température (seulement RR)	CHF 165	CHF 195
Flacon de référence	CHF 40	CHF 60
Pédale d'ouverture de porte (410/610)	CHF 130	CHF 175
Kit de séparateurs BioLine pour tiroir en aluminium (sép. longueur/largeur)	S.o	CHF 70
Glissières pour grilles (supplémentaire) (610)	S.o	CHF 40
Kit DIN	CHF 200	S.o

Codes pour ExGuard/BioUltra/-Plus/-Midi

Codes d'option

- 10 Porte pleine
- 11 Porte vitrée

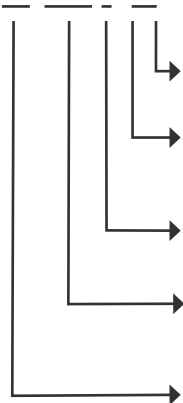
- 20 Ferrage à droite
- 21 Ferrage à gauche

- 29 Roulettes à nivellement (BioUltra)

- 30 2 roues fixes/2 roues 360° avec freins, 125 mm
- 31 4 roues 360° dont 2 avec freins, 125 mm
- 32 4 roues fixes, (BioMidi)
- 33 2 roues fixes/2 roues 360° avec freins, 109 mm
- 35 Pieds H=100/135 mm
- 36 Pieds H=135/200 mm
- 37 Pieds H=185/250 mm
- 38 Préparation pour montage sur socle

- 41 Sonde additionnelle (sonde-E)
- 50 Enregistreur de température à disque
- 69 Kit DIN (sauf ER/RR)
- 70 3 portillons internes en plexiglas
- 79 Condenseur hybride refroidi à l'eau (seulement BioUltra)
- 80 Système frigorifique double (uniquement W/1270/1400)
- 81 Protection basse température
- 84 Kit de réduction sonore (sauf BioMidi 425 et 625)

ER 600 D CG



- G Fluide frigorigène (R290) (R290/R170/R601)
- C Extérieur en inox
- L Extérieur blanc
- D Armoire profonde 600 ou 660
- W Armoire large 600 ou 660

- Modèle d'armoire 570, 500, 600, 660, 930, 1270, 1400, 425 et 625

- RR Réfrigérateur
- ER Réfrigérateur froid intensif
- RF Congélateur
- EF Congélateur froid intensif
- UL Congélateur ultra basse température

Codes d'option

- ..A # de tiroirs en aluminium avec séparateurs
- ..R # de tiroirs en acier inoxydable, 30 kg
- ..S # de tiroirs en acier inoxydable, 40 kg
- ..C # de jeux de séparateurs en acier inoxydable
- ..P # de plateaux perforés en acier inox
- ..T # de grilles en acier inox
- ..TTT # de grilles en acier inox, portillons internes
- ..N # de grilles rilsanisées
- ..V # de flacons de référence avec supports

Numéro d'article	Désignation
98-630-	ExGuard ER
98-631-	ExGuard ER Porte vitrée
88-570-	BioUltra UL570
88-425-	BioMidi 425
88-426-	BioMidi EF425
88-625-	BioMidi 625

Numéro d'article	Désignation
88-500-	BioPlus 500
88-600-	BioPlus 600D
88-601-	BioPlus 600W
88-604-	BioPlus EF600W
88-660-	BioPlus 660D
88-661-	BioPlus 660W
88-662-	BioPlus EF660W
88-930-	BioPlus 930
88-270-	BioPlus 1270
88-400-	BioPlus 1400

Codes pour BioCompact II

Codes d'option

- 10 Porte pleine
- 11 Porte vitrée

- 20 Ferrage à droite, avec rappel de fermeture de porte
- 21 Ferrage à gauche, avec rappel de fermeture de porte

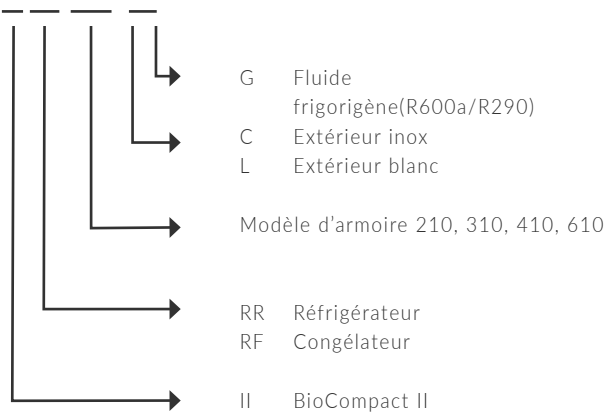
- 30 2 roues fixes / 2 roues 360° avec freins, 125 mm
- 31 4 roues 360° dont 2 avec freins, 125 mm
- 33 2 roues fixes / 2 roues 360° avec freins, 109 mm
- 34 2 roues / 2 pieds (seulement armoires 210/310)
- 35 Pieds H=100/135 mm
- 36 Pieds H=135/200 mm
- 38 Préparé pour montage sur socle
- 39 Petits pieds (seulement armoires 210/310)

- 41 Sonde additionnelle (Sonde-E)
- 50 Enregistreur de température à disque
- 69 Kit DIN (seulement BioCompact II RR)
- 81 Protection basse température
- 90 Kit de combinaison
- 91 Montage mural

Codes d'option

- ..A # de tiroirs en aluminium avec séparateurs
- ..AA # de tiroirs 300 mm en aluminium
- ..E # de tiroir 42 mm PS avec séparateurs
- ..R # de tiroirs en inox, 30 kg (610)
- ..S # de tiroirs en inox, 40 kg (610)
- ..C # de jeux de séparateurs en inox
- ..M # de paniers 430 mm rilsanisés blancs
- ..MM # de paniers 300 mm rilsanisés blancs
- ..P # de plateaux perforés en inox
- ..PP # de plateaux 300 mm perforés en inox
- ..T # de grilles en inox
- ..TT # de grilles 300 mm en inox
- ..W # de grilles 430 mm rilsanisées blanches
- ..WW # de grilles 300 mm rilsanisées blanches
- ..N # de grilles rilsanisées grises
- ..V # de flacons de référence avec supports

II RR 210 LG



Numéro d'article	Désignation
88-250-	II RR210
88-251-	II RR210 Porte vitrée
88-252-	II RF210
88-350-	II RR310
88-351-	II RR310 Porte vitrée
88-352-	II RF310
88-450-	II RR410
88-451-	II RR410 Porte vitrée
88-452-	II RF410

Numéro d'article	Désignation
88-260-	II RR210/II RF210
88-260-	II RR210/II RR210
88-262-	II RR310/II RF210
88-611-	II RR610
88-613-	II RR610 Porte vitrée
88-612-	II RF610

Consommation d'énergie (kWh/24h)

BioUltra -86		R290 - R170/R601
UL570	Porte pleine	10.5

ExGuard - ER		R290
ER600 W	Porte pleine	1.62
	Porte vitrée	2.08

BioPlus - ER		R290
ER500	Porte pleine	1.26
	Porte vitrée	1.67
ER600D	Porte pleine	1.26
	Porte vitrée	1.71
ER660D	Porte pleine	1.18
	Porte vitrée	1.69
ER600W	Porte pleine	1.35
	Porte vitrée	1.65
	Double compresseur porte pleine	-
	Double compresseur porte vitrée	-
ER660W	Porte pleine	1.28
	Porte vitrée	1.78
	Double compresseur porte pleine	2.20
	Double compresseur porte vitrée	-
ER930	Porte pleine	2.10
	Porte vitrée	2.81
ER1270	Porte pleine	2.50
	Porte vitrée	3.48
	Double compresseur porte pleine	2.57
	Double compresseur porte vitrée	-
ER1400	Porte pleine	2.56
	Porte vitrée	3.72
	Double compresseur porte pleine	-
	Double compresseur porte vitrée	4.47

Consommation d'énergie (kWh/24h)

BioPlus – RF/EF		R290
RF500	Porte pleine	3.83
RF600D	Porte pleine	4.03
RF660D	Porte pleine	4.23
RF600W	Porte pleine	4.07
	Double compresseur porte pleine	5.67
RF660W	Porte pleine	4.46
	Double compresseur porte pleine	6.02
RF930	Porte pleine	6.12
RF1270	Porte pleine	7.97
	Double compresseur porte pleine	7.97
RF1400	Porte pleine	8.39
	Double compresseur porte pleine	8.39
EF600W	Porte pleine	8.86
	Refroidi à l'eau porte pleine	-
	Double compresseur porte pleine	12.21
EF660W	Porte pleine	9.02
	Double compresseur porte pleine	12.87

BioMidi – RR		R290
RR425	Porte pleine	1.27
	Porte vitrée	1.63
RR625	Porte pleine	1.30
	Porte vitrée	1.64

BioMidi – RF/EF		R290
RF425	Porte pleine	3.61
RF625	Porte pleine	4.03
EF425	Porte pleine	8.93

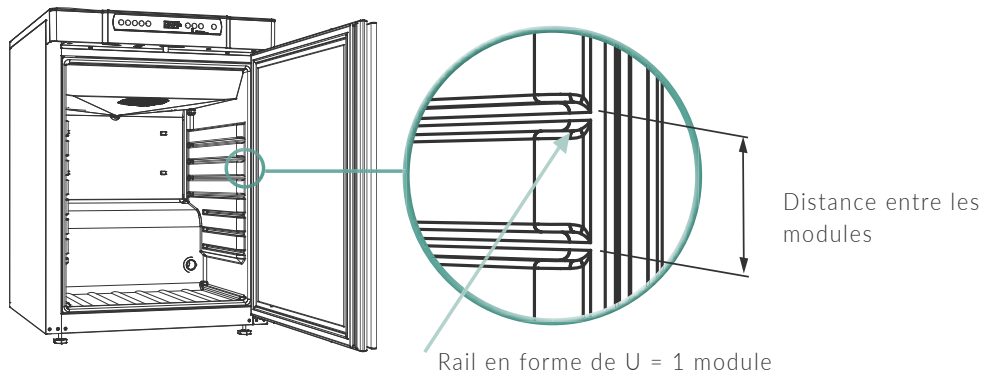
Consommation d'énergie (kWh/24h)

BioCompact II - RR		R600a
RR210	Porte pleine	0.61
	Porte vitrée	0.98
RR310	Porte pleine	0.63
	Porte vitrée	0.98
RR410	Porte pleine	0.59
	Porte vitrée	1.31
RR610	Porte pleine	1.15
	Porte vitrée	1.9
RR210/RF210 combi	Porte pleine	2.07
RR310/RF210 combi	Porte pleine	1.98

BioCompact II - RF		R600a	R290
RF210	Porte pleine	1.47	-
RF310	Porte pleine	1.69	-
RF410	Porte pleine	2.13	-
RF610	Porte pleine	-	3.88
RR210/RF210 combi	Porte pleine	2.07	-
RR310/RF210 combi	Porte pleine	1,98	-

Définition de module

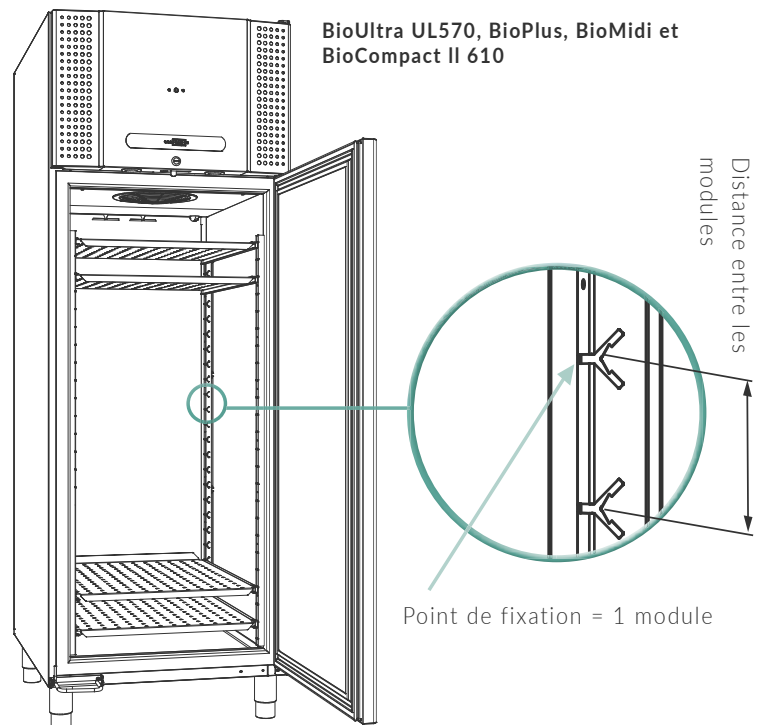
BioCompact II (210, 310 et 410)



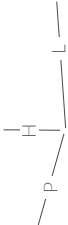
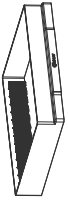
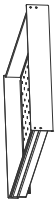





Modèle	No de modules	Distances entre les modules mm
ExGuard 600W	48	25
BioUltra UL570	-	12,5
BioPlus 500*	52	25
BioPlus 600D*	24	50
BioPlus 660D*	27	50
BioPlus 600W*	24	50
BioPlus 660W*	27	50
Bioplus 930*	52	25
BioPlus 1270*	2 x 24	50
BioPlus 1400*	2 x 27	50
BioMidi 425*	25	50
BioMidi 625*	25	50
BioCompact II 210	4 x 430 mm + 3 x 300 mm	50
BioCompact II 210/210	8 x 430 mm + 6 x 300 mm	50
BioCompact II 310	11 x 430 mm + 3 x 300 mm	50
BioCompact II 310/210	15 x 430 mm + 6 x 300 mm	50
BioCompact II 410	22 x 430 mm + 3 x 300 mm	50
BioCompact II 610*	24	50

* Noter que le flacon de référence (quand il est choisi) occupe l'espace de 2 modules.

BioUltra UL570, BioPlus, BioMidi et BioCompact II 610



Dimensions, tiroirs et grilles

Type	ABS tiroir	Tiroir en aluminium	Tiroir en acier inox, 30 kg	Tiroir en acier inox, 40 kg	Panier rilsanisé**	Grille	Plateau perforé
							
	2	2	2	2	3	1	1
ExGuard 600W	-	-	-	492/625/60 [12]	-	650/530 [48]	647/500 [48]
570	-	-	-	-	-	-	619/574 [-]
210/310/410 ***	429/395/68 [2/5/11]	396/419/60 [2/5/11]	-	-	426/386/139 [1/3/7]	486/433 [4/11/22]	483/433 [4/11/22]
210/310/410 ****	-	396/296/60 [2/2/2]	-	-	442/260/209 [1/1/1]	486/300 [3/3/3]	483/302 [3/3/3]
610	-	504/626/60 [12]	505/625/60 [12]	492/625/60 [12]	-	530/650 [24]	528/630 [24]
425	-	409/508/60 [12]	410/505/60 [12]	397/505/60 [12]	-	435/530 or 433/501* [25]	435/510 [25]
625	-	624/496/60 [12]	626/505/60 [12]	612/505/60 [12]	-	650/530 or 650/500* [25]	650/500 [25]
500	-	376/576/60 [13]	379/575/60 [13]	364/575/60 [13]	-	400/600 or 400/570* [52]	399/580 [52]
600D/660D/1270/1400	-	504/626/60 [12/13/24/26]	505/625/60 [11/13/22/26]	492/625/60 [12/13/24/26]	-	530/650 or 529/621* [24/27/48/54]	528/630 [24/27/48/54]
930	-	-	-	595/748/60 [13]	-	602/785 [52]	600/784 [52]
600/660W	-	624/496/60 [12/13]	626/501/60 [11/13]	612/505/60 [12/13]	-	650/530 or 650/500* [24/27]	647/500 [24/27]

[] nombre maximum que peut contenir l'armoire

*** : Tiroir 420 mm

**** : 300 mm

* Dimension de grille quand combinée avec portillon interne (code d'option 70)

** Ouverture de porte à 120° requise

Dimensions : L x P x H mm

Noter que le flacon de référence (quand il est choisi) occupe l'espace de 2 modules. (BioMidi, BioPlus, BioCompact II 610)

Noter que le flacon de référence (quand il est choisi) occupe l'espace de 4 modules. (ExGuard, BioPlus 500, BioPlus 930)

Hauteurs de chargement

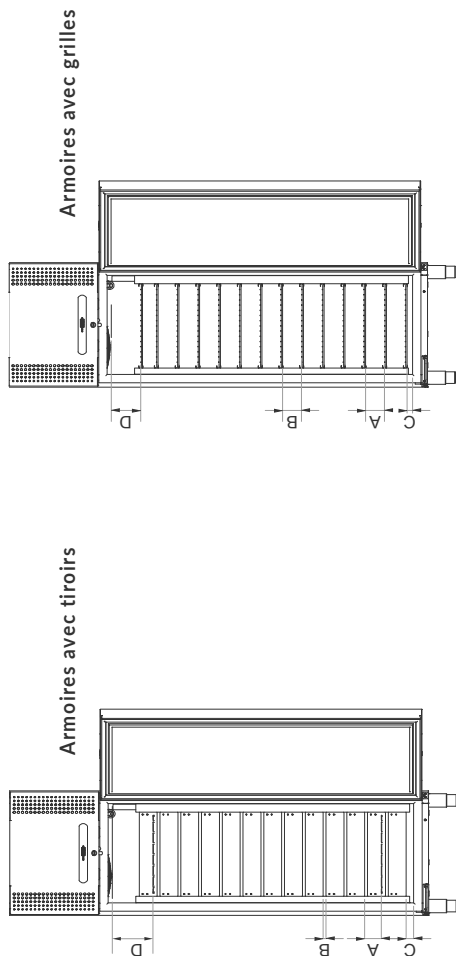
A = Hauteur de chargement dans tiroir/hauteur de chargement entre grilles

B = Espace entre tiroirs/grilles

C = Hauteur au fond de l'armoire pour l'armoire avec tiroir grille à la position la plus basse

D = Hauteur de chargement dans le tiroir/grille du haut à la ligne de chargement

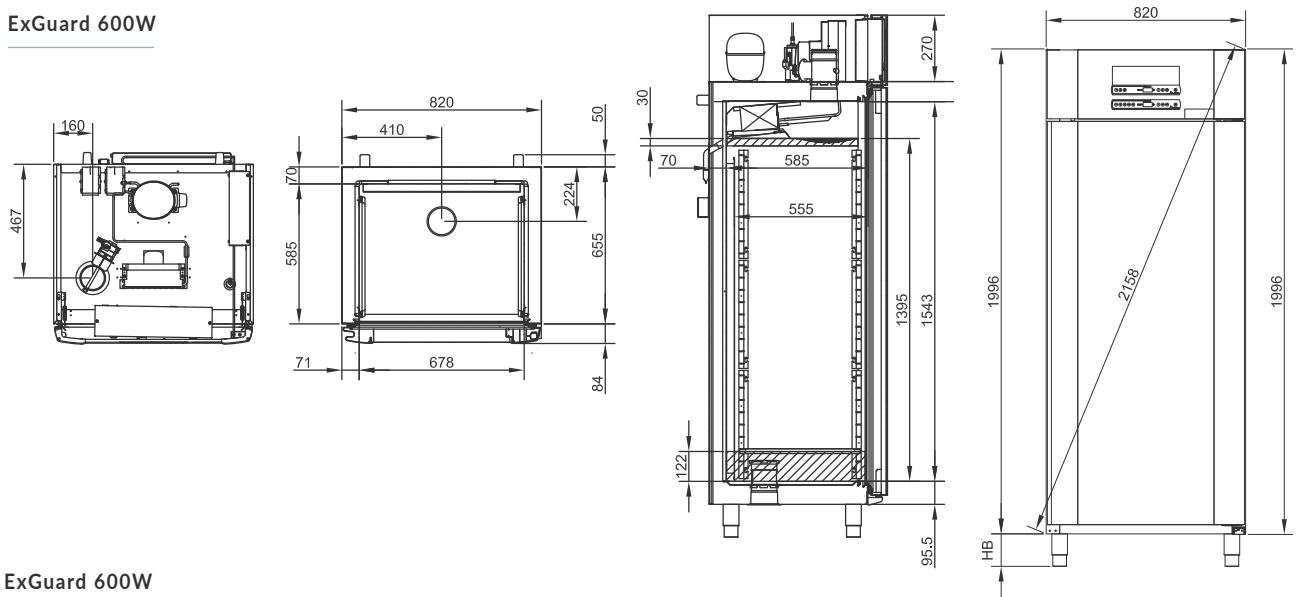
Donné comme : A\B\C\D mm - l'intérieur est disposé avec la distance minimum entre chaque tiroir/grille. Voir page 67 pour l'espace entre les modules



Modèle	Tiroir en aluminium	Tiroir en acier inox, 30 kg	Tiroir en acier inox, 40 kg	Panier rilsanisé	Grille	Plateau perforé
210	80/14/93/83	-	-	430mm: 145/8/-/207, 300mm: 271/8/8/-	39/39/101/66	37/37/96/68
310	80/14/93/122	-	-	430mm: 145/8/-/246, 300mm: 271/8/8/-	39/39/101/105	37/37/96/107
410	80/14/93/159	-	-	430mm: 145/8/-/283, 300mm: 271/8/8/-	39/39/101/142	37/37/96/144
610	80/14/74/128	84/24/19/164	84/24/50/132	-	39/39/34/98	30/30/38/94
425	80/14/37/164	84/24/55/201	84/24/37/169	-	39/39/25/135	30/30/20/131
625	80/14/37/164	84/24/55/201	84/24/37/167	-	39/39/25/135	30/30/20/131
500	80/14/37/192	84/24/31/203	84/24/37/196	-	39/39/23/138	30/30/22/133
570	-	-	-	-	-	-
ExGuard 600W	-	-	84/24/24/157	-	39/39/63/122	30/30/57/119
600/660D	80/14/23/154	84/24/42/188	84/24/24/157	-	39/39/63/122	30/30/57/119
600/660W	80/14/23/154	84/24/42/188	84/24/24/157	-	39/39/63/122	30/30/57/119
930	-	-	84/24/37/166	-	39/39/23/123	30/30/22/119
RF930	-	-	84/24/37/152	-	39/39/23/109	39/39/23/105
1270	80/14/23/152	84/24/42/188	84/24/24/156	-	39/39/63/122	30/30/57/119
1400	80/14/23/152	84/24/42/188	84/24/24/156	-	39/39/63/122	30/30/57/119

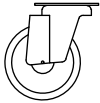

Dimensions, armoires

ExGuard 600W

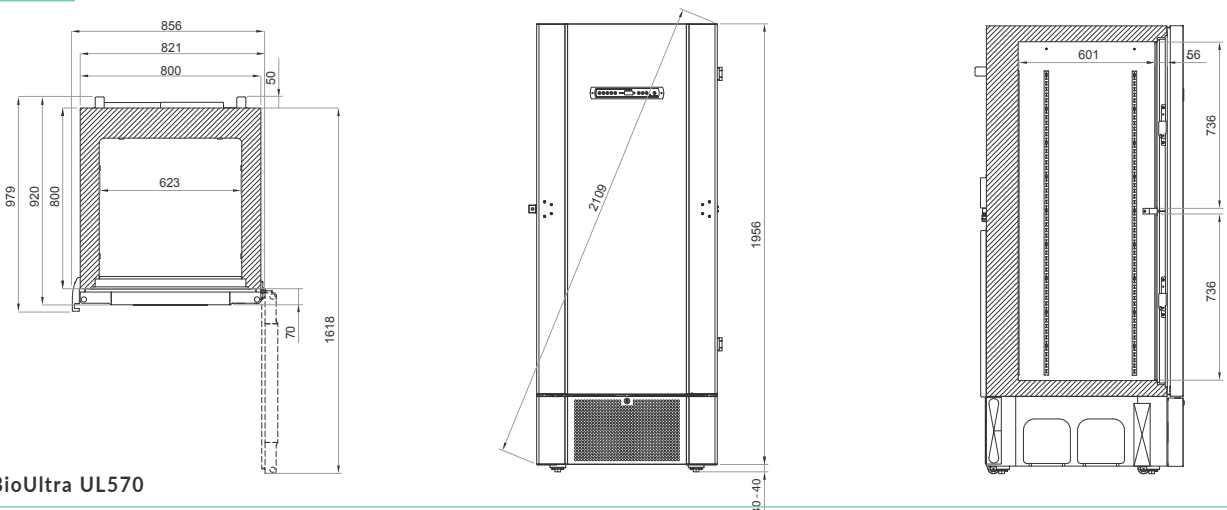


ExGuard 600W

Code HB : 30, 31, 33, 35, 36, 37

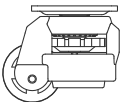
Roues/roulettes		Pieds	
			
Code	HB (mm)	Code	HB (mm)
30	125	35	100 - 135
31	125	36	135 - 200
33	109	37	185 - 250

BioUltra



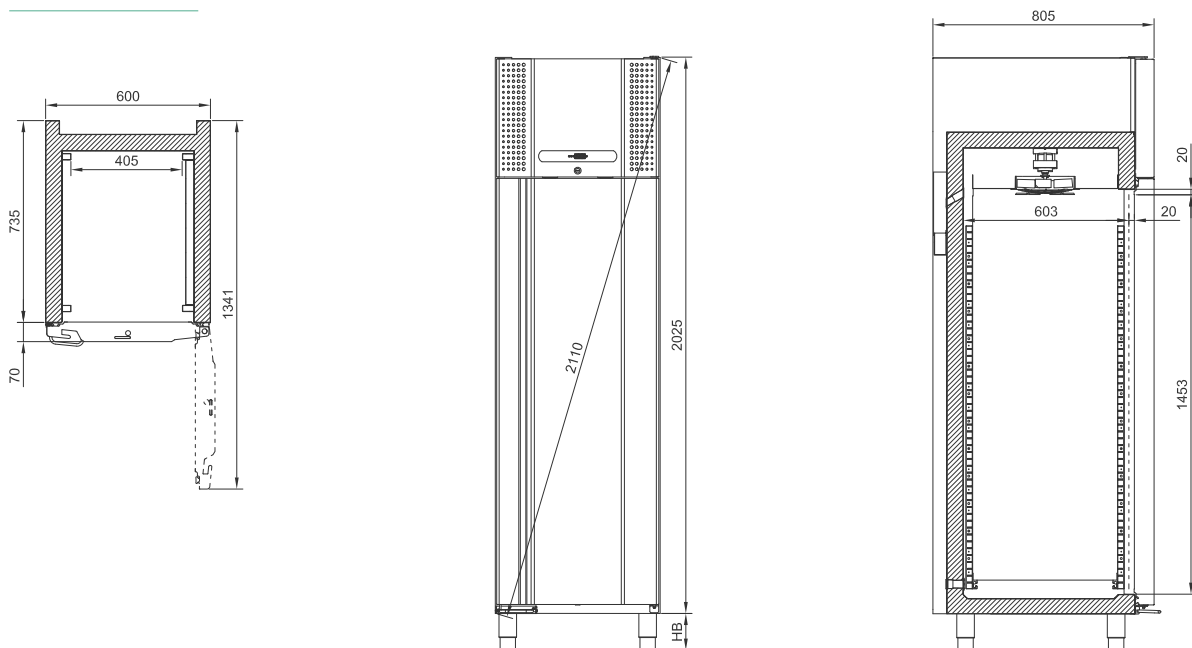
BioUltra UL570

Code HB : 29

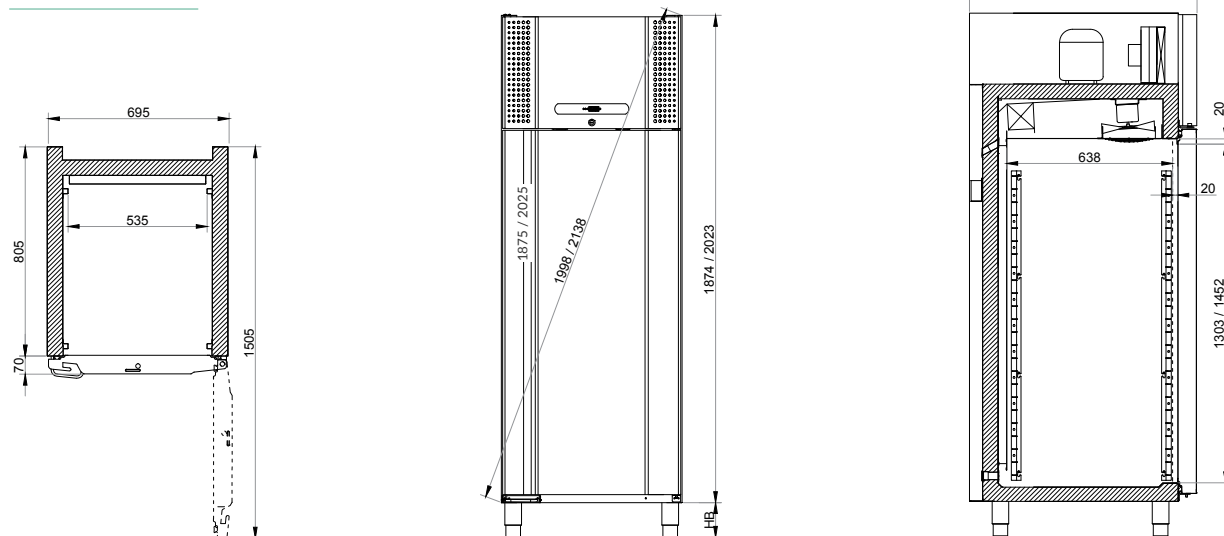
Roues/Pieds réglables en hauteur	
	
Code	HB (mm)
29	30-40

Dimensions, armoires

BioPlus 500



BioPlus 600/660D



BioPlus 500

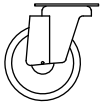

Code HB : 30, 31, 33, 35, 36, 37 ou 38

Note : Le passage d'air de 20 mm est plutôt 25 mm quand l'armoire possède des portillons internes (option 70)

BioPlus 600/660D

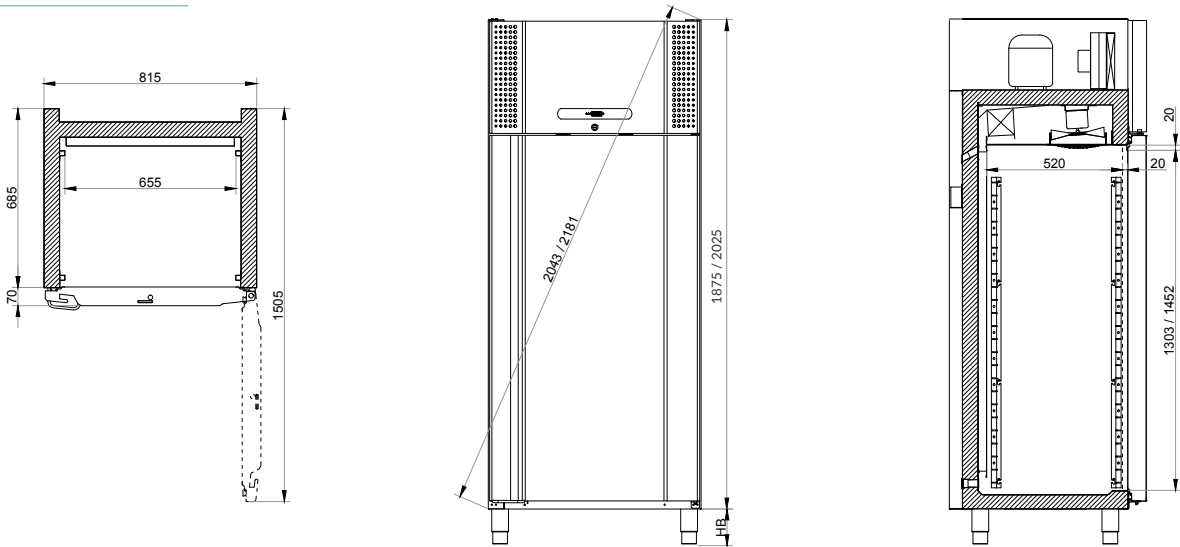
Code HB : 30, 31, 33, 35, 36, 37 ou 38

Note : Le passage d'air de 20 mm est plutôt 25 mm quand l'armoire possède des portillons internes (option 70)

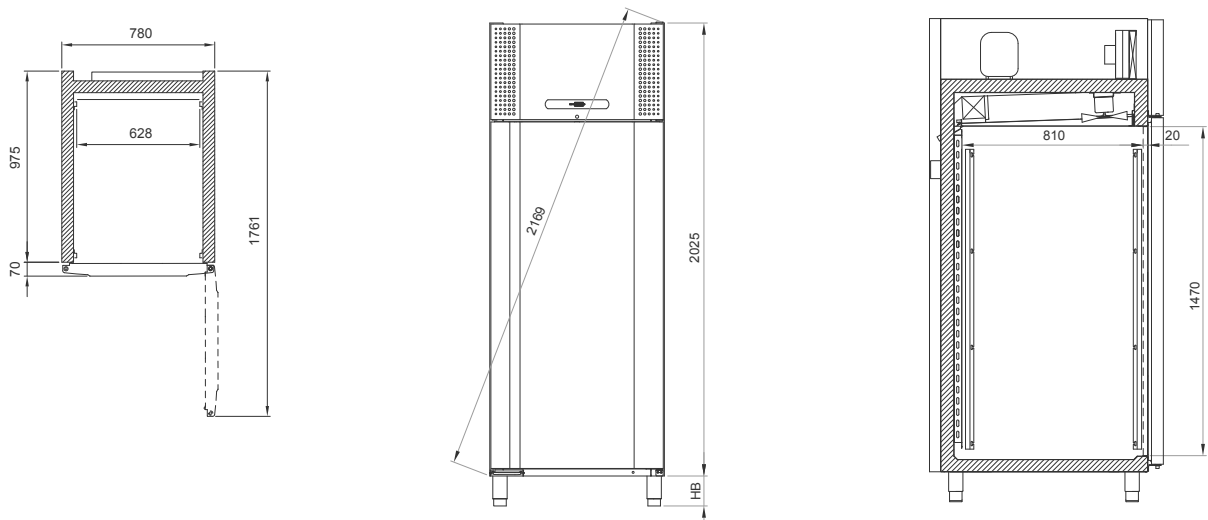
Roues/roulettes		Pieds		Montage sur socle	
					
Code	HB (mm)	Code	HB (mm)	Code	HB (mm)
30	125	35	100 - 135	38	0
31	125	36	135 - 200		
33	109	37	185 - 250		

Dimensions, armoires

BioPlus 600/660W



BioPlus 930



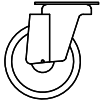

BioPlus 600/660W

Code HB : 30, 31, 33, 35, 36, 37 ou 38

Note : Le passage d'air de 20 mm est plutôt 25 mm quand l'armoire possède des portillons internes (option 70). Les modèles EF sont 22mm plus large que la cote donnée sur le plan à cause de la poignée de type loqueteau.

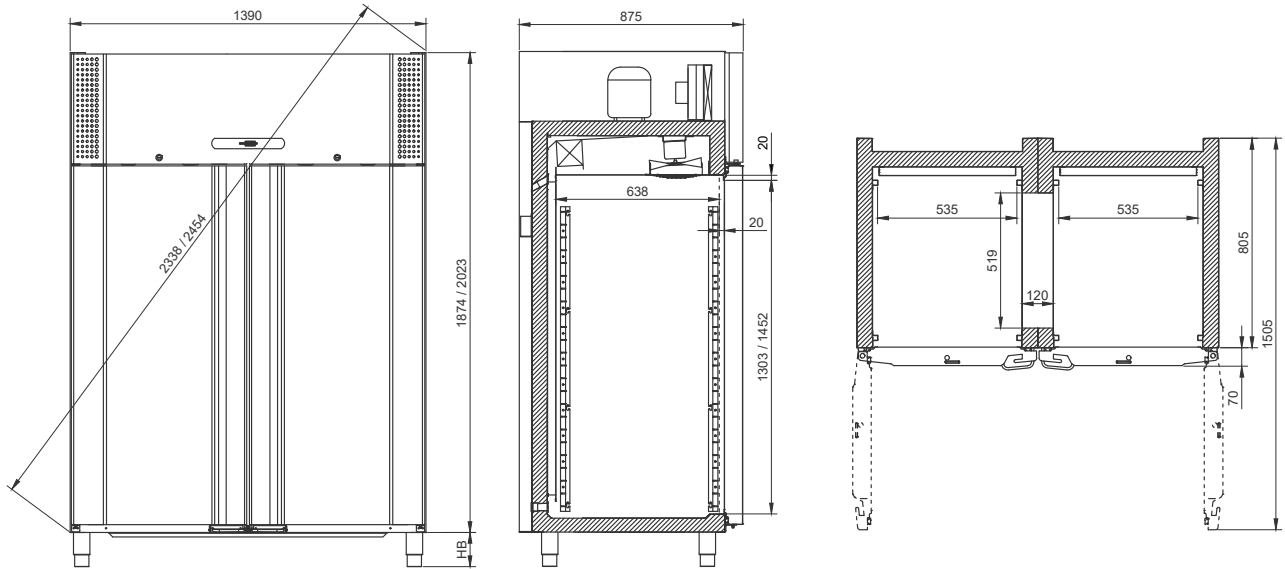
BioPlus 930

HB code : 30, 31, 33, 35, 36, 37 og 38

Roues/roulettes		Pieds		Montage sur socle	
					
Code	HB (mm)	Code	HB (mm)	Code	HB (mm)
30	125	35	100 - 135	38	0
31	125	36	135 - 200		
33	109	37	185 - 250		

Dimensions, armoires

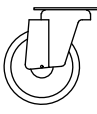

BioPlus 1270/1400



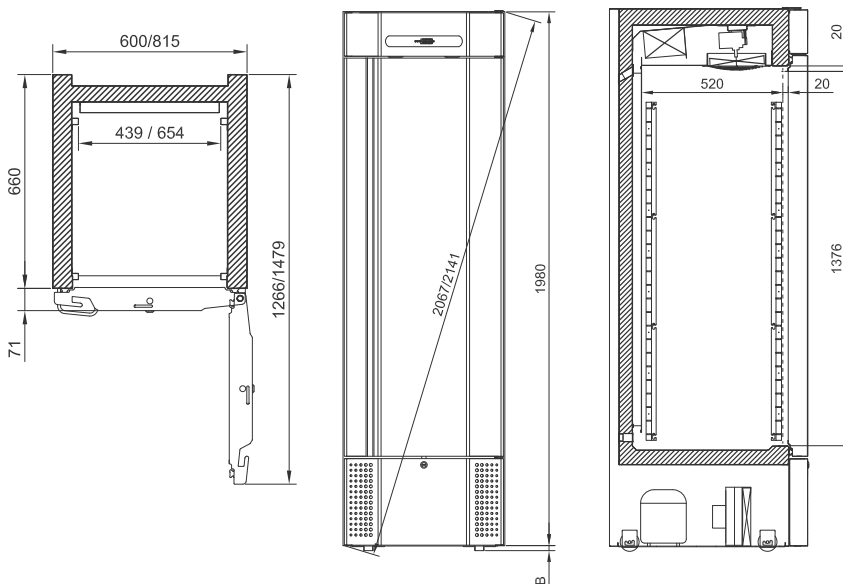
BioPlus 1270/1400

Code HB : 31, 33, 35, 36, 37 ou 38

Note : Le passage d'air de 20 mm est plutôt 25 mm quand l'armoire possède des portillons internes (option 70)

Roues/roulettes		Pieds		Montage sur socle	
					
Code	HB (mm)	Code	HB (mm)	Code	HB (mm)
30	125	35	100 - 135	38	0
31	125	36	135 - 200		
33	109	37	185 - 250		


BioMidi 425/625



BioMidi 425/625

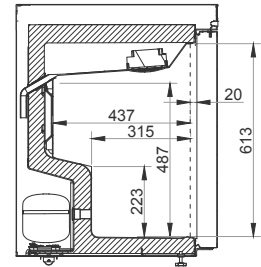
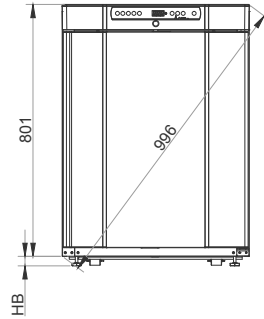
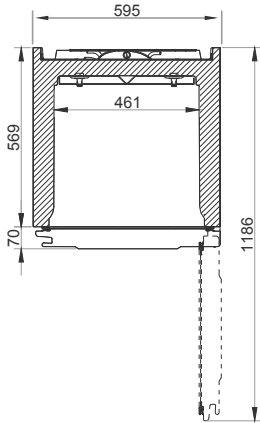
Code HB : 32 ou 38

Note : Le passage d'air de 20 mm est plutôt 25 mm quand l'armoire possède des portillons internes (option 70). Les modèles EF sont 22mm plus large que la cote donnée sur le plan à cause de la poignée de type loqueteau.

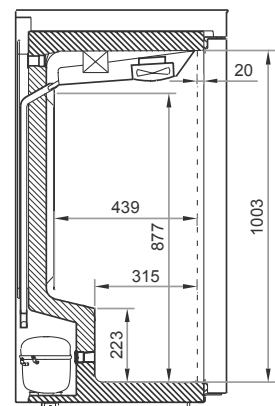
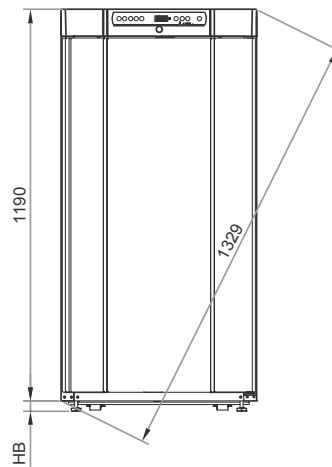
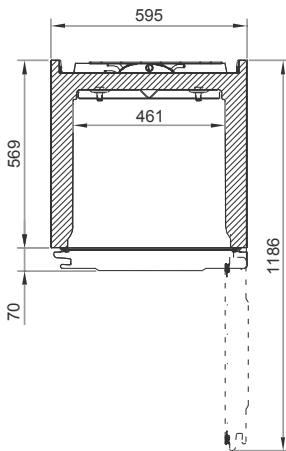
Roues encastrées		Montage sur socle	
			
Code	HB (mm)	Code	HB (mm)
32	20	38	0

Dimensions, armoires

BioCompact II 210



BioCompact II 310

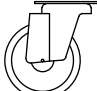





BioCompact II 210

Code HB : 30, 31, 33, 34, 35, 36, 38 ou 39

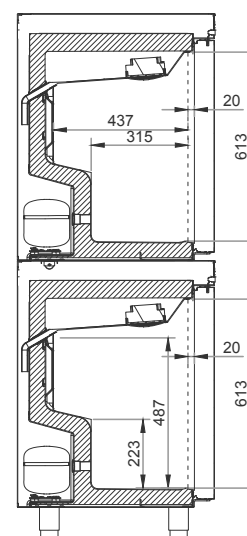
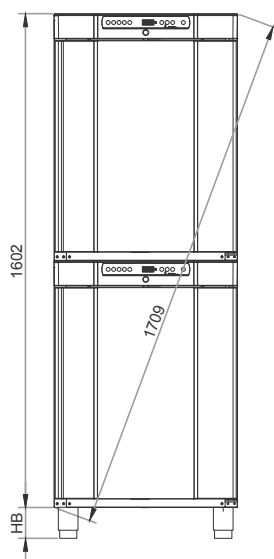
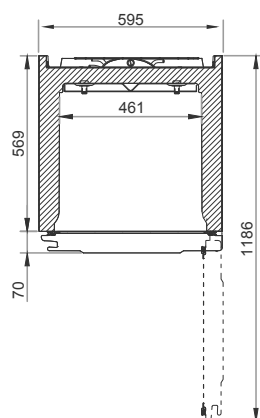
BioCompact II 310

Code HB : 30, 31, 33, 34, 35, 36, 38 ou 39

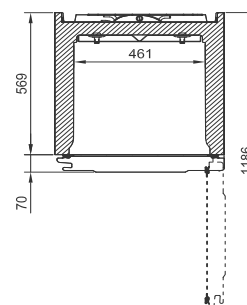
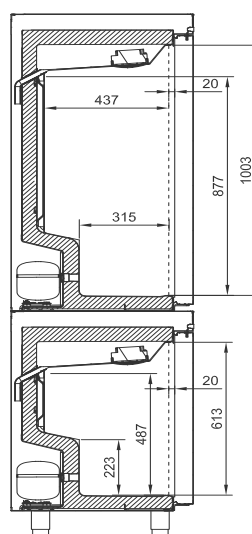
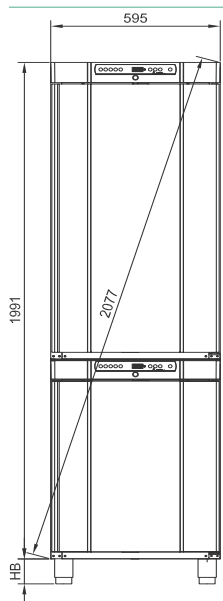
Roues/roulettes		Roues/pieds		Pieds		Montage sur socle		Pieds	
									
Code	HB (mm)	Code	HB (mm)	Code	HB (mm)	Code	HB (mm)	Code	HB (mm)
30	125	34	30	35	100 - 135	38	0	39	30
31	125			36	135 - 200				
33	109								

Dimensions, armoires

BioCompact II 210/210



BioCompact II 310/210

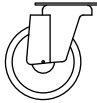



BioCompact II 210/210 / 310/210

Code HB : 30, 31, 33, 35, 36 ou 38

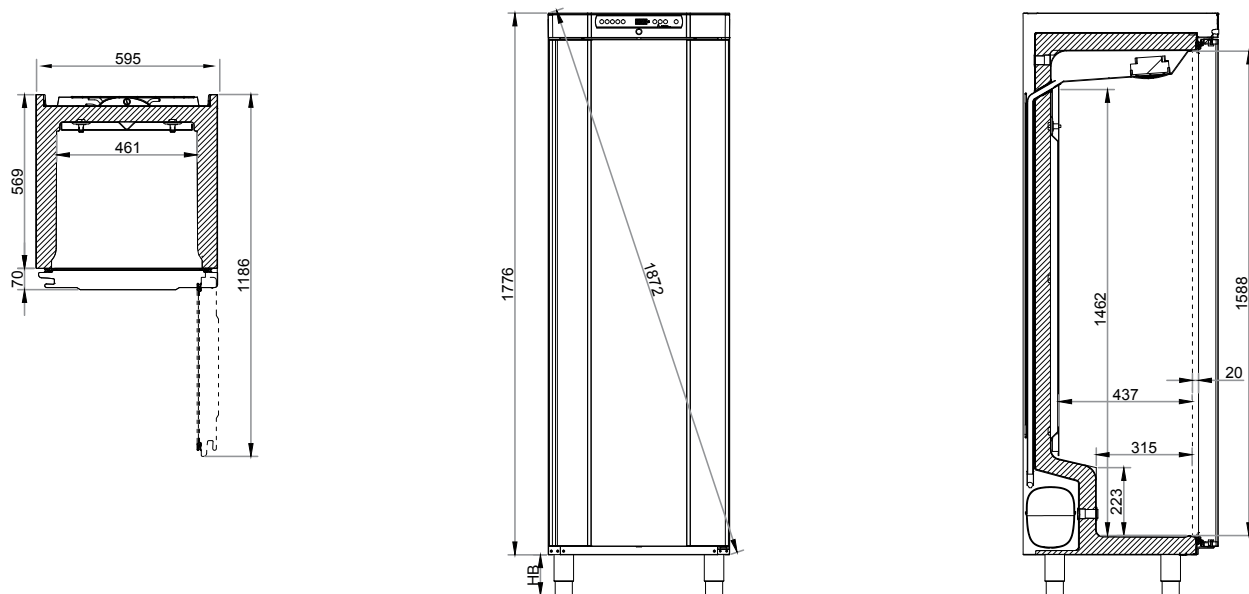
BioCompact II 310/210

Code HB : 30, 31, 33, 35, 36 ou 38

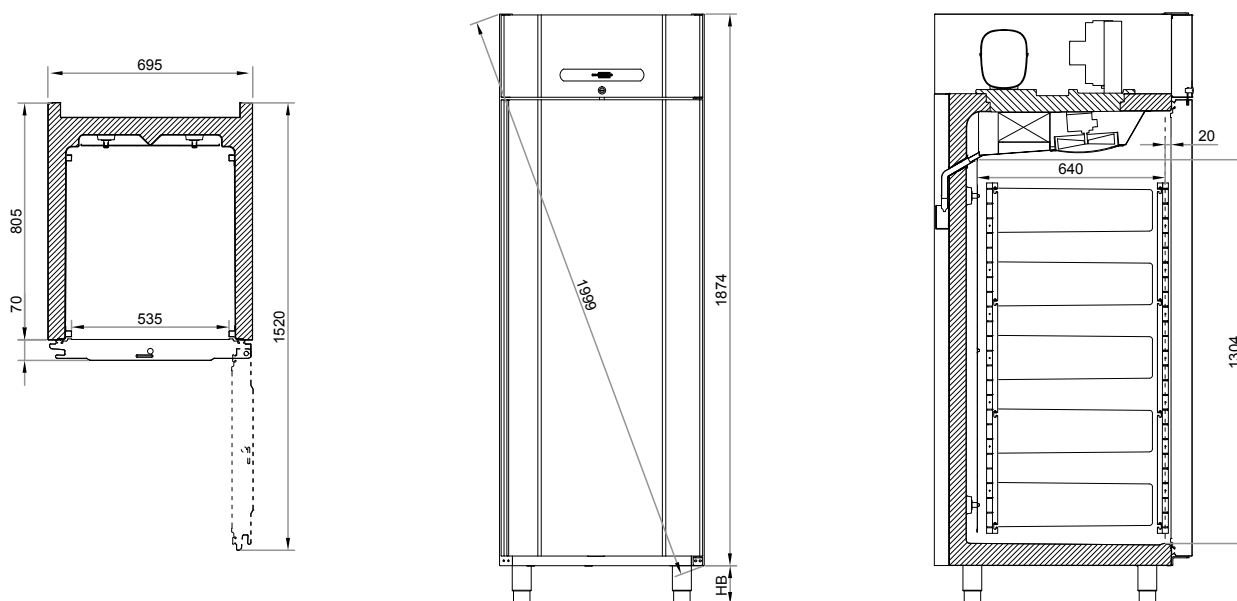
Roues/roulettes		Pieds		Montage sur socle	
					
Code	HB (mm)	Code	HB (mm)	Code	HB (mm)
30	125	35	100 - 135	38	0
31	125	36	135 - 200		
33	109				

Dimensions, armoires

BioCompact II 410



BioCompact II 610

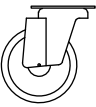
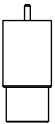


BioCompact II 410

Code HB : 30, 31, 33, 35, 36 ou 38

BioCompact II 610

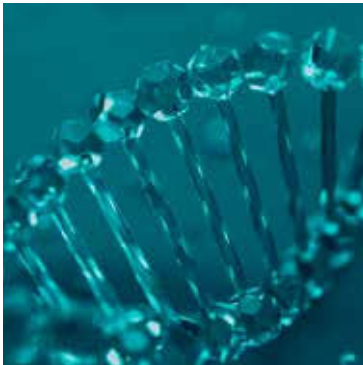
Code HB : 30, 31, 33, 35, 36 ou 38

Roues/roulettes		Pieds		Montage sur socle	
					
Code	HB (mm)	Code	HB (mm)	Code	HB (mm)
30	125	35	100 - 135	38	0
31	125	36	135 - 200		
33	109				

BIOBASIC 210, 310, 410, 600



La gamme BIOBASIC offre une solution de stockage économique pour une multitude d'applications.



Avec l'absence de parois froides, les alarmes température, l'ATEX interne/externe et une interface conviviale, la gamme BIOBASIC dispose de fonctionnalités exceptionnelles. Avec quatre tailles au choix, la gamme

BIOBASIC est bien adaptée pour une utilisation avec un encombrement réduit où les performances, les fonctionnalités et le rapport qualité-prix sont primordiaux. Les armoires BIOBASIC sont proposées comme réfrigérateurs ou congélateurs.



ATEX interne et externe

La gamme BIOBASIC offre une conformité complète ATEX – à la fois interne et externe – sans coût supplémentaire.

Les armoires BIOBASIC sont conformes à la norme EN/IEC 60079-15, appareils électriques pour une utilisation dans la catégorie 3, Zone 2 endroits où des gaz explosifs atmosphères peuvent être présents.

2 ANS
GARANTIE
BIOBASIC



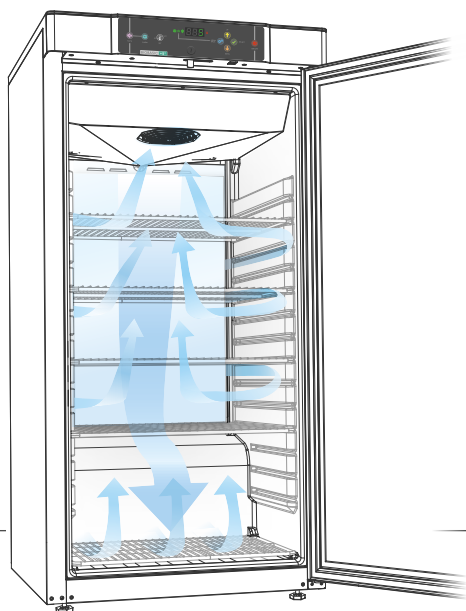
BIOBASIC RR210, 310, 410, 600



Réfrigérateurs



Spécifications techniques	RR210 L	RR310 L	RR410 L	RR600 L
Plage de température	+2/+15 °C			
Température ambiante	Porte pleine +10/+35 °C / Porte vitrée +10/+32 °C			Porte pleine +10/+43 °C
Régulateur	Régulateur convivial BIOBASIC avec alarmes de température acoustique / visuelle, alarmes de porte, contact sec de report d'alarme et fonction réglage offset sonde.			
Matériaux à l'intérieur Matériaux à l'extérieur	Moule PS Laqué blanc			Inox Laqué blanc
Dimensions mm (L x P x H)	595 x 640 x 831	595 x 640 x 1220	595 x 640 x 1876	700 x 895 x 2125
Volume brut Volume net	125 litres 104 litres	218 litres 189 litres	346 litres 312 litres	610 litres 536 litres
Grilles rilsanisées	3 nombre total	4 nombre total	6 nombre total	4 nombre total
Fluide frigorigène	R600a			R290
Consommation d'énergie	0.43 kWh/24h	0.51 kWh/24h	0.59 kWh/24h	1.44 kWh/24h
Consommation d'énergie (vitrée)	0.79 kWh/24h	0.90 kWh/24h	1.31 kWh/24h	
Niveau sonore	33.3/33,6 dB(A)	34.1/35,2 dB(A)	33.2/33,7 dB(A)	44.4/- dB(A)
Partie inférieure	2 roulettes/2 pieds	2 roulettes/2 pieds	4 Pieds réglables	4 Pieds réglables
Diffusion d'air	Système de distribution d'air ventilé de Gram BioLine			
Système de dégivrage	Dégivrage automatique intelligent avec ré-évaporation des condensats			
Porte pleine référence	782530001	783530001	784530001	786000001
Porte vitrée référence	782540001	783540001	784540001	-
Raccordement électrique	230 V, 50 Hz	230 V, 50 Hz	230 V, 50 Hz	230 V, 50 Hz
Passage de sondes	1	1	1	2
Marquage ATEX	II 3G Ex ec nC ic IIB T6 Gc DTI 22ATEX0252X	II 3G Ex ec nC ic IIB T6 Gc DTI 22ATEX0252X	II 3G Ex ec nC ic IIB T6 Gc DTI 22ATEX0252X	II 3G Ex ec nC ic IIB T5 Gc DTI 22ATEX0250X
Prix porte pleine	CHF 1.700	CHF 1.880	CHF 2.060	CHF 3.100
Prix porte vitrée	CHF 1.990	CHF 2.170	CHF 2.340	-



DISTRIBUTION D'AIR

Le système exceptionnel de distribution d'air canalisée assure que la température à l'intérieur de l'armoire soit stable et homogène. Avec un évaporateur tubes/ ailetté soit placé en partie haute, il n'y a pas de parois froides dans l'armoire.

BIOBASIC RF210, 310, 410, 600

Congélateurs



Spécifications techniques	RF210	RF310	RF410	RF600
Plage de température	-25/-5 °C			
Température ambiante	Porte pleine +10/+35 °C			Porte pleine +10/+43 °C
Régulateur	Régulateur convivial BIOBASIC avec alarmes de température acoustique / visuelle, alarmes de porte, contact sec de report d'alarme et fonction réglage offset sonde.			
Matériaux à l'intérieur Matériaux à l'extérieur	Moule PS Laqué blanc			Inox Laqué blanc
Dimensions mm (L x P x H)	595 x 640 x 831	595 x 640 x 1220	595 x 640 x 1876	700 x 895 x 2125
Volume brut Volume net	125 litres 104 litres	218 litres 189 litres	346 litres 312 litres	610 litres 536 litres
Grilles rilsanisées incluses	3 nombre total	4 nombre total	6 nombre total	4 nombre total
Fluide frigorigène	R600a			R290
Consommation d'énergie	1.47 kWh/24h	1.56 kWh/24h	2.06 kWh/24h	3.77 kWh/24h
Niveau sonore	37.7 dB(A)	37.8 dB(A)	36.6 dB(A)	44.4 dB(A)
Partie inférieure	2 roulettes/2 pieds	2 roulettes/2 pieds	4 Pieds réglables	4 Pieds réglables
Diffusion d'air	Système de distribution d'air ventilé de Gram BioLine			
Système de dégivrage	Dégivrage automatique intelligent avec ré-évaporation des condensats			
Raccordement électrique	230 V, 50 Hz	230 V, 50 Hz	230 V, 50 Hz	230 V, 50 Hz
Gram BIOBASIC Référence	782550001	783550001	784550001	786020001
Passage de sondes	1	1	1	2
Marquage ATEX	II 3G Ex ec nC nL IIB T3 Gc DTI 22ATEX0252X	II 3G Ex ec nC ic IIB T3 Gc DTI 22ATEX0252X	II 3G Ex ec nC ic IIB T3 Gc DTI 22ATEX0252X	II 3G Ex ec nC ic IIB T1 Gc DTI 22ATEX0250X
Prix	CHF 1.820	CHF 2.000	CHF 2.180	CHF 3.320



Panneau supérieur du régulateur BIOBASIC

Le régulateur BIOBASIC est spécialement développé pour les utilisateurs de BIOBASIC. Parmi ses nombreuses fonctionnalités, il y a les alarmes de température sonore / visuelle, alarmes de porte, contact sec de report d'alarme (NO/NF).

Fermeture à clé en standard.



La performance est la clé

Avec une conception intelligente et des composants de qualité, la gamme BIOBASIC parvient à offrir une solution économique avec un faible encombrement.



Biostorage you can depend on

Gram Scientific ApS

Aage Grams Vej 1 // DK-6500 Vojens // Denmark

Tel: +45 73 20 13 00 // Fax: +45 73 20 13 01

info@gram-bioline.com

Royaume-Uni

Gram Scientific

Aage Grams Vej 1 // DK-6500 Vojens // Denmark

Tél.: +44 1322 476 410

info@gram-bioline.com

Allemagne

Gram Scientific

c/o Andersen Partners Business Center

Alsterarkaden 13 // D-20354 Hamburg

Tel.: +49 5066 69 49 375

info@gram-bioline.com

Les Pays-Bas et la Belgique

Gram Scientific

P/A Matix Bedrijvencentrum

Plesmanweg 9-109 // NL-7602 PD Almelo

Tél.: +31 546 744 130

info@gram-bioline.com

Suède

Gram Scientific

Box 5157 // S-20071 Malmö

Tel: + 46 812 112973

info@gram-bioline.com

Norvège

Gram Scientific

Aage Grams Vej 1 // DK-6500 Vojens // Denmark

Tel: + 47 23 96 79 28

info@gram-bioline.com

Gram Scientific ApS est l'un des principaux fabricants d'équipement de réfrigération et de congélation pour utilisateurs professionnels exigeants.

Nous développons, fabriquons et commercialisons cette technologie pour des clients en Europe, au Moyen-Orient et Asie, opérant à partir de notre siège administratif et notre usine au Danemark. Le tout est soutenu par nos succursales au Royaume uni, en Allemagne, aux Pays Bas, en Suède et en Norvège, ainsi que, par nos distributeurs à travers le monde.

www.gram-bioline.com

Copyright © 2006 - Gram BioLine, une division de Gram Scientific ApS. Tous droits réservés.

Le contenu de cette publication est la propriété de Gram BioLine, sauf indication contraire, et est protégé par les lois et le droit d'auteur danois et internationaux. Les informations et les images ne peuvent être utilisées, copiées ou transférées sans l'autorisation écrite expresse de Gram BioLine.



bioline