

# BioMidi & BioPlus

## BRUKSANVISNING

**MODELLER: BioMidi: 425, 625, EF425**

**BioPlus: 500, 600D, 600W, 660D, 660W, 930, 1270, 1400,  
EF600W, EF660W**

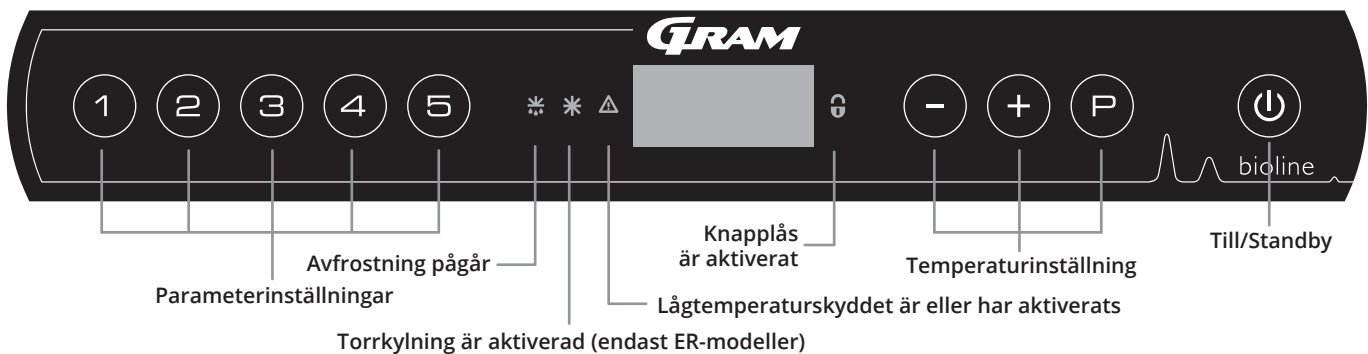
Originalbruksanvisning

Artikelnummer: 765041538  
Revisionsnummer: 20240312  
Språk: Svenska



Biostorage you can depend on

# Snabbguide – BioMidi och BioPlus



Torrkylning är aktiverad (endast ER-modeller)

## Till/Standby

Tryck på -knappen för att starta skåpet. Tryck på -knappen i 6 sekunder för att växla till standby. Skåpets programversion visas när skåpet slås på, följt av varianten och ett displaytest. Skåpet är klart att användas när temperaturen visas. Skåpet startar automatiskt en avfrostningscykel när det startas och avslutar den igen efter en systemkontroll.

## Ställa in temperaturen

Temperaturen ställs in genom att hålla knappen intryckt eller trycka på antingen eller . Bekräfta inställningarna genom att släppa knapparna.

## Användarmeny och larminställningar

Menyåtkomst  +  →	↵	→		
	dC*			Torrkylning [HO=Off/H1=Till]
Lokala larminställningar	LAL	LhL	[° C]	Övre larmgräns. Kod för aktiverat larm [A2]
		LLL	[° C]	Nedre larmgräns. Kod för aktiverat larm [A3]
		Lhd	[min.]	Fördröjning av övre larmgräns
		LLd	[min.]	Fördröjning av nedre larmgräns
		dA	Till/Från	Dörrlarm. Kod för aktiverat larm [A1]. [1=Till/0=Från]
		dAd	[min.]	Fördröjning av dörrlarm
		BU	Till/Från	Akustiskt larm för larmkoderna [A1], [A2] och [A3]. [1=Till/0=Från]
Externa larminställningar	EAL	EhL	[° C]	Övre larmgräns. Kod för aktiverat larm [A4]
		ELL	[° C]	Nedre larmgräns. Kod för aktiverat larm [A5]
		Ehd	[min.]	Fördröjning av övre larmgräns
		ELd	[min.]	Fördröjning av nedre larmgräns
		dA	Till/Från	Dörrlarm. Kod för aktiverat larm [A1]. [1=Till/0=Från]
		dAd	[min.]	Fördröjning av externt dörrlarm
		BU	Till/Från	Akustisk signal för externa larmkoder [A1], [A4], [A5]. [1=Till/0=Från]
Offset för givare	CAL	cA	[° K]	Kalibrering av A-givare. Referensgivare för kylsystemet
		cE	[° K]	Kalibrering av E-givare. Referensgivare för display och larm
		cF	[° K]	Offsetinställning för F-givare. Referensgivare för frostskydd
Frostskydd	FP	ACt	Till/Från	Aktivering/inaktivering av frostskydd
		tES	On	Test av frostskydd
		SEt	[° C]	Inställning av avstängningstemperatur för frostskydd
		PrE	[...]	Avläsning av aktuell temperatur för F-givaren
	ALL			Aktivering av alla eskortlarmgränser. [FAS] = gränser / [ESC] = följer börvärdet
	dEF			Antal avfrostningar per dygn (4 är fabriksinställning)
	dPS			Referensgivare för displayen (A, E eller F)

## Andra genvägar

Knappar	Varaktighet	Funktion
+	> 3 sekunder	Starta eller stoppa pågående avfrostning
+	> 6 sekunder	Aktivera/inaktivera knapplåset
	-	Visar temperaturbörvärdet
	-	Visar den högsta registrerade temperaturtoppen (sedan senaste återställning av larmhistoriken)
	-	Visar den lägsta registrerade temperaturtoppen (sedan senaste återställning av larmhistoriken)
+	> 3 sekunder	Rensa och återställ larmhistorik
+  +	> 6 sekunder	Återställning av inställda parametrar. Återställer fabriksinställningarna
+	> 3 sekunder	Åtkomst till användarmeny och larminställningar

\* Endast ER

### Exempel: Ställa in de övre gränserna för larmen; LHL

- ↳ Tryck och håll  $\text{P} + \text{1}$  tills LAL visas på displayen
- ↳ Tryck på  $\text{P}$  för att välja "LAL". Den övre larmgränsen (LhL) visas nu på displayen
- ↳ Tryck  $\text{P}$  på för att välja LhL, 25 visas nu på displayen
- ↳ Tryck  $\ominus$  på  $\oplus$  eller för att ställa in önskat värde
- ↳ Tryck på  $\text{P}$  för att återgå till LAL
- ↳ Tryck på  $\oplus$  för att komma till nästa nivå, LLL
- ↳ Lhd, LLD, dA, dAd och BU är på samma nivå
- ↳ Lämna användarmenyn genom att trycka på  $\text{P}$  flera gånger tills skåptemperaturen visas på displayen

Larmkoder	[A1]	Dörrlarm "dAd" från LAL och/eller EAL har aktiverats
	[A2]	De övre larmgränserna (LhL) är eller har aktiverats
	[A3]	De nedre larmgränserna, (LLL) larm är eller har aktiverats
	[A4]	Externt höglarm EhL är eller har aktiverats (se sida 28)
	[A5]	Externt låglarm ELL är eller har aktiverats (se sida 28)

### Avbryta ett akustiskt larm

Kvittera ett dörrlarm: [A1] blinkar på displayen. Tryck på  $\text{P}$  för att återställa.

Avbryta ett temperaturlarm: [A2, A3] blinkar på displayen. Tryck på  $\text{P}$  för att avbryta.

Displayen fortsätter att blinka om temperaturen ligger utanför larmgränserna och fortsätter tills temperaturen har återställts.

### Avläsning av max./min. temperatur

Läs av den högsta registrerade temperaturen i skåpet genom att hålla in  $\oplus$ . Läs av den lägsta registrerade temperaturen i skåpet genom att hålla in  $\ominus$ .

### Avläsning av larmhistorik - Exempel [A2]

[A2] Blinkar på displayen. Detta innebär att temperaturen har överskridit börvärdet för den övre temperaturgränsen, LhL.

- Tryck på  $\text{P}$  för att avbryta [A2]. Displayen fortsätter att blinka, vilket indikerar att det finns information i larmhistoriken.
- Tryck på  $\oplus$ , Htt (högtemperatortid) visas. Tryck på  $\text{P}$  för att se hur länge temperaturen har legat över den inställda larmgränsen.
- Tryck på  $\text{P}$  för att återgå till Htt. Tryck på  $\oplus$  för att komma till Ht (Highest temperature).
- Tryck på  $\text{P}$  för att läsa av den högsta registrerade temperaturen under Htt. Tryck på  $\text{P}$  för att återgå till Ht och tryck på  $\text{P}$  igen för att lämna larmhistorikfunktionen.

Proceduren för att läsa ett [A3]-larm är identisk, fränsett att du kommer till larmhistoriken genom att trycka på  $\ominus$ -knappen. Vid avläsning av temperaturer under inställda gränsvärden är parametrarna Ltt och Lt. En blinkande display utan larmkoder indikerar att larmkoderna har kvitterats, men att larmsystemet innehåller information.

### Återställning av larmtemperatur och larmhistorik

Återställning av max./min. och larmhistoriken görs genom att hålla in  $\ominus$  och  $\oplus$  i mer än tre sekunder. En ljudsignal hörs när återställningen är klar.

### Givaravläsning och felkoder

Menyåtkomst $\text{P} + \text{5} \rightarrow$	$\downarrow$	$\text{P} \rightarrow [^{\circ}\text{C}]$	Displaykod och motsvarande meddelande	
Givare för kylsystem	P-A	Värde på givaren för kylsystemet	F1	Fel på givare för kylsystem
Givare för förångare	P-b	Värde för förångargivare	F2	Fel på förångargivare
Givare för kondensor	P-C	Värde för kondensorgivare	F3	Fel på kondensorgivare
Sensor för display och larm	P-E	Värde för display och larmgivare	F5	Fel på givare för display och larm
En överhettad kondensor kan orsakas av en igensatt kondensor - rengör kondensorn			F7	Överhettad kondensor
Indikator för öppen dörr. Larm [A1] aktiveras om dörren är öppen längre än larmgränserna			-0-	Dörr öppen

# Innehållsförteckning

<b>Snabbguide – BioMidi och BioPlus</b> .....	<b>2</b>
<b>Innehållsförteckning</b> .....	<b>4</b>
<b>Säkerhet</b> .....	<b>5</b>
Innan du fortsätter .....	5
<b>Skåpkomponenter</b> .....	<b>6</b>
BioPlus .....	6
BioMidi .....	8
<b>Installation</b> .....	<b>10</b>
Första installation .....	10
Tippskydd .....	12
Omgivning .....	13
Potentialfritt larmrelä .....	15
Anslutning till elnätet .....	16
Potentialutjämnning .....	18
<b>Start</b> .....	<b>20</b>
Display .....	20
Genomgång av menyerna .....	21
Felkoder .....	22
Torrkylning .....	23
<b>Lokala larminställningar</b> .....	<b>24</b>
Lokalt larm om hög temperatur .....	24
Lokalt larm om låg temperatur .....	24
Lokal höglarmsfördröjning .....	25
Lokal låglarmsfördröjning .....	25
Lokalt dörrlarm till/från .....	26
Fördröjning för lokalt dörrlarm .....	26
Summer – Akustiska lokala larm .....	27
<b>Externa larminställningar</b> .....	<b>28</b>
Externt höglarm .....	28
Externt låglarm .....	28
Extern höglarmsfördröjning .....	29
Extern låglarmsfördröjning .....	29
Externt dörrlarm till/från .....	30
Extern dörrlarmsfördröjning .....	30
Summer – Externa akustiska inställningar .....	31
<b>Parameterinställningar</b> .....	<b>32</b>
Givaroffset .....	32
Eskortlarmgränser .....	34
Avfrostningar per dygn .....	35
Displaysensor .....	36
Elektriskt frostskydd .....	37
<b>Normal användning</b> .....	<b>38</b>
Laddningsledning .....	38
<b>Regelbundet underhåll</b> .....	<b>39</b>
Rengöring .....	39
Dörrtätningslist .....	40
<b>Allmän info</b> .....	<b>41</b>
Ansvar .....	41
Typ-/nummerskylt .....	42
Avfrostningsvatten .....	43
Dörrsjälvstängningsmekanism .....	44
Ingångsport .....	45
Viktigt .....	46
Kassering .....	47
<b>Datablad</b> .....	<b>48</b>
BioMidi 425 .....	48
BioMidi 625 .....	53
BioPlus 500 .....	58
BioPlus 600D .....	63
BioPlus 600W .....	68
BioPlus 660D .....	76
BioPlus 660W .....	81
BioPlus EF600W .....	90
BioPlus EF660W .....	95
BioPlus 930 .....	98
BioPlus 1270 .....	103
BioPlus 1400 .....	112
<b>Försäkran om överensstämmelse</b> .....	<b>120</b>
BioMidi .....	120
BioMidi – tillbehörskod 69 .....	121
BioPlus .....	122
BioPlus – tillbehörskod 69 .....	123
<b>Rörschema</b> .....	<b>124</b>
BioMidi/BioPlus .....	124
BioPlus – med dubbelkylning .....	125
<b>Kopplingschema</b> .....	<b>126</b>
BioPlus RF – med SSR .....	126
BioPlus ER – med SSR .....	127
BioPlus EF600/660 – med SSR .....	128
BioPlus ER1270/1400 – med SSR .....	129
BioPlus RF1270/1400 – med dubbel kompressor – med SSR .....	130
BioPlus ER1270/1400 – med dubbel kompressor – med SSR .....	131
BioPlus RF/EF – med dubbel processor – med SSR .....	132
BioPlus ER1270/1400 – med dubbel kompressor – med LTP och SSR .....	133
BioMidi RR425/625 – med LTP .....	134
BioMidi RF425/625 – med SSR .....	135
BioMidi EF425 – med SSR .....	136
<b>IQ &amp; OQ</b> .....	<b>138</b>
Installation Qualification .....	138
Operation Qualification .....	138
<b>PQ</b> .....	<b>146</b>
Performance Qualification .....	146

Copyright © 2006- Gram BioLine, en division inom Gram Scientific ApS, Danmark. Samtliga rättigheter förbehålles.

Innehållet i denna publikation ägs av Gram BioLine (om annat ej anges) och är skyddat av såväl danska som internationella lagar och bestämmelser rörande upphovsrätt. Information och bilder får ej användas, kopieras eller överföras utan föregående skriftligt tillstånd härför från Gram BioLine.

Tillverkad av

**Gram Scientific ApS**

Aage Grams Vej 1 · 6500 Vojens · Danmark

Tel: +45 73 20 13 00 · Fax: +45 73 20 13 01

e-post: info@gram-bioline.com

www.gram-bioline.com



## Innan du fortsätter

Läs igenom bruksanvisningen noggrant innan du börjar använda skåpet.  
Vid behov av produktsupport. Vänligen kontakta oss på: [support@gram-bioline.com](mailto:support@gram-bioline.com)

Denna bruksanvisning är avsedd för följande produktserier:

### BioMidi och BioPlus

Vi rekommenderar att du läser igenom denna bruksanvisning noga innan du börjar använda skåpet. Gram Scientific garanterar inte säker drift om skåpet används för annat än avsett bruk. Innehållet i bruksanvisningen kan komma att ändras utan föregående meddelande. Ingen del av denna bruksanvisning får reproduceras i någon form utan uttryckligt skriftligt medgivande från Gram Scientific. Gram Scientific garanterar skåpet under vissa garantivillkor. Gram Scientific ansvarar inte för eventuell förlust eller skada på innehåll.

Denna bruksanvisning ska betraktas som en integrerad del av skåpet och ska förvaras lättillgänglig nära skåpet. Om bruksanvisningen går förlorad ska du kontakta din lokala återförsäljare eller Gram Scientific för att få en ny. Aktuella versioner av bruksanvisningar finns på [www.gram-bioline.com](http://www.gram-bioline.com).

### Avsedd användning

**Gram BioLine BioMidi och BioPlus**-kylskåp (RR och ER) och -frysar (RF och EF) är konstruerade och tillverkade för att ge säker och exakta förhållanden för de föremål som förvaras.

Skåpen är konstruerade för följande temperaturområden:

RR: +2/+20 °C

ER: -2/+20 °C

RF: -25/-5 °C

EF (BioMidi): -40/-5 °C

EF (BioPlus): -35/-5 °C

Användaren måste säkerställa att skåpet används i enlighet med avsedd användning. Onormal användning eller felaktig användning som strider mot avsedd användning eller riktlinjer som anges i produktdokumentationen kan leda till: fara för patientsäkerheten, skador på förvarade föremål, skador på skåpet och fara för användaren. Gram BioLine-utrustning är utformad för att användas i ett system med övervakade ytterligare oberoende larm för att garantera snabb reaktion på larm och därmed maximal produktsäkerhet.

Vid förvaring av värdefulla eller temperaturkänsliga material eller produkter är det lämpligt att använda ett autonomt larmsystem med kontinuerlig övervakning. Detta larmsystem bör utformas på ett sätt som gör det möjligt för behöriga personer att omedelbart upptäcka varje larmtillstånd och vidta nödvändiga korrigerande åtgärder.

### Symboler som används i bruksanvisningen



**Fara**



**Brandrisk/antändliga material**



**Risk för elektriska stötar**



**Risk för explosion/explosiva material**



**Risk för materiella skador**



**Information**



**Risk för personskada**



**ATEX-information**

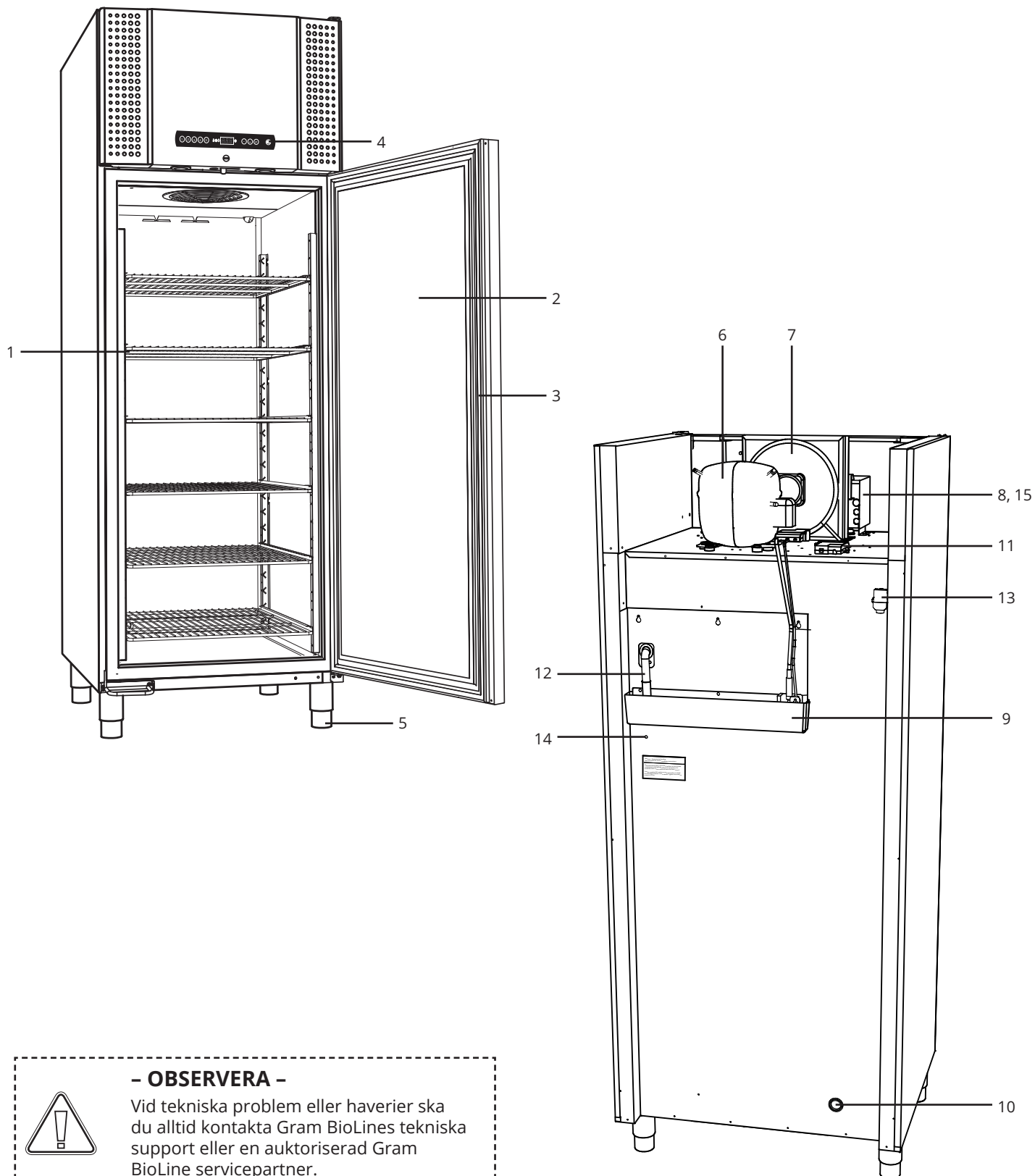


**Risk för bränn-/frysskador**

# Skåpkomponenter

## BioPlus

Detta avsnitt beskriver huvudkomponenterna som är relevanta för användaren.



### - OBSERVERA -

Vid tekniska problem eller haverier ska du alltid kontakta Gram BioLines tekniska support eller en auktoriserad Gram BioLine servicepartner.

- Hyllor och väggskenor**  
Säkerställ att hyllorna monteras korrekt innan de belastas.  
Alla hyllor eller lådor måste stödjas av minst två hyll- eller lådstöd vardera.
- Dörr**  
Säkerställ att dörren är helt stängd efter användning.  
För att minimera temperaturvariationer ska dörröppningarna hållas så korta som möjligt.
- Dörrtättningslist**  
Kontrollera att tättningslistan är flexibel och i gott bruksskick.  
Håll dörrtättningslistan ren. Instruktioner för detta finns i denna bruksanvisning.
- Digital display för styrenhet**  
Använd displayen för att visa skåpets temperatur och ställa in parametrar som beskrivs i denna bruksanvisning.
- Skåpets underrede**  
Säkerställ att skåp med ben står i våg och att skåp med hjul står på ett plant underlag och låses enligt denna bruksanvisning.
- Kompressor**  
Säkerställ att den inte har några bucklor eller andra tecken på skador.
- Kondensor och fläkt**  
Säkerställ att den inte har några bucklor eller visar andra tecken på skador.
- Styrenhet för kylsystem**  
Kapsling för styrenhet, sensorer och andra delar som övervakar och hanterar kylsystemet.  
Säkerställ att den inte har några bucklor eller andra tecken på skador.
- Avdunstningsbricka**  
Säkerställ att den inte är sprucken eller visar tecken på skador.  
Vi rekommenderar att du rengör skåpet innan du slår på strömmen till skåpet första gången.
- Ingångsport**  
Används för att leda givare och liknande in i skåpet. Kontrollera att ingångsporten är ordentligt försluten före start.
- Kopplingsdosa för spänningsfri kontakt**  
Används för anslutning till ett externt larmsystem. Instruktioner för anslutning finns i denna bruksanvisning.  
Kom ihåg att ställa in externa larm (EAL).
- Slang för avfrostningsvatten**  
Utlopp för avfrostningsvatten från avfrostningsbrickan i skåpet.  
Kontrollera att den inte är skadad eller visar tecken på skada.
- Tryckutjämningsventil**  
Används för att utjämna trycket i skåpet när dörren öppnas.  
Kontrollera att den inte är skadad eller visar tecken på skada.
- Potentialutjämning**  
För att säkerställa överensstämmelse med ATEX-standarden EN 60079-14.  
Se installationsavsnittet för specifikationer.
- Förspänningsskydd för åtkomst till nätplintsanslutning**  
Nätplintsanslutning, mekaniskt säkrad av förspänningsskyddet. Hitta installationsguide i denna bruksanvisning.

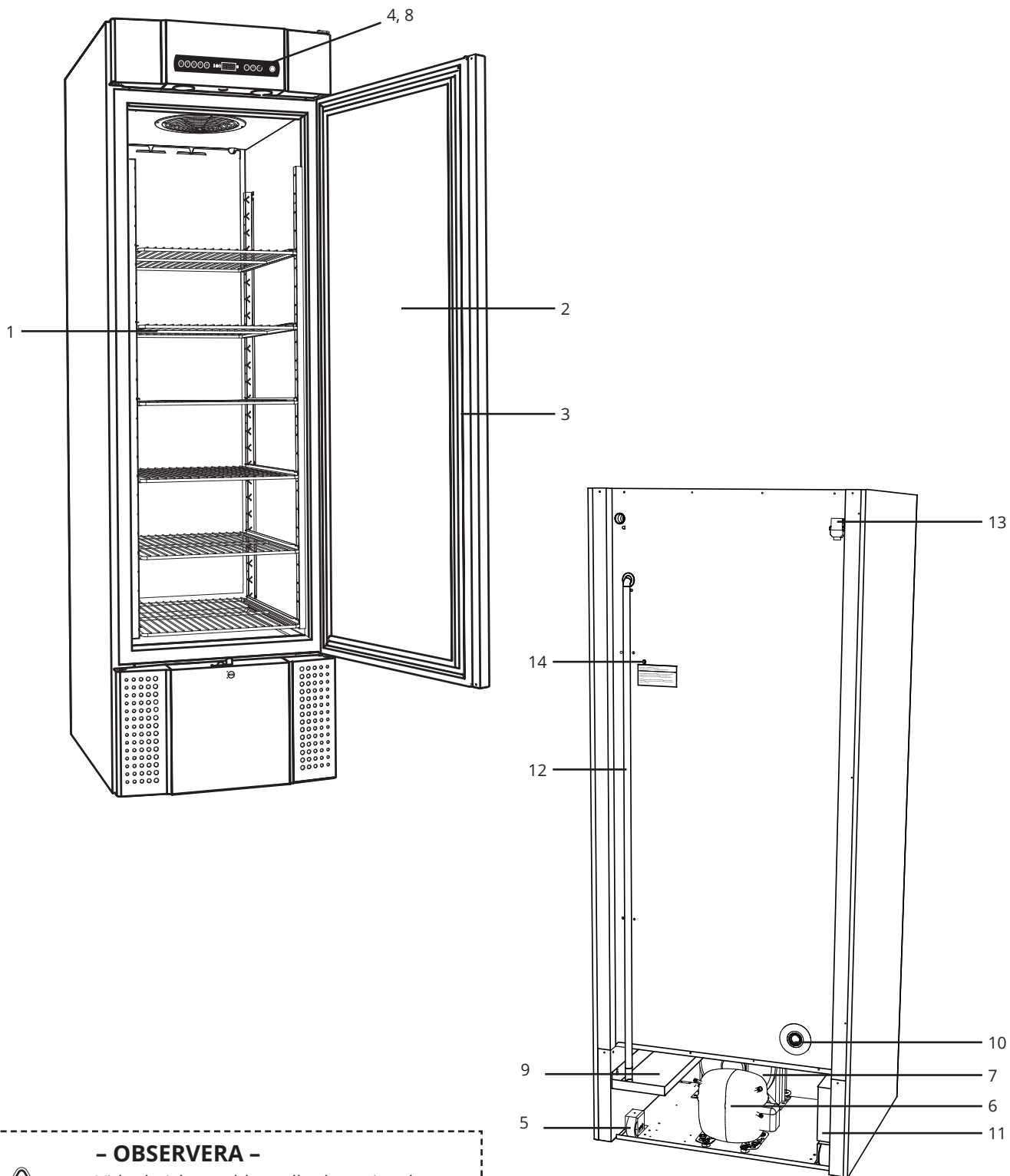


**- OBSERVERA -**

Om delar visar tecken på skada ska du inte använda skåpet. Kontakta Gram BioLine eller leverantören för assistans.

# BioMidi

Detta avsnitt beskriver huvudkomponenterna som är relevanta för användaren.



## - OBSERVERA -

Vid tekniska problem eller haverier ska du alltid kontakta Gram BioLines tekniska support eller en auktoriserad Gram BioLine servicepartner.



- Hyllor och väggskenor**  
Säkerställ att hyllorna monteras korrekt innan de belastas.  
Alla hyllor eller lådor måste stödjas av minst två hyll- eller lådstöd vardera.
- Dörr**  
Säkerställ att dörren är helt stängd efter användning.  
För att minimera temperaturvariationer ska dörröppningarna hållas så korta som möjligt.
- Dörrtätninglist**  
Kontrollera att tätninglistan är flexibel och i gott bruksskick.  
Håll dörrtätninglistan ren. Instruktioner för detta finns i denna bruksanvisning.
- Digital display för styrenhet**  
Använd displayen för att visa skåpets temperatur och ställa in parametrar som beskrivs i denna bruksanvisning.
- Skåpets underrede**  
Säkerställ att skåp med ben står i våg och att skåp med hjul står på ett plant underlag och låses enligt denna bruksanvisning.
- Kompressor**  
Säkerställ att den inte har några bucklor eller andra tecken på skador.
- Kondensor och fläkt**  
Säkerställ att den inte har några bucklor eller visar andra tecken på skador.
- Styrenhet för kylsystem**  
Kapsling för styrenhet, sensorer och andra delar som övervakar och hanterar kylsystemet.  
Säkerställ att den inte har några bucklor eller andra tecken på skador.
- Avdunstningsbricka**  
Säkerställ att den inte är sprucken eller visar tecken på skador.  
Vi rekommenderar att du rengör skåpet innan du slår på strömmen till skåpet första gången.
- Ingångsport**  
Används för att leda givare och liknande in i skåpet.  
Kontrollera att ingångsporten är ordentligt försluten före start.
- Kopplingsdosa för spänningsfri kontakt  
Används för anslutning till ett externt larmsystem. Instruktioner för anslutning finns i denna bruksanvisning.  
Kom ihåg att ställa in externa larm (EAL).
- Slang för avfrostningsvatten**  
Utlopp för avfrostningsvatten från avfrostningsbrickan i skåpet.  
Kontrollera att den inte är skadad eller visar tecken på skada.
- Tryckutjämningsventil**  
Används för att utjämna trycket i skåpet när dörren öppnas.  
Kontrollera att den inte är skadad eller visar tecken på skada.
- Potentialutjämning**  
För att säkerställa överensstämmelse med ATEX-standarden EN 60079-14.  
Se installationsavsnittet för specifikationer



**- OBSERVERA -**

Om delar visar tecken på skada ska du inte använda skåpet. Kontakta Gram BioLine eller leverantören för assistans.

# Installation

## Första installation

Detta avsnitt i bruksanvisningen beskriver hur skåpet ska installeras.



- I-1\*:** Av säkerhets- och driftsskäl får skåpet inte användas utomhus.
- I-2\*:** Skåpet ska installeras i ett torrt och välventilerat utrymme.
- I-3\*:** För att säkerställa effektiv drift bör skåpet inte installeras i direkt solljus eller nära värmekällor.

### I-4\*: Avsett drifttemperaturområde

BioPlus/BioMidi	Lägsta omgivningstemperatur vid drift	Högsta omgivningstemperatur vid drift
RR med massiv dörr	+10 °C	+43 °C
RR med glasdörr	+10 °C	+38 °C
ER med massiv dörr	+10 °C	+43 °C
ER med glasdörr	+10 °C	+38 °C
RF med massiv dörr	+10 °C	+43 °C
EF med massiv dörr	+10 °C	+30 °C



Skåpets insida får inte utsättas för korrosiv atmosfär.



**I-5\*:** Undvik att placera skåpet i en klor-/syramiljö på grund av risken för korrosion.



**I-6\*:** Skåpet levereras med en skyddsfilm som ska tas bort före användning.



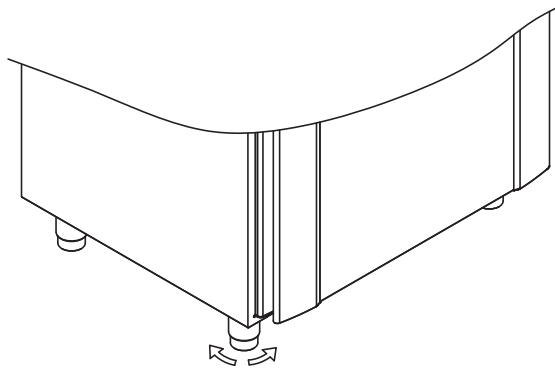
**I-7\*:** Rengör skåpet med en mild tvållösning före användning.



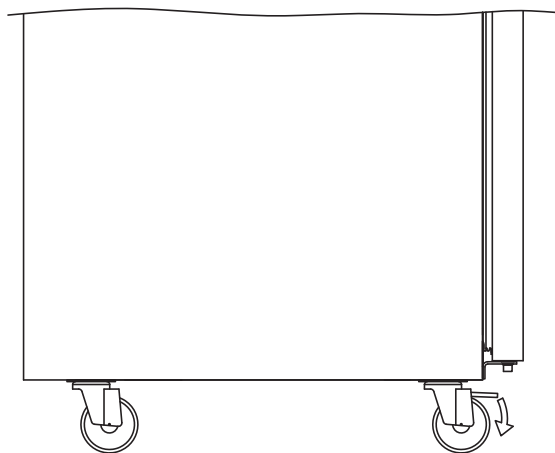
**I-8\*:** Skåpet får endast läggas ned under mycket korta perioder (t.ex. vid manövrering genom en dörröppning). Om skåpet har lagts ner måste det stå upprätt i minst 24 timmar före användning. Detta gör att oljan i kompressorerna kan rinna tillbaka på plats.

Detta avsnitt i bruksanvisningen beskriver hur skåpets ben/länkhjul justeras (BioPlus).

**I-9\*:** Skåp utrustade med ben bör nivelleras enligt bilden nedan.



**I-10-11\*:** För skåp som är utrustade med hjul måste golvet vara plant för att säkerställa stabil placering och säker användning. När skåpet är placerat ska de två främre hjulen låsas.



**- VARNING -**

**RISK FÖR POTENTIELL  
ELEKTROSTATISK URLADDNING**

Borttagning av skyddsemballage och film kan orsaka elektrostatisk urladdning. Skyddsemballage och skyddsfilm får inte avlägsnas i ATEX-zoner.

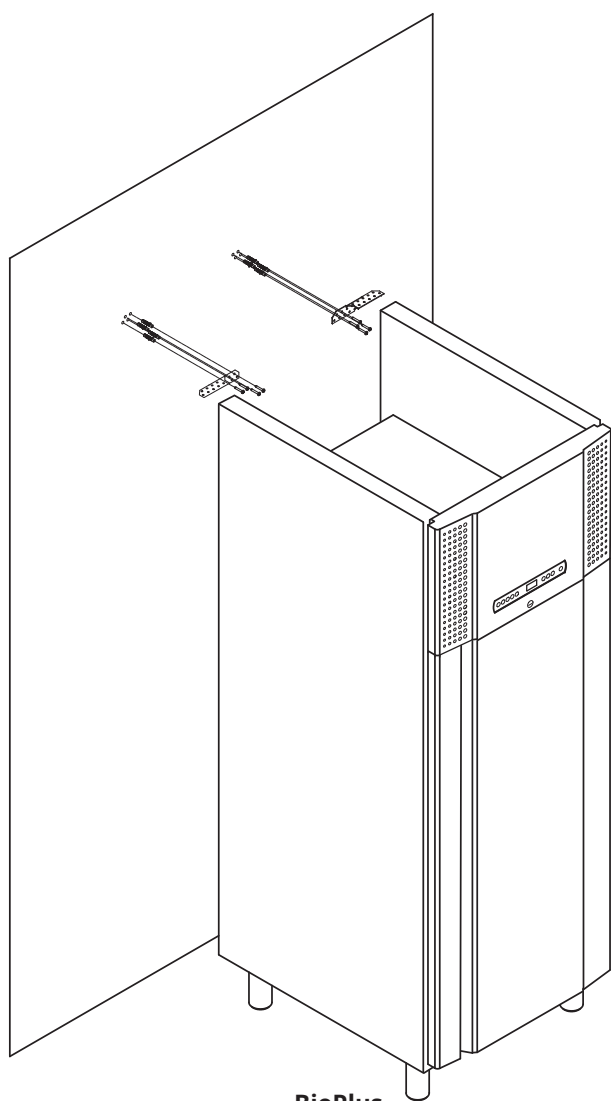


## Tippskydd

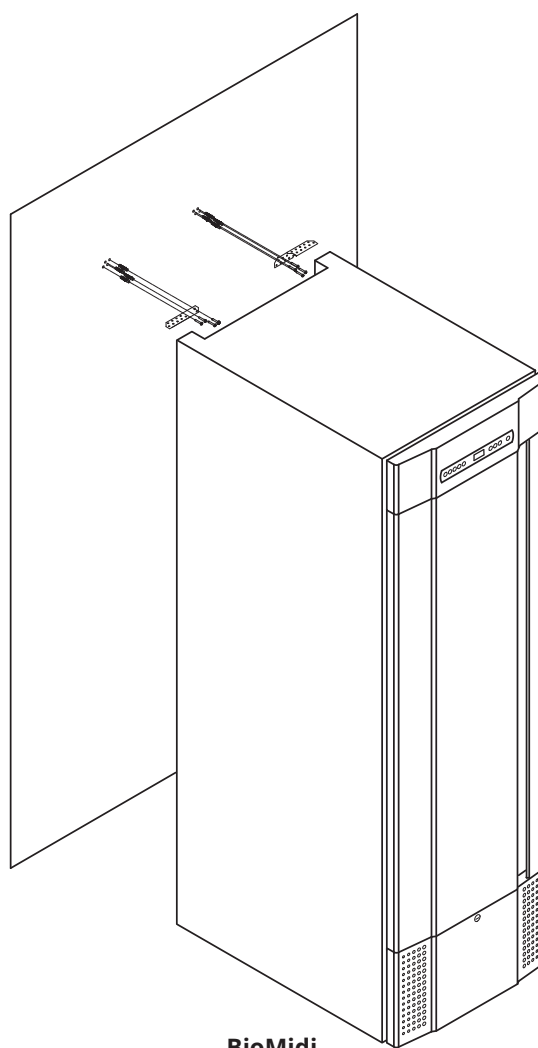


**I-12\*:** Skåp med lådor och/eller glasdörr måste fästas mot en stabil vertikal yta så att skåpet inte kan välta när lådorna dras till det yttersta läget eller när dörren är öppen. Tippskyddsfästen medföljer.

Instruktioner för montering av tipskydd finns nedan.



**BioPlus**



**BioMidi**

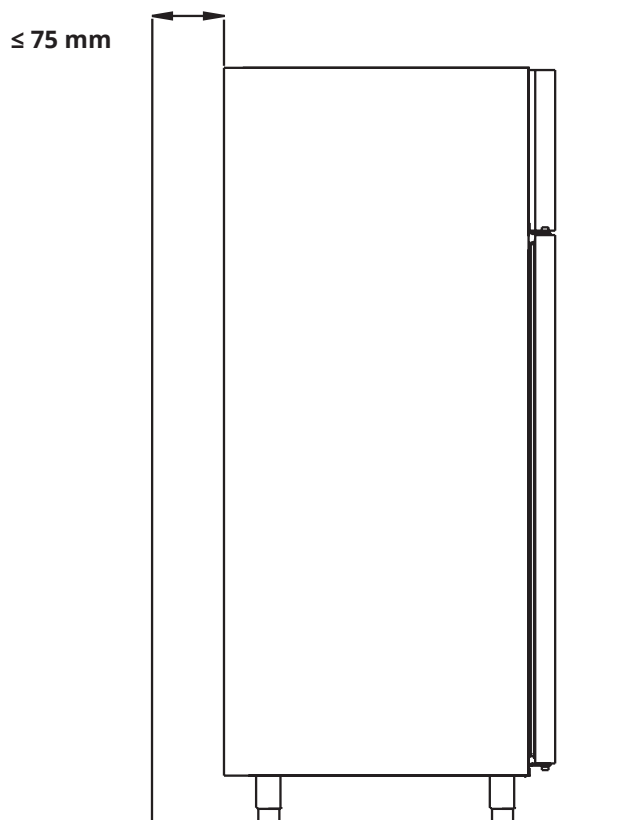


Tippskydden ska monteras vid installation av skåpet så att användare, omgivning och förvarade artiklar inte skadas om skåpet välter.



## Omgivning

**I-13\*:** Skåpets baksida ska placeras så nära väggen som möjligt. Minsta tillåtna avstånd mellan vägg och skåp är 75 mm.



Skåpet är inte lämpligt för förvaring av föremål som avger ångor, varken på egen hand eller i kombination med andra kemikalier eller vatten, kan kondensera och korrodera skåpet och dess komponenter.



Alla artiklar i skåpet som inte är inpackade eller paketerade ska täckas över för att minska risken för korrosion i skåpet och dess komponenter.

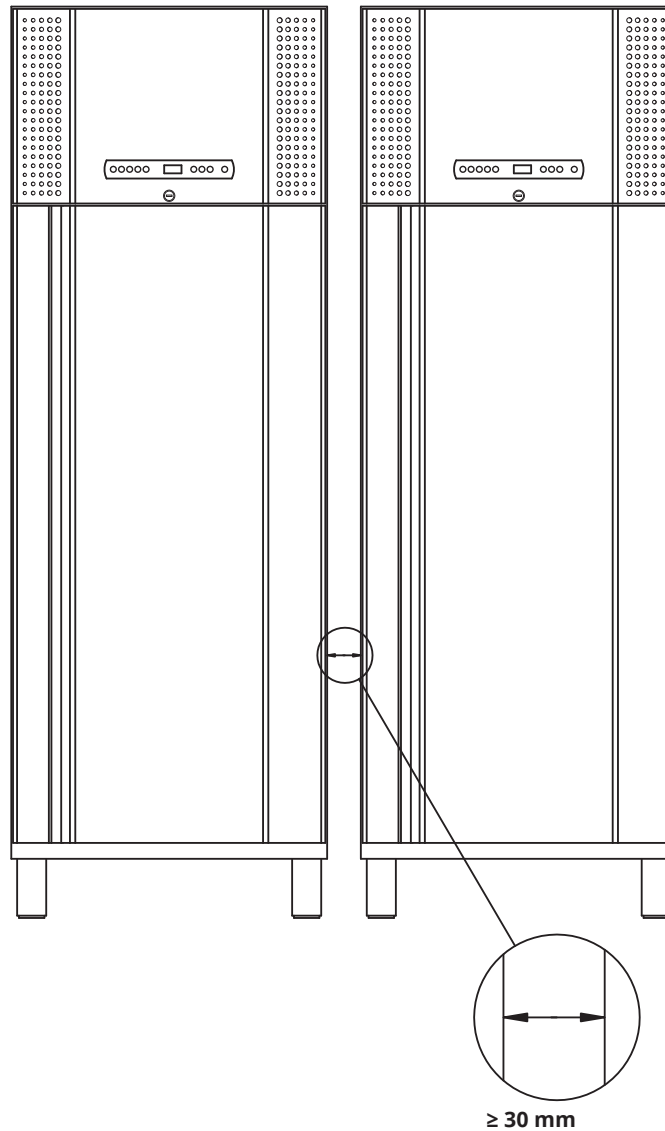


### - För Ex-miljöer -

Öppna behållare i förvaringsutrymmet kan påverka ATEX-zonklassificeringen



**I-14\*:** Minst 30 mm avstånd mellan skåpen krävs.



**I-15\*:** Täck inte över skåpets övre del om det har en toppmonterad kompressor.



**I-16\*:** Använd inte elektriska apparater inne i skåpet.

# Potentialfritt larmrelä

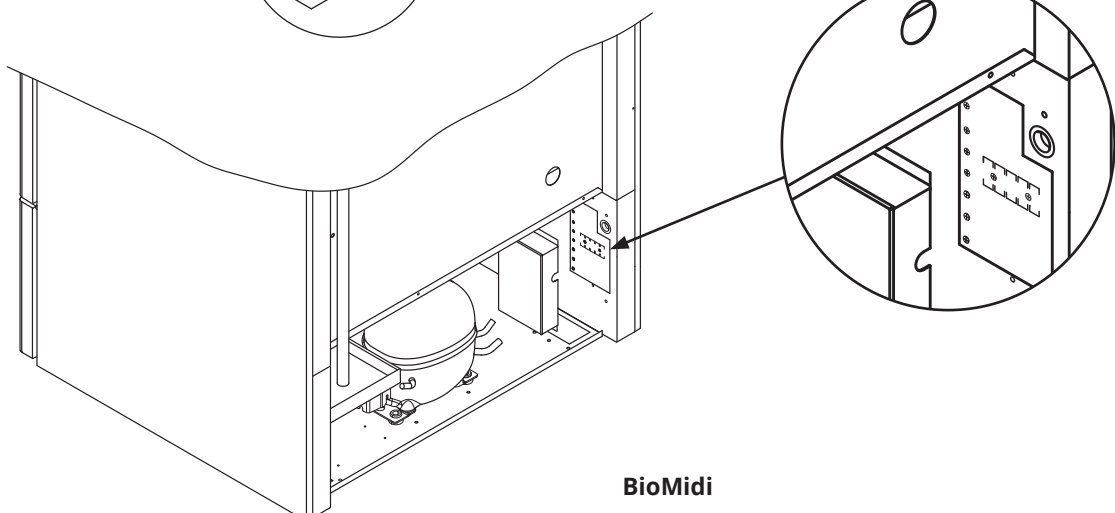
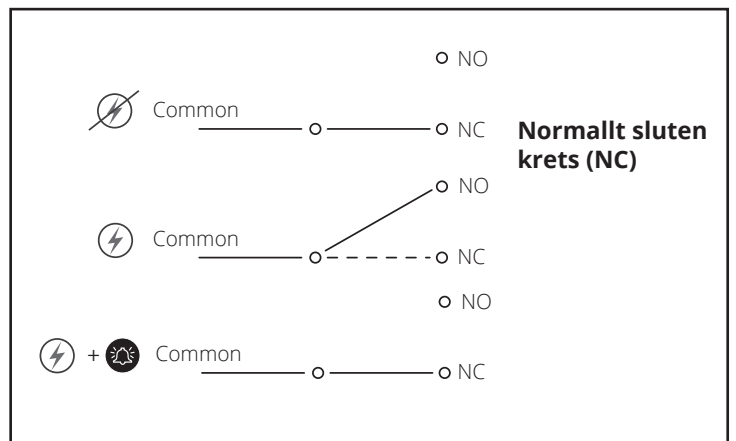
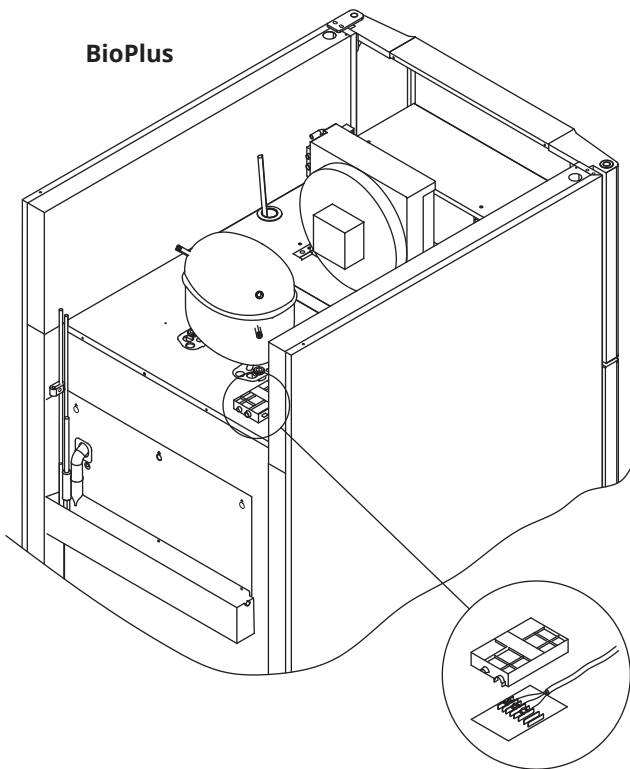
I detta avsnitt beskrivs det potentialfria larmreläet.

**I-17\*:** Bilden nedan visar reläets tre kontakter (används t.ex. vid anslutning till CTS eller andra externa övervakningssystem). De tre anslutningarna är: Gemensam, NO (slutande) och NC (brytande).

När spänningen ansluts drar styrenheten reläet. Detta gör det möjligt för styrenheten att svara på både höga och låga temperaturer, dörrlarm och strömavbrott. Temperaturlarm och dörrlarm måste konfigureras i de externa larminställningarna (EAL) innan de aktiverar det potentialfria larmreläet. Instruktioner för inställning av externa larm finns i avsnittet Parameterinställningar.

Ledningarna som är anslutna till kopplingsplinten för det potentialfria larmreläet hålls på plats av den presspassade brickan på blocket och på så vis förhindrar åtkomst till strömkretsen.

Det potentialfria larmreläet ska anslutas av en behörig installatör.



# Anslutning till elnätet

Läs följande avsnitt noggrant innan skåpet ansluts. Kontakta en behörig elektriker om du är osäker.

## Vid installation i ett vanligt scenario som inte omfattas av föreskrifterna enligt EN 60079-15 zon 2:

Apparaten kan anslutas i enlighet med gällande lokala bestämmelser för starkström.

## Observera att det finns särskilda regler för produkter som överensstämmer med EN 60079-15 zon 2 och EN 60079-14: Explosiva atmosfärer – Konstruktion, val och utförande av elinstallationer.

Maskinen är tillverkad i enlighet med EN 60079-15: Elutrustning för explosionsfarliga miljöer – Del 15: Typ av skydd II 3G Ex nA nC nL IIB Tx Gc. Zon 2 är tillämplig zon.

Om utrustningen ska installeras i en zon 2-miljö bör specialistpersonal utföra installationen eller konsulteras i förväg för att säkerställa att utrustningen installeras i enlighet med riktlinjerna som anges i standarden.

**I-19\*:** Skåpet är avsett för anslutning till växelström. Anslutningsvärdena för spänning (V) och frekvens (Hz) anges på typ-/nummerskylten.

**I-20-1\*:** Nätplinten nås via förspänningsskyddet på styrboxens ovansida. Skruva loss förspänningsskyddet för att komma åt nätanslutningsplinten. Se till att förspänningsskyddet sätts tillbaka när du har anslutit nätsladden. Bladfjäders i förspänningsskyddet måste haka i och förspänna kabelns kontakt enligt bilderna på följande sida. Kontrollera att nätkontakten sitter ordentligt i kontakten på skåpet.

Apparaten måste anslutas till den externa strömförsörjningen med en lämplig anordning som mekaniskt förhindrar att stickkontakten och eluttaget oavsiktligt kopplas ur.

**I-21\*:** Anslutningen måste skyltas: **”SEPARERA INTE NÄR STRÖMSATT”**

## – OBSERVERA –

Säkringar och liknande får aldrig tas bort eller bytas ut när apparaten är ansluten till en strömkälla. Kopplingsboxen får aldrig öppnas när apparaten är ansluten till en strömkälla.

Kompressorns startutrustning får aldrig demonteras när apparaten är ansluten till en strömkälla.

När elektriska komponenter demonteras eller byts ut måste apparaten flyttas till ett område där det inte finns någon risk för antändning orsakad av elektriska komponenter eller gaser som finns i apparaten.

Använd aldrig skåpet om kontakten är skadad. Skåpet bör undersökas av en Gram Scientific servicetekniker.

Vid installation i ett normalt scenario som inte omfattas av föreskrifterna för zon 2: Apparaten kan anslutas i enlighet med gällande lokala bestämmelser för starkström.

### I båda fallen:

Använd en treledad kontakt – om eluttaget är avsett för en tredrad kontakt ska den gröna/gula jordledningen anslutas till jordplinten.

Strömmen måste anslutas via ett vägguttag. Vägguttaget ska vara lättåtkomligt.

Alla jordningskrav som föreskrivs av de lokala elmyndigheterna måste följas. Skåpkontakten och vägguttaget ska då ha korrekt jordning. Om du är osäker ska du kontakta din lokala leverantör eller en behörig elektriker.

### – För Ex-miljöer –

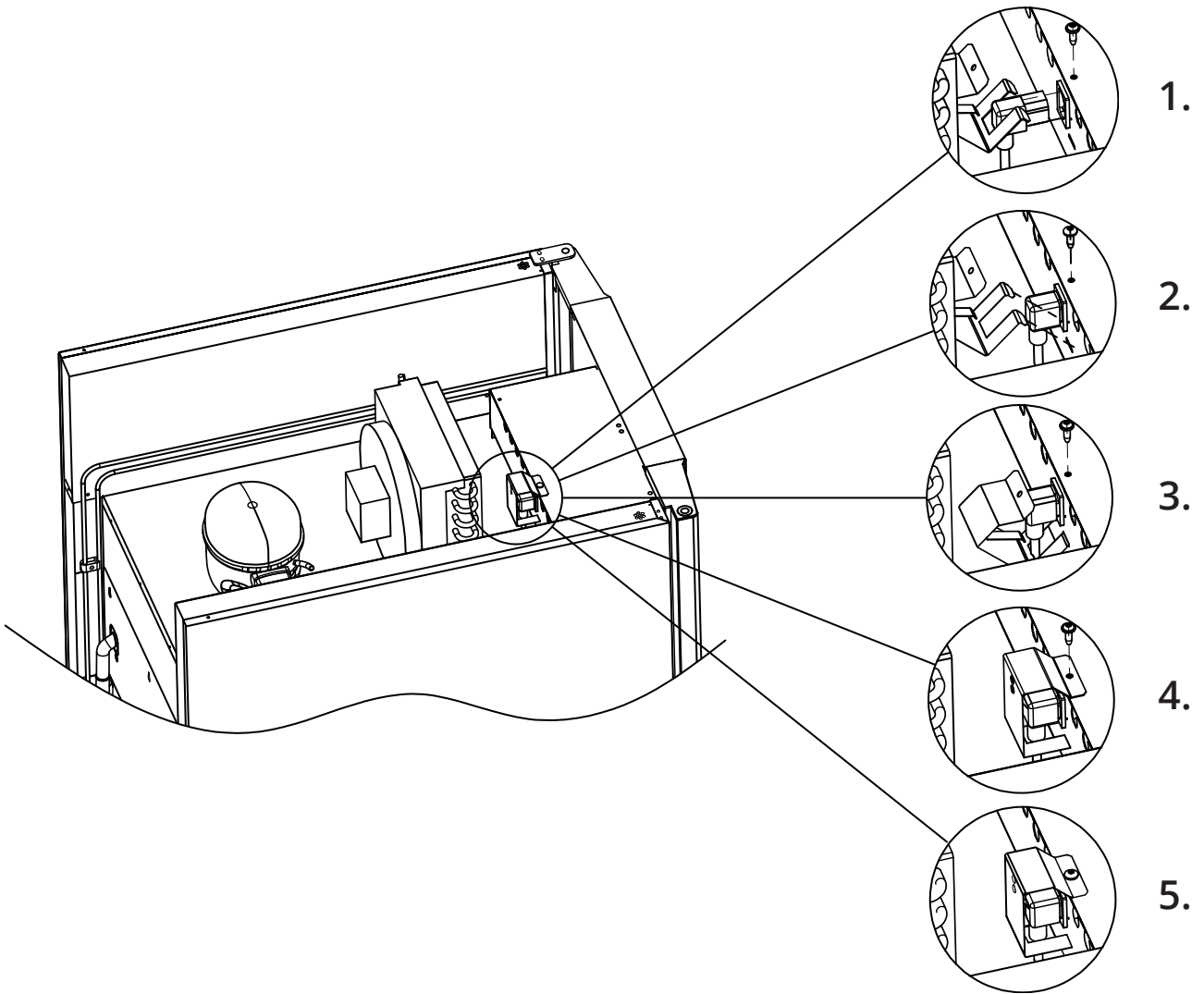


Särskilda villkor för säker användning kan gälla för denna produkt vid installation i en EN 60079-14-miljö. Se motsvarande Ex-certifikat för specifikationer.

### – Teknisk support –

Vid tekniska problem ska du alltid kontakta Gram BioLine teknisk support eller en auktoriserad Gram BioLine servicepartner. Demontera aldrig kopplingsdosan eller någon annan elektrisk komponent.

Gäller endast BioPlus.



# Potentialutjämning

Detta avsnitt av bruksanvisningen beskriver potentialutjämning.

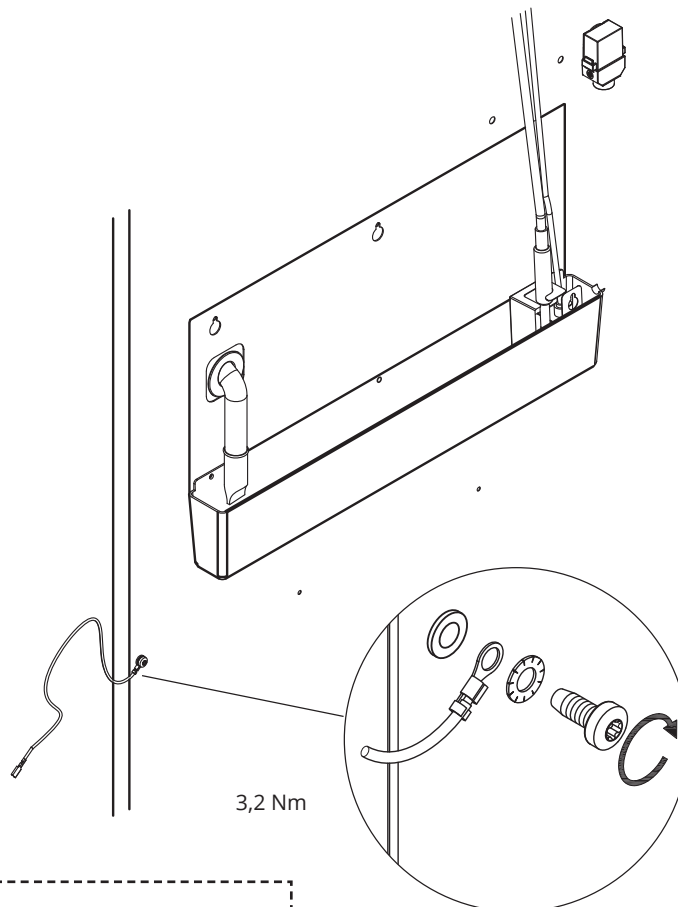


**I-22-1\*:** För installation i ATEX-kategori. 3 zon 2-områden är det obligatoriskt att använda potentialutjämning. Det är inte tillräckligt att använda skyddsjord genom nätanslutningen.

För att säkerställa potentialutjämning för enheten måste den monterade externa jordledaren användas i enlighet med nationella installationskrav, t.ex. EN 60079-14.

- Montering av jordledaren ska utföras enligt illustrationen nedan.
- På baksidan av skåpet finns en plats för anslutningsmöjligheter märkt: "Varning – Potentialutjämning".
- Jordledaren måste ha en tjocklek om 4 mm<sup>2</sup>.
- Använd en ringkabelsko för att säkerställa god kontakt.
- Använd den medföljande M5-skruven och brickan för att fästa jordledaren i skåpet. Dra åt skruven till 3,2 Nm.

Potentialutjämning av skåpet illustreras på denna sida.



## - OBSERVERA -

Denna plats är den enda av tillverkaren godkända platsen för potentialutjämning.

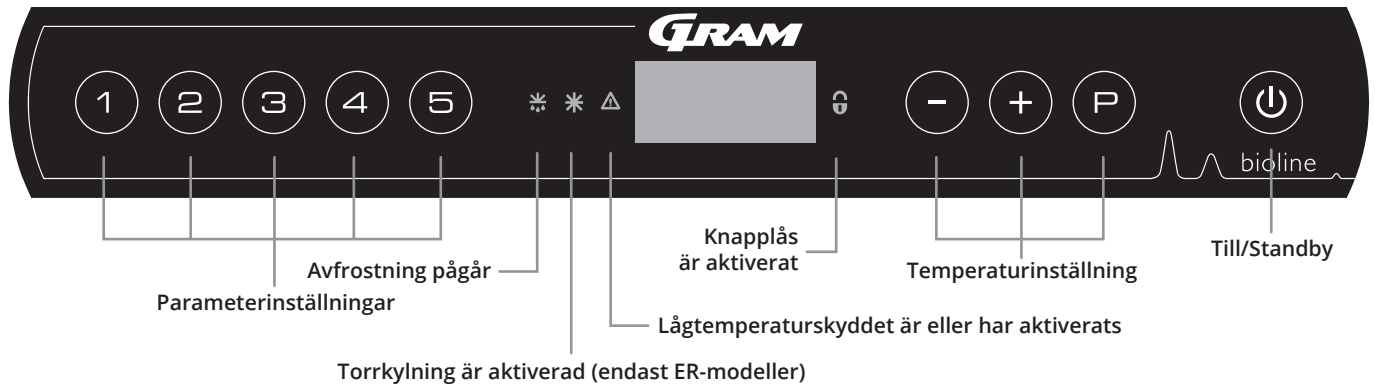
bioline



# Start

## Display

Den digitala displayen som visas nedan visar skåptemperaturen och indikerar om skåpet är anslutet till en strömkälla. I följande kapitel förklaras konventionell drift av skåpet och larm för temperatur, dörr osv.



### O-1\*: Till/standby

Tryck på för att starta skåpet. Tryck på i 6 sekunder för att växla till standby. Skåpets programversion visas när skåpet slås på, följt av varianten och ett displaytest.

Skåpet är klart att användas när temperaturen visas. Skåpet startar automatiskt en avfrostningscykel när det startas och avslutar den igen efter en systemkontroll.

Skåpet kommer alltid att starta när det ansluts till en strömkälla. Till exempel efter ett strömavbrott eller när skåpet ansluts för första gången.

- **Parameterinställning**  
Ger åtkomst till skåpets konfigurerbara parametrar.
- **Avfrostning**  
Avfrostning pågår.
- **Torrkylning**  
Torrkylning pågår (ER-modeller).
- **Knapplås**  
Knappsatsen är låst, ingen åtkomst till funktioner eller menyer.
- **Temperaturinställning**  
Inställning av börvärde för temperaturen och navigering i menyerna.
- **Till/Standby**  
Slå på skåpet eller växla till standby och navigera i menyerna.

### - OBSERVERA -



Säkerställ att skåpet har kopplats från uttaget innan service utförs på elektriska delar. Det räcker inte att växla skåpet till standby med knappen eftersom det finns spänning kvar i vissa elektriska delar av skåpet.

### O-2\*: Temperaturinställning

Temperaturjusteringar görs genom att hålla in och trycka på antingen eller . Bekräfta inställningarna genom att släppa knapparna.

### - VARNING -



ÖPPNA INTE, UNDERHÅLL ELLER UTFÖR SERVICE I ETT OMRÅDE MED EN EXPLOSIV ATMOSFÄR.

### Allroundintroduktion till menynavigering

Förutom att ställa in temperaturen och till/standby, , , och för att navigera i menyerna och ställa in skåpets parametrar.

Knapparna har följande funktioner i menyerna:

- Öppna ett menysteg eller bekräfta ett börvärde i parameterinställningarna.
- Bläddra uppåt i en viss meny eller öka ett visst värde i parameterinställningarna (t.ex. börvärde för larm).
- Bläddra nedåt i en viss meny eller minska ett visst värde i parameterinställningarna.
- Gå ett steg tillbaka i menyerna.

### - OBSERVERA -



Larm för hög och låg temperatur som ställs in i skåpets styrenhet (inklusive EAL-larm) måste åtföljas av ytterligare redundanta oberoende externa larm för att säkerställa maximal driftsäkerhet.



## Genomgång av menyerna

Menyn nedan ger en snabb översikt över skåpets parameterinställningar.

### Användarmeny

Menyåtkomst (P) + (1) →	↵	→		
	dC*			Torrkylning [HO=Off/H1=Till]
Lokala larminställningar	LAL	LhL	[° C]	Övre larmgräns. Kod för aktiverat larm [A2]
		LLL	[° C]	Nedre larmgräns. Kod för aktiverat larm [A3]
		Lhd	[min.]	Fördröjning av övre larmgräns
		LLd	[min.]	Fördröjning av nedre larmgräns
		dA	Till/Från	Dörrlarm. Kod för aktiverat larm [A1]. [1=Till/0=Från]
		dAd	[min.]	Fördröjning av dörrlarm
		bU	Till/Från	Akustiskt larm för larmkoderna [A1], [A2] och [A3]. [1=Till/0=Från]
Externa larminställningar	EAL	EhL	[° C]	Övre larmgräns. Kod för aktiverat larm [A4]
		ELL	[° C]	Nedre larmgräns. Kod för aktiverat larm [A5]
		Ehd	[min.]	Fördröjning av övre larmgräns
		ELd	[min.]	Fördröjning av nedre larmgräns
		dA	Till/Från	Dörrlarm. Kod för aktiverat larm [A1]. [1=Till/0=Från]
		dAd	[min.]	Fördröjning av externt dörrlarm
		bU	Till/Från	Akustisk signal för externa larmkoder [A1], [A4], [A5]. [1=Till/0=Från]
Offset för givare	CAL	cA	[° K]	Kalibrering av A-givare. Referensgivare för kylsystemet
		cE	[° K]	Kalibrering av E-givare. Referensgivare för display och larm
		cF	[° K]	Offsetinställning för F-givare. Referensgivare för frostskydd
Frostskydd	FP	ACt	Till/Från	Aktivering/inaktivering av frostskydd
		tES	On	Test av frostskydd
		SEt	[° C]	Inställning av avstängningstemperatur för frostskydd
		PrE	[...]	Avläsning av aktuell temperatur för F-givaren
		ALL		Aktivering av alla eskortlarmgränser. [FAS] = gränser / [ESC] = följer börvärdet
		dEF		Antal avfrostningar per dygn (4 är fabriksinställning)
		dPS		Referensgivare för displayen (A, E eller F)

### Andra genvägar

Knappar	Varaktighet	Funktion
(P) + (⏻)	> 3 sekunder	Starta eller stoppa pågående avfrostning
(⏻) + (1)	> 6 sekunder	Aktivera/inaktivera knapplåset
(P)	-	Visar temperaturbörvärdet
(+)	-	Visar den högsta registrerade temperaturtoppen (sedan senaste återställning av larmhistoriken)
(-)	-	Visar den lägsta registrerade temperaturtoppen (sedan senaste återställning av larmhistoriken)
(+) + (-)	> 3 sekunder	Återställ larmhistorik
(P) + (1) + (⊖)	> 6 sekunder	Återställning av inställda parametrar. Återställer fabriksinställningarna
(P) + (1)	> 3 sekunder	Åtkomst till användarmeny och larminställningar


\* Endast ER

# Felkoder

Följande tabell beskriver felkoderna som kan uppstå.


Displaykod	Förklaring
- 0 -	Dörren är öppen.
[A1]	Dörrlarm "dAd" från LAL och/eller EAL har aktiverats.
[A2]	Lokal övre temperaturlarmgräns LhL är eller har aktiverats.
[A3]	Lokal nedre temperaturlarmgräns LLL är eller har aktiverats.
[A4]	Extern övre temperaturlarmgräns EhL är eller har aktiverats.
[A5]	Extern nedre temperaturlarmgräns ELL är eller har aktiverats.
F1	Fel på skåpets huvudgivare. Kylsystemet använder ett nödprogram för att få skåpet att fungera. Temperaturstabiliteten påverkas. Service krävs.
F2	Fel på förångningsgivaren. Service krävs.
F3	Fel på kondensorgivaren. Service krävs.
F4	Fel på kondensorgivare 2 Service krävs.
F5	Fel på givare för display och larm. Service krävs.
F7	F7 indikerar att kondensorns temperatur är för hög. Stäng av skåpet och kontrollera att kondensorn inte täcks av oönskade föremål och säkerställ att kondensorn (och eventuellt filtret) är ren. Service krävs om problemet inte åtgärdas.

## Kvittera ett akustiskt larm

- Kvittera ett dörrlarm: [A1] blinkar på displayen. Tryck på  för att återställa.
- Avbryta ett temperaturlarm: [A2, A3] blinkar på displayen. Tryck på  för att återställa.









Displayen fortsätter att blinka om temperaturen ligger utanför larmgränserna och fortsätter tills temperaturen har återställts.


## Kopplade larm: [A2], [A3], [A4], [A5]

På grund av de potentiella konsekvenserna av larm tänds den röda larmtriangelikonen och motsvarande larmkod blinkar på displayen. Larmtillståndet förblir aktivt tills du kvitterar det genom att trycka på .

## Avläsning av larmhistorik – Exempel [A2]

[A2] blinkar på displayen – Detta betyder att temperaturen har överskridit det inställda värdet för den övre temperaturgränsen, LHL.

- Tryck på  för att avbryta [A2]. Displayen fortsätter att blinka, vilket indikerar att det finns information i larmhistoriken.
- Tryck på , Htt (High temperature time) visas, tryck på  för att se hur länge temperaturen har legat över den inställda larmgränsen.
- Tryck på  för att återgå till Htt. Tryck på  för att komma till Ht (Highest temperature).
- Tryck på  för att läsa av den högsta registrerade temperaturen under Htt. Tryck på  för att återgå till Ht och tryck på  igen för att lämna larmhistorikfunktionen.

Proceduren för att läsa ett [A3]-larm är identisk, frånsett att du kommer till larmhistoriken genom att trycka på knappen . Vid avläsning av temperaturer under inställda gränsvärden är parametrarna Ltt och Lt.

En blinkande display utan larmkoder indikerar att larmkoderna har kvitterats, men att larmhistoriken innehåller information.

## Torrkylning

*Följande avsnitt beskriver aktivering/inaktivering av torrkylningsfunktionen (gäller endast ER-modeller).*

### dC – Inställning av torrkylning

- ↳ Tryck och håll  $\text{P}$  +  $\text{1}$  tills dC visas på displayen
- ↳ Tryck på  $\text{P}$  för att välja "dC"
- ↳ Tryck på  $\text{+}$  eller  $\text{-}$  för att välja mellan [H1= Off] [H0=On]
- ↳ Tryck på  $\text{P}$  för att bekräfta
- ↳ Lämna användarmenyn genom att trycka på  $\text{0}$  flera gånger tills skåptemperaturen visas på displayen.

**Observera:** Torrkylningsfunktionen minskar den relativa luftfuktigheten i skåpet men reglerar den inte. Aktivering av torrkylningsfunktionen kan orsaka större variationer i skåptemperaturen under avfrostning.

# Lokala larminställningar

## Lokalt larm om hög temperatur Lokalt larm om låg temperatur

Följande avsnitt beskriver inställning av övre och nedre temperaturlarmgränser.

### O-3\*: LhL – Inställning av övre larmgräns [° C]

- ↳ Tryck och håll (P) + (1) i mer än 3 sekunder
- ↳ Tryck på (+) för att fortsätta till "LAL"
- ↳ Tryck på (P) för att välja "LAL". "LhL" visas nu på displayen
- ↳ Tryck på (P) för att välja "LhL". Den övre larmgränsen visas nu på displayen
- ↳ Tryck på (+) eller (-) för att ställa in önskat värde för den övre larmgränsen
- ↳ Tryck på (P) för att bekräfta det inställda värdet
  - Den övre larmgränsen är nu inställd. Fortsätt till andra parametrar genom att trycka på (U) och navigera sedan genom att använda (+) eller (-)
- ↳ Lämna användarmenyn genom att trycka på (U) flera gånger tills skåptemperaturen visas på displayen

### O-4\*: LLL – Inställning av nedre larmgräns [° C]

- ↳ Tryck och håll (P) + (1) i mer än 3 sekunder
- ↳ Tryck på (+) för att fortsätta till "LAL"
- ↳ Tryck på (P) för att välja "LAL". "LhL" visas nu på displayen
- ↳ Tryck på (+) för att fortsätta till "LLL"
- ↳ Tryck på (P) för att välja "LLL". Den nedre larmgränsen visas nu på displayen
- ↳ Tryck på (+) eller (-) för att ställa in önskat värde för den nedre larmgränsen
- ↳ Tryck på (P) för att bekräfta det inställda värdet
  - Den nedre larmgränsen är nu inställd. Fortsätt till andra parametrar genom att trycka på (U) och navigera sedan genom att använda (+) eller (-)
- ↳ Lämna användarmenyn genom att trycka på (U) flera gånger tills skåptemperaturen visas på displayen



#### - OBSERVERA -

Larm för hög och låg temperatur som ställs in i skåpets styrenhet (inklusive EAL-larm) måste åtföljas av ytterligare redundanta oberoende externa larm för att säkerställa maximal driftsäkerhet.

## Lokal höglarmsfördröjning Lokal låglarmsfördröjning

Följande avsnitt beskriver inställningen av fördröjningen för de lokala övre och nedre temperaturlarmgränserna.

### O-5\*: Lhd – Inställning av fördröjning för lokal övre larmgräns [min.]

- ↳ Tryck och håll (P) + (1) i mer än 3 sekunder
- ↳ Tryck på (+) för att fortsätta till "LAL"
- ↳ Tryck på (P) för att välja "LAL". "LhL" visas nu på displayen
- ↳ Tryck på (+) flera gånger tills "Lhd" visas på displayen
- ↳ Tryck på (P) för att välja "Lhd". Fördröjningen av den övre larmgränsen visas nu på displayen
- ↳ Tryck på (+) eller (-) för att ställa in önskat värde för fördröjningen av den övre larmgränsen
- ↳ Tryck på (P) för att bekräfta det inställda värdet
  - Fördröjningen av den övre larmgränsen är nu inställd. Fortsätt till andra parametrar genom att trycka på (⏏) och navigera sedan genom att använda (+) eller (-)
- ↳ Lämna användarmenyn genom att trycka på (⏏) flera gånger tills skåptemperaturen visas på displayen

### O-6\*: LLd – Inställning av fördröjning för lokal nedre larmgräns [min.]

- ↳ Tryck och håll (P) + (1) i mer än 3 sekunder
- ↳ Tryck på (+) för att fortsätta till "LAL"
- ↳ Tryck på (P) för att välja "LAL". "LhL" visas nu på displayen
- ↳ Tryck på (+) flera gånger tills "LLd" visas på displayen
- ↳ Tryck på (P) för att välja "LLd". Fördröjningen av den nedre larmgränsen visas nu på displayen
- ↳ Tryck på (+) eller (-) för att ställa in önskat värde för fördröjningen av den nedre larmgränsen
- ↳ Tryck på (P) för att bekräfta det inställda värdet
  - Fördröjningen av den nedre larmgränsen är nu inställd. Fortsätt till andra parametrar genom att trycka på (⏏) och navigera sedan genom att använda (+) eller (-)
- ↳ Lämna användarmenyn genom att trycka på (⏏) flera gånger tills skåptemperaturen visas på displayen



#### - OBSERVERA -

Larm för hög och låg temperatur som ställs in i skåpets styrenhet (inklusive EAL-larm) måste åtföljas av ytterligare redundanta oberoende externa larm för att säkerställa maximal driftsäkerhet.

# Lokalt dörrlarm till/från

## Fördröjning för lokalt dörrlarm

Följande avsnitt beskriver inställningen av dörrlarmet och dörrlarmsfördröjningen.

### O-7\*: dA – Aktivera/inaktivera lokalt dörrlarm

- ↳ Tryck och håll (P) + (1) i mer än 3 sekunder
- ↳ Tryck på (+) för att fortsätta till "LAL"
- ↳ Tryck på (P) för att välja "LAL". "LhL" visas nu på displayen
- ↳ Tryck på (+) flera gånger tills "dA" visas på displayen
- ↳ Tryck på (P) för att välja "dA"
- ↳ Tryck på (+) eller (-) för att aktivera/inaktivera det lokala dörrlarmet [1 = aktiverat / 0 = inaktiverat]
- ↳ Tryck på (P) för att bekräfta det inställda värdet
  - Det lokala dörrlarmet är nu konfigurerat, fortsätt till övriga parametrar genom att trycka på (U) och navigera sedan genom att använda (+) eller (-)
- ↳ Lämna användarmenyn genom att trycka på (U) flera gånger tills skåptemperaturen visas på displayen

### O-8\*: dAd – Inställning av fördröjning för det lokala dörrlarmet [min.]

- ↳ Tryck och håll (P) + (1) i mer än 3 sekunder
- ↳ Tryck på (+) för att fortsätta till "LAL"
- ↳ Tryck på (P) för att välja "LAL". "LhL" visas nu på displayen
- ↳ Tryck på (+) flera gånger tills "dAd" visas på displayen
- ↳ Tryck på (P) för att välja "dAd". Fördröjningen av det lokala dörrlarmet visas nu på displayen
- ↳ Tryck på (+) eller (-) för att ställa in önskat värde för fördröjningen av det lokala dörrlarmet
- ↳ Tryck på (P) för att bekräfta det inställda värdet
  - Fördröjningen av det lokala dörrlarmet är nu konfigurerad, fortsätt till övriga parametrar genom att trycka på (U) och navigera sedan genom att använda (+) eller (-)
- ↳ Lämna användarmenyn genom att trycka på (U) flera gånger tills skåptemperaturen visas på displayen



#### - OBSERVERA -

Larm för hög och låg temperatur som ställs in i skåpets styrenhet (inklusive EAL-larm) måste åtföljas av ytterligare redundanta oberoende externa larm för att säkerställa maximal driftsäkerhet.

## Summer – Akustiska lokala larm

Följande avsnitt beskriver inställning av akustiska lokala larm.

### O-9\*: BU – Aktivering/inaktivering av akustiska lokala larm

- ↳ Tryck och håll  $\text{P} + \text{1}$  i mer än 3 sekunder
- ↳ Tryck på  $\text{+}$  för att fortsätta till "LAL"
- ↳ Tryck på  $\text{P}$  för att välja "LAL". "LhL" visas nu på displayen
- ↳ Tryck på  $\text{+}$  flera gånger tills "BU" visas på displayen
- ↳ Tryck på  $\text{P}$  för att välja "BU"
- ↳ Tryck på  $\text{+}$  eller  $\text{-}$  för att aktivera/inaktivera de lokala akustiska larmen [1 = aktiverat / 0 = inaktiverat]
- ↳ Tryck på  $\text{P}$  för att bekräfta det inställda värdet
  - De lokala akustiska larmen konfigureras. Fortsätt till andra parametrar genom att trycka på  $\text{P}$  och navigera sedan genom att använda  $\text{+}$  eller  $\text{-}$
- ↳ Lämna användarmenyn genom att trycka på  $\text{P}$  flera gånger tills skåptemperaturen visas på displayen



#### – OBSERVERA –

Larm för hög och låg temperatur som ställs in i skåpets styrenhet (inklusive EAL-larm) måste åtföljas av ytterligare redundanta oberoende externa larm för att säkerställa maximal driftsäkerhet.

# Externa larminställningar

## Externt höglarm Externt låglarm

Följande avsnitt beskriver inställningen av de övre och nedre externa temperaturlarmgränserna.

### O-10\*: EhL – Inställning av extern övre larmgräns [° C]

- ↳ Tryck och håll (P) + (↑) i mer än 3 sekunder
- ↳ Tryck på (+) flera gånger tills "EAL" visas på displayen
- ↳ Tryck på (P) för att välja "EAL". "EhL" visas nu på displayen
- ↳ Tryck på (P) för att välja "EhL". Den externa övre larmgränsen visas nu på displayen
- ↳ Tryck på (+) eller (-) för att ställa in önskat värde för den externa övre larmgränsen
- ↳ Tryck på (P) för att bekräfta det inställda värdet
  - Den externa larmgränsen är nu inställd. Fortsätt till andra parametrar genom att trycka på (⏻) och navigera sedan genom att använda (+) eller (-)
- ↳ Lämna användarmenyn genom att trycka på (⏻) flera gånger tills skåptemperaturen visas på displayen

### O-11\*: ELL – Inställning av extern nedre larmgräns [° C]

- ↳ Tryck och håll (P) + (↑) i mer än 3 sekunder
- ↳ Tryck på (+) flera gånger tills "EAL" visas på displayen
- ↳ Tryck på (P) för att välja "EAL". "EhL" visas nu på displayen
- ↳ Tryck på (+) för att fortsätta till "ELL"
- ↳ Tryck på (P) för att välja "ELL". Den externa nedre larmgränsen visas nu på displayen
- ↳ Tryck på (+) eller (-) för att ställa in önskat värde för den externa nedre larmgränsen
- ↳ Tryck på (P) för att bekräfta det inställda värdet
  - Den externa nedre larmgränsen är nu inställd. Fortsätt till andra parametrar genom att trycka på (⏻) och navigera sedan genom att använda (+) eller (-)
- ↳ Lämna användarmenyn genom att trycka på (⏻) flera gånger tills skåptemperaturen visas på displayen



#### - OBSERVERA -

Larm för hög och låg temperatur som ställs in i skåpets styrenhet (inklusive EAL-larm) måste åtföljas av ytterligare redundanta oberoende externa larm för att säkerställa maximal driftsäkerhet.



## Extern höglarmsfördröjning Extern låglarmsfördröjning

Följande avsnitt beskriver inställningen av fördröjningen av de externa övre och nedre larmgränserna.

### O-12\*: Ehd – Inställning av fördröjningen för den externa övre larmgränsen [min.]

- ↳ Tryck och håll  $\text{P} + \text{↑}$  i mer än 3 sekunder
- ↳ Tryck på  $\text{+}$  för att fortsätta till "EAL"
- ↳ Tryck på  $\text{P}$  för att välja "EAL". "EhL" visas nu på displayen
- ↳ Tryck på  $\text{+}$  flera gånger tills "Ehd" visas på displayen
- ↳ Tryck på  $\text{P}$  för att välja "Ehd". Den externa fördröjningen av den övre larmgränsen visas nu på displayen
- ↳ Tryck på  $\text{+}$  eller  $\text{-}$  för att ställa in önskat värde för den externa fördröjningen av den övre larmgränsen
- ↳ Tryck på  $\text{P}$  för att bekräfta det inställda värdet
  - Fördröjningen av den övre externa larmgränsen är nu inställd. Fortsätt till andra parametrar genom att trycka på  $\text{⏻}$  och navigera sedan genom att använda  $\text{+}$  eller  $\text{-}$
- ↳ Lämna användarmenyn genom att trycka på  $\text{⏻}$  flera gånger tills skåptemperaturen visas på displayen

### O-13\*: ELd – Inställning av fördröjningen för den externa nedre larmgränsen [min.]

- ↳ Tryck och håll  $\text{P} + \text{↑}$  i mer än 3 sekunder
- ↳ Tryck på  $\text{+}$  för att fortsätta till "EAL"
- ↳ Tryck på  $\text{P}$  för att välja "EAL". "EhL" visas nu på displayen
- ↳ Tryck på  $\text{+}$  flera gånger tills "ELd" visas på displayen
- ↳ Tryck på  $\text{P}$  för att välja "ELd". Fördröjningen av den externa nedre larmgränsen visas nu på displayen
- ↳ Tryck på  $\text{+}$  eller  $\text{-}$  för att ställa in önskat värde för fördröjningen av den nedre larmgränsen
- ↳ Tryck på  $\text{P}$  för att bekräfta det inställda värdet
  - Fördröjningen av den externa nedre larmgränsen är nu inställd. Fortsätt till andra parametrar genom att trycka på  $\text{⏻}$  och navigera sedan genom att använda  $\text{+}$  eller  $\text{-}$
- ↳ Lämna användarmenyn genom att trycka på  $\text{⏻}$  flera gånger tills skåptemperaturen visas på displayen



#### - OBSERVERA -

Larm för hög och låg temperatur som ställs in i skåpets styrenhet (inklusive EAL-larm) måste åtföljas av ytterligare redundanta oberoende externa larm för att säkerställa maximal driftsäkerhet.

# Externt dörrlarm till/från Extern dörrlarmsfördröjning

Följande avsnitt beskriver inställning och fördröjning av det externa dörrlarmet.

## O-14\*: dA – Aktivering/inaktivering av externt dörrlarm

- ↳ Tryck och håll (P) + (↑) i mer än 3 sekunder
- ↳ Tryck på (+) för att fortsätta till "EAL"
- ↳ Tryck på (P) för att välja "EAL". "EhL" visas nu på displayen
- ↳ Tryck på (+) flera gånger tills "dA" visas på displayen
- ↳ Tryck på (P) för att välja "dA"
- ↳ Tryck på (+) eller (-) för att aktivera/avaktivera det externa dörrlarmet [1 = aktiverat / 0 = inaktiverat]
- ↳ Tryck på (P) för att bekräfta det inställda värdet
  - Det externa dörrlarmet är nu konfigurerat. Fortsätt till andra parametrar genom att trycka på (⏻) och navigera sedan genom att använda (+) eller (-)
- ↳ Lämna användarmenyn genom att trycka på (⏻) flera gånger tills skåptemperaturen visas på displayen

## O-15\*: dAd – Inställning av fördröjning för externt dörrlarm [min.]

- ↳ Tryck och håll (P) + (↑) i mer än 3 sekunder
- ↳ Tryck på (+) för att fortsätta till "EAL"
- ↳ Tryck på (P) för att välja "EAL". "EhL" visas nu på displayen
- ↳ Tryck på (+) flera gånger tills "dAd" visas på displayen
- ↳ Tryck på (P) för att välja "dAd". Fördröjningen av det externa dörrlarmet visas nu på displayen
- ↳ Tryck på (+) eller (-) för att ställa in önskat värde för fördröjningen av det externa dörrlarmet
- ↳ Tryck på (P) för att bekräfta det inställda värdet
  - Fördröjningen av det externa dörrlarmet är nu konfigurerad, fortsätt till övriga parametrar genom att trycka på (⏻) och navigera sedan genom att använda (+) eller (-)
- ↳ Lämna användarmenyn genom att trycka på (⏻) flera gånger tills skåptemperaturen visas på displayen



### - OBSERVERA -

Larm för hög och låg temperatur som ställs in i skåpets styrenhet (inklusive EAL-larm) måste åtföljas av ytterligare redundanta oberoende externa larm för att säkerställa maximal driftsäkerhet.

## Summer – Externa akustiska inställningar

Följande avsnitt beskriver inställningen av akustiska externa larm.

### O-16\*: BU – Aktivering/inaktivering av akustiska externa larm

- ↳ Tryck och håll  $\text{P}$  +  $\text{T}$  i mer än 3 sekunder
- ↳ Tryck på  $\text{+}$  för att fortsätta till "EAL"
- ↳ Tryck på  $\text{P}$  för att välja "EAL". "EhL" visas nu på displayen
- ↳ Tryck på  $\text{+}$  flera gånger tills "BU" visas på displayen
- ↳ Tryck på  $\text{P}$  för att välja "BU"
- ↳ Tryck på  $\text{+}$  eller  $\text{-}$  för att aktivera/inaktivera externa akustiska larm [1 = aktiverat / 0 = inaktiverat]
- ↳ Tryck på  $\text{P}$  för att bekräfta det inställda värdet
  - De externa akustiska larmen konfigureras. Gå vidare till andra parametrar genom att trycka på  $\text{D}$  och navigera sedan genom att använda  $\text{+}$  eller  $\text{-}$
- ↳ Lämna användarmenyn genom att trycka på  $\text{D}$  flera gånger tills skåptemperaturen visas på displayen



#### – OBSERVERA –

Larm för hög och låg temperatur som ställs in i skåpets styrenhet (inklusive EAL-larm) måste åtföljas av ytterligare redundanta oberoende externa larm för att säkerställa maximal driftsäkerhet.

# Parameterinställningar

## Givaroffset

Temperaturgivarna som är anslutna till styrenheten kan förskjutas oberoende av varandra med parameterinställningarna cAL.

Offset används i de fall där det finns avvikelser i skåpets faktiska drift jämfört med display- och/eller kontrollmätningar genom oberoende temperaturövervakning.

Skåpet är utrustat med en A-givare och en E-givare.

**A-givaren** används för att reglera skåpets kylsystem och är fixerad på en given plats i skåpet, inte i förvaringsutrymmet. Placeringen av A-givaren får inte ändras.

**A-givaren** bör ändras om den faktiska temperaturen i skåpet inte stämmer överens med börvärdet, trots att hänsyn tagits till hysteres. A-sensorns offset kallas "cA".

**E-givaren** placeras i skåpets förvaringsutrymme och kan flyttas runt i skåpet för att få önskad referenspunkt för temperaturen. E-givaren är standardgivaren och referens för larmen. E-givaren har ingen inverkan på styrningen av kylsystemet.

**E-givaren** bör förskjutas om den faktiska temperaturen i skåpets display, förutsatt att displaygivaren för referens är E-givaren, inte matchar den oberoende temperaturövervakning som används för reglering. E-sensorns offset-inställning kallas "cE".

**F-givaren** är placerad inne i förvaringsutrymmet, nära luftflödet från den kalla luften som strömmar ut ur luftdistributionssystemet. Placeringen av F-givaren får inte ändras eftersom detta påverkar när frostskyddet aktiveras.

**F-givaren** bör ändras om avsträngningstemperaturen för frostskyddet inte överensstämmer med börvärdestemperaturen för frostskyddet. F-givarens offset-inställning kallas "cF".

### Praktiskt exempel på offset:

#### Exempel 1

Temperaturen i skåpet är lägre än det faktiska börvärdet.

Med ett börvärde på +4 °C är den faktiska temperaturen i skåpet mellan +2 och +4 °C. Önskat temperaturområde är mellan +3 och +5 °C. Detta innebär att "cA" i detta fall borde vara -1,0K, så att kylsystemet stannar 1,0K innan och startar 1,0K senare än börvärdet annars skulle diktera.

#### Exempel 2

Temperaturen i skåpet är högre än det faktiska börvärdet.

Med ett börvärde på +4 °C är den faktiska temperaturen i skåpet mellan +4 och +6 °C. Önskat temperaturområde är mellan +3 och +5 °C. Detta innebär att "cA" i detta fall bör vara 1,0 K så att kylsystemet stannar +1,0K, senare och startar 1,0 K tidigare än börvärdet annars normalt skulle diktera.

## Offset för A-givare

- ↳ Tryck och håll  $\text{P} + \text{1}$  i mer än 3 sekunder
- ↳ Tryck på  $\text{+}$  flera gånger tills "cAL" visas på displayen
- ↳ Tryck på  $\text{P}$  för att välja "cAL". "cA" visas på displayen
- ↳ Tryck på  $\text{P}$  för att välja "cA"
- ↳ Tryck på  $\text{+}$  eller  $\text{-}$  för att ändra A-givarens offset-värde
- ↳ Tryck på  $\text{P}$  för att bekräfta det inställda värdet
  - A-givarens offset-värde har nu ändrats. Fortsätt till andra parametrar genom att trycka på  $\text{U}$  och navigera sedan genom att använda  $\text{+}$  eller  $\text{-}$
- ↳ Lämna användarmenyn genom att trycka på  $\text{U}$  flera gånger tills skåptemperaturen visas på displayen

## Offset för E-givare

- ↳ Tryck och håll  $\text{P} + \text{1}$  i mer än 3 sekunder
- ↳ Tryck på  $\text{+}$  flera gånger tills "cAL" visas på displayen
- ↳ Tryck på  $\text{P}$  för att välja "cAL". "cA" visas på displayen
- ↳ Tryck på  $\text{+}$  tills "cE" visas på displayen
- ↳ Tryck på  $\text{P}$  för att välja "cE"
- ↳ Tryck på  $\text{+}$  eller  $\text{-}$  för att ändra E-givarens offset-värde
- ↳ Tryck på  $\text{P}$  för att bekräfta det inställda värdet
  - E-givarens offset-värde har nu ändrats. Fortsätt till andra parametrar genom att trycka på  $\text{U}$  och navigera sedan genom att använda  $\text{+}$  eller  $\text{-}$
- ↳ Lämna användarmenyn genom att trycka på  $\text{U}$  flera gånger tills skåptemperaturen visas på displayen

## Offset för F-givare

- ↳ Tryck och håll  $\text{P} + \text{1}$  i mer än 3 sekunder
- ↳ Tryck på  $\text{+}$  flera gånger tills "cAL" visas på displayen
- ↳ Tryck på  $\text{P}$  för att välja "cAL". "cA" visas på displayen
- ↳ Tryck på  $\text{+}$  tills "cF" visas på displayen
- ↳ Tryck på  $\text{P}$  för att välja "cF"
- ↳ Tryck på  $\text{+}$  eller  $\text{-}$  för att ändra F-givarens offset-värde
- ↳ Tryck på  $\text{P}$  för att bekräfta det inställda värdet
  - F-givarens offset-värde har nu ändrats. Fortsätt till andra parametrar genom att trycka på  $\text{U}$  och navigera sedan genom att använda  $\text{+}$  eller  $\text{-}$
- ↳ Lämna användarmenyn genom att trycka på  $\text{U}$  flera gånger tills skåptemperaturen visas på displayen

---

## Eskortlarmgränser

Följande avsnitt beskriver inställning av eskortlarmgränser eller inställda larmgränser.

### ALL – Inställning av eskortlarm/eskortlarmgränser

- ↳ Tryck och håll  $\text{P} + \text{T}$  i mer än 3 sekunder
- ↳ Tryck på  $\text{+}$  flera gånger tills "ALL" visas på displayen
- ↳ Tryck på  $\text{P}$  för att välja "ALL"
- ↳ Tryck på  $\text{+}$  eller  $\text{-}$  för att välja gränser för inställt larm eller eskortlarm
- ↳ Tryck på  $\text{P}$  för att bekräfta det inställda värdet
- ↳ Lämna användarmenyn genom att trycka på  $\text{P}$  flera gånger tills skåptemperaturen visas på displayen

**"Inställt larm"** är fast och fungerar oberoende av inställningsvärdet. Larmgränserna förblir de valda värdena oavsett vilket börvärde som ändras.

**"Eskorterat larm"** är fast och låst till det inställda värdet. Larmgränserna ändras i enlighet med det ändrade börvärdet.

## Avfrostningar per dygn

Följande avsnitt beskriver inställning av antalet avfrostningar per dygn (24 timmar).

### O-17\*: dEF – Antal avfrostningar

- ↳ Tryck och håll  $\text{P} + \text{1}$  i mer än 3 sekunder
- ↳ Tryck på  $\text{+}$  flera gånger tills "dEF" visas på displayen
- ↳ Tryck på  $\text{P}$  för att välja "dEF"
- ↳ Tryck på  $\text{+}$  eller  $\text{-}$  för att ställa in önskat antal avfrostningar per dygn (fabriksinställningen är 4)
- ↳ Tryck på  $\text{P}$  för att bekräfta det inställda värdet
- ↳ Lämna användarmenyn genom att trycka på  $\text{P}$  flera gånger tills skåptemperaturen visas på displayen

**Vänligen observera:** Det är mycket viktigt att avfrostningar inte ställs in på 0 under en längre tid eftersom detta minskar skåpets kylkapacitet.

# Displaysensor

Följande avsnitt beskriver inställning av vilken givare som ska visas på displayen.

## O-18\*: dPS – Val av referensgivare för displayen

- ↳ Tryck och håll (P) + (↑) i mer än 3 sekunder
- ↳ Tryck på (+) flera gånger tills "dPS" visas på displayen
- ↳ Tryck på (P) för att välja "dPS"
- ↳ Tryck på (+) eller (-) för att välja antingen A- eller E-givaren
- ↳ Tryck på (P) för att bekräfta det inställda värdet
- ↳ Lämna användarmenyn genom att trycka på (⏻) flera gånger tills skåptemperaturen visas på displayen



**Vänligen observera:** dPS ändrar endast referensgivare för displayen och inte referenssensor för larm.



Referenssensorn för kylsystemet är A-givaren – detta kan inte ändras.



## Elektriskt frostskydd

Följande del behandlar det elektriska frostskyddet

### FP – Aktivering/avaktivering av frostskydd

- ↳ Tryck och håll  $\text{P} + \text{1}$  i mer än 3 sekunder
- ↳ Tryck på  $\text{+}$  flera gånger tills "FP" visas på displayen
- ↳ Tryck på  $\text{P}$  för att välja "FP". "Act" visas nu på displayen
- ↳ Tryck på  $\text{P}$  för att välja "Act"
- ↳ Tryck på  $\text{-}$  eller  $\text{+}$  för att aktivera/inaktivera [1 = aktiverat / 0 = inaktiverat]
- ↳ Tryck på  $\text{P}$  för att bekräfta det inställda värdet
- ↳ Lämna användarmenyn genom att trycka på  $\text{⏏}$  flera gånger tills skåptemperaturen visas på displayen

### FP – Börvärde för frostskydd

- ↳ Tryck och håll  $\text{P} + \text{1}$  i mer än 3 sekunder
- ↳ Tryck på  $\text{+}$  flera gånger tills "FP" visas på displayen
- ↳ Tryck på  $\text{P}$  för att välja "FP". "Act" visas nu på displayen
- ↳ Tryck på  $\text{+}$  flera gånger tills "SEt" visas i displayen
- ↳ Tryck på  $\text{P}$  för att välja "SEt"
- ↳ Tryck på  $\text{-}$  eller  $\text{+}$  för att välja inställd temperatur för frostskyddet
- ↳ Tryck på  $\text{P}$  för att bekräfta det inställda värdet
- ↳ Lämna användarmenyn genom att trycka på  $\text{⏏}$  flera gånger tills skåptemperaturen visas på displayen

### FP – Test av frostskydd

- ↳ Tryck och håll  $\text{P} + \text{1}$  i mer än 3 sekunder
- ↳ Tryck på  $\text{+}$  flera gånger tills "FP" visas på displayen
- ↳ Tryck på  $\text{P}$  för att välja "FP". "Act" visas nu på displayen
- ↳ Tryck på  $\text{+}$  för att gå vidare till "tES"
- ↳ Tryck på  $\text{P}$  för att välja "tES" - testet kommer då att utföras
- ↳ Lämna användarmenyn genom att trycka på  $\text{⏏}$  flera gånger tills skåptemperaturen visas på displayen

### FP – Temperatur för frostskyddsgivare

- ↳ Tryck och håll  $\text{P} + \text{1}$  i mer än 3 sekunder
- ↳ Tryck på  $\text{+}$  flera gånger tills "FP" visas på displayen
- ↳ Tryck på  $\text{P}$  för att välja "FP". "Act" visas nu på displayen
- ↳ Tryck på  $\text{+}$  flera gånger tills "Pre" visas på displayen
- ↳ Tryck på  $\text{P}$  för att välja "Pre"
- ↳ Tryck på  $\text{P}$  för att visa frostskyddsgivarens temperatur
- ↳ Lämna användarmenyn genom att trycka på  $\text{⏏}$  flera gånger tills skåptemperaturen visas på displayen

# Normal användning

## Laddningsledning

Följande avsnitt visar hur artiklar ska placeras och förvaras i skåpet.

Håll de markerade områdena i skåpet fria från innehåll. Detta säkerställer god luftcirkulation och därmed effektiv kylning. Placera inga artiklar under den nedersta hyllan.

Alla produkter som inte är inslagna eller förpackade måste täckas över för att förhindra onödigt korrosion på skåpets inre delar.

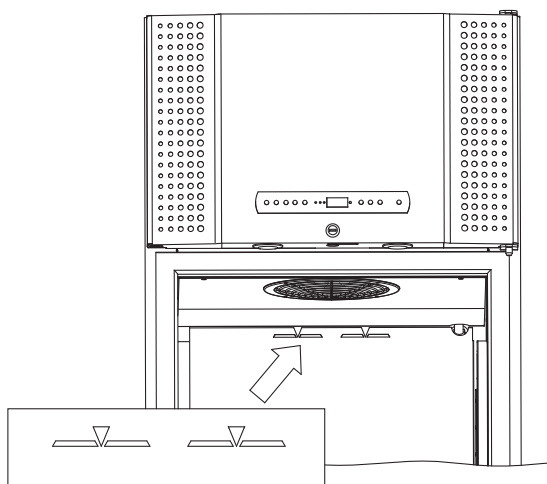


Artiklar som placeras i skåpets botten försämrar luftcirkulationen, vilket minskar skåpets prestanda. Illustrationerna nedan visar exempel på maximal lasthöjd för ett BioPlus- och BioMidi-skåp.

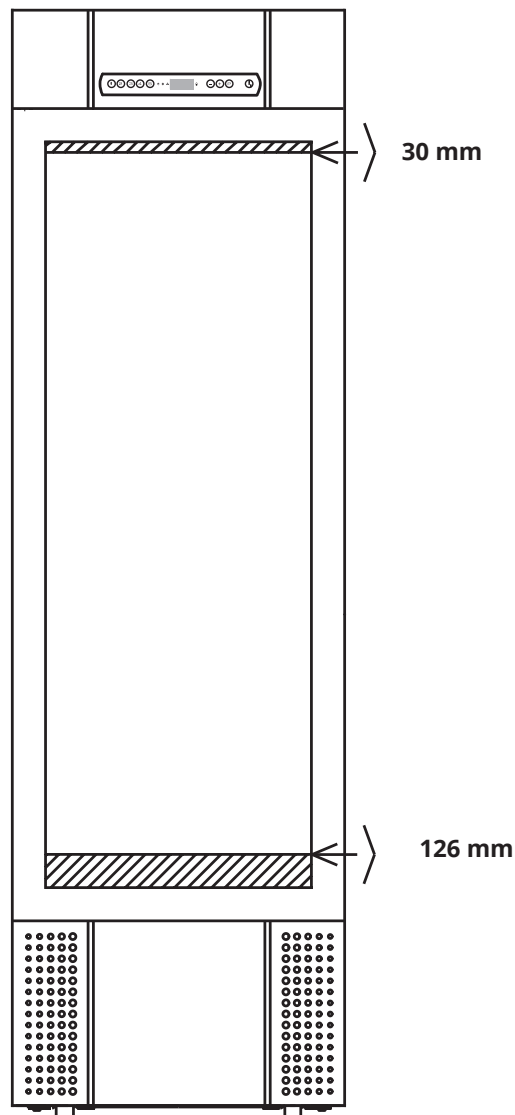


Skåpets insida får inte utsättas för korrosiv atmosfär.

**BioPlus**



**BioMidi**



## Rengöring

*Bristfällig rengöring kan leda till att skåpet inte fungerar som det ska eller inte fungerar alls.*



Rengör skåpets insida med en mild tvållösning (max 85 °C) med lämpliga intervall. Kontrollera skåpet noggrant innan det startas igen.

Rengöringsmedel med ett pH-värde på  $5 \pm 1$  kan användas när en mild tvållösning och/eller vatten används för att avlägsna ämnen som kan skada skåpets komponenter eller ytor. Rengöringsmedlet ska vara kompatibelt med material som stål, legeringar, plåt, färg och plast.

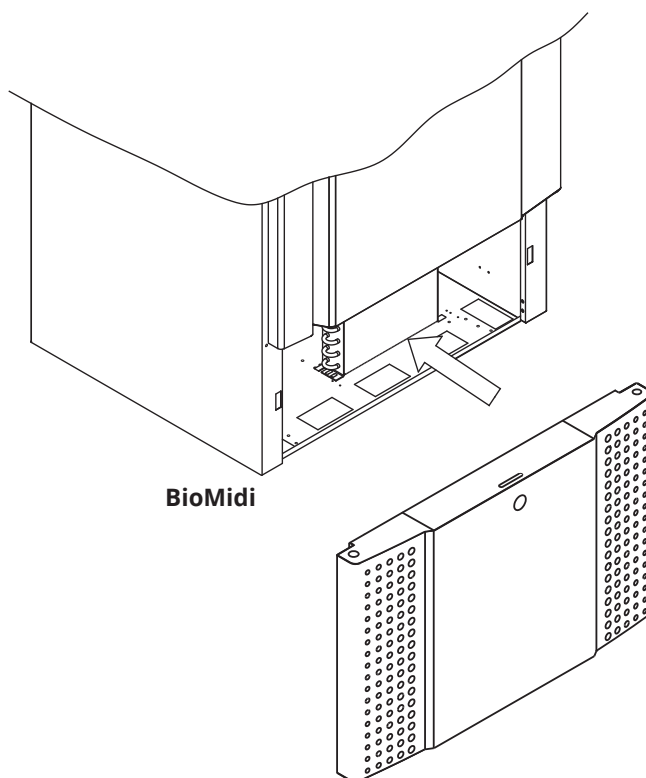
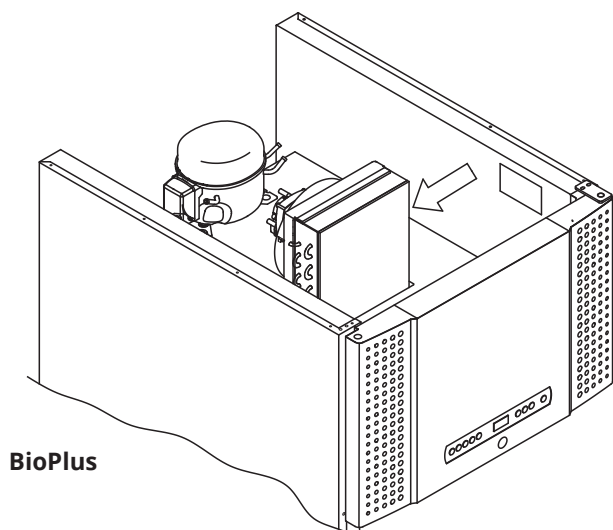
Kompressorutrymmet och i synnerhet kondensorn måste hållas fritt från damm och smuts. Detta görs bäst med en dammsugare och en borste. Luftfiltren på kondensorn och frontpanelen ska demonteras och rengöras med varmt vatten (max. 50 °C).

Vi rekommenderar att avdunstningsbrickan regelbundet kontrolleras för främmande föremål och rengörs minst en gång per år.

Spola inte kompressorhuset och förångaren med vatten eftersom det kan orsaka kortslutning i elsystemet.

Rengöringsmedel som innehåller klor eller klorföreningar samt andra frätande ämnen får inte användas eftersom de kan orsaka korrosion på skåpets och förångarsystemets rostfria paneler.

De följande bilderna visar var förångaren är placerad i botten- och toppmonterade skåp



# Dörrtättningslist

*Följande avsnitt beskriver vikten av välfungerande dörrtättningslistor.*

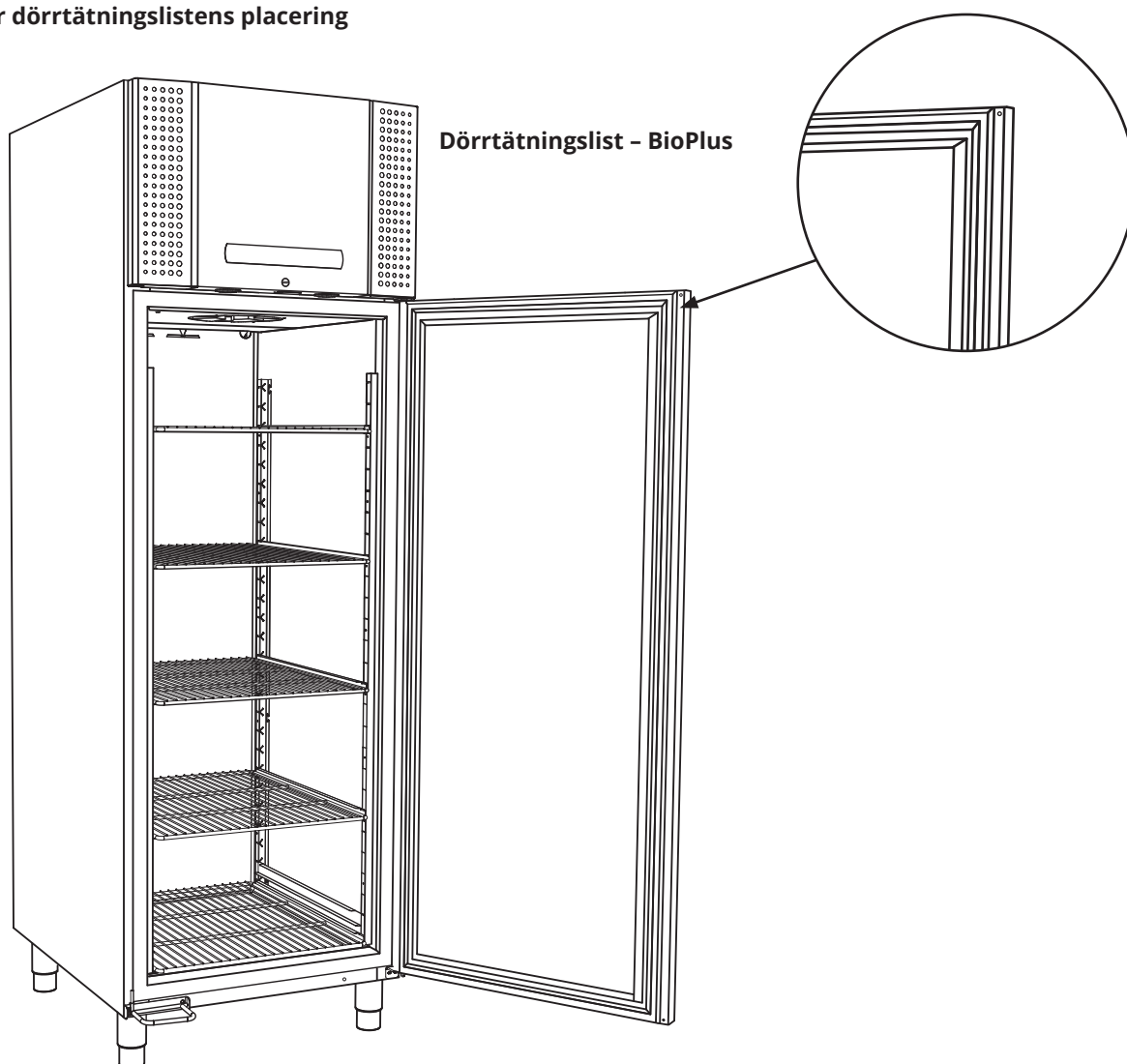
Dörrtättningslisterna är en viktig del av skåpet. Dörrtättningslistor med nedsatt funktion kan leda till ökad luftfuktighet, nedisad förångare (och därmed reducerad kylkapacitet) och i vissa fall reducerad livslängd för skåpet.

Det är därför mycket viktigt att kontrollera dörrtättningslistornas skick. Regelbunden inspektion rekommenderas.

Dörrtättningslistan ska rengöras regelbundet med en mild tvållösning.

Om dörrtättningslistan behöver bytas ska du kontakta din lokala Gram BioLine-återförsäljare.

**Bilden visar dörrtättningslistens placering**



## Ansvar

Läs följande noggrant för information om teknisk säkerhet och ansvar för Gram BioLine-produkter.



### - VARNING -

ÖPPNA INTE, UNDERHÅLL ELLER UTFÖR SERVICE I ETT OMRÅDE MED EN EXPLOSIV ATMOSFÄR



Säkerställ att skåpet har kopplats från eluttaget innan service utförs på skåpet. Det räcker inte med att stänga av skåpet med Till/Standby -knappen eftersom det finns ström kvar i vissa elektriska delar av skåpet. ⓑ



Garantin kan upphöra att gälla om skåpet används för andra ändamål än det är avsett för, eller på annat sätt inte överensstämmer med de riktlinjer som anges i bruksanvisningen.



Defekta delar måste bytas ut mot originaldelar från Gram BioLine. Gram BioLine kan endast garantera funktions- och säkerhetskrav på skåpen om ovanstående följs.



Skåpet bör kontrolleras minst en gång om året av en auktoriserad Gram BioLine-tekniker. Kylsystemet och den hermetiskt tillslutna kompressorn kräver inget underhåll. Kondensorn kräver dock regelbunden rengöring.

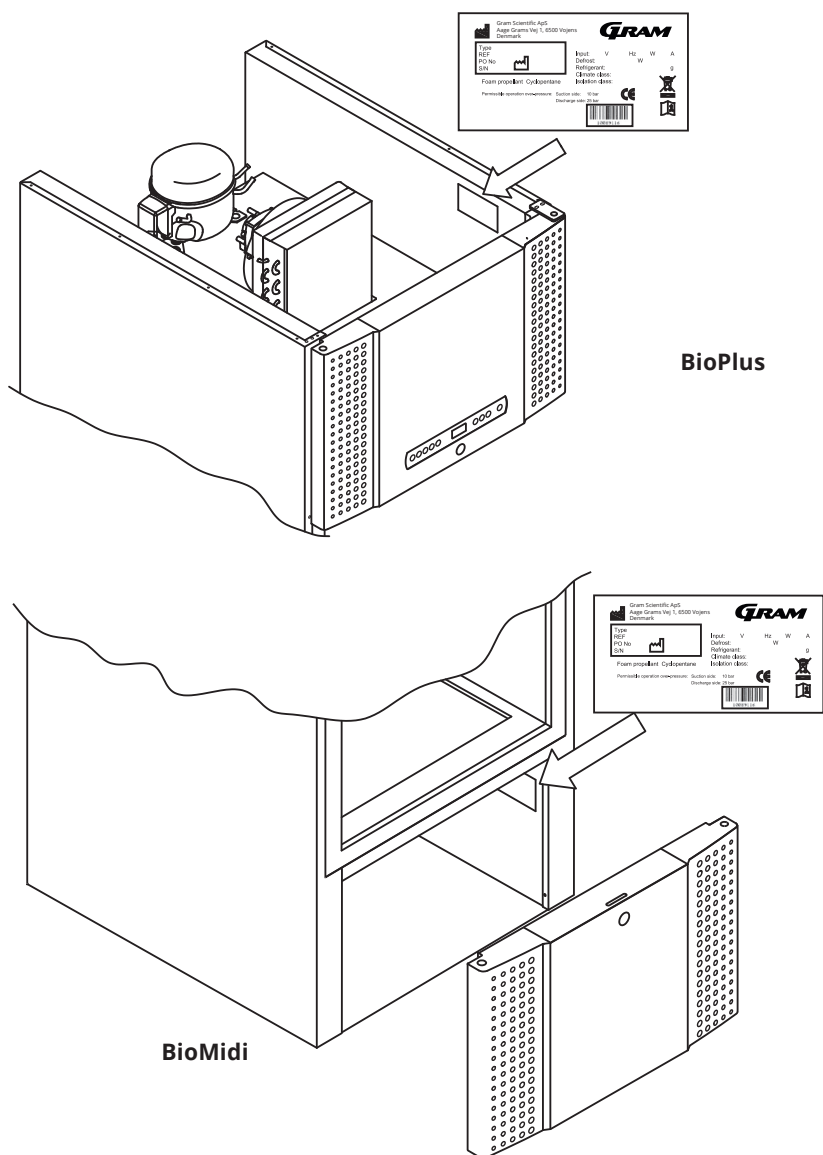


Observera att skåp som använder kolväten (HC) som kylmedium kan kräva särskild hantering av kvalificerade tekniker.

# Typ-/nummerskylt

Om kylningen inte fungerar ska du först kontrollera om skåpet av misstag har stängts av eller om en säkring har löst ut.

Om orsaken till felet inte kan hittas ska du kontakta din återförsäljare och ange typ och serienummer. Denna information finns på typ-/nummerskylten.



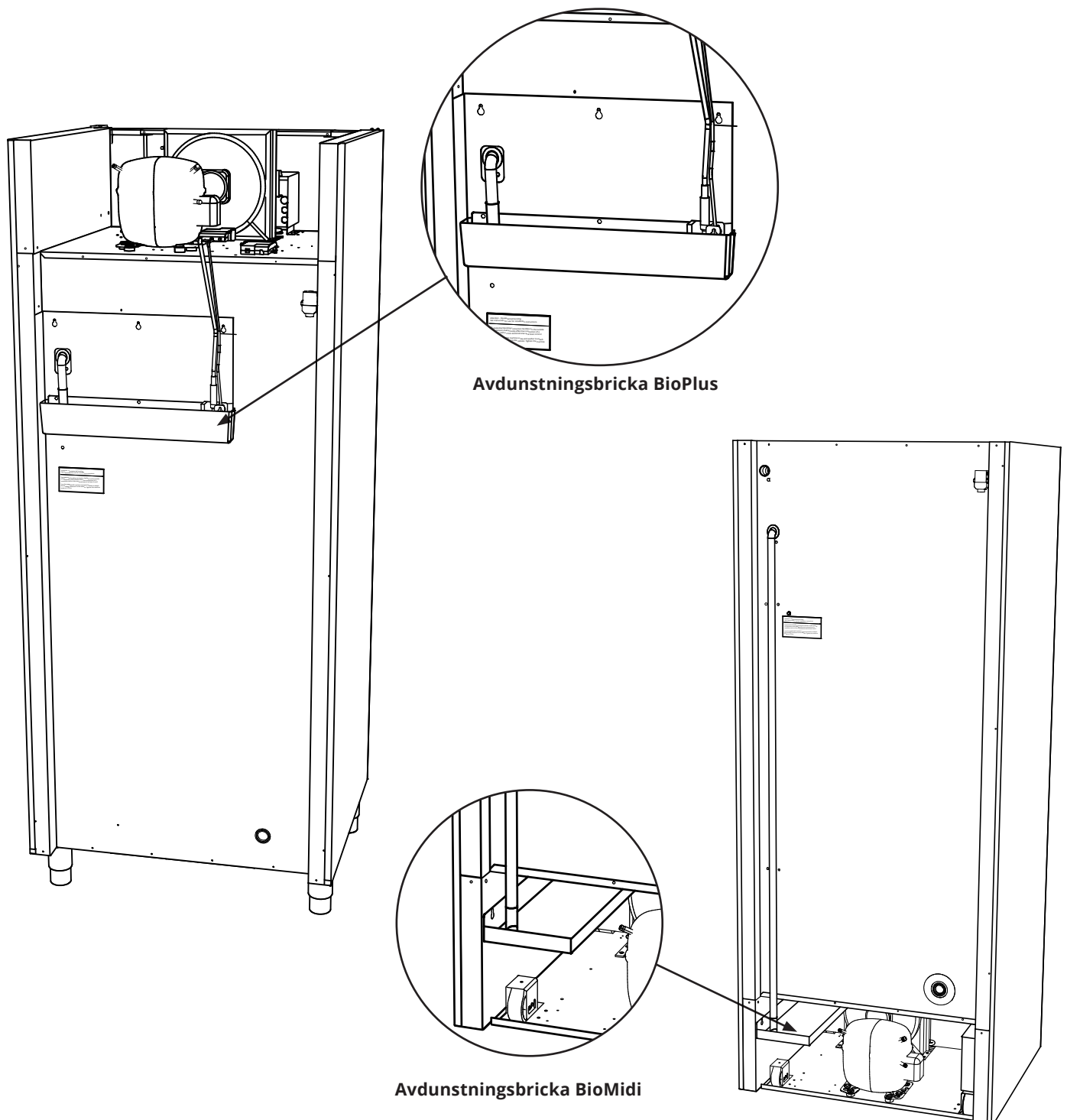
## Avfrostningsvatten

*Skåpet producerar avfrostningsvatten som leds ut till en avdunsningsbricka på skåpets baksida.*

Avfrostningsvattnet leds genom en slang i isoleringen till en avdunsningsbricka på skåpets baksida.



Vi rekommenderar att avdunsningsbrickan regelbundet kontrolleras med avseende på främmande föremål och rengörs därefter. Detta får endast göras när skåpet är avstängt. Var försiktig så att inte slangen för avfrostningsvattnet och värmeelementet (som finns i brickan) skadas vid rengöring.



---

## Dörrsjälvstängningsmekanism

*Vänligen observera: BioMidi och BioPlus-skåpen är utrustade med dörrar som har en självstängningsmekanism.*

Dörren är utrustad med en automatisk självstängningsmekanism. När dörren öppnas till 90° stängs den automatiskt. När dörren öppnas till mer än 90° förblir den öppen.



## Ingångsport

Alla BioLine-skåp är utrustade med en ingångsport på skåpets baksida.  
Denna kan användas för att enkelt montera externa givare och liknande.

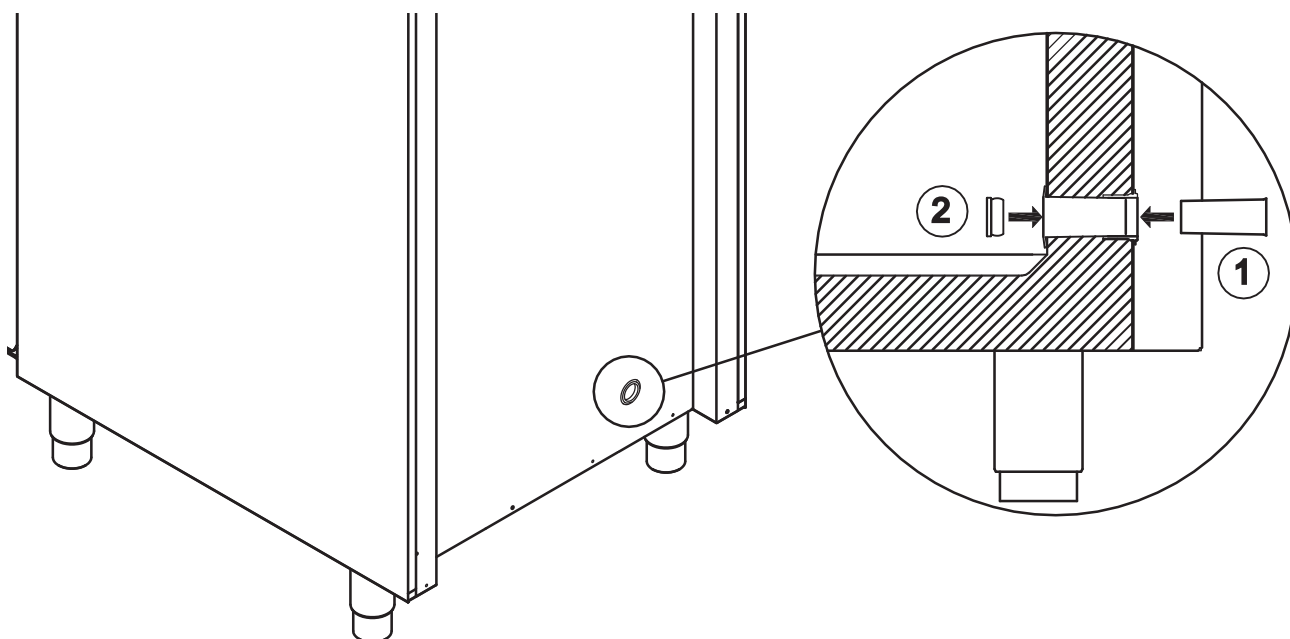
Nedanstående bild visar åtkomstporten på ett BioPlus-skåp. Alla ingångsportar är utförda på samma sätt, med en konisk polystyrenplugg (monterad från skåpets baksida) och ett plastlock (monterat från skåpets insida).



Det är mycket viktigt att polystyrenpluggen (position 1) och plastlocket (position 2) sätts tillbaka efter montering av en sensor, sond osv. Om detta inte görs kan det leda till försämrad prestanda eller funktionsfel i skåpet.

På grund av den avsedda användningen av BioMidi- och BioPlus-skåpen är det viktigt att säkerställa korrekt tätning i åtkomstporten.

Ingångsportarna är tydligt märkta "Access port" på skåpet.



## Viktigt

Vid behov av produktsupport. Vänligen kontakta oss på: [support@gram-bioline.com](mailto:support@gram-bioline.com)



# – VIKTIGT –

Det kan finnas vassa kanter på skåphuset, kompressorhuset och invändiga delar. Var försiktig när du hanterar skåpet. Underlåtenhet av dessa försiktighetsåtgärder kan leda till personskador.

Var försiktig med den potentiella risken för att kroppsdelar fastnar i öppningen i ramen mellan dörren och skåpet när du öppnar eller stänger skåpet. Utöva tillbörlig aktsamhet för att undvika olyckor. Om dessa försiktighetsåtgärder inte vidtas kan det leda till personskador.

Var försiktig vid användning av lådorna för att undvika att kroppsdelar kan fastna i utrymmena mellan lådorna och skåpets insida. Var försiktig för att undvika olyckor. Underlåtenhet att följa dessa försiktighetsåtgärder kan leda till skador.

Var speciellt försiktig med dörrar som stängs med självstängande mekanismer eftersom de är fjäderbelastade. Om du inte följer dessa anvisningar riskerar du att skadas.

Olåsta länkhjul kan leda till att skåpet oavsiktligt rör sig. Lås länkhjulen när skåpet har installerats. Om du inte följer dessa anvisningar riskerar du att skadas.

Avdunstningsbrickan, värmeelementet i avdunstningsbrickan, tryckrör och kompressorer genererar avsevärd värme under drift. Kontrollera att de har svalnat tillräckligt innan du rör dem. Om du inte följer dessa anvisningar riskerar du att skadas.

Förångaren genererar avsevärd kyla under drift. Kontrollera att förångaren har värmts upp tillräckligt innan du rör den. Om du inte följer dessa anvisningar riskerar du att skadas.

Fläkten kan orsaka personskador under drift. Undvik att vidröra fläktarna när skåpet är anslutet till elnätet. Om du inte följer dessa anvisningar riskerar du att skadas.

Ingen otillåten modifiering tillåten.

## Kassering

Elektrisk och elektronisk utrustning innehåller material, komponenter och ämnen som kan vara farliga och skadliga för människors hälsa och miljön om avfallet inte hanteras enligt gällande miljölagstiftning.



Kontakta din lokala BioLine-återförsäljare om du behöver kassera skåpet.



Produkter som är märkta med en överkryssad soptunna är elektrisk och elektronisk utrustning. Den överkryssade soptunnan anger att avfall av denna typ inte får slängas tillsammans med osorterat hushållsavfall utan måste avfallshanteras separat.



# Datablad

## BioMidi 425

### Allmänna data – BioMidi 425

Tekniska specifikationer	Data
Anslutning	230 VAC/50 Hz
Styrenhet	Gram styrenhet med spänningsfri kontakt, larm och offset-funktion
Larm	Akustiska och visuella larm, larm för hög/låg temperatur och dörrlarm
Larmportar	Potentialfritt larmrelä
Ingångsport	1 st. ø24,5 mm
Bruttovolym	425 liter
Nettovolym	303 liter
Dörr	Vänster- eller högerhängd
Invändigt material	Aluminium/rostfritt stål eller rostfritt stål
Utvändigt material	Vitlackerat stål eller rostfritt stål
Isolering	60 mm polyuretan med HFC-fritt cyklopentandrivmedel
Mått – B x D x H	600 x 731 x 1980/2000 mm (RR & RF) 622 x 731 x 1980/2000 mm (EF)
Luftsystem	BioLine ventilerat luftfördelningssystem
Avfrostningssystem	Automatisk smart avfrostning med avdunstning av avfrostningsvatten
IP-klass	IP21



## BioMidi RR425 H – med massiv dörr

Tekniska specifikationer	Data
Temperaturområde	+2/+20 °C
Omgivningstemperaturområde	+10/+43 °C
Programvariant	K2+
K-värde	0,31 W/(m <sup>2</sup> *K)
ATEX-märkning	II 3G Ex nA nC nL IIB T5 Gc
ATEX-certifikat	-
Kylmedium	R134a
Kylmediumfyllningsmängd	205 g
Kylkapacitet vid -10 °C	279 Watt
GWP - CO <sub>2</sub> e	293,15
Energiförbrukning	1,19 kWh/24h
Värmeavgivning 100 %	217 Watt
Standard börvärde värmeavgivning	50 Watt
Nominell förbrukning	222 Watt
Startström	10,5A
Ljudnivå	-

## BioMidi RR425 H – med glasdörr

Tekniska specifikationer	Data
Temperaturområde	+2/+20 °C
Omgivningstemperaturområde	+10/+38 °C
Programvariant	K2+
K-värde	0,529 W/(m <sup>2</sup> *K)
ATEX-märkning	II 3G Ex nA nC nL IIB T5 Gc
ATEX-certifikat	-
Kylmedium	R134a
Kylmediumfyllningsmängd	205 g
Kylkapacitet vid -10 °C	279 Watt
GWP - CO <sub>2</sub> e	293,15
Energiförbrukning	1,87 kWh/24h
Värmeavgivning 100 %	218 Watt
Standard börvärde värmeavgivning	78 Watt
Nominell förbrukning	222 Watt
Startström	10,5A
Ljudnivå	-

## BioMidi RF425 H – med massiv dörr

Tekniska specifikationer	Data
Temperaturområde	-25/-5 °C
Omgivningstemperaturområde	+10/+43 °C
Programvariant	F51
K-värde	0,31 W/(m <sup>2</sup> *K)
ATEX-märkning	II 3G Ex nA nC nL IIB T3 Gc
ATEX-certifikat	–
Kylmedium	R404A
Kylmediumfyllningsmängd	200 g
Kylkapacitet vid -25 °C	424 Watt
GWP – CO <sub>2</sub> e	784,4
Energiförbrukning	4,45 kWh/24h
Värmeavgivning 100 %	424 Watt
Standard börvärde värmeavgivning	185 Watt
Nominell förbrukning	426 Watt
Startström	12,6A
Ljudnivå	44,7 dB(A)

## BioMidi EF425 H – Utökad frys – med massiv dörr

Tekniska specifikationer	Data
Temperaturområde	-40/-5 °C
Omgivningstemperaturområde	+10/+30 °C
Programvariant	E5+
K-värde	0,31 W/(m <sup>2</sup> *K)
ATEX-märkning	II 3G Ex nA nC nL IIB T3 Gc
ATEX-certifikat	–
Kylmedium	R404A
Kylmediumfyllningsmängd	270 g
Kylkapacitet vid -40 °C	378 Watt
GWP – CO <sub>2</sub> e	1058,94
Energiförbrukning	9,40 kWh/24h
Värmeavgivning 100 %	549 Watt
Standard börvärde värmeavgivning	392 Watt
Nominell förbrukning	595 Watt
Startström	23,4A
Ljudnivå	–



## BioMidi RR425 G - med massiv dörr

Tekniska specifikationer	Data
Temperaturområde	+2/+20 °C
Omgivningstemperaturområde	+10/+43 °C
Programvariant	K2+
K-värde	0,529 W/(m <sup>2</sup> *K)
ATEX-märkning	II 3G Ex nA nC nL IIB T5 Gc
ATEX-certifikat	-
Kylmedium	R290
Kylmediumfyllningsmängd	102 g
Kylkapacitet vid -10 °C	389 Watt
GWP - CO <sub>2</sub> e	0,3366
Energiförbrukning	1,27 kWh/24h
Värmeavgivning 100 %	260 Watt
Standard börvärde värmeavgivning	53 Watt
Nominell förbrukning	258 Watt
Startström	9,7A
Ljudnivå	47,2 dB(A)

## BioMidi RR425 G - med glasdörr

Tekniska specifikationer	Data
Temperaturområde	+2/+20 °C
Omgivningstemperaturområde	+10/+38 °C
Programvariant	K2+
K-värde	0,47 W/(m <sup>2</sup> *K)
ATEX-märkning	II 3G Ex nA nC nL IIB T5 Gc
ATEX-certifikat	-
Kylmedium	R290
Kylmediumfyllningsmängd	102 g
Kylkapacitet vid -10 °C	389 Watt
GWP - CO <sub>2</sub> e	0,3366
Energiförbrukning	1,63 kWh/24h
Värmeavgivning 100 %	249 Watt
Standard börvärde värmeavgivning	68 Watt
Nominell förbrukning	258 Watt
Startström	9,7A
Ljudnivå	47,2 dB(A)

## BioMidi RF425 G – med massiv dörr

Tekniska specifikationer	Data
Temperaturområde	-25/-5 °C
Omgivningstemperaturområde	+10/+43 °C
Programvariant	F51
K-värde	0,31 W/(m <sup>2</sup> *K)
ATEX-märkning	II 3G Ex nA nC nL IIB T3 Gc
ATEX-certifikat	–
Kylmedium	R290
Kylmediumfyllningsmängd	86 g
Kylkapacitet vid -25 °C	374 Watt
GWP – CO <sub>2</sub> e	0,2838
Energiförbrukning	3,61 kWh/24h
Värmeavgivning 100 %	341 Watt
Standard börvärde värmeavgivning	150 Watt
Nominell förbrukning	336 Watt
Startström	13,6A
Ljudnivå	46,3 dB(A)

## BioMidi EF425 G – Utökad frys – med massiv dörr

Tekniska specifikationer	Data
Temperaturområde	-40/-5 °C
Omgivningstemperaturområde	+10/+30 °C
Programvariant	E5+
K-värde	0,31 W/(m <sup>2</sup> *K)
ATEX-märkning	II 3G Ex nA nC nL IIB T3 Gc
ATEX-certifikat	–
Kylmedium	R290
Kylmediumfyllningsmängd	105 g
Kylkapacitet vid -40 °C	338 Watt
GWP – CO <sub>2</sub> e	0,3465
Energiförbrukning	8,93 kWh/24h
Värmeavgivning 100 %	529 Watt
Standard börvärde värmeavgivning	372 Watt
Nominell förbrukning	565 Watt
Startström	23,5A
Ljudnivå	–



## BioMidi 625

### Allmänna data – BioMidi 625

Tekniska specifikationer	Data
Anslutning	230 VAC, 50 Hz
Styrenhet	Gram styrenhet med spänningsfri kontakt, larm och offset-funktion
Larm	Akustiska och visuella larm, larm för hög/låg temperatur och dörrlarm
Larmportar	Potentialfritt larmrelä
Ingångsport	1 st. ø24,5 mm
Bruttovolym	625 liter
Nettovolym	451 liter
Dörr	Vänster- eller högerhängd
Invändigt material	Aluminium/rostfritt stål eller rostfritt stål
Utvändigt material	Vitlackerat stål eller rostfritt stål
Isolering	60 mm polyuretan med HFC-fritt cyklopentandrivmedel
Mått – B x D x H	815 x 731 x 1980/2000 mm
Luftsystem	BioLine ventilerat luftfördelningssystem
Avfrostningssystem	Automatisk smart avfrostning med avdunstning av avfrostningsvatten
IP-klass	IP21

## BioMidi RR625 H – med massiv dörr

Tekniska specifikationer	Data
Temperaturområde	+2/+20 °C
Omgivningstemperaturområde	+10/+43 °C
Programvariant	K2+
K-värde	0,31 W/(m <sup>2</sup> *K)
ATEX-märkning	II 3G Ex nA nC nL IIB T5 Gc
ATEX-certifikat	-
Kylmedium	R134a
Kylmediumfyllningsmängd	230 g
Kylkapacitet vid -10 °C	314 Watt
GWP - CO <sub>2</sub> e	328,9
Energiförbrukning	1,33 kWh/24h
Värmeavgivning 100 %	247 Watt
Standard börvärde värmeavgivning	55 Watt
Nominell förbrukning	244 Watt
Startström	11,4A
Ljudnivå	-

## BioMidi RR625 H – med glasdörr

Tekniska specifikationer	Data
Temperaturområde	+2/+20 °C
Omgivningstemperaturområde	+10/+38 °C
Programvariant	K2+
K-värde	0,5574 W/(m <sup>2</sup> *K)
ATEX-märkning	II 3G Ex nA nC nL IIB T5 Gc
ATEX-certifikat	-
Kylmedium	R134a
Kylmediumfyllningsmängd	230 g
Kylkapacitet vid -10 °C	314 Watt
GWP - CO <sub>2</sub> e	328,9
Energiförbrukning	1,82 kWh/24h
Värmeavgivning 100 %	245 Watt
Standard börvärde värmeavgivning	76 Watt
Nominell förbrukning	244 Watt
Startström	11,4A
Ljudnivå	-



## BioMidi RF625 H - med massiv dörr

Tekniska specifikationer	Data
Temperaturområde	-25/-5 °C
Omgivningstemperaturområde	+10/+43 °C
Programvariant	F51
K-värde	0,31 W/(m <sup>2</sup> *K)
ATEX-märkning	II 3G Ex nA nC nL IIB T2 Gc
ATEX-certifikat	-
Kylmedium	R404A
Kylmediumfyllningsmängd	240 g
Kylkapacitet vid -25 °C	616 Watt
GWP - CO <sub>2</sub> e	941,28
Energiförbrukning	4,74 kWh/24h
Värmeavgivning 100 %	553 Watt
Standard börvärde värmeavgivning	198 Watt
Nominell förbrukning	558 Watt
Startström	19,6A
Ljudnivå	47,4 dB(A)

## BioMidi RR625 G – med massiv dörr

Tekniska specifikationer	Data
Temperaturområde	+2/+20 °C
Omgivningstemperaturområde	+10/+43 °C
Programvariant	K2+
K-värde	0,31 W/(m <sup>2</sup> *K)
ATEX-märkning	II 3G Ex nA nC nL IIB T5 Gc
ATEX-certifikat	–
Kylmedium	R290
Kylmediumfyllningsmängd	102 g
Kylkapacitet vid -10 °C	389 Watt
GWP – CO <sub>2</sub> e	0,3366
Energiförbrukning	1,30 kWh/24h
Värmeavgivning 100 %	255 Watt
Standard börvärde värmeavgivning	54 Watt
Nominell förbrukning	258 Watt
Startström	9,7A
Ljudnivå	46,6 dB(A)

## BioMidi RR625 G – med glasdörr

Tekniska specifikationer	Data
Temperaturområde	+2/+20 °C
Omgivningstemperaturområde	+10/+38 °C
Programvariant	K2+
K-värde	0,5574 W/(m <sup>2</sup> *K)
ATEX-märkning	II 3G Ex nA nC nL IIB T5 Gc
ATEX-certifikat	–
Kylmedium	R290
Kylmediumfyllningsmängd	102 g
Kylkapacitet vid -10 °C	389 Watt
GWP – CO <sub>2</sub> e	0,3366
Energiförbrukning	1,64 kWh/24h
Värmeavgivning 100 %	253 Watt
Standard börvärde värmeavgivning	68 Watt
Nominell förbrukning	258 Watt
Startström	9,7A
Ljudnivå	46,6 dB(A)



## BioMidi RF625 G - med massiv dörr

Tekniska specifikationer	Data
Temperaturområde	-25/-5 °C
Omgivningstemperaturområde	+10/+43 °C
Programvariant	F51
K-värde	0,31 W/(m <sup>2</sup> *K)
ATEX-märkning	II 3G Ex nA nC nL IIB T2 Gc
ATEX-certifikat	-
Kylmedium	R290
Kylmediumfyllningsmängd	95 g
Kylkapacitet vid -25 °C	512 Watt
GWP - CO <sub>2</sub> e	0,3135
Energiförbrukning	4,03 kWh/24h
Värmeavgivning 100 %	445 Watt
Standard börvärde värmeavgivning	168 Watt
Nominell förbrukning	460 Watt
Startström	13,1A
Ljudnivå	48,4 dB(A)

## BioPlus 500

### Allmänna data – BioPlus 500

Tekniska specifikationer	Data
Anslutning	230 VAC/50 Hz
Styrenhet	Gram styrenhet med spänningsfri kontakt, torrkyllning och offset-funktion
Larm	Akustiska och visuella larm, larm för hög/låg temperatur och dörrlarm
Larmportar	Potentialfritt larmrelä
Ingångsport	1 st. ø24,5 mm
Bruttovolym	500 liter
Nettovolym	365 liter
Dörr	Vänster- eller högerhängd
Invändigt material	Rostfritt stål
Utvändigt material	Vitlackerat stål eller rostfritt stål
Isolering	60 mm polyuretan med HFC-fritt cyklopentandrivmedel
Mått – B x D x H	600 x 805 x 2025/2275 mm
Luftsystem	BioLine ventilerat luftfördelningssystem
Avfrostningssystem	Automatisk smart avfrostning med avdunstning av avfrostningsvatten
IP-klass	IP21



## BioPlus ER500 H – med massiv dörr

Tekniska specifikationer	Data
Temperaturområde	-2/+20 °C
Omgivningstemperaturområde	+10/+43 °C
Programvariant	M5+
K-värde	0,31 W/(m <sup>2</sup> *K)
ATEX-märkning	II 3G Ex nA nC nL IIB T2 Gc
ATEX-certifikat	–
Kylmedium	R134a
Kylmediumfyllningsmängd	260 g
Kylkapacitet vid -10 °C	314 Watt
GWP – CO <sub>2</sub> e	371,8
Energiförbrukning	1,37 kWh/24h
Värmeavgivning 100 %	318 Watt
Standard börvärde värmeavgivning	57 Watt
Nominell förbrukning	304 Watt
Startström	11,4A
Ljudnivå	–

## BioPlus ER500 H – med glasdörr

Tekniska specifikationer	Data
Temperaturområde	-2/+20 °C
Omgivningstemperaturområde	+10/+38 °C
Programvariant	M5+
K-värde	0,5199 W/(m <sup>2</sup> *K)
ATEX-märkning	II 3G Ex nA nC nL IIB T2 Gc
ATEX-certifikat	–
Kylmedium	R134a
Kylmediumfyllningsmängd	260 g
Kylkapacitet vid -10 °C	314 Watt
GWP – CO <sub>2</sub> e	371,8
Energiförbrukning	1,88 kWh/24h
Värmeavgivning 100 %	324,08 Watt
Standard börvärde värmeavgivning	79 Watt
Nominell förbrukning	304 Watt
Startström	11,4A
Ljudnivå	–

## BioPlus RF500 H – med massiv dörr

Tekniska specifikationer	Data
Temperaturområde	-25/-5 °C
Omgivningstemperaturområde	+10/+43 °C
Programvariant	F51
K-värde	0,31 W/(m <sup>2</sup> *K)
ATEX-märkning	II 3G Ex nA nC nL IIB T2 Gc
ATEX-certifikat	-
Kylmedium	R404A
Kylmediumfyllningsmängd	250 g
Kylkapacitet vid -25 °C	616 Watt
GWP – CO <sub>2</sub> e	980,5
Energiförbrukning	4,78 kWh/24h
Värmeavgivning 100 %	519 Watt
Standard börvärde värmeavgivning	199 Watt
Nominell förbrukning	558 Watt
Startström	19,6A
Ljudnivå	-





## BioPlus ER500 G – med massiv dörr

Tekniska specifikationer	Data
Temperaturområde	-2/+20 °C
Omgivningstemperaturområde	+10/+43 °C
Programvariant	M5+
K-värde	0,31 W/(m <sup>2</sup> *K)
ATEX-märkning	II 3G Ex nA nC nL IIB T2 Gc
ATEX-certifikat	-
Kylmedium	R290
Kylmediumfyllningsmängd	95 g
Kylkapacitet vid -10 °C	389 Watt
GWP – CO <sub>2</sub> e	0,3135
Energiförbrukning	1,26 kWh/24h
Värmeavgivning 100 %	320 Watt
Standard börvärde värmeavgivning	53 Watt
Nominell förbrukning	318 Watt
Startström	9,7A
Ljudnivå	46,2 dB(A)

## BioPlus ER500 G – med glasdörr

Tekniska specifikationer	Data
Temperaturområde	-2/+20 °C
Omgivningstemperaturområde	+10/+38 °C
Programvariant	M5+
K-värde	0,5199 W/(m <sup>2</sup> *K)
ATEX-märkning	II 3G Ex nA nC nL IIB T2 Gc
ATEX-certifikat	-
Kylmedium	R290
Kylmediumfyllningsmängd	95 g
Kylkapacitet vid -10 °C	389 W
GWP – CO <sub>2</sub> e	0,3135
Energiförbrukning	1,67 kWh/24h
Värmeavgivning 100 %	316 Watt
Standard börvärde värmeavgivning	70 Watt
Nominell förbrukning	318 Watt
Startström	9,7A
Ljudnivå	46,2 dB(A)

## BioPlus RF500 G – med massiv dörr

Tekniska specifikationer	Data
Temperaturområde	-25/-5 °C
Omgivningstemperaturområde	+10/+43 °C
Programvariant	F51
K-värde	0,31 W/(m <sup>2</sup> *K)
ATEX-märkning	II 3G Ex nA nC nL IIB T2 Gc
ATEX-certifikat	-
Kylmedium	R290
Kylmediumfyllningsmängd	92 g
Kylkapacitet vid -25 °C	374 Watt
GWP – CO <sub>2</sub> e	0,3036
Energiförbrukning	3,83 kWh/24h
Värmeavgivning 100 %	351 Watt
Standard börvärde värmeavgivning	160 Watt
Nominell förbrukning	336 Watt
Startström	10,4A
Ljudnivå	48,7 dB(A)

## BioPlus 600D

### Allmänna data – BioPlus 600D

Tekniska specifikationer	Data
Anslutning	230 VAC/50 Hz
Styrenhet	Gram styrenhet med spänningsfri kontakt, torrkyllning och offset-funktion
Larm	Akustiska och visuella larm, larm för hög/låg temperatur och dörrlarm
Larmportar	Potentialfritt larmrelä
Ingångsport	1 st. ø24,5 mm
Bruttovolym	600 liter
Nettovolym	432 liter
Dörr	Vänster- eller högerhängd
Invändigt material	Rostfritt stål
Utvändigt material	Vitlackerat stål eller rostfritt stål
Isolering	60 mm polyuretan med HFC-fritt cyklopentandrivmedel
Mått – B x D x H	695 x 876 x 1875/2125 mm
Luftsystem	BioLine ventilerat luftfördelningssystem
Avfrostningssystem	Automatisk smart avfrostning med avdunstning av avfrostningsvatten
IP-klass	IP21

## BioPlus ER600D H - med massiv dörr

Tekniska specifikationer	Data
Temperaturområde	-2/+20 °C
Omgivningstemperaturområde	+10/+43 °C
Programvariant	M5+
K-värde	0,31 W/(m <sup>2</sup> *K)
ATEX-märkning	II 3G Ex nA nC nL IIB T2 Gc
ATEX-certifikat	-
Kylmedium	R134a
Kylmediumfyllningsmängd	230 g
Kylkapacitet vid -10 °C	314 Watt
GWP - CO <sub>2</sub> e	328,9
Energiförbrukning	1,30 kWh/24h
Värmeavgivning 100 %	312 Watt
Standard börvärde värmeavgivning	54 Watt
Nominell förbrukning	306 Watt
Startström	11,4A
Ljudnivå	-

## BioPlus ER600D H - med glasdörr

Tekniska specifikationer	Data
Temperaturområde	-2/+20 °C
Omgivningstemperaturområde	+10/+38 °C
Programvariant	M5+
K-värde	0,5189 W/(m <sup>2</sup> *K)
ATEX-märkning	II 3G Ex nA nC nL IIB T2 Gc
ATEX-certifikat	-
Kylmedium	R134a
Kylmediumfyllningsmängd	230 g
Kylkapacitet vid -10 °C	314 Watt
GWP - CO <sub>2</sub> e	328,9
Energiförbrukning	1,64 kWh/24h
Värmeavgivning 100 %	309 Watt
Standard börvärde värmeavgivning	68 Watt
Nominell förbrukning	306 Watt
Startström	11,4A
Ljudnivå	-



## BioPlus RF600D H - med massiv dörr

Tekniska specifikationer	Data
Temperaturområde	-25/-5 °C
Omgivningstemperaturområde	+10/+43 °C
Programvariant	F51
K-värde	0,31 W/(m <sup>2</sup> *K)
ATEX-märkning	II 3G Ex nA nC nL IIB T2 Gc
ATEX-certifikat	-
Kylmedium	R404A
Kylmediumfyllningsmängd	230 g
Kylkapacitet vid -25 °C	616 Watt
GWP - CO <sub>2</sub> e	902,06
Energiförbrukning	4,60 kWh/24h
Värmeavgivning 100 %	506 Watt
Standard börvärde värmeavgivning	192 Watt
Nominell förbrukning	580 Watt
Startström	19,6A
Ljudnivå	-

## BioPlus ER600D G - med massiv dörr

Tekniska specifikationer	Data
Temperaturområde	-2/+20 °C
Omgivningstemperaturområde	+10/+43 °C
Programvariant	M5+
K-värde	0,31 W/(m <sup>2</sup> *K)
ATEX-märkning	II 3G Ex nA nC nL IIB T2 Gc
ATEX-certifikat	-
Kylmedium	R290
Kylmediumfyllningsmängd	102 g
Kylkapacitet vid -10 °C	389 Watt
GWP - CO <sub>2</sub> e	0,3366
Energiförbrukning	1,26 kWh/24h
Värmeavgivning 100 %	316 Watt
Standard börvärde värmeavgivning	52 Watt
Nominell förbrukning	320 Watt
Startström	9,7A
Ljudnivå	46 dB(A)

## BioPlus ER600D G - med glasdörr

Tekniska specifikationer	Data
Temperaturområde	-2/+20 °C
Omgivningstemperaturområde	+10/+38 °C
Programvariant	M5+
K-värde	0,5189 W/(m <sup>2</sup> *K)
ATEX-märkning	II 3G Ex nA nC nL IIB T2 Gc
ATEX-certifikat	-
Kylmedium	R290
Kylmediumfyllningsmängd	102 g
Kylkapacitet vid -10 °C	389 Watt
GWP - CO <sub>2</sub> e	0,3366
Energiförbrukning	1,71 kWh/24h
Värmeavgivning 100 %	321 Watt
Standard börvärde värmeavgivning	71 Watt
Nominell förbrukning	320 Watt
Startström	9,7A
Ljudnivå	46 dB(A)



## BioPlus RF600D G - med massiv dörr

Tekniska specifikationer	Data
Temperaturområde	-25/-5 °C
Omgivningstemperaturområde	+10/+43 °C
Programvariant	F51
K-värde	0,31 W/(m <sup>2</sup> *K)
ATEX-märkning	II 3G Ex nA nC nL IIB T2 Gc
ATEX-certifikat	-
Kylmedium	R290
Kylmediumfyllningsmängd	92 g
Kylkapacitet vid -25 °C	512 Watt
GWP - CO <sub>2</sub> e	0.3036
Energiförbrukning	4,03 kWh/24h
Värmeavgivning 100 %	444 Watt
Standard börvärde värmeavgivning	168 Watt
Nominell förbrukning	482 Watt
Startström	13,1A
Ljudnivå	47,3 dB(A)

## BioPlus 600W

### Allmänna data – BioPlus 600W

Tekniska specifikationer	Data
Anslutning	230 VAC/50 Hz
Styrenhet	Gram styrenhet med spänningsfri kontakt, torrkyllning och offset-funktion
Larm	Akustiska och visuella larm, larm för hög/låg temperatur och dörrlarm
Larmportar	Potentialfritt larmrelä
Ingångsport	1 st. ø24,5 mm
Bruttovolym	600 liter
Nettovolym	432 liter
Dörr	Vänster- eller högerhängd
Invändigt material	Rostfritt stål
Utvändigt material	Vitlackerat stål eller rostfritt stål
Isolering	60 mm polyuretan med HFC-fritt cyklopentandrivmedel
Mått – B x D x H	815 x 756 x 1875/2125 mm
Luftsystem	BioLine ventilerat luftfördelningssystem
Avfrostningssystem	Automatisk smart avfrostning med avdunstning av avfrostningsvatten
IP-klass	IP21





## BioPlus ER600W H – med massiv dörr

Tekniska specifikationer	Data
Temperaturområde	-2/+20 °C
Omgivningstemperaturområde	+10/+43 °C
Programvariant	M5+
K-värde	0,31 W/(m <sup>2</sup> *K)
ATEX-märkning	II 3G Ex nA nC nL IIB T2 Gc
ATEX-certifikat	-
Kylmedium	R134a
Kylmediumfyllningsmängd	230 g
Kylkapacitet vid -10 °C	314 Watt
GWP – CO <sub>2</sub> e	328,9
Energiförbrukning	1,52 kWh/24h
Värmeavgivning 100 %	315 Watt
Standard börvärde värmeavgivning	64 Watt
Nominell förbrukning	306 Watt
Startström	11,4A
Ljudnivå	-

## BioPlus ER600W H – med glasdörr

Tekniska specifikationer	Data
Temperaturområde	-2/+20 °C
Omgivningstemperaturområde	+10/+38 °C
Programvariant	M5+
K-värde	0,5563 W/(m <sup>2</sup> *K)
ATEX-märkning	II 3G Ex nA nC nL IIB T2 Gc
ATEX-certifikat	-
Kylmedium	R134a
Kylmediumfyllningsmängd	230 g
Kylkapacitet vid -10 °C	314 Watt
GWP – CO <sub>2</sub> e	328,9
Energiförbrukning	1,89 kWh/24h
Värmeavgivning 100 %	250 Watt
Standard börvärde värmeavgivning	79 Watt
Nominell förbrukning	306 Watt
Startström	11,4A
Ljudnivå	-

## BioPlus RF600W H – med massiv dörr

Tekniska specifikationer	Data
Temperaturområde	-25/-5 °C
Omgivningstemperaturområde	+10/+43 °C
Programvariant	F51
K-värde	0,31 W/(m <sup>2</sup> *K)
ATEX-märkning	II 3G Ex nA nC nL IIB T2 Gc
ATEX-certifikat	-
Kylmedium	R404A
Kylmediumfyllningsmängd	230 g
Kylkapacitet vid -25 °C	616 Watt
GWP – CO <sub>2</sub> e	902,06
Energiförbrukning	N/A
Värmeavgivning 100 %	N/A
Standard börvärde värmeavgivning	N/A
Nominell förbrukning	580 Watt
Startström	19,6A
Ljudnivå	-

## BioPlus ER600W H – med dubbel kompressor och massiv dörr

Tekniska specifikationer	Data
Temperaturområde	-2/+20 °C
Omgivningstemperaturområde	+10/+43 °C
Programvariant	M5+
K-värde	0,31 W/(m <sup>2</sup> *K)
ATEX-märkning	II 3G Ex nA nC nL IIB T2 Gc
ATEX-certifikat	-
Kylmedium	R134a
Kylmediumfyllningsmängd	2 x 215 g
Kylkapacitet vid -10 °C	2 x 314 Watt
GWP – CO <sub>2</sub> e	614,9
Energiförbrukning	N/A
Värmeavgivning 100 %	65 Watt
Standard börvärde värmeavgivning	N/A
Nominell förbrukning	538 Watt
Startström	-
Ljudnivå	-



## BioPlus ER600W H – med dubbel kompressor och glasdörr

Tekniska specifikationer	Data
Temperaturområde	-2/+20 °C
Omgivningstemperaturområde	+10/+38 °C
Programvariant	M5+
K-värde	0,5563 W/(m <sup>2</sup> *K)
ATEX-märkning	II 3G Ex nA nC nL IIB T2 Gc
ATEX-certifikat	-
Kylmedium	R134a
Kylmediumfyllningsmängd	2 x 215 g
Kylkapacitet vid -10 °C	2 x 314 Watt
GWP – CO <sub>2</sub> e	614,9
Energiförbrukning	2,79 kWh/24h
Värmeavgivning 100 %	499 Watt
Standard börvärde värmeavgivning	116 Watt
Nominell förbrukning	538 Watt
Startström	11,4A
Ljudnivå	-

## BioPlus RF600W H – med dubbel kompressor och massiv dörr

Tekniska specifikationer	Data
Temperaturområde	-25/-5 °C
Omgivningstemperaturområde	+10/+43 °C
Programvariant	F51
K-värde	0,31 W/(m <sup>2</sup> *K)
ATEX-märkning	II 3G Ex nA nC nL IIB T2 Gc
ATEX-certifikat	-
Kylmedium	R404A
Kylmediumfyllningsmängd	2 x 197 g
Kylkapacitet vid -25 °C	2 x 616 Watt
GWP – CO <sub>2</sub> e	1545,268
Energiförbrukning	6,448 kWh/24h
Värmeavgivning 100 %	903 Watt
Standard börvärde värmeavgivning	269 Watt
Nominell förbrukning	1072 Watt
Startström	19,6A
Ljudnivå	-

## BioPlus ER600W G – med massiv dörr

Tekniska specifikationer	Data
Temperaturområde	-2/+20 °C
Omgivningstemperaturområde	+10/+43 °C
Programvariant	M5+
K-värde	0,31 W/(m <sup>2</sup> *K)
ATEX-märkning	II 3G Ex nA nC nL IIB T2 Gc
ATEX-certifikat	-
Kylmedium	R290
Kylmediumfyllningsmängd	102 g
Kylkapacitet vid -10 °C	389 Watt
GWP – CO <sub>2</sub> e	0,3366
Energiförbrukning	1,35 kWh/24h
Värmeavgivning 100 %	322,75 Watt
Standard börvärde värmeavgivning	56 Watt
Nominell förbrukning	320 Watt
Startström	9,7A
Ljudnivå	44,8 dB(A)

## BioPlus ER600W G – med glasdörr

Tekniska specifikationer	Data
Temperaturområde	-2/+20 °C
Omgivningstemperaturområde	+10/+38 °C
Programvariant	M5+
K-värde	0,5563 W/(m <sup>2</sup> *K)
ATEX-märkning	II 3G Ex nA nC nL IIB T2 Gc
ATEX-certifikat	-
Kylmedium	R290
Kylmediumfyllningsmängd	102 g
Kylkapacitet vid -10 °C	389 Watt
GWP – CO <sub>2</sub> e	0,3366
Energiförbrukning	1,65 kWh/24h
Värmeavgivning 100 %	317,18 Watt
Standard börvärde värmeavgivning	69 Watt
Nominell förbrukning	320 Watt
Startström	9,7A
Ljudnivå	44,8 dB(A)



## BioPlus RF600W G - med massiv dörr

Tekniska specifikationer	Data
Temperaturområde	-25/-5 °C
Omgivningstemperaturområde	+10/+43 °C
Programvariant	F51
K-värde	0,31 W/(m <sup>2</sup> *K)
ATEX-märkning	II 3G Ex nA nC nL IIB T2 Gc
ATEX-certifikat	-
Kylmedium	R290
Kylmediumfyllningsmängd	92 g
Kylkapacitet vid -25 °C	512 Watt
GWP - CO <sub>2</sub> e	0,3036
Energiförbrukning	4,07 kWh/24h
Värmeavgivning 100 %	444 Watt
Standard börvärde värmeavgivning	169 Watt
Nominell förbrukning	482 Watt
Startström	13,1A
Ljudnivå	45,8 dB(A)

## BioPlus ER600W G – med dubbel kompressor och massiv dörr

Tekniska specifikationer	Data
Temperaturområde	-2/+20 °C
Omgivningstemperaturområde	+10/+43 °C
Programvariant	M5+
K-värde	0,31 W/(m <sup>2</sup> *K)
ATEX-märkning	II 3G Ex nA nC nL IIB T2 Gc
ATEX-certifikat	-
Kylmedium	R290
Kylmediumfyllningsmängd	2 x 85 g
Kylkapacitet vid -10 °C	2 x 389 Watt
GWP – CO <sub>2</sub> e	0.627
Energiförbrukning	1.953 kWh/24h
Värmeavgivning 100 %	561 Watt
Standard börvärde värmeavgivning	81 Watt
Nominell förbrukning	572 Watt
Startström	9,7A
Ljudnivå	-

## BioPlus ER600W G – med dubbel kompressor och glasdörr

Tekniska specifikationer	Data
Temperaturområde	-2/+20 °C
Omgivningstemperaturområde	+10/+38 °C
Programvariant	M5+
K-värde	0,5563 W/(m <sup>2</sup> *K)
ATEX-märkning	II 3G Ex nA nC nL IIB T2 Gc
ATEX-certifikat	-
Kylmedium	R290
Kylmediumfyllningsmängd	2 x 85 g
Kylkapacitet vid -10 °C	2 x 389 Watt
GWP – CO <sub>2</sub> e	0.627
Energiförbrukning	2,586 kWh/24h
Värmeavgivning 100 %	550,5 Watt
Standard börvärde värmeavgivning	108 Watt
Nominell förbrukning	572 Watt
Startström	9,7A
Ljudnivå	-



## BioPlus RF600W G – med dubbel kompressor och massiv dörr

Tekniska specifikationer	Data
Temperaturområde	-25/-5 °C
Omgivningstemperaturområde	+10/+43 °C
Programvariant	F51
K-värde	0,31 W/(m <sup>2</sup> *K)
ATEX-märkning	II 3G Ex nA nC nL IIB T2 Gc
ATEX-certifikat	-
Kylmedium	R290
Kylmediumfyllningsmängd	2 x 100 g
Kylkapacitet vid -25 °C	2 x 512 Watt
GWP – CO <sub>2</sub> e	0.66
Energiförbrukning	5,815 kWh/24h
Värmeavgivning 100 %	806 Watt
Standard börvärde värmeavgivning	242 Watt
Nominell förbrukning	876 Watt
Startström	13,1A
Ljudnivå	-

## BioPlus 660D

### Allmänna data – BioPlus 660D

Tekniska specifikationer	Data
Anslutning	230 VAC/50 Hz
Styrenhet	Gram styrenhet med spänningsfri kontakt, E-givare, torrkyllning och kalibreringsfunktion
Larm	Akustiska och visuella larm, larm för hög/låg temperatur och dörrlarm
Larmportar	Potentialfritt larmrelä
Ingångsport	1 st. ø24,5 mm
Bruttovolym	660 liter
Nettovolym	484 liter
Dörr	Vänster- eller högerhängd
Invändigt material	Rostfritt stål
Utvändigt material	Vitlackerat stål eller rostfritt stål
Isolering	60 mm polyuretan med HFC-fritt cyklopentandrivmedel
Mått – B x D x H	695 x 876 x 2025/2275 mm
Luftsystem	BioLine ventilerat luftfördelningssystem
Avfrostningssystem	Automatisk smart avfrostning med avdunstning av avfrostningsvatten
IP-klass	IP21





## BioPlus ER660D H – med massiv dörr

Tekniska specifikationer	Data
Temperaturområde	-2/+20 °C
Omgivningstemperaturområde	+10/+43 °C
Programvariant	M5+
K-värde	0,31 W/(m <sup>2</sup> *K)
ATEX-märkning	II 3G Ex nA nC nL IIB T2 Gc
ATEX-certifikat	-
Kylmedium	R134a
Kylmediumfyllningsmängd	230 g
Kylkapacitet vid -10 °C	314 Watt
GWP – CO <sub>2</sub> e	328,9
Energiförbrukning	1,32 kWh/24h
Värmeavgivning 100 %	313 Watt
Standard börvärde värmeavgivning	55 Watt
Nominell förbrukning	306 Watt
Startström	11,4A
Ljudnivå	-

## BioPlus ER660D H – med glasdörr

Tekniska specifikationer	Data
Temperaturområde	-2/+20 °C
Omgivningstemperaturområde	+10/+38 °C
Programvariant	M5+
K-värde	0,5223 W/(m <sup>2</sup> *K)
ATEX-märkning	II 3G Ex nA nC nL IIB T2 Gc
ATEX-certifikat	-
Kylmedium	R134a
Kylmediumfyllningsmängd	230 g
Kylkapacitet vid -10 °C	314 Watt
GWP – CO <sub>2</sub> e	328,9
Energiförbrukning	1,84 kWh/24h
Värmeavgivning 100 %	310 Watt
Standard börvärde värmeavgivning	77 Watt
Nominell förbrukning	306 Watt
Startström	11,4A
Ljudnivå	-

## BioPlus RF660D H – med massiv dörr

Tekniska specifikationer	Data
Temperaturområde	-25/-5 °C
Omgivningstemperaturområde	+10/+43 °C
Programvariant	F51
K-värde	0,31 W/(m <sup>2</sup> *K)
ATEX-märkning	II 3G Ex nA nC nL IIB T2 Gc
ATEX-certifikat	-
Kylmedium	R404A
Kylmediumfyllningsmängd	230 g
Kylkapacitet vid -25 °C	616 Watt
GWP – CO <sub>2</sub> e	902,06
Energiförbrukning	4.91 kWh/24h
Värmeavgivning 100 %	505 Watt
Standard börvärde värmeavgivning	205 Watt
Nominell förbrukning	580 Watt
Startström	19,6A
Ljudnivå	-



## BioPlus ER660D G - med massiv dörr

Tekniska specifikationer	Data
Temperaturområde	-2/+20 °C
Omgivningstemperaturområde	+10/+43 °C
Programvariant	M5+
K-värde	0,31 W/(m <sup>2</sup> *K)
ATEX-märkning	II 3G Ex nA nC nL IIB T2 Gc
ATEX-certifikat	-
Kylmedium	R290
Kylmediumfyllningsmängd	102 g
Kylkapacitet vid -10 °C	389 Watt
GWP - CO <sub>2</sub> e	0,3366
Energiförbrukning	1,18 kWh/24h
Värmeavgivning 100 %	317 Watt
Standard börvärde värmeavgivning	49 Watt
Nominell förbrukning	320 Watt
Startström	9,7A
Ljudnivå	45,9 dB(A)

## BioPlus ER660D G - med glasdörr

Tekniska specifikationer	Data
Temperaturområde	-2/+20 °C
Omgivningstemperaturområde	+10/+38 °C
Programvariant	M5+
K-värde	0,5223 W/(m <sup>2</sup> *K)
ATEX-märkning	II 3G Ex nA nC nL IIB T2 Gc
ATEX-certifikat	-
Kylmedium	R290
Kylmediumfyllningsmängd	102 g
Kylkapacitet vid -10 °C	389 Watt
GWP - CO <sub>2</sub> e	0,3366
Energiförbrukning	1,69 kWh/24h
Värmeavgivning 100 %	317 Watt
Standard börvärde värmeavgivning	70 Watt
Nominell förbrukning	320 Watt
Startström	9,7A
Ljudnivå	45,9 dB(A)

## BioPlus RF660D G - med massiv dörr

Tekniska specifikationer	Data
Temperaturområde	-25/-5 °C
Omgivningstemperaturområde	+10/+43 °C
Programvariant	F51
K-värde	0,31 W/(m <sup>2</sup> *K)
ATEX-märkning	II 3G Ex nA nC nL IIB T2 Gc
ATEX-certifikat	-
Kylmedium	R290
Kylmediumfyllningsmängd	92 g
Kylkapacitet vid -25 °C	512 Watt
GWP - CO <sub>2</sub> e	0.3036
Energiförbrukning	4,23 kWh/24h
Värmeavgivning 100 %	444 Watt
Standard börvärde värmeavgivning	176 Watt
Nominell förbrukning	482 Watt
Startström	13,1A
Ljudnivå	45.6 dB(A)

## BioPlus 660W

### Allmänna data – BioPlus 660W

Tekniska specifikationer	Data
Anslutning	230 VAC/50 Hz
Styrenhet	Gram styrenhet med spänningsfri kontakt, E-givare, torrkyllning och kalibreringsfunktion
Larm	Akustiska och visuella larm, larm för hög/låg temperatur och dörrlarm
Larmportar	Potentialfritt larmrelä
Ingångsport	1 st. ø24,5 mm
Bruttovolym	660 liter
Nettovolym	484 liter
Dörr	Vänster- eller högerhängd
Invändigt material	Rostfritt stål
Utvändigt material	Vitlackerat stål eller rostfritt stål
Isolering	60 mm polyuretan med HFC-fritt cyklopentandrivmedel
Mått – B x D x H	815 x 756 x 2025/2275 mm
Luftsystem	BioLine ventilerat luftfördelningssystem
Avfrostningssystem	Automatisk smart avfrostning med avdunstning av avfrostningsvatten
IP-klass	IP21

## BioPlus ER660W H – med massiv dörr

Tekniska specifikationer	Data
Temperaturområde	-2/+20 °C
Omgivningstemperaturområde	+10/+43 °C
Programvariant	M5+
K-värde	0,31 W/(m <sup>2</sup> *K)
ATEX-märkning	II 3G Ex nA nC nL IIB T2 Gc
ATEX-certifikat	-
Kylmedium	R134a
Kylmediumfyllningsmängd	230 g
Kylkapacitet vid -10 °C	314 Watt
GWP – CO <sub>2</sub> e	328,9
Energiförbrukning	1.42 kWh/24h
Värmeavgivning 100 %	313 Watt
Standard börvärde värmeavgivning	59 Watt
Nominell förbrukning	306 Watt
Startström	11,4A
Ljudnivå	-

## BioPlus ER660W H – med glasdörr

Tekniska specifikationer	Data
Temperaturområde	-2/+20 °C
Omgivningstemperaturområde	+10/+38 °C
Programvariant	M5+
K-värde	0,5604 W/(m <sup>2</sup> *K)
ATEX-märkning	II 3G Ex nA nC nL IIB T2 Gc
ATEX-certifikat	-
Kylmedium	R134a
Kylmediumfyllningsmängd	230 g
Kylkapacitet vid -10 °C	314 Watt
GWP – CO <sub>2</sub> e	328,9
Energiförbrukning	1.90 kWh/24h
Värmeavgivning 100 %	307 Watt
Standard börvärde värmeavgivning	79 Watt
Nominell förbrukning	306 Watt
Startström	11,4A
Ljudnivå	-



## BioPlus RF660W H - med massiv dörr

Tekniska specifikationer	Data
Temperaturområde	-25/-5 °C
Omgivningstemperaturområde	+10/+43 °C
Programvariant	F51
K-värde	0,31 W/(m <sup>2</sup> *K)
ATEX-märkning	II 3G Ex nA nC nL IIB T2 Gc
ATEX-certifikat	-
Kylmedium	R404A
Kylmediumfyllningsmängd	230 g
Kylkapacitet vid -25 °C	616 Watt
GWP - CO <sub>2</sub> e	902,06
Energiförbrukning	5,07 kWh/24h
Värmeavgivning 100 %	497 Watt
Standard börvärde värmeavgivning	211 Watt
Nominell förbrukning	580 Watt
Startström	19,6A
Ljudnivå	-

## BioPlus ER660W H – med dubbel kompressor och massiv dörr

Tekniska specifikationer	Data
Temperaturområde	-2/+20 °C
Omgivningstemperaturområde	+10/+43 °C
Programvariant	M5+
K-värde	0,31 W/(m <sup>2</sup> *K)
ATEX-märkning	II 3G Ex nA nC nL IIB T2 Gc
ATEX-certifikat	-
Kylmedium	R134a
Kylmediumfyllningsmängd	2 x 215 g
Kylkapacitet vid -10 °C	2 x 314 Watt
GWP – CO <sub>2</sub> e	614,9
Energiförbrukning	2,26 kWh/24h
Värmeavgivning 100 %	500 Watt
Standard börvärde värmeavgivning	94 Watt
Nominell förbrukning	538 Watt
Startström	11,4A
Ljudnivå	-

## BioPlus ER660W H – med dubbel kompressor och glasdörr

Tekniska specifikationer	Data
Temperaturområde	-2/+20 °C
Omgivningstemperaturområde	+10/+38 °C
Programvariant	M5+
K-värde	0,5604 W/(m <sup>2</sup> *K)
ATEX-märkning	II 3G Ex nA nC nL IIB T2 Gc
ATEX-certifikat	-
Kylmedium	R134a
Kylmediumfyllningsmängd	2 x 215 g
Kylkapacitet vid -10 °C	2 x 314 Watt
GWP – CO <sub>2</sub> e	614,9
Energiförbrukning	N/A
Värmeavgivning 100 %	65
Standard börvärde värmeavgivning	N/A
Nominell förbrukning	538 Watt
Startström	11,4A
Ljudnivå	-





## BioPlus RF660W H – med dubbel kompressor och massiv dörr

Tekniska specifikationer	Data
Temperaturområde	-25/-5 °C
Omgivningstemperaturområde	+10/+43 °C
Programvariant	F51
K-värde	0,31 W/(m <sup>2</sup> *K)
ATEX-märkning	II 3G Ex nA nC nL IIB T2 Gc
ATEX-certifikat	-
Kylmedium	R404A
Kylmediumfyllningsmängd	2 x 197 g
Kylkapacitet vid -25 °C	2 x 616 Watt
GWP – CO <sub>2</sub> e	1545,268
Energiförbrukning	6,77 kWh/24h
Värmeavgivning 100 %	963 Watt
Standard börvärde värmeavgivning	282 Watt
Nominell förbrukning	1072 Watt
Startström	19,6A
Ljudnivå	-

## BioPlus ER660W G – med massiv dörr

Tekniska specifikationer	Data
Temperaturområde	-2/+20 °C
Omgivningstemperaturområde	+10/+43 °C
Programvariant	M5+
K-värde	0,31 W/(m <sup>2</sup> *K)
ATEX-märkning	II 3G Ex nA nC nL IIB T2 Gc
ATEX-certifikat	-
Kylmedium	R290
Kylmediumfyllningsmängd	102 g
Kylkapacitet vid -10 °C	389 Watt
GWP – CO <sub>2</sub> e	0,3366
Energiförbrukning	1,28 kWh/24h
Värmeavgivning 100 %	316 Watt
Standard börvärde värmeavgivning	53 Watt
Nominell förbrukning	320 Watt
Startström	9,7A
Ljudnivå	44,8 dB(A)

## BioPlus ER660W G – med glasdörr

Tekniska specifikationer	Data
Temperaturområde	-2/+20 °C
Omgivningstemperaturområde	+10/+38 °C
Programvariant	M5+
K-värde	0,5604 W/(m <sup>2</sup> *K)
ATEX-märkning	II 3G Ex nA nC nL IIB T2 Gc
ATEX-certifikat	-
Kylmedium	R290
Kylmediumfyllningsmängd	102 g
Kylkapacitet vid -10 °C	389 Watt
GWP – CO <sub>2</sub> e	0,3366
Energiförbrukning	1,78 kWh/24h
Värmeavgivning 100 %	320 Watt
Standard börvärde värmeavgivning	74 Watt
Nominell förbrukning	320 Watt
Startström	9,7A
Ljudnivå	44,8 dB(A)



## BioPlus RF660W G - med massiv dörr

Tekniska specifikationer	Data
Temperaturområde	-25 °C/-50 °C
Omgivningstemperaturområde	+10/+43 °C
Programvariant	F51
K-värde	0,31 W/(m <sup>2</sup> *K)
ATEX-märkning	II 3G Ex nA nC nL IIB T2 Gc
ATEX-certifikat	-
Kylmedium	R290
Kylmediumfyllningsmängd	92 g
Kylkapacitet vid -25 °C	512 Watt
GWP - CO <sub>2</sub> e	N/A
Energiförbrukning	4,46 kWh/24h
Värmeavgivning 100 %	447 Watt
Standard börvärde värmeavgivning	186 Watt
Nominell förbrukning	482 Watt
Startström	13,1A
Ljudnivå	49,3 dB(A)

## BioPlus ER660W G – med dubbel kompressor och massiv dörr

Tekniska specifikationer	Data
Temperaturområde	-2/+20 °C
Omgivningstemperaturområde	+10/+43 °C
Programvariant	M5+
K-värde	0,31 W/(m <sup>2</sup> *K)
ATEX-märkning	II 3G Ex nA nC nL IIB T2 Gc
ATEX-certifikat	-
Kylmedium	R290
Kylmediumfyllningsmängd	2 x 85 g
Kylkapacitet vid -10 °C	2 x 389 Watt
GWP – CO <sub>2</sub> e	0,627
Energiförbrukning	2,20 kWh/24h
Värmeavgivning 100 %	551 Watt
Standard börvärde värmeavgivning	92 Watt
Nominell förbrukning	572 Watt
Startström	9,7A
Ljudnivå	-

## BioPlus ER660W G – med dubbel kompressor och glasdörr

Tekniska specifikationer	Data
Temperaturområde	-2/+20 °C
Omgivningstemperaturområde	+10/+38 °C
Programvariant	M5+
K-värde	0,5604 W/(m <sup>2</sup> *K)
ATEX-märkning	II 3G Ex nA nC nL IIB T2 Gc
ATEX-certifikat	-
Kylmedium	R290
Kylmediumfyllningsmängd	2 x 85 g
Kylkapacitet vid -10 °C	2 x 389 Watt
GWP – CO <sub>2</sub> e	0,627
Energiförbrukning	2,175 kWh/24h
Värmeavgivning 100 %	556 Watt
Standard börvärde värmeavgivning	113 Watt
Nominell förbrukning	572 Watt
Startström	9,7A
Ljudnivå	-



## BioPlus RF660W G – med dubbel kompressor och massiv dörr

Tekniska specifikationer	Data
Temperaturområde	-25 °C/-5 °C
Omgivningstemperaturområde	+10/+43 °C
Programvariant	F51
K-värde	0,31 W/(m <sup>2</sup> *K)
ATEX-märkning	II 3G Ex nA nC nL IIB T2 Gc
ATEX-certifikat	-
Kylmedium	R290
Kylmediumfyllningsmängd	2 x 100 g
Kylkapacitet vid -25 °C	2 x 512 Watt
GWP – CO <sub>2</sub> e	0.66
Energiförbrukning	6,02 kWh/24h
Värmeavgivning 100 %	821 Watt
Standard börvärde värmeavgivning	251 Watt
Nominell förbrukning	876 Watt
Startström	13,1A
Ljudnivå	-

## BioPlus EF600W

### Allmänna data – BioPlus EF600W

Tekniska specifikationer	Data
Anslutning	230 VAC/50 Hz
Styrenhet	Gram styrenhet med spänningsfri kontakt, E-sensor och offset-funktion
Larm	Akustiska och visuella larm, larm för hög/låg temperatur och dörrlarm
Larmportar	Potentialfritt larmrelä
Ingångsport	1 st. ø24,5 mm
Bruttovolym	600 liter
Nettovolym	432 liter
Dörr	Vänster- eller högerhängd
Invändigt material	Rostfritt stål och innerdörrar i PMMA
Utvändigt material	Vitlackerat stål eller rostfritt stål
Isolering	60 mm polyuretan med HFC-fritt cyklopentandrivmedel
Mått – B x D x H	837 x 756 x 1875/2125 mm
Luftsystem	BioLine ventilerat luftfördelningssystem
Avfrostningssystem	Automatisk smart avfrostning med avdunstning av avfrostningsvatten
IP-klass	IP21



## BioPlus EF600W H - med massiv dörr

Tekniska specifikationer	Data
Temperaturområde	-35/-5 °C
Omgivningstemperaturområde	+10/+30 °C
Programvariant	E1+
K-värde	0,31 W/(m <sup>2</sup> *K)
ATEX-märkning	II 3G Ex nA nC nL IIB T2 Gc
ATEX-certifikat	-
Kylmedium	R404A
Kylmediumfyllningsmängd	360 g
Kylkapacitet vid -40 °C	313 Watt
GWP - CO <sub>2</sub> e	1411,92
Energiförbrukning	9,13 kWh/24h
Värmeavgivning 100 %	477 Watt
Standard börvärde värmeavgivning	380 Watt
Nominell förbrukning	474 Watt
Startström	20A
Ljudnivå	-

## BioPlus EF600W H - vattenkyld, med massiv dörr

Tekniska specifikationer	Data
Temperaturområde	-35/-5 °C
Omgivningstemperaturområde	+10/+30 °C
Programvariant	E1+
K-värde	0,31 W/(m <sup>2</sup> *K)
ATEX-märkning	II 3G Ex nA nC nL IIB T3 Gc
ATEX-certifikat	-
Kylmedium	R404A
Kylmediumfyllningsmängd	230 g
Kylkapacitet vid -40 °C	355 Watt
GWP - CO <sub>2</sub> e	902,06
Energiförbrukning	7,93 kWh/24h
Värmeavgivning 100 %	523 Watt
Standard börvärde värmeavgivning	330 Watt
Nominell förbrukning	494 Watt
Startström	20A
Ljudnivå	-

---

## BioPlus EF600W H – med dubbel kompressor och massiv dörr

Tekniska specifikationer	Data
Temperaturområde	-35/-5 °C
Omgivningstemperaturområde	+10/+30 °C
Programvariant	E1+
K-värde	0,31 W/(m <sup>2</sup> *K)
ATEX-märkning	II 3G Ex nA nC nL IIB T3 Gc
ATEX-certifikat	-
Kylmedium	R404A
Kylmediumfyllningsmängd	2 x 197 g
Kylkapacitet vid -40 °C	2 x 616 Watt
GWP – CO <sub>2</sub> e	1545,268
Energiförbrukning	12,70 kWh/24h
Värmeavgivning 100 %	830 Watt
Standard börvärde värmeavgivning	529 Watt
Nominell förbrukning	748 Watt
Startström	19,6A
Ljudnivå	-





## BioPlus EF600W G – med massiv dörr

Tekniska specifikationer	Data
Temperaturområde	-35/-5 °C
Omgivningstemperaturområde	+10/+30 °C
Programvariant	E1+
K-värde	0,31 W/(m <sup>2</sup> *K)
ATEX-märkning	II 3G Ex nA nC nL IIB T2 Gc
ATEX-certifikat	–
Kylmedium	R290
Kylmediumfyllningsmängd	92 g
Kylkapacitet vid -40 °C	244 Watt
GWP – CO <sub>2</sub> e	0.3036
Energiförbrukning	8.86 kWh/24h
Värmeavgivning 100 %	442 Watt
Standard börvärde värmeavgivning	369 Watt
Nominell förbrukning	402 Watt
Startström	19,5A
Ljudnivå	–

## BioPlus EF600W G – vattenkyld, med massiv dörr

Tekniska specifikationer	Data
Temperaturområde	-35/-5 °C
Omgivningstemperaturområde	+10/+30 °C
Programvariant	E1+
K-värde	0,31 W/(m <sup>2</sup> *K)
ATEX-märkning	II 3G Ex nA nC nL IIB T3 Gc
ATEX-certifikat	–
Kylmedium	–
Kylmediumfyllningsmängd	N/A
Kylkapacitet vid -40 °C	–
GWP – CO <sub>2</sub> e	N/A
Energiförbrukning	N/A
Värmeavgivning 100 %	N/A
Standard börvärde värmeavgivning	N/A
Nominell förbrukning	N/A
Startström	–
Ljudnivå	–

---

## BioPlus EF600W G – with dual compressor and solid door

Tekniska specifikationer	Data
Temperaturområde	-35/-5 °C
Omgivningstemperaturområde	+10/+30 °C
Programvariant	E1+
K-värde	0,31 W/(m <sup>2</sup> *K)
ATEX-märkning	II 3G Ex nA nC nL IIB T3 Gc
ATEX-certifikat	-
Kylmedium	R290
Kylmediumfyllningsmängd	2 x 94 g
Kylkapacitet vid -40 °C	2 x 286 Watt
GWP – CO <sub>2</sub> e	0.594
Energiförbrukning	12.544 kWh/24h
Värmeavgivning 100 %	828 Watt
Standard börvärde värmeavgivning	523 Watt
Nominell förbrukning	746 Watt
Startström	14,8A
Ljudnivå	-

## BioPlus EF660W

### Allmänna data – BioPlus EF660W

Tekniska specifikationer	Data
Anslutning	230 VAC, 50 Hz
Styrenhet	Gram styrenhet med spänningsfri kontakt, E-sensor och offset-funktion
Larm	Akustiska och visuella larm, larm för hög/låg temperatur och dörrlarm
Larmportar	Potentialfritt larmrelä
Ingångsport	1 st. ø24,5 mm
Bruttovolym	660 liter
Nettovolym	484 liter
Dörr	Vänster- eller högerhängd
Invändigt material	Rostfritt stål och innerdörrar i PMMA
Utvändigt material	Vitlackerat stål eller rostfritt stål
Isolering	60 mm polyuretan med HFC-fritt cyklopentandrivmedel
Mått – B x D x H	837 x 756 x 2025/2275 mm
Luftsystem	BioLine ventilerat luftfördelningssystem
Avfrostningssystem	Automatisk smart avfrostning med avdunstning av avfrostningsvatten
IP-klass	IP21

## BioPlus EF660W H – med massiv dörr

Tekniska specifikationer	Data
Temperaturområde	-35/-5 °C
Omgivningstemperaturområde	+10/+30 °C
Programvariant	E1+
K-värde	0,31 W/m <sup>2</sup> K
ATEX-märkning	II 3G Ex nA nC nL IIB T2 Gc
ATEX-certifikat	-
Kylmedium	R404A
Kylmediumfyllningsmängd	360 g
Kylkapacitet vid -40 °C	313 Watt
GWP – CO <sub>2</sub> e	1411,92
Energiförbrukning	9,46 kWh/24h
Värmeavgivning 100 %	490 Watt
Standard börvärde värmeavgivning	394 Watt
Nominell förbrukning	474 Watt
Startström	20A
Ljudnivå	-

## BioPlus EF660W H – med dubbel kompressor och massiv dörr

Tekniska specifikationer	Data
Temperaturområde	-35/-5 °C
Omgivningstemperaturområde	+10/+30 °C
Programvariant	E1+
K-värde	0,31 W/m <sup>2</sup> K
ATEX-märkning	II 3G Ex nA nC nL IIB T2 Gc
ATEX-certifikat	-
Kylmedium	R404A
Kylmediumfyllningsmängd	2 x 197 g
Kylkapacitet vid -40 °C	2 x 247 Watt
GWP – CO <sub>2</sub> e	1545,268
Energiförbrukning	12,92 kWh/24h
Värmeavgivning 100 %	963 Watt
Standard börvärde värmeavgivning	538 Watt
Nominell förbrukning	748 Watt
Startström	19,6A
Ljudnivå	-



## BioPlus EF660W G - med massiv dörr

Tekniska specifikationer	Data
Temperaturområde	-35/-5 °C
Omgivningstemperaturområde	+10/+30 °C
Programvariant	E1+
K-värde	0,31 W/m <sup>2</sup> K
ATEX-märkning	II 3G Ex nA nC nL IIB T2 Gc
ATEX-certifikat	-
Kylmedium	R290
Kylmediumfyllningsmängd	92 g
Kylkapacitet vid -40 °C	244 Watt
GWP - CO <sub>2</sub> e	N/A
Energiförbrukning	9,02 kWh/24h
Värmeavgivning 100 %	447 Watt
Standard börvärde värmeavgivning	376 Watt
Nominell förbrukning	437 Watt
Startström	19,5A
Ljudnivå	55,3 dB(A)

## BioPlus EF660W G - med dubbel kompressor och massiv dörr

Tekniska specifikationer	Data
Temperaturområde	-35/-5 °C
Omgivningstemperaturområde	+10/+30 °C
Programvariant	E1+
K-värde	0,31 W/m <sup>2</sup> K
ATEX-märkning	II 3G Ex nA nC nL IIB T2 Gc
ATEX-certifikat	-
Kylmedium	R290
Kylmediumfyllningsmängd	394 g
Kylkapacitet vid -40 °C	572 Watt
GWP - CO <sub>2</sub> e	N/A
Energiförbrukning	12,87 kWh/24h
Värmeavgivning 100 %	839 Watt
Standard börvärde värmeavgivning	536 Watt
Nominell förbrukning	746 Watt
Startström	14,85A
Ljudnivå	49 dB(A)

## BioPlus 930

### Allmänna data – BioPlus 930

Tekniska specifikationer	Data
Anslutning	230 VAC/50 Hz
Styrenhet	Gram styrenhet med spänningsfri kontakt, torrkyllning och offset-funktion
Larm	Akustiska och visuella larm, larm för hög/låg temperatur och dörrlarm
Larmportar	Potentialfritt larmrelä
Ingångsport	1 st. ø24,5 mm
Bruttovolym	930 liter
Nettovolym	702 liter
Dörr	Vänster- eller högerhängd
Invändigt material	Rostfritt stål
Utvändigt material	Vitlackerat stål eller rostfritt stål
Isolering	60 mm polyuretan med HFC-fritt cyklopentandrivmedel
Mått – B x D x H	780 x 1045 x 2025/2275 mm
Luftsystem	BioLine ventilerat luftfördelningssystem
Avfrostningssystem	Automatisk smart avfrostning med avdunstning av avfrostningsvatten
IP-klass	IP21



## BioPlus ER930 H – med massiv dörr

Tekniska specifikationer	Data
Temperaturområde	-2/+20 °C
Omgivningstemperaturområde	+10/+43 °C
Programvariant	M5+
K-värde	0,31 W/(m <sup>2</sup> *K)
ATEX-märkning	II 3G Ex nA nC nL IIB T2 Gc
ATEX-certifikat	-
Kylmedium	R134a
Kylmediumfyllningsmängd	400 g
Kylkapacitet vid -10 °C	487 Watt
GWP - CO <sub>2</sub> e	572
Energiförbrukning	2,79 kWh/24h
Värmeavgivning 100 %	446 Watt
Standard börvärde värmeavgivning	116 Watt
Nominell förbrukning	480 Watt
Startström	15A
Ljudnivå	-

## BioPlus ER930 H – med glasdörr

Tekniska specifikationer	Data
Temperaturområde	-2/+20 °C
Omgivningstemperaturområde	+10/+38 °C
Programvariant	M5+
K-värde	0,509 W/(m <sup>2</sup> *K)
ATEX-märkning	II 3G Ex nA nC nL IIB T2 Gc
ATEX-certifikat	-
Kylmedium	R134a
Kylmediumfyllningsmängd	400 g
Kylkapacitet vid -10 °C	487 Watt
GWP - CO <sub>2</sub> e	572
Energiförbrukning	2,80 kWh/24h
Värmeavgivning 100 %	423 Watt
Standard börvärde värmeavgivning	117 Watt
Nominell förbrukning	480 Watt
Startström	15A
Ljudnivå	-

## BioPlus RF930 H – med massiv dörr

Tekniska specifikationer	Data
Temperaturområde	-25/-5 °C
Omgivningstemperaturområde	+10/+43 °C
Programvariant	F51
K-värde	0,31 W/(m <sup>2</sup> *K)
ATEX-märkning	II 3G Ex nA nC nL IIB T2 Gc
ATEX-certifikat	-
Kylmedium	R404A
Kylmediumfyllningsmängd	300 g
Kylkapacitet vid -25 °C	714 Watt
GWP – CO <sub>2</sub> e	1176.6
Energiförbrukning	6,28 kWh/24h
Värmeavgivning 100 %	668 Watt
Standard börvärde värmeavgivning	262 Watt
Nominell förbrukning	776 Watt
Startström	18,6A
Ljudnivå	49,9 dB(A)





## BioPlus ER930 G – med massiv dörr

Tekniska specifikationer	Data
Temperaturområde	-2/+20 °C
Omgivningstemperaturområde	+10/+43 °C
Programvariant	M5+
K-värde	0,31 W/(m <sup>2</sup> *K)
ATEX-märkning	II 3G Ex nA nC nL IIB T2 Gc
ATEX-certifikat	-
Kylmedium	R290
Kylmediumfyllningsmängd	126 g
Kylkapacitet vid -10 °C	627 Watt
GWP – CO <sub>2</sub> e	0,4158
Energiförbrukning	2,10 kWh/24h
Värmeavgivning 100 %	420 Watt
Standard börvärde värmeavgivning	88 Watt
Nominell förbrukning	457 Watt
Startström	10,4A
Ljudnivå	-

## BioPlus ER930 G – med glasdörr

Tekniska specifikationer	Data
Temperaturområde	-2/+20 °C
Omgivningstemperaturområde	+10/+38 °C
Programvariant	M5+
K-värde	0,509 W/(m <sup>2</sup> *K)
ATEX-märkning	II 3G Ex nA nC nL IIB T2 Gc
ATEX-certifikat	-
Kylmedium	R290
Kylmediumfyllningsmängd	126 g
Kylkapacitet vid -10 °C	627 Watt
GWP – CO <sub>2</sub> e	0,4158
Energiförbrukning	2,81 kWh/24h
Värmeavgivning 100 %	421 Watt
Standard börvärde värmeavgivning	117 Watt
Nominell förbrukning	457 Watt
Startström	10,4A
Ljudnivå	-

## BioPlus RF930 G – med massiv dörr

Tekniska specifikationer	Data
Temperaturområde	-25/-5 °C
Omgivningstemperaturområde	+10/+43 °C
Programvariant	F51
K-värde	0,31 W/(m <sup>2</sup> *K)
ATEX-märkning	II 3G Ex nA nC nL IIB T2 Gc
ATEX-certifikat	-
Kylmedium	R290
Kylmediumfyllningsmängd	90 g
Kylkapacitet vid -25 °C	828 Watt
GWP – CO <sub>2</sub> e	0,297
Energiförbrukning	7,25 kWh/24h
Värmeavgivning 100 %	675 Watt
Standard börvärde värmeavgivning	255 Watt
Nominell förbrukning	830,5 Watt
Startström	23,5A
Ljudnivå	-

## BioPlus 1270

### Allmänna data – BioPlus 1270

Tekniska specifikationer	Data
Anslutning	230 VAC/50 Hz
Styrenhet	Gram styrenhet med spänningsfri kontakt, torrkyllning och offset-funktion
Larm	Akustiska och visuella larm, larm för hög/låg temperatur och dörrlarm
Larmportar	Potentialfritt larmrelä
Ingångsport	1 st. ø24,5 mm
Bruttovolym	1270 liter
Nettovolym	864 liter
Dörr	En med vänsterhängd dörr och en med högerhängd dörr
Invändigt material	Rostfritt stål
Utvändigt material	Vitlackerat stål eller rostfritt stål
Isolering	60 mm polyuretan med HFC-fritt cyklopentandrivmedel
Mått – B x D x H	1390 x 876 x 1875/2125 mm
Luftsystem	BioLine ventilerat luftfördelningssystem
Avfrostningssystem	Automatisk smart avfrostning med avdunstning av avfrostningsvatten
IP-klass	IP21

## BioPlus ER1270 H – med massiv dörr

Tekniska specifikationer	Data
Temperaturområde	-2/+20 °C
Omgivningstemperaturområde	+10/+43 °C
Programvariant	M5+
K-värde	0,31 W/(m <sup>2</sup> *K)
ATEX-märkning	II 3G Ex nA nC nL IIB T3 Gc
ATEX-certifikat	-
Kylmedium	R134a
Kylmediumfyllningsmängd	355 g
Kylkapacitet vid -10 °C	703 Watt
GWP – CO <sub>2</sub> e	507,65
Energiförbrukning	2,85 kWh/24h
Värmeavgivning 100 %	578 Watt
Standard börvärde värmeavgivning	119 Watt
Nominell förbrukning	570 Watt
Startström	14,8A
Ljudnivå	-

## BioPlus ER1270 H – med glasdörr

Tekniska specifikationer	Data
Temperaturområde	-2/+20 °C
Omgivningstemperaturområde	+10/+38 °C
Programvariant	M5+
K-värde	0,5752 W/(m <sup>2</sup> *K)
ATEX-märkning	II 3G Ex nA nC nL IIB T3 Gc
ATEX-certifikat	-
Kylmedium	R134a
Kylmediumfyllningsmängd	355 g
Kylkapacitet vid -10 °C	703 Watt
GWP – CO <sub>2</sub> e	507,65
Energiförbrukning	3,39 kWh/24h
Värmeavgivning 100 %	578 Watt
Standard börvärde värmeavgivning	141 Watt
Nominell förbrukning	570 Watt
Startström	14,8A
Ljudnivå	-



## BioPlus RF1270 H - med massiv dörr

Tekniska specifikationer	Data
Temperaturområde	-25/-5 °C
Omgivningstemperaturområde	+10/+43 °C
Programvariant	F51
K-värde	0,31 W/(m <sup>2</sup> *K)
ATEX-märkning	II 3G Ex nA nC nL IIB T3 Gc
ATEX-certifikat	-
Kylmedium	R404A
Kylmediumfyllningsmängd	420 g
Kylkapacitet vid -25 °C	947 Watt
GWP - CO <sub>2</sub> e	1647,24
Energiförbrukning	7,48 kWh/24h
Värmeavgivning 100 %	778 Watt
Standard börvärde värmeavgivning	312 Watt
Nominell förbrukning	844 Watt
Startström	14,8A
Ljudnivå	-

## BioPlus ER1270 H – med dubbel kompressor och massiv dörr

Tekniska specifikationer	Data
Temperaturområde	-2/+20 °C
Omgivningstemperaturområde	+10/+43 °C
Programvariant	M5+
K-värde	0,31 W/(m <sup>2</sup> *K)
ATEX-märkning	II 3G Ex nA nC nL IIB T3 Gc
ATEX-certifikat	-
Kylmedium	R134a
Kylmediumfyllningsmängd	2 x 215 g
Kylkapacitet vid -10 °C	2 x 703 Watt
GWP – CO <sub>2</sub> e	614,9
Energiförbrukning	N/A
Värmeavgivning 100 %	N/A
Standard börvärde värmeavgivning	N/A
Nominell förbrukning	1040 Watt
Startström	14,8A
Ljudnivå	-

## BioPlus ER1270 H – med dubbel kompressor och glasdörr

Tekniska specifikationer	Data
Temperaturområde	-2/+20 °C
Omgivningstemperaturområde	+10/+38 °C
Programvariant	M5+
K-värde	0,5752 W/(m <sup>2</sup> *K)
ATEX-märkning	II 3G Ex nA nC nL IIB T3 Gc
ATEX-certifikat	-
Kylmedium	R134a
Kylmediumfyllningsmängd	2 x 215 g
Kylkapacitet vid -10 °C	2 x 703 Watt
GWP – CO <sub>2</sub> e	614,9
Energiförbrukning	5,09 kWh/24h
Värmeavgivning 100 %	468 Watt
Standard börvärde värmeavgivning	212 Watt
Nominell förbrukning	1040 Watt
Startström	14,8A
Ljudnivå	-



## BioPlus RF1270 H – med dubbel kompressor och massiv dörr

Tekniska specifikationer	Data
Temperaturområde	-25/-5 °C
Omgivningstemperaturområde	+10/+43 °C
Programvariant	F51
K-värde	0,31 W/(m <sup>2</sup> *K)
ATEX-märkning	II 3G Ex nA nC nL IIB T3 Gc
ATEX-certifikat	-
Kylmedium	R404A
Kylmediumfyllningsmängd	2 x 220 g
Kylkapacitet vid -25 °C	2 x 616 Watt
GWP – CO <sub>2</sub> e	1725,68
Energiförbrukning	8,89 kWh/24h
Värmeavgivning 100 %	1048 Watt
Standard börvärde värmeavgivning	370 Watt
Nominell förbrukning	1118 Watt
Startström	19,6A
Ljudnivå	-

## BioPlus ER1270 G - med massiv dörr

Tekniska specifikationer	Data
Temperaturområde	-2/+20 °C
Omgivningstemperaturområde	+10/+43 °C
Programvariant	M5+
K-värde	0,31 W/(m <sup>2</sup> *K)
ATEX-märkning	II 3G Ex nA nC nL IIB T3 Gc
ATEX-certifikat	-
Kylmedium	R290
Kylmediumfyllningsmängd	110 g
Kylkapacitet vid -10 °C	946 Watt
GWP - CO <sub>2</sub> e	0,363
Energiförbrukning	2,50 kWh/24h
Värmeavgivning 100 %	530 Watt
Standard börvärde värmeavgivning	104 Watt
Nominell förbrukning	586 Watt
Startström	13,2A
Ljudnivå	48,3 dB(A)

## BioPlus ER1270 G - med glasdörr

Tekniska specifikationer	Data
Temperaturområde	-2/+20 °C
Omgivningstemperaturområde	+10/+38 °C
Programvariant	M5+
K-värde	0,5752 W/(m <sup>2</sup> *K)
ATEX-märkning	II 3G Ex nA nC nL IIB T3 Gc
ATEX-certifikat	-
Kylmedium	R290
Kylmediumfyllningsmängd	110 g
Kylkapacitet vid -10 °C	946 Watt
GWP - CO <sub>2</sub> e	0,363
Energiförbrukning	3,48 kWh/24h
Värmeavgivning 100 %	540 Watt
Standard börvärde värmeavgivning	145 Watt
Nominell förbrukning	586 Watt
Startström	13,2A
Ljudnivå	48,3 dB(A)





## BioPlus RF1270 G - med massiv dörr

Tekniska specifikationer	Data
Temperaturområde	-25/-5 °C
Omgivningstemperaturområde	+10/+43 °C
Programvariant	F51
K-värde	0,31 W/(m <sup>2</sup> *K)
ATEX-märkning	II 3G Ex nA nC nL IIB T3 Gc
ATEX-certifikat	-
Kylmedium	R290
Kylmediumfyllningsmängd	2 x 85 g
Kylkapacitet vid -25 °C	2 x 475 Watt
GWP - CO <sub>2</sub> e	0,561
Energiförbrukning	7,97 kWh/24h
Värmeavgivning 100 %	828 Watt
Standard börvärde värmeavgivning	332 Watt
Nominell förbrukning	860 Watt
Startström	13,2A
Ljudnivå	51 dB(A)

## BioPlus ER1270 G – med dubbel kompressor och massiv dörr

Tekniska specifikationer	Data
Temperaturområde	-2/+20 °C
Omgivningstemperaturområde	+10/+43 °C
Programvariant	M5+
K-värde	0,31 W/(m <sup>2</sup> *K)
ATEX-märkning	II 3G Ex nA nC nL IIB T3 Gc
ATEX-certifikat	-
Kylmedium	R290
Kylmediumfyllningsmängd	2 x 120 g
Kylkapacitet vid -10 °C	2 x 719 Watt
GWP – CO <sub>2</sub> e	0,792
Energiförbrukning	2,61 kWh/24h
Värmeavgivning 100 %	753 Watt
Standard börvärde värmeavgivning	109 Watt
Nominell förbrukning	828 Watt
Startström	13,2A
Ljudnivå	48,3 dB(A)

## BioPlus ER1270 G – med dubbel kompressor och glasdörr

Tekniska specifikationer	Data
Temperaturområde	-2/+20 °C
Omgivningstemperaturområde	+10/+38 °C
Programvariant	M5+
K-värde	0,5752 W/(m <sup>2</sup> *K)
ATEX-märkning	II 3G Ex nA nC nL IIB T3 Gc
ATEX-certifikat	-
Kylmedium	R290
Kylmediumfyllningsmängd	2 x 120 g
Kylkapacitet vid -10 °C	2 x 719 Watt
GWP – CO <sub>2</sub> e	0,792
Energiförbrukning	2,945 kWh/24h
Värmeavgivning 100 %	751 Watt
Standard börvärde värmeavgivning	123 Watt
Nominell förbrukning	828 Watt
Startström	13,2A
Ljudnivå	48,3 dB(A)



## BioPlus RF1270 G – med dubbel kompressor och massiv dörr

Tekniska specifikationer	Data
Temperaturområde	-25/-5 °C
Omgivningstemperaturområde	+10/+43 °C
Programvariant	F51
K-värde	0,31 W/(m <sup>2</sup> *K)
ATEX-märkning	II 3G Ex nA nC nL IIB T3 Gc
ATEX-certifikat	-
Kylmedium	R290
Kylmediumfyllningsmängd	2 x 120 g
Kylkapacitet vid -25 °C	2 x 512 Watt
GWP – CO <sub>2</sub> e	0,792
Energiförbrukning	7,974 kWh/24h
Värmeavgivning 100 %	828 Watt
Standard börvärde värmeavgivning	332 Watt
Nominell förbrukning	930 Watt
Startström	13,1A
Ljudnivå	-

## BioPlus 1400

### Allmänna data – BioPlus 1400

Tekniska specifikationer	Data
Anslutning	230 VAC/50 Hz
Styrenhet	Gram styrenhet med spänningsfri kontakt, torrkyllning och offset-funktion
Larm	Akustiska och visuella larm, larm för hög/låg temperatur och dörrlarm
Larmportar	Potentialfritt larmrelä
Ingångsport	1 st. ø24,5 mm
Bruttovolym	1400 liter
Nettovolym	968 liter
Dörr	En med vänsterhängd dörr och en med högerhängd dörr
Invändigt material	Rostfritt stål
Utvändigt material	Vitlackerat stål eller rostfritt stål
Isolering	60 mm polyuretan med HFC-fritt cyklopentandrivmedel
Mått – B x D x H	1390 x 876 x 2025/2275 mm
Luftsystem	BioLine ventilerat luftfördelningssystem
Avfrostningssystem	Automatisk smart avfrostning med avdunstning av avfrostningsvatten
IP-klass	IP21



## BioPlus ER1400 H - med massiv dörr

Tekniska specifikationer	Data
Temperaturområde	-2/+20 °C
Omgivningstemperaturområde	+10/+43 °C
Programvariant	M5+
K-värde	0,31 W/(m <sup>2</sup> *K)
ATEX-märkning	II 3G Ex nA nC nL IIB T3 Gc
ATEX-certifikat	-
Kylmedium	R134a
Kylmediumfyllningsmängd	355 g
Kylkapacitet vid -10 °C	703 Watt
GWP - CO <sub>2</sub> e	507,65
Energiförbrukning	2,80 kWh/24h
Värmeavgivning 100 %	553 Watt
Standard börvärde värmeavgivning	117 Watt
Nominell förbrukning	570 Watt
Startström	14,8A
Ljudnivå	-

## BioPlus ER1400 H - med glasdörr

Tekniska specifikationer	Data
Temperaturområde	-2/+20 °C
Omgivningstemperaturområde	+10/+38 °C
Programvariant	M5+
K-värde	0,5808 W/(m <sup>2</sup> *K)
ATEX-märkning	II 3G Ex nA nC nL IIB T3 Gc
ATEX-certifikat	-
Kylmedium	R134a
Kylmediumfyllningsmängd	355 g
Kylkapacitet vid -10 °C	703 Watt
GWP - CO <sub>2</sub> e	507,65
Energiförbrukning	4,16kWh/24h
Värmeavgivning 100 %	577 Watt
Standard börvärde värmeavgivning	173 Watt
Nominell förbrukning	570 Watt
Startström	14,8A
Ljudnivå	-

## BioPlus RF1400 H – med massiv dörr

Tekniska specifikationer	Data
Temperaturområde	-25/-5 °C
Omgivningstemperaturområde	+10/+43 °C
Programvariant	F51
K-värde	0,31 W/(m <sup>2</sup> *K)
ATEX-märkning	II 3G Ex nA nC nL IIB T3 Gc
ATEX-certifikat	–
Kylmedium	R404A
Kylmediumfyllningsmängd	420 g
Kylkapacitet vid -25 °C	947 Watt
GWP – CO <sub>2</sub> e	1647,24
Energiförbrukning	8,08 kWh/24h
Värmeavgivning 100 %	815 Watt
Standard börvärde värmeavgivning	337 Watt
Nominell förbrukning	844 Watt
Startström	14,8A
Ljudnivå	–

## BioPlus ER1400 H – med dubbel kompressor och massiv dörr

Tekniska specifikationer	Data
Temperaturområde	-2/+20 °C
Omgivningstemperaturområde	+10/+43 °C
Programvariant	M5+
K-värde	0,31 W/(m <sup>2</sup> *K)
ATEX-märkning	II 3G Ex nA nC nL IIB T3 Gc
ATEX-certifikat	–
Kylmedium	R134a
Kylmediumfyllningsmängd	2 x 215 g
Kylkapacitet vid -10 °C	2 x 703 Watt
GWP – CO <sub>2</sub> e	614,9
Energiförbrukning	2,83 kWh/24h
Värmeavgivning 100 %	462 Watt
Standard börvärde värmeavgivning	118 Watt
Nominell förbrukning	1040 Watt
Startström	14,8A
Ljudnivå	–



## BioPlus ER1400 H – med dubbel kompressor och glasdörr

Tekniska specifikationer	Data
Temperaturområde	-2/+20 °C
Omgivningstemperaturområde	+10/+38 °C
Programvariant	M5+
K-värde	0,5808 W/(m <sup>2</sup> *K)
ATEX-märkning	II 3G Ex nA nC nL IIB T3 Gc
ATEX-certifikat	-
Kylmedium	R134a
Kylmediumfyllningsmängd	2 x 215 g
Kylkapacitet vid -10 °C	2 x 703 Watt
GWP – CO <sub>2</sub> e	614,9
Energiförbrukning	3,90 kWh/24h
Värmeavgivning 100 %	452 Watt
Standard börvärde värmeavgivning	162 Watt
Nominell förbrukning	1040 Watt
Startström	14,8A
Ljudnivå	-

## BioPlus RF1400 H – med dubbel kompressor och massiv dörr

Tekniska specifikationer	Data
Temperaturområde	-25/-5 °C
Omgivningstemperaturområde	+10/+43 °C
Programvariant	F51
K-värde	0,31 W/(m <sup>2</sup> *K)
ATEX-märkning	II 3G Ex nA nC nL IIB T3 Gc
ATEX-certifikat	-
Kylmedium	R404A
Kylmediumfyllningsmängd	2 x 220 g
Kylkapacitet vid -25 °C	2 x 616 Watt
GWP – CO <sub>2</sub> e	1725,68
Energiförbrukning	9,45 kWh/24h
Värmeavgivning 100 %	1071 Watt
Standard börvärde värmeavgivning	394 Watt
Nominell förbrukning	1118 Watt
Startström	14,8A
Ljudnivå	-

## BioPlus ER1400 G – med massiv dörr

Tekniska specifikationer	Data
Temperaturområde	-2/+20 °C
Omgivningstemperaturområde	+10/+43 °C
Programvariant	M5+
K-värde	0,31 W/(m <sup>2</sup> *K)
ATEX-märkning	II 3G Ex nA nC nL IIB T3 Gc
ATEX-certifikat	-
Kylmedium	R290
Kylmediumfyllningsmängd	110 g
Kylkapacitet vid -10 °C	946 Watt
GWP – CO <sub>2</sub> e	0,363
Energiförbrukning	2,56 kWh/24h
Värmeavgivning 100 %	538 Watt
Standard börvärde värmeavgivning	106 Watt
Nominell förbrukning	586 Watt
Startström	13,2A
Ljudnivå	47,5 dB(A)

## BioPlus ER1400 G – med glasdörr

Tekniska specifikationer	Data
Temperaturområde	-2/+20 °C
Omgivningstemperaturområde	+10/+38 °C
Programvariant	M5+
K-värde	0,5808 W/(m <sup>2</sup> *K)
ATEX-märkning	II 3G Ex nA nC nL IIB T3 Gc
ATEX-certifikat	-
Kylmedium	R290
Kylmediumfyllningsmängd	110 g
Kylkapacitet vid -10 °C	946 Watt
GWP – CO <sub>2</sub> e	0,363
Energiförbrukning	3,72 kWh/24h
Värmeavgivning 100 %	539 Watt
Standard börvärde värmeavgivning	155 Watt
Nominell förbrukning	586 Watt
Startström	13,2A
Ljudnivå	47,5 dB(A)





## BioPlus RF1400 G - med massiv dörr

Tekniska specifikationer	Data
Temperaturområde	-25/-5 °C
Omgivningstemperaturområde	+10/+43 °C
Programvariant	F51
K-värde	0,31 W/(m <sup>2</sup> *K)
ATEX-märkning	II 3G Ex nA nC nL IIB T3 Gc
ATEX-certifikat	-
Kylmedium	R290
Kylmediumfyllningsmängd	2 x 85 g
Kylkapacitet vid -25 °C	2 x 475 Watt
GWP - CO <sub>2</sub> e	0,561
Energiförbrukning	8,39 kWh/24h
Värmeavgivning 100 %	790 Watt
Standard börvärde värmeavgivning	349 Watt
Nominell förbrukning	860 Watt
Startström	13,2A
Ljudnivå	46,6 dB(A)

## BioPlus ER1400 G – med dubbel kompressor och massiv dörr

Tekniska specifikationer	Data
Temperaturområde	-2/+20 °C
Omgivningstemperaturområde	+10/+43 °C
Programvariant	M5+
K-värde	0,31 W/(m <sup>2</sup> *K)
ATEX-märkning	II 3G Ex nA nC nL IIB T3 Gc
ATEX-certifikat	-
Kylmedium	R290
Kylmediumfyllningsmängd	2 x 120 g
Kylkapacitet vid -10 °C	2 x 719 Watt
GWP – CO <sub>2</sub> e	0,792
Energiförbrukning	2,81 kWh/24h
Värmeavgivning 100 %	761 Watt
Standard börvärde värmeavgivning	117 Watt
Nominell förbrukning	828 Watt
Startström	13,6A
Ljudnivå	-

## BioPlus ER1400 G – med dubbel kompressor och glasdörr

Tekniska specifikationer	Data
Temperaturområde	-2/+20 °C
Omgivningstemperaturområde	+10/+38 °C
Programvariant	M5+
K-värde	0,5808 W/(m <sup>2</sup> *K)
ATEX-märkning	II 3G Ex nA nC nL IIB T3 Gc
ATEX-certifikat	-
Kylmedium	R290
Kylmediumfyllningsmängd	2 x 120
Kylkapacitet vid -10 °C	2 x 719 Watt
GWP – CO <sub>2</sub> e	0,792
Energiförbrukning	3,965 kWh/24h
Värmeavgivning 100 %	767 Watt
Standard börvärde värmeavgivning	165 Watt
Nominell förbrukning	828 Watt
Startström	13,6A
Ljudnivå	-



## BioPlus RF1400 G – med dubbel kompressor och massiv dörr

Tekniska specifikationer	Data
Temperaturområde	-25/-5 °C
Omgivningstemperaturområde	+10/+43 °C
Programvariant	F51
K-värde	0,31 W/(m <sup>2</sup> *K)
ATEX-märkning	II 3G Ex nA nC nL IIB T3 Gc
ATEX-certifikat	-
Kylmedium	R290
Kylmediumfyllningsmängd	2 x 85 g
Kylkapacitet vid -25 °C	2 x 633 Watt
GWP – CO <sub>2</sub> e	0,561
Energiförbrukning	8,385 kWh/24h
Värmeavgivning 100 %	790 Watt
Standard börvärde värmeavgivning	349 Watt
Nominell förbrukning	930 Watt
Startström	13,2A
Ljudnivå	46,6 dB(A)

# Försäkran om överensstämmelse

BioMidi



## Svensk EG-försäkran om överensstämmelse

Vi, **Gram Scientific ApS**, intygar som tillverkare under eget ansvar att följande produkter överensstämmer med alla relevanta bestämmelser:

<b>Namn:</b>	<b>BioMidi</b>
Modell:	RR425, RF425, RR625, RF625 & EF425
Köldmedium	R290, R404A & R134a
Produktbeskrivning:	Kyl- och frysskåp för laboratorie- och bioförvaring.
Gäller från (År/Vecka):	2023/01

Denna deklaration avser överensstämmelse med alla tillämpliga, väsentliga krav och andra bestämmelser i Europeiska rådets direktiv och förordningar. Specifikt gäller följande direktiv och förordningar från Europaparlamentet och rådet:

### Europaparlamentets och Rådets direktiv:

Maskindirektivet 2006/42 / EU  
- ATEX-direktivet 2014/34 / EU  
- Tryckutrustningsdirektivet 2014/68 / EU  
- Lågspänningsdirektivet 2014/35 / EU  
- EMC-direktiv 2014/30 / EU  
- RoHS 2011/65 / EU  
- REACH (EU) nr 1907/2006  
- F-gasförordning (EU) nr 2024/573

Produktöverensstämmelse baseras på gällande standarder:

Harmoniserade standarder:	Text:
EN 60601-1:2006	Elektrisk utrustning för medicinskt bruk – Del 1: Allmänna fordringar beträffande säkerhet och väsentliga prestanda
EN 60601-1-2:2015	Elektrisk utrustning för medicinskt bruk - Säkerhet – Del 1-2: Allmänna fordringar beträffande säkerhet och väsentliga prestanda - Tilläggsstandard för elektromagnetiska störningar
EN 61010-1:2010	Elektrisk utrustning för mätning, styrning och för laboratorieändamål - Säkerhet – Del 1: Allmänna fordringar
EN 60079-0:2012	Explosiv atmosfär – Del 0: Utrustning - Allmänna fordringar
EN 60079-11:2012	Explosiv atmosfär – Del 11: Utrustning i egensäkert utförande "i"
EN 60079-15:2010	Explosiv atmosfär – Del 15: Utrustning i utförande "n"
EN 60079-25:2010	Explosiv atmosfär – Del 25: Egensäkra system
EN ISO 3744:2010	Akustik – Bestämning av ljudeffektnivåer och ljudenerginivåer för bullerkällor med användning av ljudtryck - Teknisk metod för frifältsförhållanden över en reflekterande yta
EN ISO 9001:2015	Ledningssystem för kvalitet – Krav
EN ISO 14001:2015	Miljöledningssystem för kvalitet – Krav och vägledning

Gram Scientific ApS  
Aage Grams Vej 1  
DK-6500 Vojens  
Danmark  
Telefon: + 45 73 20 13 00

Vojens, 18.03.2024

John B. S. Petersen  
Ansvarig godkännare

Rev. 008 – 18.03.2024

# BioMidi – tillbehörskod 69



## Svensk EG-försäkran om överensstämmelse

Vi, **Gram Scientific ApS**, intygar som tillverkare under eget ansvar att följande produkter överensstämmer med alla relevanta bestämmelser:

<b>Namn:</b>	<b>BioMidi (Tillbehör code 69)</b>
Modell:	RR425 & RR625
Köldmedium	R290, R404A & R134a
Produktbeskrivning:	Kylskåp för laboratorie- och bioförvaring.
Gäller från (År/Vecka):	2023/01

Denna deklaration avser överensstämmelse med alla tillämpliga, väsentliga krav och andra bestämmelser i Europeiska rådets direktiv och förordningar. Specifikt gäller följande direktiv och förordningar från Europaparlamentet och rådet:

**Europaparlamentets och Rådets direktiv:**

Maskindirektivet 2006/42 / EU  
 - Tryckutrustningsdirektivet 2014/68 / EU  
 - Lågspänningsdirektivet 2014/35 / EU  
 - EMC-direktiv 2014/30 / EU  
 - RoHS 2011/65 / EU  
 - REACH (EU) nr 1907/2006  
 - F-gasförordning (EU) nr 2024/573

**Produktöverensstämmelse baseras på gällande standarder:**

Harmoniserade standarder:	Text:
EN 61010-1:2010	Elektrisk utrustning för mätning, styrning och för laboratorieändamål - Säkerhet – Del 1: Allmänna fordringar
EN 60601-1:2006	Elektrisk utrustning för medicinskt bruk – Del 1: Allmänna fordringar beträffande säkerhet och väsentliga prestanda
EN 60601-1-2:2015	Elektrisk utrustning för medicinskt bruk - Säkerhet – Del 1-2: Allmänna fordringar beträffande säkerhet och väsentliga prestanda - Tillägsstandard för elektromagnetiska störningar
DIN 58345:2007	Kylskåp för läkemedel – Definitioner, krav, provning
EN ISO 3744:2010	Akustik – Bestämning av ljudeffektnivåer och ljudenerginivåer för bullerkällor med användning av ljudtryck - Teknisk metod för frifältsförhållanden över en reflekterande yta
EN ISO 9001:2015	Ledningssystem för kvalitet – Krav
EN ISO 14001:2015	Miljöledningssystem för kvalitet – Krav och vägledning

Gram Scientific ApS  
 Aage Grams Vej 1  
 DK-6500 Vojens  
 Danmark  
 Telefon: + 45 73 20 13 00

Vojens, 18.03.2024



John B. S. Petersen  
 Ansvarig godkännare



## Svensk EG-försäkran om överensstämmelse

Vi, **Gram Scientific ApS**, intygar som tillverkare under eget ansvar att följande produkter överensstämmer med alla relevanta bestämmelser:

<b>Namn:</b>	<b>BioPlus</b>
<b>Modell:</b>	ER500, RF500, ER600D, RF600D, ER600W, RF600W, ER660D, RF660D, ER660W, RF660W, ER930, RF930, ER1270, RF1270, ER1400, RF1400, EF600W & EF660W
<b>Köldmedium</b>	R290, R404A & R134a
<b>Produktbeskrivning:</b>	Kyl- och frysskåp för laboratorie- och bioförvaring.
<b>Gäller från (År/Vecka):</b>	2023/01

Denna deklaration avser överensstämmelse med alla tillämpliga, väsentliga krav och andra bestämmelser i Europeiska rådets direktiv och förordningar. Specifikt gäller följande direktiv och förordningar från Europaparlamentet och rådet:

### Europaparlamentets och Rådets direktiv:

Maskindirektivet 2006/42 / EU  
 - ATEX-direktivet 2014/34 / EU  
 - Tryckutrustningsdirektivet 2014/68 / EU  
 - Lågspänningsdirektivet 2014/35 / EU  
 - EMC-direktiv 2014/30 / EU  
 - RoHS 2011/65 / EU  
 - REACH (EU) nr 1907/2006  
 - F-gasförordning (EU) nr 2024/573

Produktöverensstämmelse baseras på gällande standarder:

Harmoniserade standarder:	Text:
EN 60601-1:2006	Elektrisk utrustning för medicinskt bruk – Del 1: Allmänna fordringar beträffande säkerhet och väsentliga prestanda
EN 60601-1-2:2015	Elektrisk utrustning för medicinskt bruk - Säkerhet – Del 1-2: Allmänna fordringar beträffande säkerhet och väsentliga prestanda - Tilläggsstandard för elektromagnetiska störningar
EN 61010-1:2010	Elektrisk utrustning för mätning, styrning och för laboratorieändamål - Säkerhet – Del 1: Allmänna fordringar
EN 60079-0:2012	Explosiv atmosfär – Del 0: Utrustning - Allmänna fordringar
EN 60079-11:2012	Explosiv atmosfär – Del 11: Utrustning i egensäkert utförande "i"
EN 60079-15:2010	Explosiv atmosfär – Del 15: Utrustning i utförande "n"
EN 60079-25:2010	Explosiv atmosfär – Del 25: Egensäkra system
EN ISO 3744:2010	Akustik – Bestämning av ljudeffektnivåer och ljudenerginivåer för bullerkällor med användning av ljudtryck - Teknisk metod för frifältsförhållanden över en reflekterande yta
EN ISO 9001:2015	Ledningssystem för kvalitet – Krav
EN ISO 14001:2015	Miljöledningssystem för kvalitet – Krav och vägledning

Gram Scientific ApS  
 Aage Grams Vej 1  
 DK-6500 Vojens  
 Danmark  
 Telefon: + 45 73 20 13 00

Vojens, 18.03.2024

John B. S. Petersen  
 Ansvarig godkännare

# BioPlus – tillbehörskod 69



## Svensk EG-försäkran om överensstämmelse

Vi, **Gram Scientific ApS**, intygar som tillverkare under eget ansvar att följande produkter överensstämmer med alla relevanta bestämmelser:

<b>Namn:</b>	<b>BioPlus (Tillbehör code 69)</b>
Modell:	ER500, ER600D, ER600W, ER660D, ER660W, ER930, ER1270 & ER1400
Köldmedium	R290, R404A & R134a
Produktbeskrivning:	Kylskåp för laboratorie- och bioförvaring.
Gäller från (År/Vecka):	2023/01

Denna deklaration avser överensstämmelse med alla tillämpliga, väsentliga krav och andra bestämmelser i Europeiska rådets direktiv och förordningar. Specifikt gäller följande direktiv och förordningar från Europaparlamentet och rådet:

**Europaparlamentets och Rådets direktiv:**

Maskindirektivet 2006/42 / EU  
 - Tryckutrustningsdirektivet 2014/68 / EU  
 - Lågspänningsdirektivet 2014/35 / EU  
 - EMC-direktiv 2014/30 / EU  
 - RoHS 2011/65 / EU  
 - REACH (EU) nr 1907/2006  
 - F-gasförordning (EU) nr 2024/573

**Produktöverensstämmelse baseras på gällande standarder:**

Harmoniserade standarder:	Text:
EN 61010-1:2010	Elektrisk utrustning för mätning, styrning och för laboratorieändamål - Säkerhet – Del 1: Allmänna fordringar
EN 60601-1:2006	Elektrisk utrustning för medicinskt bruk – Del 1: Allmänna fordringar beträffande säkerhet och väsentliga prestanda
EN 60601-1-2:2015	Elektrisk utrustning för medicinskt bruk - Säkerhet – Del 1-2: Allmänna fordringar beträffande säkerhet och väsentliga prestanda - Tillägsstandard för elektromagnetiska störningar
DIN 58345:2007	Kylskåp för läkemedel – Definitioner, krav, provning
EN ISO 3744:2010	Akustik – Bestämning av ljudeffektnivåer och ljudenerginivåer för bullerkällor med användning av ljudtryck - Teknisk metod för frifältsförhållanden över en reflekterande yta
EN ISO 9001:2015	Ledningssystem för kvalitet – Krav
EN ISO 14001:2015	Miljöledningssystem för kvalitet – Krav och vägledning

Gram Scientific ApS  
 Aage Grams Vej 1  
 DK-6500 Vojens  
 Danmark  
 Telefon: + 45 73 20 13 00

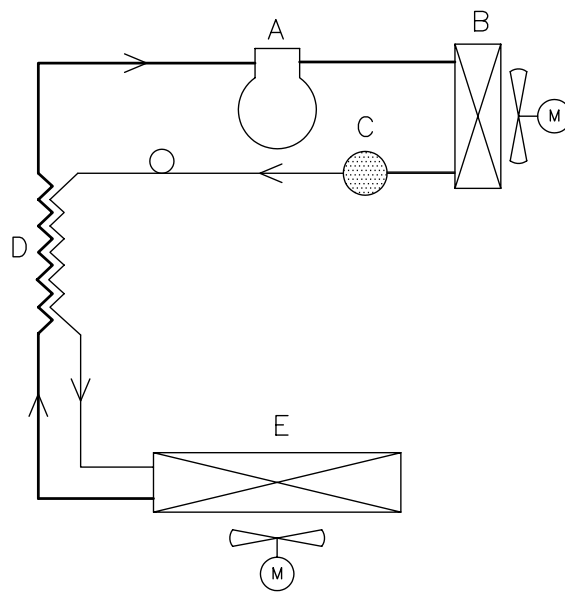
Vojens, 18.03.2024



John B. S. Petersen  
 Ansvarig godkännare

# Rørschema

## BioMidi/BioPlus



	DK	GB	D
A	Kompressor	Compressor	Kompressor
B	Kondensator	Condenser	Verflüssiger
C	Tørrefilter	Filter drier	Trockenfilter
D	Varmeudveksler	Heat exchanger	Wärmeaustauscher
E	Fordamper	Evaporator	Verdampfer

Description: Rørdiagram/Piping diagram/Rohrleitungsplan HAV

General tolerances:  
ISO 2768-1 (m)  
ISO 2768-2 (L)

**GRAM**  
© Gram Scientific ApS  
DENMARK

Date: 141201  
Name: JP  
Scale 1/1

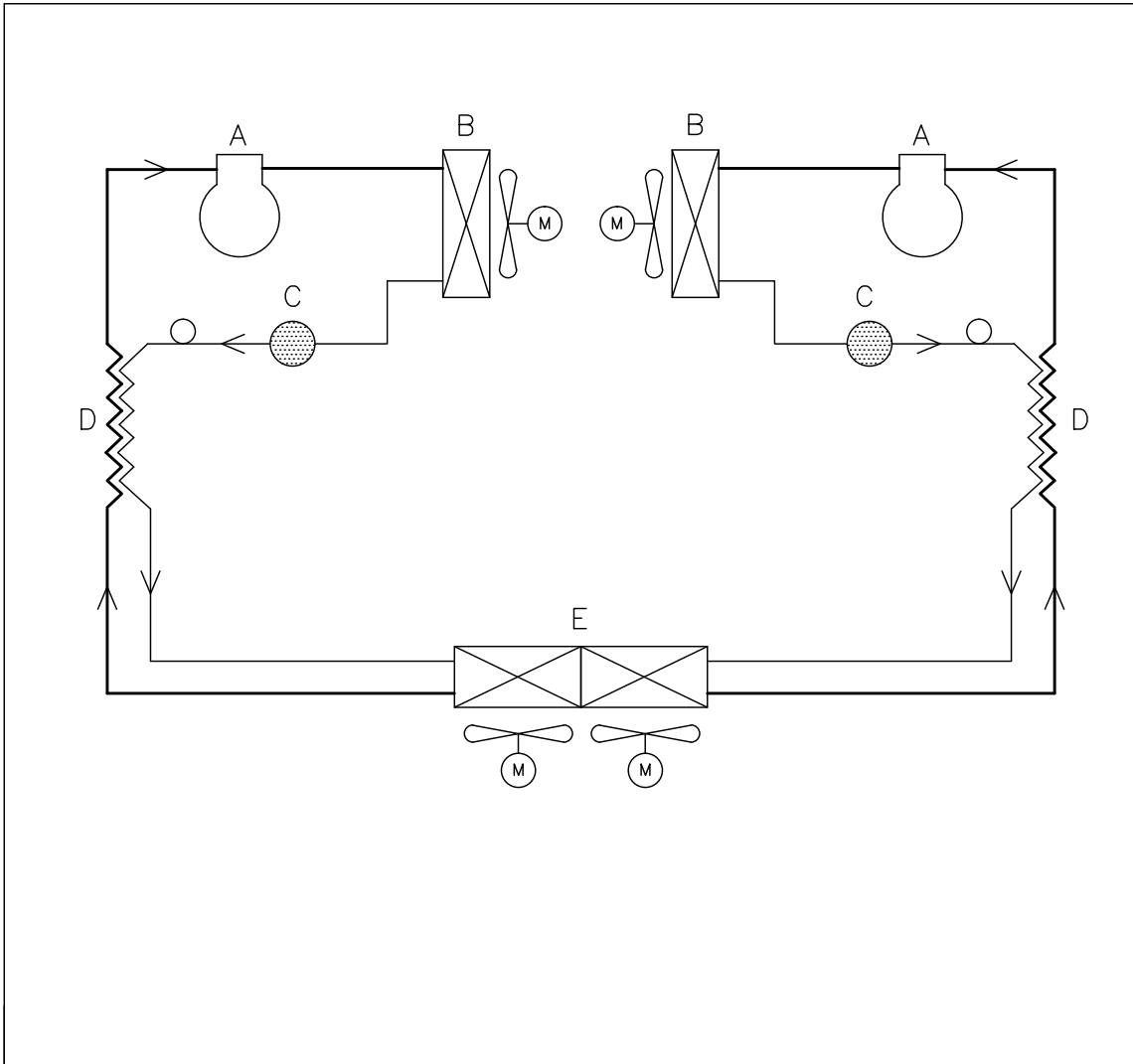
Drawing no.:  
765040844

Sheet no.:	Rev.	A format
1 of 1	00	4

All rights to this drawing belongs to Gram Scientific ApS, cf. law of Copyright. Thus the drawing should not without our written permission be copied, presented or passed over to a third person. Misuse will lead to prosecution.



# BioPlus - med dubbelkylning




	DK	GB	D
A	Kompressor	Compressor	Kompressor
B	Kondensator	Condenser	Verflüssiger
C	Tørrefilter	Filter drier	Trockenfilter
D	Varmeudveksler	Heat exchanger	Wärmeaustauscher
E	Fordamper	Evaporator	Verdampfer

Revision:

Description: Piping diagram BioPlus w/dual refrigeration

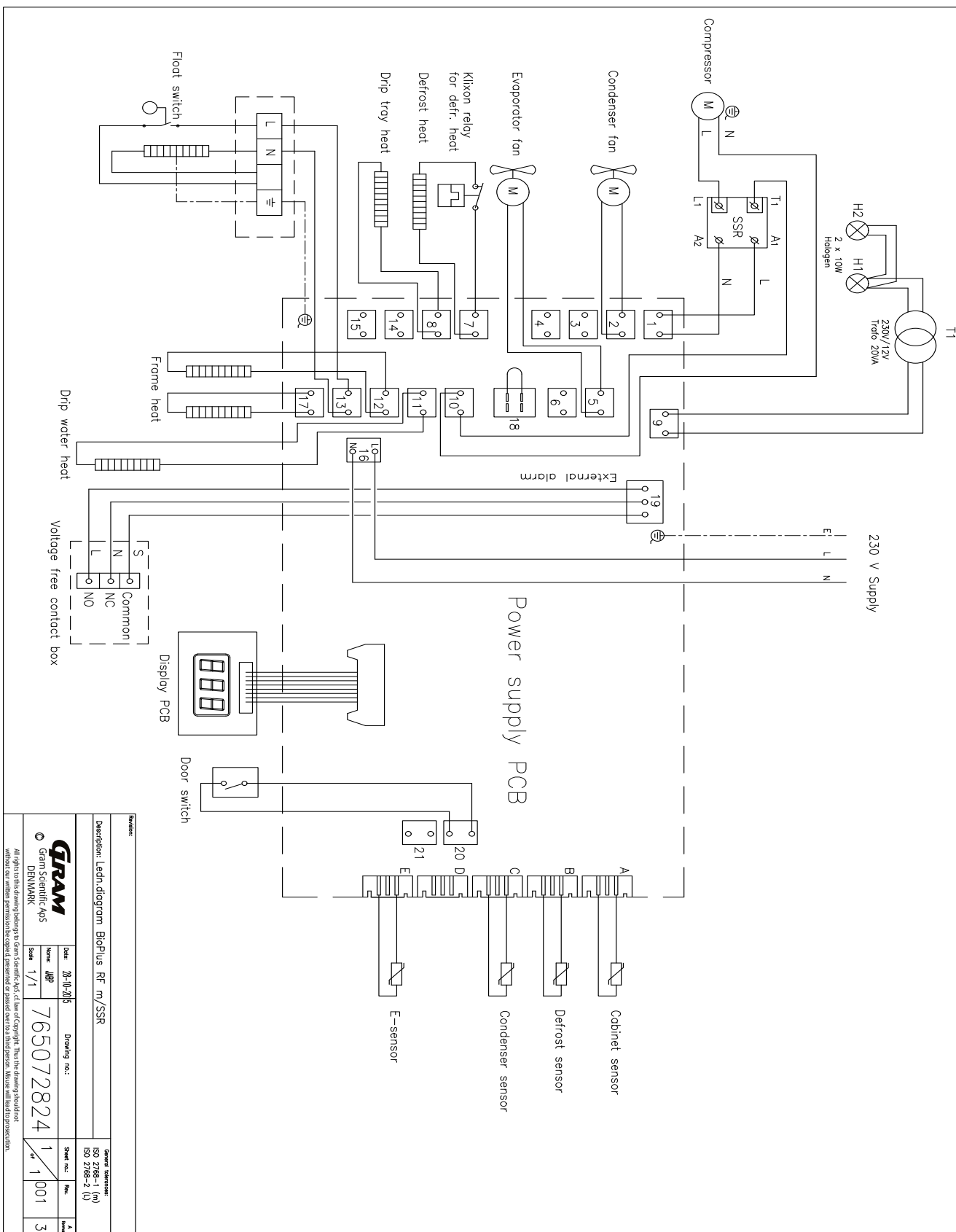
General tolerances:  
ISO 2768-1 (m)  
ISO 2768-2 (L)

 © Gram Scientific ApS DENMARK	Date: 09-07-2010	Drawing no.:	Sheet no.:	Rev.	A format
	Name: JABP	765041375	1 of 1	000	4
	Scale 1/1				

All rights to this drawing belongs to Gram Scientific ApS, cf. law of Copyright. Thus the drawing should not without our written permission be copied, presented or passed over to a third person. Misuse will lead to prosecution.

# Kopplingschema

## BioPlus RF - med SSR



Revise:

Description: Ledlin diagram BioPlus RF m/SSR

General dimension:

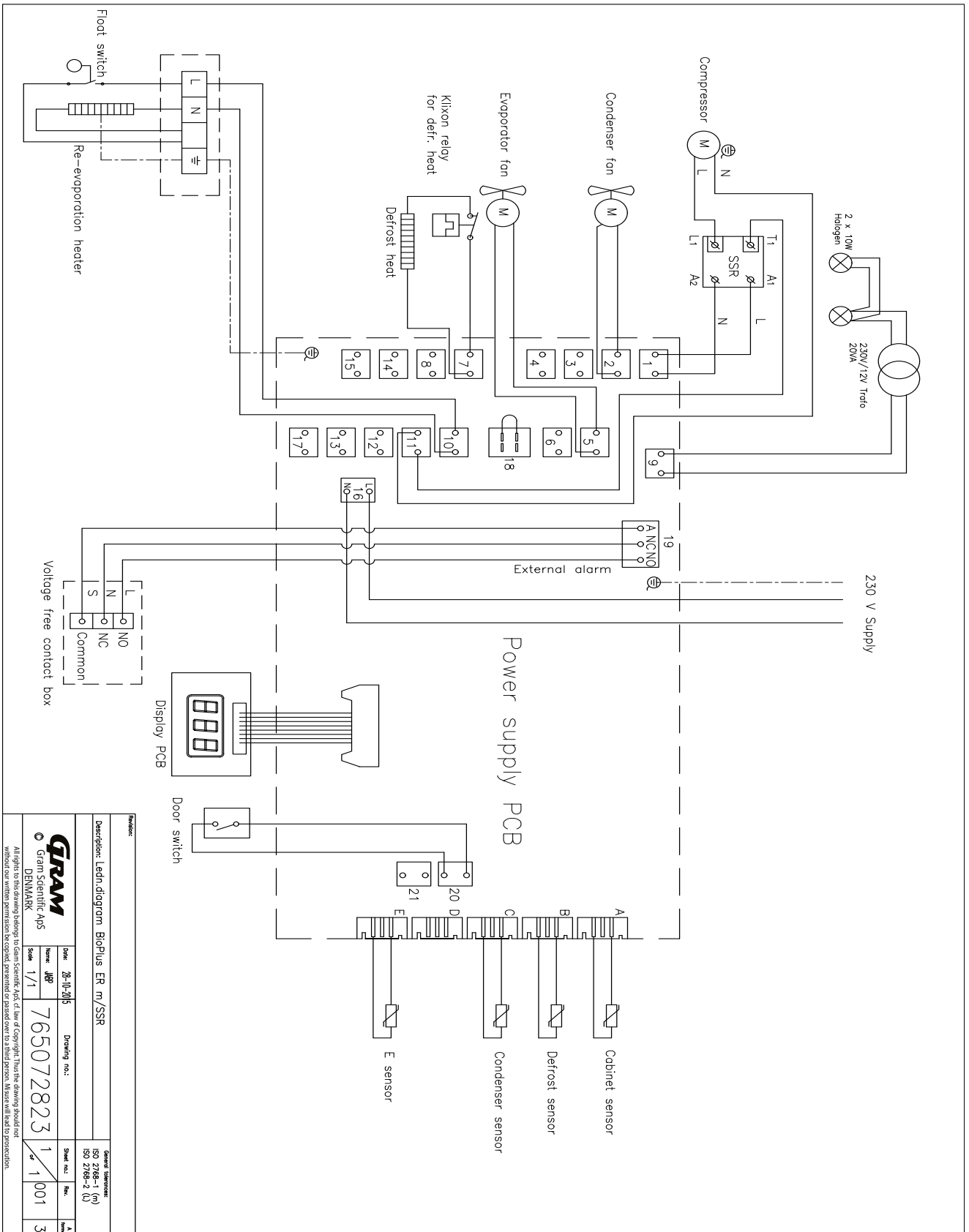
**GRAM**  
Gram Scientific ApS  
DENMARK

Date: 28-10-2015  
Drawing no.: 765072824

Scale: 1/1  
Sheet no.: 1 of 1  
Rev.: 001  
Date: 3

All rights to this drawing belong to Gram Scientific ApS. All use of copyright. Thus the drawing is void if not used in accordance with the drawing. Without any written permission no changes, amendments or partial use of the drawing is allowed for reproduction.

# BioPlus ER - med SSR



Reference: **Gram**

Description: Ledin diagram BioPlus ER m/SSR

General Information: ISO 2768-1 (M), ISO 2768-2 (U)

Date: 28-10-2015 Drawing no.: 765072823

Scale: 1/1 Sheet no.: 1 of 1 Rev.: 001

Author: JSP

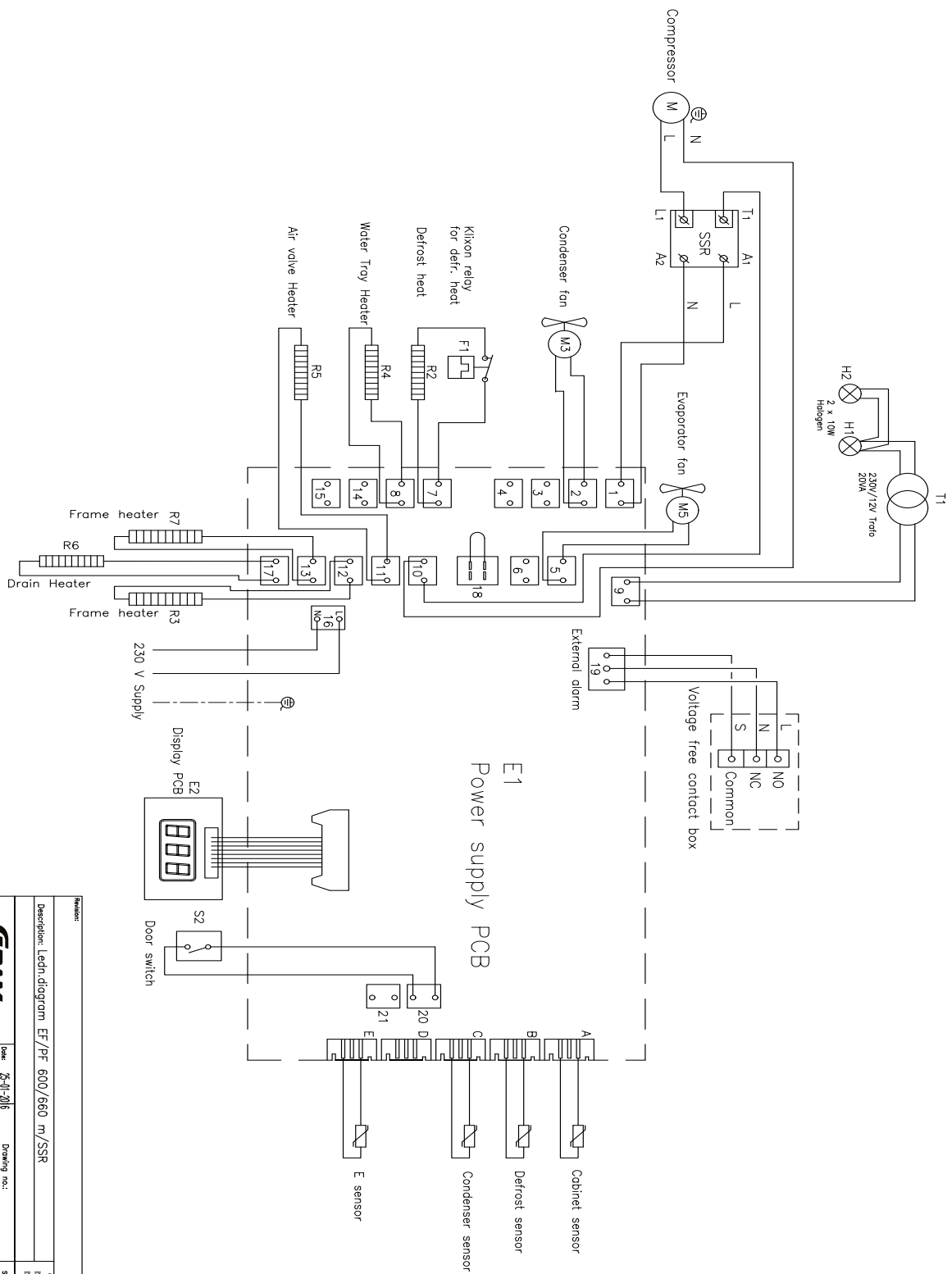
Checked: JSP

Approved: JSP

Drawn: JSP

All rights to this drawing belong to Gram Scientific Aps. All use of copyright. Thus the drawing should not be reproduced without written permission. No copyright, trademark or patent claim to a third person. Please refer to the conditions of sale.

# BioPlus EF600/660 – med SSR



Revision:

Description: Ledn.diaagram EF/PF 600/660 m/SSR

General standard:  
ISO 2768-1 (M)  
ISO 2768-2 (U)

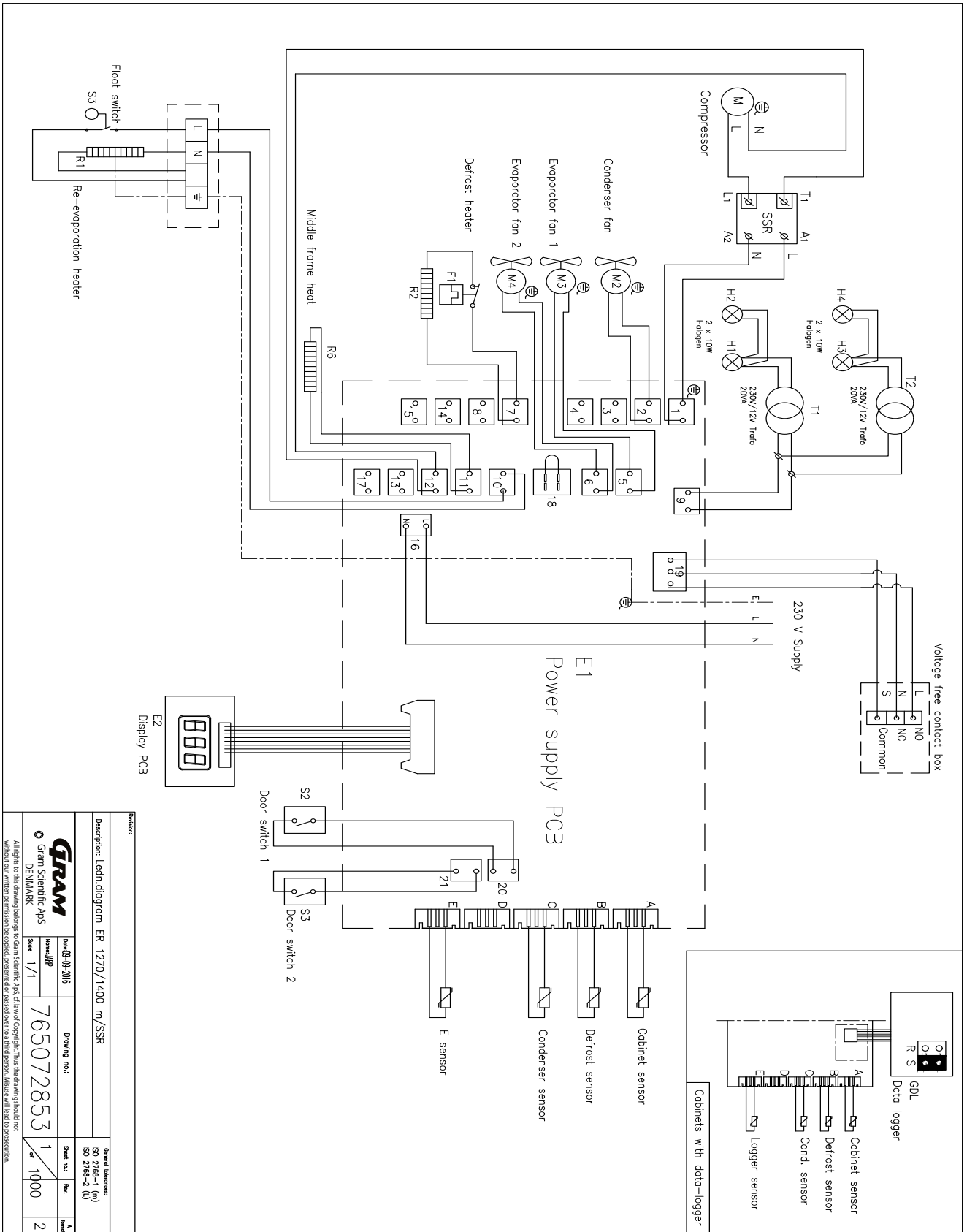
**GRAM**  
Gram Scientific ApS  
DENMARK

Proj.: 25-01-2016  
Scale: 1/1  
Drawing no.: 765072826

Sheet no.: 1 of 1  
Rev.: 000  
Date: 3

All rights in this drawing belong to Gram Scientific ApS. All use of copyright has the drawing producer's permission. This drawing is not to be reproduced or used for any other purpose without the express written consent of the drawing producer.

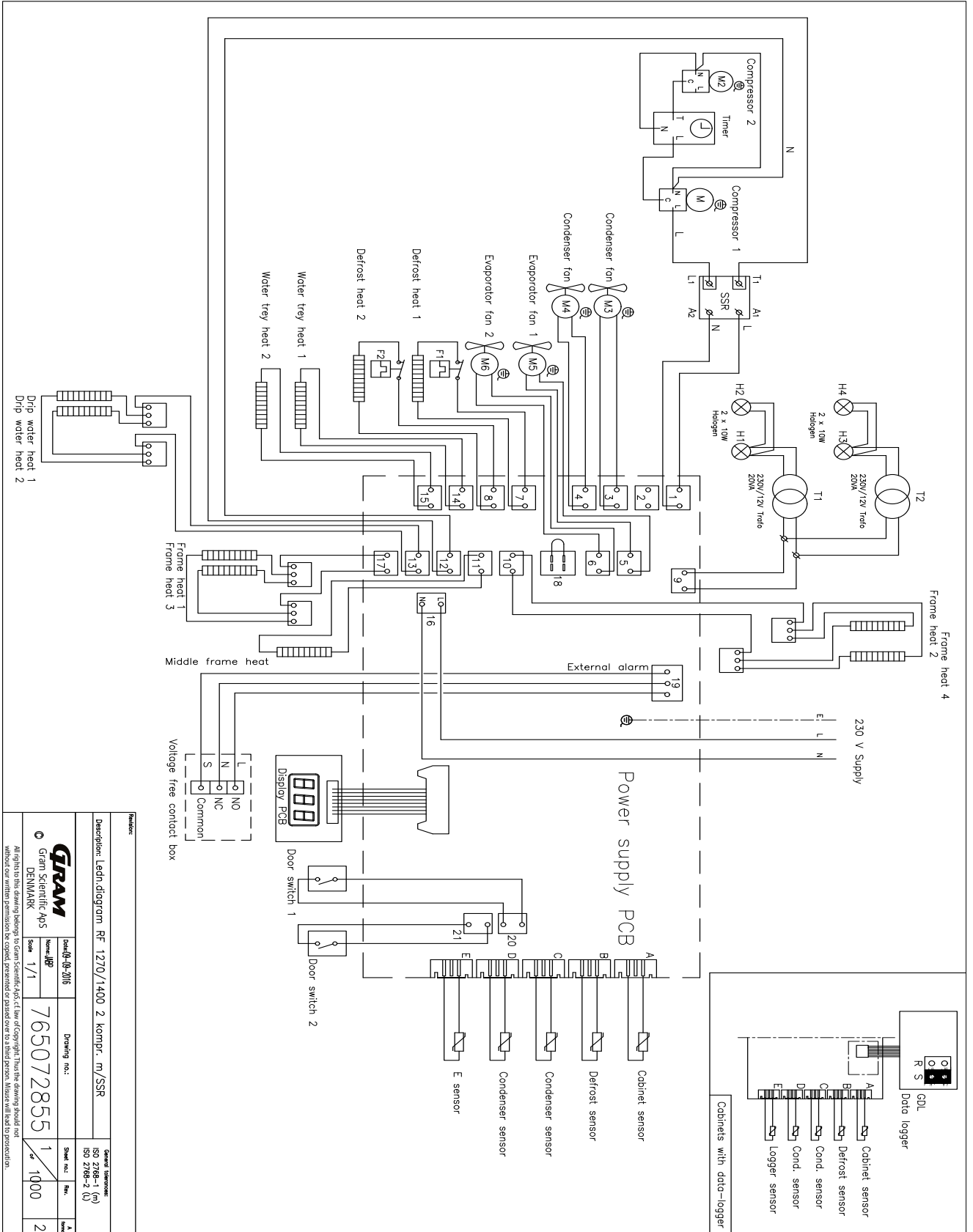
# BioPlus ER1270/1400 – med SSR



Revision:		General information:	
Description: Ledn-diagram ER 1270/1400 m/SSR		ISO 2768-1 (M) ISO 2768-2 (L)	
© Gram Scientific Aps DENMARK		Drawing no.: 765072853	
Scale: 1/1		Sheet no.: 1 of 2	
Date: 09-2016		Rev.: A	

All rights to this drawing belong to Gram Scientific Aps. All other copyright than the drawings should not without our written permission be copied, printed or passed over to a third person. Material shall be preserved.

# BioPlus RF1270/1400 - med dubbel kompressor - med SSR



Revizor:

Description: Ledn.digram RF 1270/1400 2 kompr. m/SSR

General dimensions:  
ISO 2768-1 (M)  
ISO 2768-2 (L)

Drawing no.: 765072855

Sheet no.: 1 of 2

**GRAM**  
Gram Scientific Aps  
DENMARK

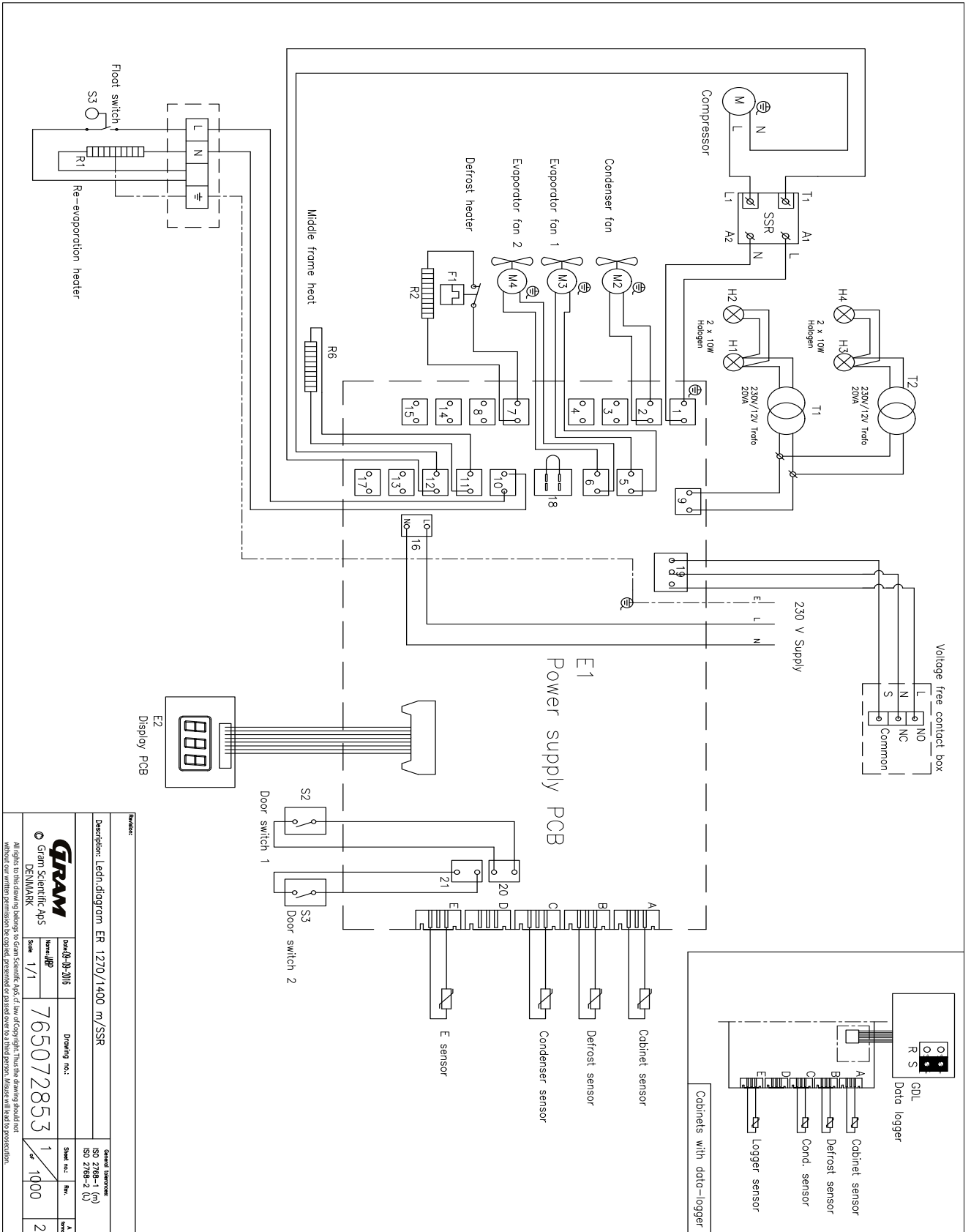
Issue: 1/1

Scale: 1/1

Rev: 1000

All rights to this drawing belongs to Gram Scientific Aps. All law of copyright. The drawing should not be used for further production or sale without the written permission of Gram Scientific Aps. The drawing is for information only and is not to be used for production.

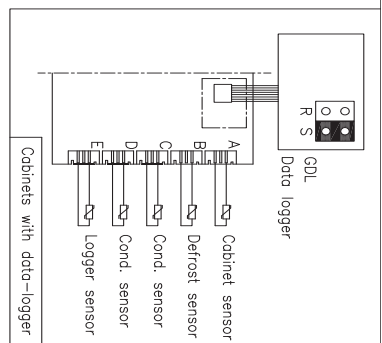
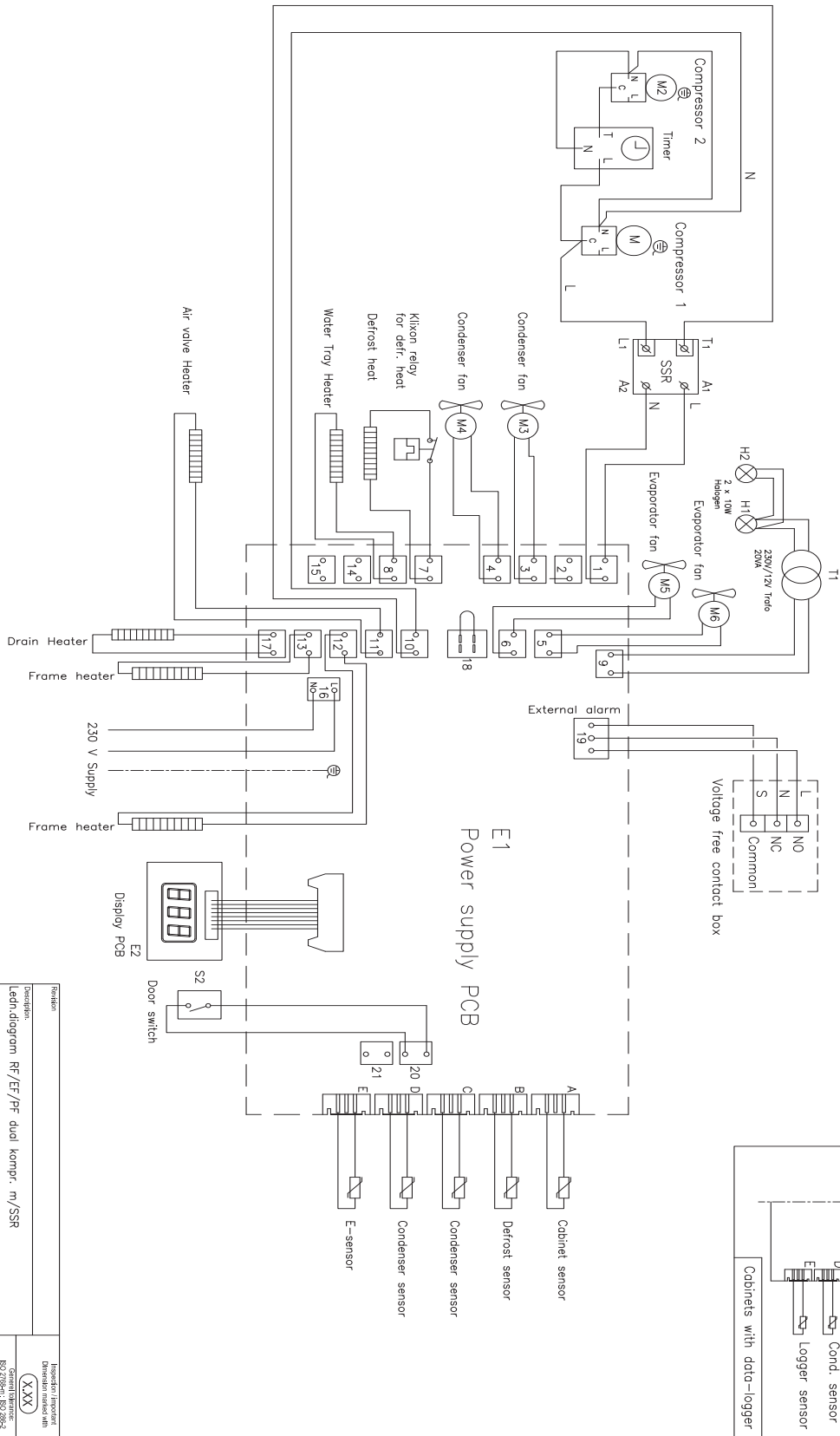
# BioPlus ER1270/1400 - med dubbel kompressor - med SSR



<b>Gram</b> Gram Scientific Aps DENMARK		Drawing no.: <b>765072853</b>		Sheet no.: 1 of 1000	
Description: Ledn. diagram ER 1270/1400 m/SSR		Drawing no.: <b>765072853</b>		Sheet no.: 1 of 1000	
Date: 14-06-2016		Drawing no.: <b>765072853</b>		Sheet no.: 1 of 1000	
Scale: 1/1		Drawing no.: <b>765072853</b>		Sheet no.: 1 of 1000	
ISO 2768-1 (M) ISO 2768-2 (L)		Drawing no.: <b>765072853</b>		Sheet no.: 1 of 1000	

Alle rights to this drawing belongs to Gram Scientific Aps. All rights of copyright. Thus the drawing should not be reproduced or transmitted in any form or by any means, without the written permission of Gram Scientific Aps.

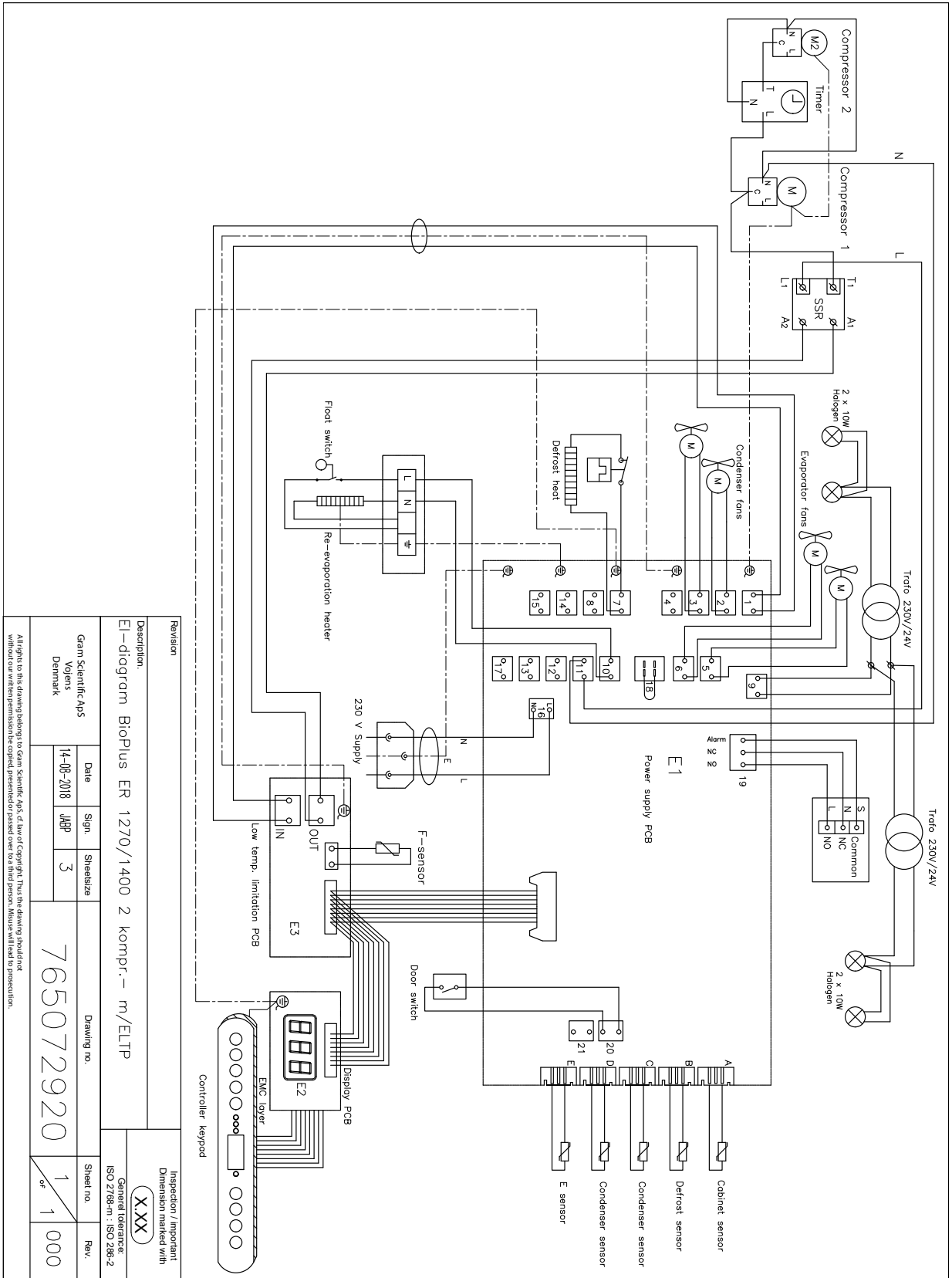
# BioPlus RF/EF - med dubbel processor - med SSR



Revision		Högskolan i Gäddede	
Description:		Elektronik	
Ledd-diagram RF/EF/PP dual kompr. m/SSR		XXXX	
Author	Rev.	Sheet no.	Rev.
Gam Scientific AS	3	765072859	003
All rights to this drawing belong to Gam Scientific AS. All other rights reserved. This drawing shall not be reproduced without written permission from Gam Scientific AS.			



# BioPlus ER1270/1400 - med dubbel kompressor - med LTP och SSR

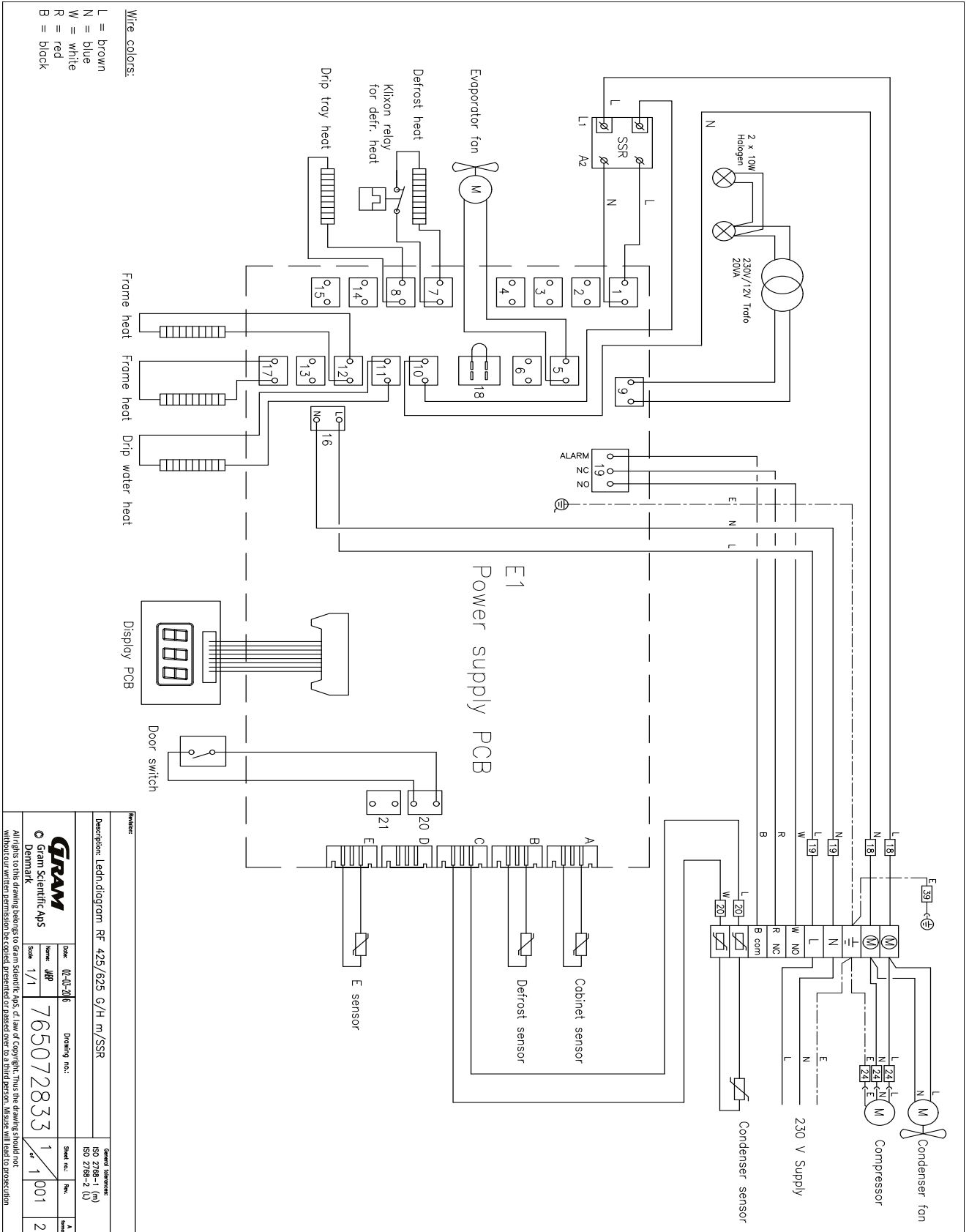


Revision		Description	
E1-diagram BioPlus ER 1270/1400 2 kompr.- m/ELTP		Gram Scientific ApS Vojeys Denmark	
Date	Sign.	Sheet size	Drawing no.
14-08-2018	JBP	3	
765072920		Sheet no.	Rev.
1 of 1		Inspection / Important Dimension marked with <b>(X,XX)</b> General tolerance: ISO 2768-m; ISO 286-2	

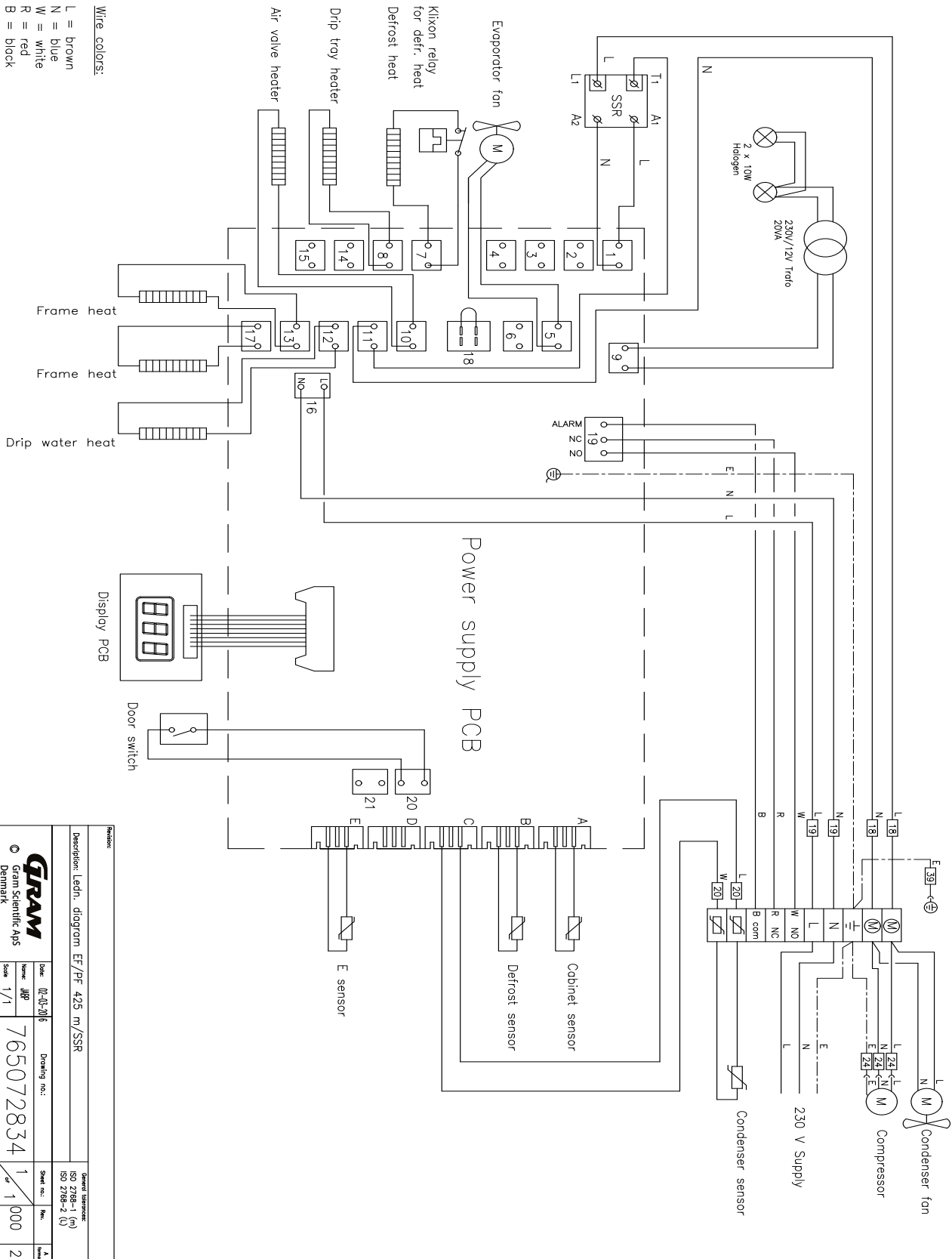
All rights to this drawing belongs to Gram Scientific ApS. All in our Copyright. That the drawing should not be used without our written permission is solely presented or passed over to a third person. Injuries will lead to prosecution.



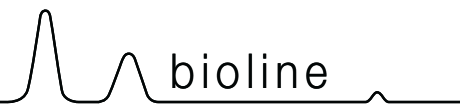
# BioMidi RF425/625 – med SSR



# BioMidi EF425 – med SSR



Revision:		Description: Ledn. diagram EF/PF 425 m/SSR		General references: ISO 2768-1 (M) ISO 2768-2 (L)	
Date:	02-03-2016	Drawing no.:	765072834	Sheet no.:	1 of 1
Name:	JPP	Scale:	1/1	Rev.:	000
© Gram Scientific ApS Denmark		All rights reserved. No part of this document may be reproduced without the written permission of Gram Scientific ApS. The drawing is the property of Gram Scientific ApS and shall remain confidential. It is not to be used for any other purpose without the written permission of Gram Scientific ApS.			



# **IQ & OQ**

## **Installation Qualification Operation Qualification**

The following IQ/OQ is intended to be a guideline, local IQ/OQ procedures can vary depending on application and items stored in the Gram BioLine cabinet.

Deviations from the specifications dictated in the PQ are to be reported in the deviation report.

The IQ/OQ is concluded if all criteria of acceptance are approved and the possible deviations are rectified or accepted.

Organisation:

---

---

---

Location of installation:

---

---

---

Model:

---

Serial number:

---

Item and revision number of instructions for use:

---

Status of operation:

- Active
- Inactive

Name of vendor:

---

---

---

Warranty:

Start: \_\_\_\_\_

End: \_\_\_\_\_

Model: \_\_\_\_\_

SN: \_\_\_\_\_

Instructions on use to starting the cabinet:

- 1. Training of the responsible party    Date: \_\_\_\_\_ By: \_\_\_\_\_
- 2. Operational test of the cabinet    Date: \_\_\_\_\_ By: \_\_\_\_\_
- 3. Responsible party    \_\_\_\_\_ Tel: \_\_\_\_\_

Instructions to users:

*The responsible party is trained in use of the cabinet in reference to the user manual*

- General use of cabinet
- Service & maintenance
- The cabinet was delivered without defects/damage.  
The cabinet started as specified in the user manual

Objections to the mentioned:

\_\_\_\_\_

\_\_\_\_\_

\_\_\_\_\_

\_\_\_\_\_

**Set values:**

Setpoint temperature \_\_\_\_\_ °C

**Local alarm settings:**

- Upper temperature alarm limit (LhL) \_\_\_\_\_ °C
- Lower temperature alarm limit (LLL) \_\_\_\_\_ °C

**External alarm settings:**

(See voltage-free contact in user manual)

- Upper temperature alarm limit (EhL) \_\_\_\_\_ °C
- Lower temperature alarm limit (ELL) \_\_\_\_\_ °C

Factory settings					
Model/ Setpoint temperature		LhL	LLL	EhL	ELL
RR - BioMidi	+5 °C	+25 °C	0 °C	+25 °C	0 °C
ER - BioPlus	+5 °C	+25 °C	-5 °C	+25 °C	-5 °C
RF - BioPlus/BioMidi	-20 °C	+25 °C	-35 °C	+25 °C	-35 °C
EF - BioPlus	-35 °C	+25 °C	-45 °C	+25 °C	-45 °C
EF - BioMidi	-40 °C	+25 °C	-60 °C	+25 °C	-60 °C

Date: \_\_\_\_\_ Name of trained user: \_\_\_\_\_ Signature: \_\_\_\_\_ Name of instructor: \_\_\_\_\_ Signature: \_\_\_\_\_

\_\_\_\_\_

\_\_\_\_\_

\_\_\_\_\_

\_\_\_\_\_

Model: \_\_\_\_\_ SN: \_\_\_\_\_

## Installation Qualification - IQ

ID	Description of installation	Reference in manual	Comply		Attachment	Notes
			Yes	No		
I-1	Ensure the cabinet is installed indoors.	page 10				
I-2	Ensure the cabinet is installed in a dry and sufficiently ventilated area.	page 10				
I-3	Ensure the cabinet is not in direct contact with sunlight or other heat sources.	page 10				
I-4	Ensure that the ambient operating temperature is within the allowed range.	page 10				
I-5	Ensure that the cabinet is not installed in a chloric/acidic environment.	page 10				
I-6	Ensure that the protective film on the cabinet is removed.	page 10				
I-7	Ensure that the cabinet is cleaned with a mild soap solution	page 10				
I-8	Ensure that the cabinet has stood upright for 24 hours if the cabinet has been laying down.	page 10				
I-9	Ensure that the cabinet is levelled if it is equipped with legs.	page 11				
I-10	Ensure a level surface if the cabinet is equipped with wheels/castors.	page 11				
I-11	If equipped with wheels/castors: Ensure wheels/castors are locked after positioning	page 11				
I-12	If equipped with drawers and/or glass door: Ensure that tilt-bracket is mounted.	page 12				
I-13	Ensure a distance of 15-75 mm between cabinet and back wall.	page 13				
I-14	Ensure that there is minimum a gap of 30 mm between cabinets.	page 14				
I-15	Ensure that the upper part of the cabinet is not covered.	page 14				
I-16	Ensure that electrical appliances are not being used inside the cabinet.	page 14				
I-17	Ensure connection from voltage-free contact to external monitoring system	page 15				

Model: \_\_\_\_\_

SN: \_\_\_\_\_



## Installation Qualification - IQ

ID	Description of installation	Reference in manual	Comply		Attachment	Notes
			Yes	No		
I-18	Ensure that the inner doors can operate in accordance with the instructions.	N/A				
I-19	Ensure the correct electrical connection (compare local values with type/number plate)	page 16				
I-20-1	Ensure that the power cord is secured by the preload cover	page 16				
I-20-2	Ensure that the power cord is secured by the preload hanger	N/A				
I-21	Mark the power cord with: "Do not separate when energized".	page 16				
I-22-1	Ensure equipotential bonding (applicable for ATEX Cat. 3 Zone 2 areas)	page 18				

Model: \_\_\_\_\_

SN: \_\_\_\_\_

## Operation Qualification – OQ

ID	Description of operation	Reference in manual	Comply		Attachment	Notes
			Yes	No		
O-1	Turn on the cabinet – Display test (software version and variant).	page 20				
O-2	Set/adjust set-point temperature.	page 20				
O-3	Set/adjust LhL – Upper alarm limit (local).	page 24				
O-4	Set/adjust LLL – Lower alarm limit (local).	page 24				
O-5	Set/adjust Lhd – Delay of the upper alarm limit (local).	page 25				
O-6	Set/adjust LLd – Delay of the lower alarm limit (local).	page 25				
O-7	Activate / deactivate dA – Door alarm (local).	page 26				
O-8	Set/adjust dAd – Delay of the door alarm (local).	page 26				
O-9	Activate / deactivate BU – Acoustic alarms (local).	page 27				
O-10	Set/adjust EhL – Upper alarm limit (external).	page 28				
O-11	Set/adjust ELL – Lower alarm limit (external).	page 28				
O-12	Set/adjust Ehd – Delay of the upper alarm limit (external).	page 29				
O-13	Set/adjust ELd – Delay of the lower alarm limit (external).	page 29				
O-14	Activate / deactivate dA – Door alarm (external)	page 30				
O-15	Set/adjust dAd – Delay of the door alarm (external).	page 30				
O-16	Activate / deactivate BU – Acoustic external alarms.	page 31				
O-17	Set/adjust defrost cycles (dEF) per 24 hours (factory setting: 4).	page 35				
O-18	Select reference sensor for the display (dPS) (A or E).	page 36				

Model: \_\_\_\_\_

SN: \_\_\_\_\_



---

Approval of the test results – Installation Qualification (IQ)

- The steps in the Installation Qualification – IQ were completed with positive results
- The steps in the Installation Qualification – IQ were completed with negative results

ID of steps with negative results: \_\_\_\_\_

Approval of the test results – Operation Qualification (OQ)

- The steps in the Operation Qualification – OQ were completed with positive results
- The steps in the Operation Qualification – OQ were completed with negative results

ID of steps with negative results: \_\_\_\_\_

Organisation/Responsible party: \_\_\_\_\_

Trainer/Responsible party: \_\_\_\_\_

\_\_\_\_\_  
Stamp & Signature

\_\_\_\_\_  
Stamp & Signature

\_\_\_\_\_  
Tel.

\_\_\_\_\_  
Tel.

\_\_\_\_\_  
e-mail

\_\_\_\_\_  
e-mail

\_\_\_\_\_  
Location & Date

\_\_\_\_\_  
Location & Date

Model: \_\_\_\_\_

SN: \_\_\_\_\_



## Performance Qualification

Organisation:

---

---

---

Location of installation:

---

---

---

Model: \_\_\_\_\_

SN: \_\_\_\_\_

Item number: \_\_\_\_\_  
(manual)

The PQ consists of inspections of the correct operation of the cabinet under predefined conditions and procedures.

Prerequisites for the PQ are IQ (Installation Qualification) and OQ (Operation Qualification), these must be concluded successfully prior to the initiation of the PQ.

Person responsible for the cabinet:

Name: \_\_\_\_\_

Date: \_\_\_\_\_

Signature: \_\_\_\_\_

Person responsible for the test:

Name: \_\_\_\_\_

Date: \_\_\_\_\_

Organisation: \_\_\_\_\_

Signature: \_\_\_\_\_

Person responsible for verification of the test:

Name: \_\_\_\_\_

Date: \_\_\_\_\_

Organisation: \_\_\_\_\_

Signature: \_\_\_\_\_

Test duration:

Initiation (date/time): \_\_\_\_\_

Conclusion (date/time): \_\_\_\_\_

Date: \_\_\_\_\_

Organisation: \_\_\_\_\_

Signature: \_\_\_\_\_

Model: \_\_\_\_\_

SN: \_\_\_\_\_



Deviations from the specifications dictated in the PQ, are to be reported in the deviation report.  
 The PQ is concluded if all criteria of acceptance are approved and the possible deviations are rectified or accepted.

Measurements – Prerequisites			
		Yes	No
P-1	The cabinet must be empty while conducting tests, ie without interior fittings such as drawers, shelves etc.  Attachment:  Notes:		
P-2	The measurements must be conducted in accordance to IEC 60068-3-5.  Attachment:  Notes:		
P-3	The positioning of the sensors in the cabinet must be documented with a sketch and/or a photograph.  Attachment:  Notes:		

Name: \_\_\_\_\_ Signature: \_\_\_\_\_ Approved (Yes/No): \_\_\_\_\_ Date: \_\_\_\_\_

Conducted by: \_\_\_\_\_

Inspected/verified by: \_\_\_\_\_

Model: \_\_\_\_\_ SN: \_\_\_\_\_



Deviations from the specifications dictated in the PQ, are to be reported in the deviation report.  
 The PQ is concluded if all criteria of acceptance are approved and the possible deviations are rectified or accepted.

Measurements – Prerequisites			
		Yes	No
P-4	Measurements made during the PQ tests must be documented and attached to the PQ.  Attachment:  Notes:		
P-5	Specify setpoint temperature: _____ °C  Specify the ambient temperature: _____ °C  Attachment:  Notes:		
P-6	Allowed tolerances – <i>Select the tolerance, according to the model being tested.</i> <i>Find model-specific tolerances in appendix.</i>  Tolerance: +/- _____ K  Attachment:  Notes:		

Name: \_\_\_\_\_ Signature: \_\_\_\_\_ Approved (Yes/No): \_\_\_\_\_ Date: \_\_\_\_\_  
 Conducted by: \_\_\_\_\_  
 Inspected/verified by: \_\_\_\_\_  
 Model: \_\_\_\_\_ SN: \_\_\_\_\_

Deviations from the specifications dictated in the PQ are to be reported in the deviation report.  
 The PQ is concluded if all criteria of acceptance are approved and the possible deviations are rectified or accepted.

Measurements – Temperature stabilisation				
			Yes	No
P-7	<p>The test is intended to provide substantiation for the temperature stability inside the cabinet during normal operation.</p> <p>The temperature inside the cabinet must be stabilised – Where all the points in the working space have reached and maintained the same temperature.</p> <p>When the system is stable, document ordinary operation of the cabinet at the setpoint temperature and ambient temperature specified in P-5.</p> <p>Duration: _____</p> <p>The measurements throughout the operation test, must be documented and attached the PQ.</p> <p>Attachment:</p> <p>Notes:</p>			
P-8	<p>Are the measurements inside the allowed tolerances specified in P-6 ?</p> <p>Attachment:</p> <p>Notes:</p>			

Name: \_\_\_\_\_ Signature: \_\_\_\_\_ Approved (Yes/No): \_\_\_\_\_ Date: \_\_\_\_\_

Conducted by: \_\_\_\_\_

Inspected/verified by: \_\_\_\_\_

Model: \_\_\_\_\_ SN: \_\_\_\_\_

Deviations from the specifications dictated in the PQ are to be reported in the deviation report.  
 The PQ is concluded if all criteria of acceptance are approved and the possible deviations are rectified or accepted.

Measurements – Door opening test		Yes	No
P-9	<p>The test is intended to provide substantiation for the temperature recovery time inside the cabinet subsequently after a door opening.</p> <p>The temperature inside the cabinet must be stabilised – Where all the points in the working space have reached and maintained the same temperature, the setpoint temperature is specified in P-5.</p> <p>When the system is stable, open the door at 90° for 60 seconds.</p> <p>The measurements, throughout the door opening test, must be documented and attached the PQ.</p> <p>Duration: _____</p> <p>Attachment:</p> <p>Notes:</p>		
P-10	<p>Has the setpoint temperature specified in P-5, measured in the absolute centre of the cabinet, been achieved within the set time-frame specified in the appendix?</p> <p>Attachment:</p> <p>Notes:</p>		

Name: \_\_\_\_\_ Signature: \_\_\_\_\_ Approved (Yes/No): \_\_\_\_\_ Date: \_\_\_\_\_

Conducted by: \_\_\_\_\_

Inspected/verified by: \_\_\_\_\_

Model: \_\_\_\_\_ SN: \_\_\_\_\_

Deviations from the specifications dictated in the PQ, are to be reported in the deviation report.  
 The PQ is concluded if all criteria of acceptance are approved and the possible deviations are rectified or accepted.

Measurements – Pull-down			
		Yes	No
P-11	<p>The test is intended to provide substantiation for the time it takes for the inside of the cabinet to reach the setpoint temperature specified in P-5.            The initial temperature in the working space is the ambient temperature specified in P-5.            The temperature inside the cabinet must be stabilised in all points of the working space.</p> <p>When the system is stable. Turn on the power to the cabinet.</p> <p>The measurements, throughout the pull-down test, must be documented and attached the PQ.</p> <p>Duration: _____</p> <p>Attachment:</p> <p>Notes:</p>		
P-12	<p>The time it takes the inside of the cabinet to achieve the setpoint temperature measured in the absolute centre, must not exceed the time-frame specified in the appendix.</p> <p>Have the criteria been met?</p> <p>Attachment:</p> <p>Notes:</p>		

Name: \_\_\_\_\_ Signature: \_\_\_\_\_ Approved (Yes/No): \_\_\_\_\_ Date: \_\_\_\_\_

Conducted by: \_\_\_\_\_

Inspected/verified by: \_\_\_\_\_

Model: \_\_\_\_\_ SN: \_\_\_\_\_

Deviations from the specifications dictated in the PQ, are to be reported in the deviation report.  
 The PQ is concluded if all criteria of acceptance are approved and the possible deviations are rectified or accepted.

Measurements – Hold-over		Yes	No
P-13	<p>The test is intended to provide substantiation for the time it takes for the temperature inside the cabinet to reach the end temperature specified in the appendix.            Ambient temperature and setpoint temperature is specified in P-5.</p> <p>The temperature inside the cabinet must be stabilised – Where all the points in the working space have reached and maintained the same temperature throughout, the tolerances are specified in P-6.</p> <p>When the system is stable, turn off the power to the cabinet.</p> <p>The measurements, throughout the hold-over test, must be documented and attached the PQ.</p> <p>Attachment:</p> <p>Notes:</p>		
P-14	<p>The times it takes the inside of the cabinet to reach the end temperature, must at least be the time specified in the appendix.</p> <p>Duration: _____</p> <p>Have the criteria been met?</p> <p>Attachment:</p> <p>Notes:</p>		

Conducted by: \_\_\_\_\_ Name: \_\_\_\_\_ Signature: \_\_\_\_\_ Approved (Yes/No): \_\_\_\_\_ Date: \_\_\_\_\_

Inspected/verified by: \_\_\_\_\_

Model: \_\_\_\_\_ SN: \_\_\_\_\_

---

## Deviation Report

Deviations to the criteria of acceptance are to be documented in the deviation report. A separate deviation report shall be made for each deviation. Mark the entry with the relevant "P-ID" specified in the left column in the test specifications.

P-ID: \_\_\_\_\_

### Description of deviation:

---

---

---

---

### Extent to which the deviation has been alleviated:

---

---

---

---

### Additional notes:

---

---

---

---

Person responsible for test:

Name: \_\_\_\_\_

Date: \_\_\_\_\_

Organisation: \_\_\_\_\_

Signature: \_\_\_\_\_

Person responsible for verification of test:

Name: \_\_\_\_\_

Date: \_\_\_\_\_

Organisation: \_\_\_\_\_

Signature: \_\_\_\_\_

Model: \_\_\_\_\_

SN: \_\_\_\_\_

Approval of the test results – Performance Qualification (PQ)

- The steps in the Performance Qualification – PQ were completed with positive results
- The steps in the Performance Qualification – PQ were completed with negative results

ID of steps with negative results: \_\_\_\_\_

---

---

---

---

---

Organisation/Responsible party: \_\_\_\_\_

Trainer/Responsible party: \_\_\_\_\_

Stamp & Signature \_\_\_\_\_

Stamp & Signature \_\_\_\_\_

Tel. \_\_\_\_\_

Tel. \_\_\_\_\_

e-mail \_\_\_\_\_

e-mail \_\_\_\_\_

Location & Date \_\_\_\_\_

Location & Date \_\_\_\_\_

Model: \_\_\_\_\_

SN: \_\_\_\_\_

## Appendix

	Tolerances	Door opening recovery time (minutes) ***	Permissible deviation	Pull-down (minutes)	Permissible deviation	Hold-over range*	Hold-over	Permissible deviation
<b>Refrigerators (RR)</b>								
<b>BioMidi</b>								
425 (Solid door)	+/- 3K	3 min.	-	20 min.	-	-5 °C → 10 °C	63 min.	-
425 (Glass door)	+/- 3K	4 min.	-	25 min.	-	-5 °C → 10 °C	37 min.	-
625 (Solid door)	+/- 3K	3 min.	-	20 min.	-	-5 °C → 10 °C	63 min.	-
625 (Glass door)	+/- 3K	4 min.	-	25 min.	-	-5 °C → 10 °C	37 min.	-
<b>Refrigerators with extended refrigeration (ER)</b>								
<b>BioPlus</b>								
500 (Solid door)	+/- 2K	3 min.	-	22 min.	-	-5 °C → 10 °C	72 min.	-
500 (Glass door)	+/- 2K	4 min.	-	28 min.	-	-5 °C → 10 °C	42 min.	-
600D/600W (Solid door)	+/- 2K	3 min.	-	20 min.	-	-5 °C → 10 °C	70 min.	-
600D/600W (Glass door)	+/- 2K	4 min.	-	25 min.	-	-5 °C → 10 °C	41 min.	-
660D/660W (Solid door)	+/- 2K	3 min.	-	20 min.	-	-5 °C → 10 °C	70 min.	-
660D/660W (Glass door)	+/- 2K	4 min.	-	25 min.	-	-5 °C → 10 °C	41 min.	-
930 (Solid door)	+/- 2K	5 min.	-	22 min.	-	-5 °C → 10 °C	65 min.	-
1270/1400 (Solid door)	+/- 2K	5 min.	-	23 min.	-	-5 °C → 10 °C	78 min.	-
1270/1400 (Glass door)	+/- 2K	7 min.	-	29 min.	-	-5 °C → 10 °C	45 min.	-

\*) The temperature span between the initial temperature and the end temperature in the hold-over test P-13,14.

\*\*) Please contact your local distributor for current information.

\*\*\*): 90° opening 1 minute

	Ambient Temperature	Setpoint temperature
RR/ER	+25 °C	+5 °C

Name: \_\_\_\_\_ Signature: \_\_\_\_\_ Approved (Yes/No): \_\_\_\_\_ Date: \_\_\_\_\_

Conducted by: \_\_\_\_\_

Inspected/verified by: \_\_\_\_\_

Model: \_\_\_\_\_ SN: \_\_\_\_\_



## Appendix

	Tolerances	Door opening recovery time (minutes) ***	Permissible deviation	Pull-down (minutes)	Permissible deviation	Hold-over range*	Hold-over	Permissible deviation
<b>FREEZERS (RF)</b>								
<b>BioPlus</b>								
500	+/- 5K	7 min.	-	45 min.	-	-20 °C → 10 °C	55 min.	-
600D/600W	+/- 5K	7 min.	-	42 min.	-	-20 °C → 10 °C	55 min.	-
660D/660W	+/- 5K	7 min.	-	42 min.	-	-20 °C → 10 °C	55 min.	-
930	+/- 5K	-	-	76 min.	-	-20 °C → 10 °C	63 min.	-
1270/1400	+/- 5K	10 min.	-	45 min.	-	-20 °C → 10 °C	58 min.	-
<b>EXTENDED FREEZERS (EF)</b>								
<b>BioMidi</b>								
425	+/- 9K	40 min.	-	107 min.	-	-40 °C → 10 °C	108 min.	-
<b>BioPlus</b>								
600W/660W	+/- 10K	30 min.	-	57 min.	-	-35 °C → 10 °C	170 min.	-

\*) The temperature span between the initial temperature and the end temperature in the hold-over test P-13,14.

\*\*) Please contact your local distributor for current information.

\*\*\*): 90° opening 1 minute

	Ambient Temperature	Setpoint temperature
RF	+25 °C	-20 °C
EF (425)	+25 °C	-40 °C
EF (600W/660W)	+25 °C	-35 °C

Name: \_\_\_\_\_ Signature: \_\_\_\_\_ Approved (Yes/No): \_\_\_\_\_ Date: \_\_\_\_\_

Conducted by: \_\_\_\_\_

Inspected/verified by: \_\_\_\_\_

Model: \_\_\_\_\_ SN: \_\_\_\_\_





**Gram Scientific Aps**

Aage Grams Vej 1 · 6500 Vojens · Danmark

Tel: +45 73 20 13 00

e-post: [info@gram-bioline.com](mailto:info@gram-bioline.com)

[www.gram-bioline.com](http://www.gram-bioline.com)



Biostorage you can depend on