

# ExGuard

## BRUKSANVISNING

Mode: ER600W



# Hurtigveiledning – ExGuard



## Av/på

Trykk på knappen for å slå på kabinettet. Trykk på -knappen i 6 sekunder for å slå av skapet. Skapets programvareversjon blir vist når skapet slås på, etterfulgt av programvarevarianten og en displaytest. Skapet er klart til bruk når temperaturen vises. Skapet starter automatisk en avrimingssyklus når det slås på, og avslutter det igjen etter en systemsjekk.



## OBS -

Vær oppmerksom på at når skapet slås av, blir også avtrekkssystemet slått av. Dette fører til en temperaturøkning inne i lagringskammeret.

## Temperaturinnstilling

Temperaturen stilles inn ved å holde inne -knappen og trykke på enten -knappen eller -knappen. Bekreft innstillingene ved å slippe knappene.

## Brukermeny og alarminnstillinger

Menytilgang  +  →	↓	→		
	dC*			
Lokale alarminnstillinger	LAL	LHL	[° C]	Øvre alarmgrense. Kode for aktivert alarm [A2]
		LLL	[° C]	Nedre alarmgrense. Kode for aktivert alarm [A3]
		LHd	[Min.]	Forsinkelse av øvre alarmgrense
		LLd	[Min.]	Forsinkelse av nedre alarmgrense
		dA	Av/på	Døralarm. Kode for aktivert alarm [A1. 1=On / 0=Off]
		dAd	[Min.]	Forsinkelse av døralarm
		bU	Av/på	Akustisk signal for alarmkoder [ A1], [ A2] og [ A3]. [1=On / 0=Off]
Eksterne alarminnstillinger	EAL	EHL	[° C]	Øvre alarmgrense. Kode for aktivert alarm [A4]
		ELL	[° C]	Nedre alarmgrense. Kode for aktivert alarm [A5]
		EHd	[Min.]	Forsinkelse av øvre alarmgrense
		ELd	[Min.]	Forsinkelse av nedre alarmgrense
		dA	Av/på	Døralarm. Kode for aktivert alarm [A1. 1=On / 0=Off]
		dAd	[Min.]	Forsinkelse av ekstern døralarm
		bU	Av/på	Akustisk signal for eksterne alarmkoder [A1], [A4] og [A5]. [1=On / 0=Off]
Sensor offset	CAL	CA	[° K]	Kalibrering av A-sensor. Referansesensor for kjølesystem
		CE	[° K]	Kalibrering av E-sensor. Referansesensor for display og alarmer
	ALL			Aktivering av tilhørende alarmgrenser. [FAS]= låste grenser / [ESC] = følger settpunkt
	dEF			Antall avriminger per 24 timer (4 er fabrikkinnstilling)
	dPS			Referansesensor for display (A, E eller F) (E er fabrikkinnstilling)

## Andre snarveier

Knapper:	Varighet:	Funksjon:
+	> 3 sekunder	Start eller stopp avriming
+	> 6 sekunder	Aktivere/deaktivere lås
	-	Viser temperatursettpunktverdi
	-	Viser høyest registrert temperatur (siden forrige tilbakestilling av alarmhistorikk)
	-	Viser lavest registrert temperatur (siden forrige tilbakestilling av alarmhistorikk)
+	> 3 sekunder	Slett og tilbakestill alarmhistorikk
+  +	> 6 sekunder	Tilbakestilling av innstilte parametere. Gjenopprett fabrikkinnstillinger
+	> 3 sekunder	Tilgang til brukermeny og alarminnstillinger

\* Kun ER-modeller: Tørrkjøling – dC-[ HO=Off/H1= On]. Hold inne + , og trykk for å fortsette til «LAL»

### Eksempel: Innstilling av øvre alarmgrenser; LHL

- ↳ Trykk og hold inne (P) + (1) til displayet viser LAL
- ↳ Trykk på (P) for å velge LAL, LHL vises nå i displayet
- ↳ Trykk på (P) for å velge LHL, 25 vises nå i displayet
- ↳ Trykk (-) eller (+) for å stille inn ønsket verdi for øvre temperaturgrense
- ↳ Trykk på (P) for å bekrefte valget
- ↳ Trykk på (⊖) for å returnere til LAL
- ↳ Trykk på (+) for å gå til neste nivå, LLL
- ↳ LHD, LLd, dA, dAd og bU befinner seg på samme nivå
- ↳ Trykk på (⊖) tre ganger for å forlate brukermenyen

Alarmkoder	A1	Døralarm
	A2	Øvre alarmgrenser (LHL) er eller har blitt aktivert
	A3	Nedre alarmgrenser (LLL) er eller har blitt aktivert
	A4	Ekstern øvre alarm EHL er eller har blitt aktivert (se side 26)
	A5	Ekstern lav alarm ELL er eller har blitt aktivert (seside 26)

### Kvittering av akustisk alarm

Alarmkode A1: Trykk på (P) for å kvittere. Temperaturalarmkoder A2 og/eller A3: Blinker i displayet. Trykk på (P) for å kvittere. Displayet fortsetter å blinke hvis temperaturen ikke er innenfor alarmgrensene.

### Låsealarmer: A2, A3, A4, A5

På grund av de potensiella konsekvenserna av larm kommer den röda varningstriangelampen att tändas samtidigt som motsvarande larmkod blinkar i displayen. Larmläget förblir på tills det bekräftas genom att trycka på (P).

### Avlesning av maks-/minimumstemperatur

Les av den høyest registrerte temperaturen i kjøle-/fryseskapet ved å holde nede (+). Les av den lavest registrerte temperaturen i kjøle-/fryseskapet ved å holde nede (-).

### Avlesning av alarmhistorikk – Eksempel [A2]

[A2] blinker i displayet – Dette betyr at temperaturen har overskredet innstilt verdi for den øvre temperaturgrensen, LHL. Trykk på (P) for å bekrefte [A2]. Displayet fortsetter å blinke for å vise at det finnes informasjon i alarmhistorikken. Trykk på (+), Htt (High temperature time) som vist ovenfor. Trykk på (P) for å se hvor lenge temperaturen var over innstilt alarmgrense. Trykk på (⊖) for å returnere til Htt. Trykk på (+) for å gå til Ht (Highest temperature). Trykk på (P) for å lese av høyest registrert temperatur under Htt. Trykk på (⊖) for å returnere til Ht og trykk på (⊖) på nytt for å forlate alarmhistorikken. Prosedyren for å lese av en [A3] alarm er identisk bortsett fra å angi alarmhistorikken med (-)-knappen. Ved avlesning av temperaturer under fastsatte grenser er parameterne Ltt og Lt. Et blinkende display uten alarmkoder indikerer at alarmkodene er kvittert, men alarmsystemet inneholder informasjon.

### Nullstilling av maks/min og alarmhistorikk

Nullstilling av maks/min og alarmhistorikk gjøres ved å holde nede (-) og (+) i mer enn 3 sekunder. Et akustisk signal vil høres når tilbakestillingen er komplett.

### Avlesning av sensor og feilkoder

Menytilgang (P) + (⊖)→	↓	(P) → [° C]	Displaykode og meldingen	
Sensor for kjølesystem	P-A	Verdi på sensor for kjølesystem	F1	Feil på sensor for kjølesystem
Sensor for fordampner	P-b	Verdi for fordampersensor	F2	Feil på fordampersensor
Sensor for kondensator	P-C	Verdi for kondensatorsensor	F3	Feil på kondensatorsensor
Sensor 2 for kondensator	P-d	Verdi for kondensatorsensor 2	F4	Feil på kondensatorsensor 2
Sensor for display og alarmer	P-E	Verdi for display- og alarmsensor	F5	Feil på display- og alarmsensor
En tilstoppet kondensator kan føre til at den overopphetes Rengjør kondensatoren			F7	Overopphetet kondensator
Åpen dørindikator. Alarm [A1] vil aktiveres hvis døren er åpen lenger enn alarmgrensene.			-0-	Åpen dør

# Innholdsfortegnelse

---

## Indhold

<b>Hurtigveiledning – ExGuard</b> .....	<b>2</b>
<b>Innholdsfortegnelse</b> .....	<b>4</b>
<b>Sikkerhet</b> .....	<b>5</b>
Før du fortsetter .....	5
<b>Kabinettkomponenter</b> .....	<b>6</b>
<b>Installasjon</b> .....	<b>8</b>
Førstegangs oppstart .....	8
Anti-tilt-brakett .....	10
Omgivelser .....	11
Tilkobling til ventilasjonssystem .....	12
Strømtilkobling .....	14
Potensialutjevning .....	16
<b>Kontrollpaneler</b> .....	<b>17</b>
<b>Oppstart – konvensjonell drift</b> .....	<b>18</b>
Det digitale displayet (9 taster) .....	18
Gjennomgang av meny .....	19
<b>Feilkoder</b> .....	<b>20</b>
<b>Tørrkjøling</b> .....	<b>21</b>
<b>Lokale alarminnstillinger</b> .....	<b>22</b>
Lokal øvre alarmgrense .....	22
Lokal nedre alarmgrense .....	22
Forsinkelse av lokal døralarm .....	23
Forsinkelse av lokal døralarm .....	23
På/av lokal døralarm .....	24
Forsinkelse av lokal døralarm .....	24
Lokale akustiske innstillinger .....	25
<b>Eksterne alarminnstillinger</b> .....	<b>26</b>
Ekstern øvre alarm .....	26
Ekstern nedre alarm .....	26
Forsinkelse av ekstern øvre alarmgrense .....	27
Forsinkelse av ekstern nedre alarmgrense .....	27
På/av ekstern døralarm .....	28
Forsinkelse av ekstern døralarm .....	28
Eksterne akustiske innstillinger .....	29
<b>Parameterinnstillinger</b> .....	<b>30</b>
Sensor offset .....	30
Tilhørende/innstilte alarmgrenser .....	32
Avriming/24 timer .....	33
Displaysensor .....	34
<b>Oppstart ExGuard</b> .....	<b>36</b>
Det digitale displayet (7 taster) .....	36
Gjennomgang av meny .....	37
<b>Feilkoder</b> .....	<b>38</b>
<b>Åpne og lukke døren</b> .....	<b>39</b>
<b>Parameterinnstillinger</b> .....	<b>40</b>
Spjeld åpentid .....	40
Feedbacksensor .....	41
Aktivering av feedbacksensor .....	41
Åpningstid for dørlås .....	42
Aktivering av døralarm .....	42
Forsinkelse for lokal døralarm .....	43
Avtrekkstid .....	45
Periodisk avtrekksfrekvens .....	45
Lydsignal .....	46
<b>Vanlig bruk</b> .....	<b>47</b>
<b>Regelmessig vedlikehold</b> .....	<b>48</b>
Rengjøring .....	48
Dørpakning .....	49
<b>Generell informasjon</b> .....	<b>50</b>
Ansvar .....	50
Type/nummerskilt .....	51
Smeltevann .....	52
Dørlukkemekanisme .....	53
Tilgangsport .....	54
<b>Viktig</b> .....	<b>55</b>
Avfallshåndtering .....	56
<b>Datablad</b> .....	<b>58</b>
ExGuard ER600W .....	58
Samsvarserklæring .....	60
Rørskjema .....	61
Koblingsskjema .....	62

---

Copyright © 2006-Gram BioLine, et datterselskap av Gram Scientific, Danmark. Med enerett.

Innholdet i denne publikasjonen tilhører Gram BioLine med mindre annet er nevnt og er beskyttet av dansk og internasjonal opphavsrett og bestemmelser.

Informasjon og bilder kan ikke brukes, kopieres eller overføres uten skriftlig tillatelse fra Gram BioLine.

Produsert av  
**Gram Scientific ApS**  
Aage Grams Vej 1 · 6500 Vojens · Danmark  
Tlf.: +45 73 20 13 00  
E-post: info@gram-bioline.com  
www.gram-bioline.com



## Før du fortsetter

Les bruksanvisningene nøye før du bruker skapet for første gang.  
Hvis du trenger produktstøtte, kan du kontakte oss på: [support@gram-bioline.com](mailto:support@gram-bioline.com)

Denne bruksanvisningen gjelder for følgende produktserier:

### ExGuard

Vi anbefaler at du leser bruksanvisningen nøye før du bruker skapet for første gang. Gram Scientific garanterer ikke sikker drift hvis skapet brukes til noe annet enn beregnet bruk. Bruksanvisningen kan endres uten forutgående varsel. Denne bruksanvisningen kan ikke reproduseres, hverken helt eller delvis, uten skriftlig samtykke fra Gram Scientific. Garantien på skapet fra Gram Scientific er gjenstand for visse garantivilkår. Gram Scientific fraskriver seg alt ansvar for ethvert tap eller skade på innhold.

Denne bruksanvisningen skal anses som en viktig del av skapet, og skal oppbevares lett tilgjengelig i nærheten av skapet. Hvis du mister bruksanvisningen, kan du kontakte din lokale forhandler eller Gram Scientific for å få en ny. Gå til [www.gram-bioline.com](http://www.gram-bioline.com) for gjeldende versjoner av bruksanvisningen.

### Beregnet bruk

**Gram BioLine ExGuard**skapene er konstruert og produsert for temperaturkontrollert lagring av varer som potensielt kan avgi skadelige, illeluktende og/eller eksplosive atmosfærer, der det er fare for at disse atmosfærene kan utgjøre en helsefare for brukeren og omgivelsene rundt skapet.

ExGuard-serien er i samsvar med EN/IEC 60079-15, som dekker elektriske apparater i kategori 3, sone 2-områder der det kan finnes eksplosive atmosfærer.

Muliggjør plassering av ExGuard kjøleskap og fryserer, i sone 2-områder kategorisert i henhold til EN/IEC 60079-14. Brukeren må forsikre seg om at skapet brukes i samsvar med tiltenkt bruk. Unormal bruk eller bruk som strider mot tiltenkt bruk eller mot retningslinjene som er angitt i produktdokumentasjonen kan føre til: pasientsikkerhet i fare, skade på lagrede gjenstander, skade på skapet, fare for bruker.

Gram BioLine-utstyr er designet for å brukes i et system med overvåkede, ekstra uavhengige alarmer for å sikre rettidig reaksjon på alarmer og dermed maksimal varesikkerhet.

### Symboler som brukes i bruksanvisningen



**Fare**



**Fare for elektrisk støt**



**Fare for materielle skader**



**Fare for personskader**



**Fare for brann-/frostskader**



**Informasjon**



**Brannfare /  
brennbare materialer**



**Eksplosjonsfare /  
eksplosive materialer**

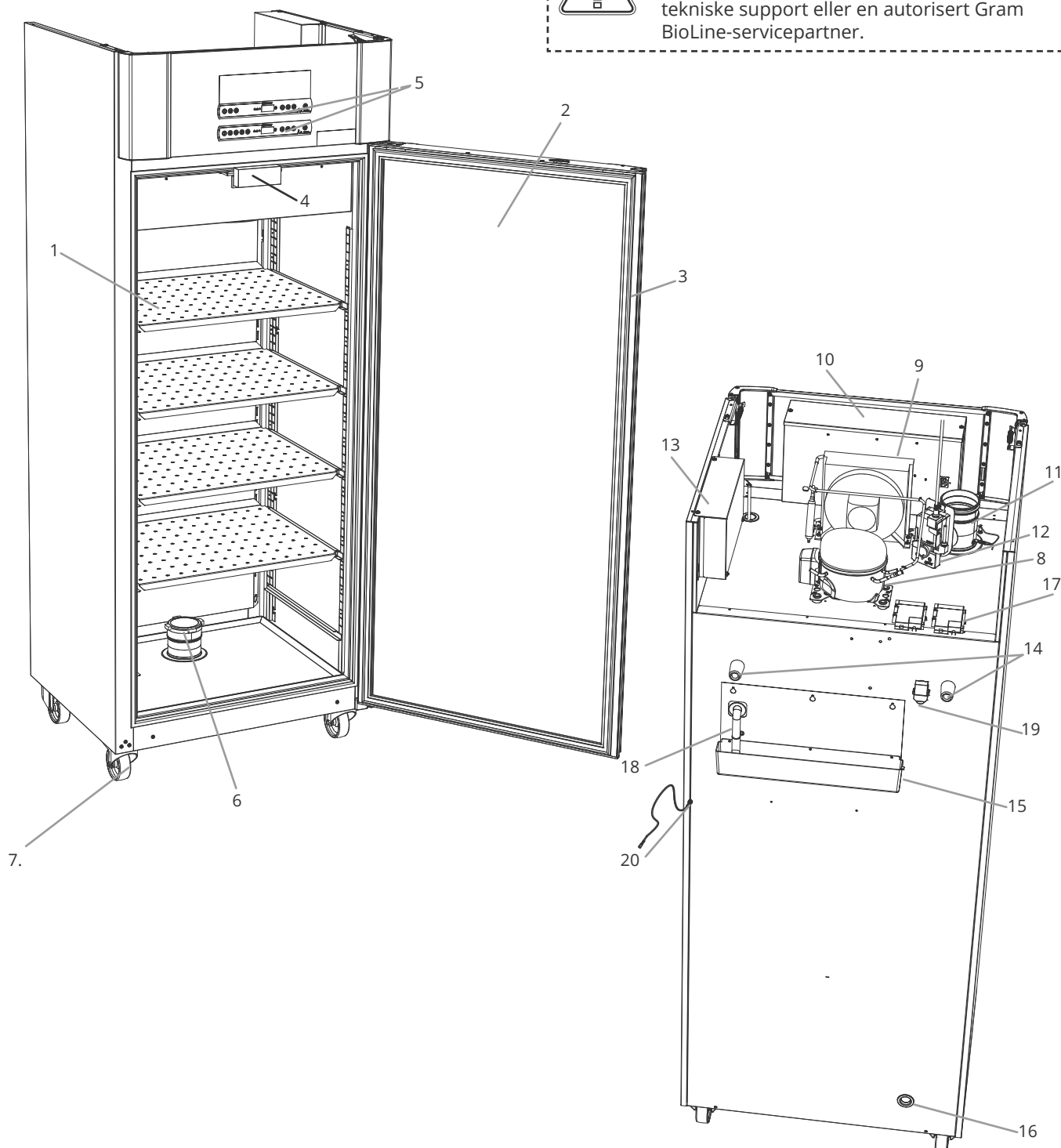
# Kabinettkomponenter

Denne delen beskriver de viktigste komponentene som er relevante for brukeren.



## OBS -

Ved tekniske problemer eller funksjonsfeil må du ta kontakt med Gram BioLines tekniske support eller en autorisert Gram BioLine-servicepartner.



*Denne delen beskriver de viktigste komponentene som er relevante for brukeren.*

1. **Hyller og veggskinner** - Sørg for at hyllene er festet i henhold til denne bruksanvisningen før du legger varer på dem. Alle hyller eller skuffer må støttes av minst to hylle- eller skuffestøtter hver.
2. **Dør** - Sørg for at døren er helt lukket etter bruk. For å minimere temperatursvingninger, gjør portåpningene så korte som mulig.
3. **Dørpakning** - Kontroller at pakningen er bøyelig og fungerer som den skal. Hold det rent, finn instruksjoner i denne bruksanvisningen.
4. **Elektromagnet for dørlåssystem** - Brukes til å holde døren låst via den tilhørende forankringsplaten på døren og hindre tilgang med mindre avtrekksprosessen aktiveres. Kontroller at den ikke viser tegn på skade. Hvis deler viser tegn på skade, må ikke skapet brukes og Gram BioLine eller leverandøren må kontaktes for ytterligere hjelp.
5. **Digitale displayer for kontrollenheter** - Bruk displayene for å vise skaptemperaturen (nedre), status for avtrekks- og dørlåssystemet (øvre) og for å stille inn parametrene som er beskrevet i denne bruksanvisningen.
6. **Inntaksventil for avtrekk** - Slipper luft inn i skapet under avtrekksprosessen. Kontroller at den ikke viser tegn på skade. Hvis deler viser tegn på skade, må ikke skapet brukes og Gram BioLine eller leverandøren må kontaktes for ytterligere hjelp.
7. **Understell** - Sørg for at skap med ben står i vater, og skap med hjul er plassert på et plant underlag og låst som spesifisert i denne bruksanvisningen.
8. **Kompressor** - Sørg for at den ikke er har bulker eller viser andre tegn på skade.
9. **Kondensator og vifte** - Som med kompressoren må du sikre at den ikke har bulker eller viser andre tegn på skade.
10. **Kontrollboks for kjølesystem** - Kabinett for kontrollenheter, sensorer og andre deler som overvåker og styrer kjølesystemet. Kontroller at den ikke er bulket eller viser andre tegn på skade.
11. **Utløpsventil for avtrekk** - Eksternt koblingspunkt for ventilasjon for å slippe ut farlige og giftige røyk/damper fra skapet under avtrekksprosessen.. Kontroller at den ikke viser tegn på skade. Hvis deler viser tegn på skade, må ikke skapet brukes og Gram BioLine eller leverandøren må kontaktes for ytterligere hjelp.
12. **Servomotor for utløpssystem** - Kontroller at motorkoblingen er riktig tilkoblet, og at den ikke er løs eller bare delvis tilkoblet. Hvis det oppstår feil, må ikke skapet brukes, og Gram BioLine eller leverandøren må kontaktes for ytterligere assistanse.
13. **Kontrollboks for avtrekksanlegg og dørlåssystem** - Kabinett for styreenhet, sensorer og andre deler som overvåker og styrer anlegget og dørlåssystemene. Kontroller at den ikke er bulket eller viser andre tegn på skade.
14. **Gummiavstandsstykke** - Er ment å sikre tilstrekkelig avstand mellom skapet og veggen. Må ikke fjernes.
15. **Fordamperbrett** -Kontroller at det ikke er sprekker eller andre tegn på skade. Det anbefales å rengjøre det før det kobles til strøm første gang.
16. **Tilgangsport** - Brukes til å føre sensorer og lignende inn i skapet. Kontroller at tilgangsporten er ordentlig forseglet før oppstart.
17. **Tilgang til spenningsfri kontakt**:Brukes til å koble til et eksternt alarmsystem. Instruksjoner for tilkobling finnes i denne bruksanvisningen. Husk å stille inn eksterne alarmer (EAL).
18. **Vannrør for avriming** - Utløp for avrimingsvannet kommer fra fordamperbrettet inne i skapet. Kontroller at den ikke er skadet eller viser tegn på skade.
19. **Trykkutjevningventil** - Brukes til å utligne trykket inne i skapet når døren åpnes. Kontroller at den ikke er skadet eller viser tegn på skade.
20. **Potensialutjevning** - For å sikre samsvar med ATEX-forskriftene EN 60079-14. Se spesifikasjoner i installasjonsavsnittet.

**OBS -**

Hvis deler viser tegn på skade, må ikke skapet brukes og Gram BioLine eller leverandøren må kontaktes for ytterligere hjelp.

# Installasjon

## Førstegangs oppstart

Denne delen av bruksanvisningen beskriver hvordan du installerer skapet.



- I-1\*:** Av sikkerhets- og driftshensyn må ikke skapet brukes utendørs.
- I-2\*:** Skapet skal installeres på et tørt og tilstrekkelig ventilert sted.
- I-3\*:** For å sikre effektiv drift må ikke skapet installeres i direkte sollys eller nær varmekilder.

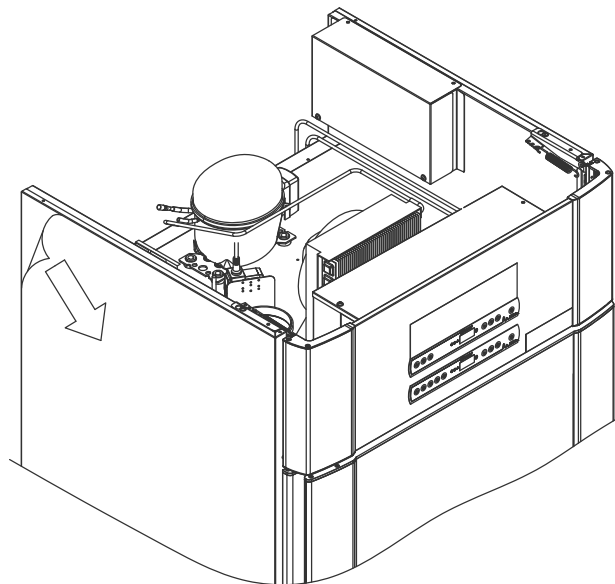
### I-4\*: Omgivelsestemperatur

Skap	Minimum omgivelsestemperatur for drift	Maks. omgivelsestemperatur
ER med fast dør	+10 °C	+43 °C
ER med glassdør	+10 °C	+38 °C



### OBS –

- I-5\*:** Unngå å plassere kabinettet i et klor-/syreholdig miljø på grunn av korrosjonsfaren.
- I-6\*:** Skapet leveres med en beskyttende film som skal fjernes før bruk.



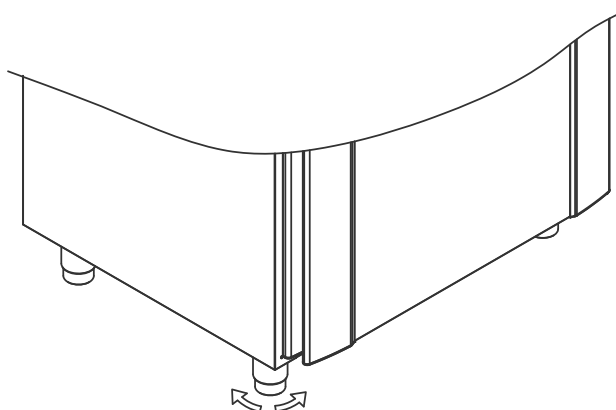
### ADVARSEL – POTENSIELL FARE FOR ELEKTROSTATISK UTLADNING

Fjerning av beskyttende emballasje og film kan føre til elektrostatisk utlading. Beskyttende emballasje og film må ikke fjernes i ATEX-soner.

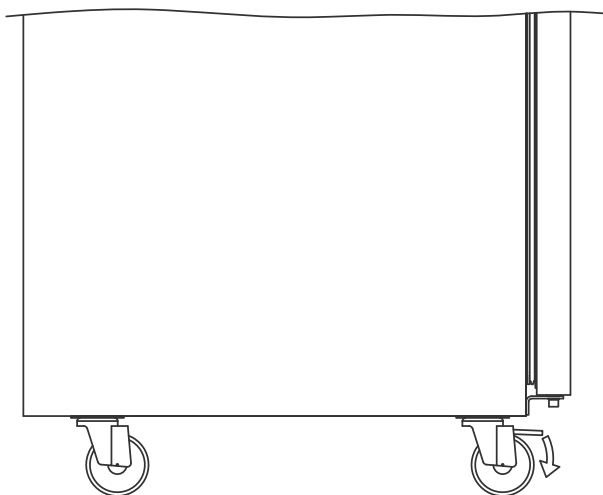


Denne delen av bruksanvisningen beskriver hvordan du justerer bein/hjulene på kabinettet.

**I-9\*:** Kjøle-/fryseskap utstyrt med bein skal justeres som vist i illustrasjonen nedenfor.



**I-10\*:** Skap utstyrt med hjul/trinser må stå på et flatt og stabilt underlag for sikker bruk. Når skapet er plassert, skal du låse de to trinsene/hjulene foran.



**I-7\*:** Rengjør kjøle-/fryseskapet med en mild såpeløsning før bruk.



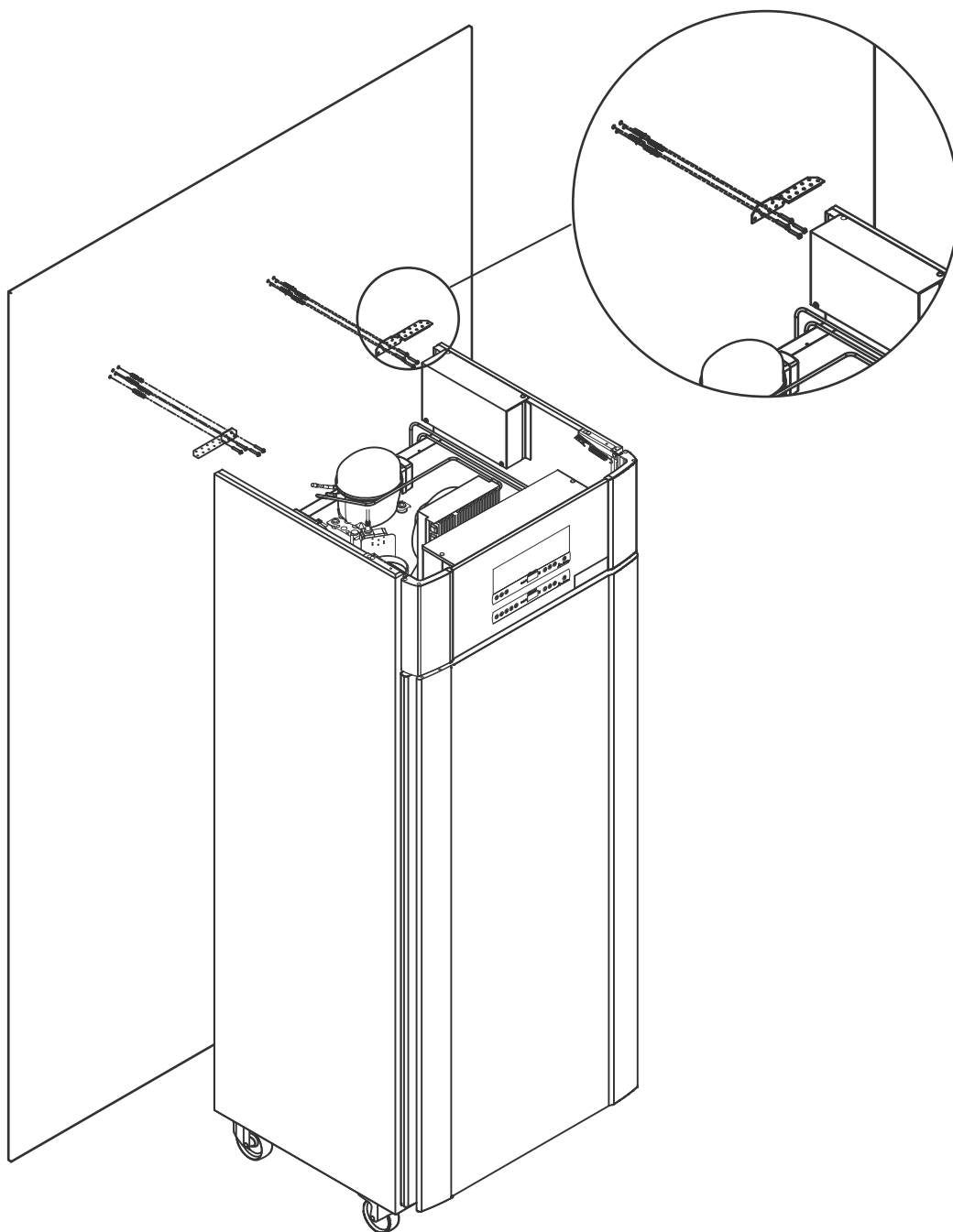
**I-8\*:** Hvis skapet har ligget ned (f.eks. under transport.), må skapet stå oppreist i 24 timer før bruk, slik at oljen i kompressoren kan renne tilbake på plass

## Anti-tilt-brakett



Skap med skuffer og/eller glassdør må sikres på en stabil, vertikal overflate slik at det ikke velter når skuffene trekkes helt ut, eller hvis døren er åpen. Festebraketter medfølger.

Les mer om brakett med veltesikring nedenfor.



Brakettene med veltesikring må monteres når skapet installeres slik at brukerne, omgivelsene og oppbevarte produkter ikke skades hvis skapet velter.

## Omgivelser

**I-12\*:** Baksiden av skapet bør plasseres så nær veggen som mulig. Maksimal tillatt avstand mellom vegg og kabinett er 75 mm.



**I-14\*:** Ikke dekk til den øvre delen av skapet hvis det har en toppmontert kompressor.



**I-15\*:** Du skal aldri bruke elektriske apparater inne i kjøle-/fryseskapet.



Skapet er ikke egnet for lagring av varer som avgir damp, som enten selv eller i kombinasjon med andre kjemikalier eller vann kan kondensere og korrodere skapet og dets komponenter.



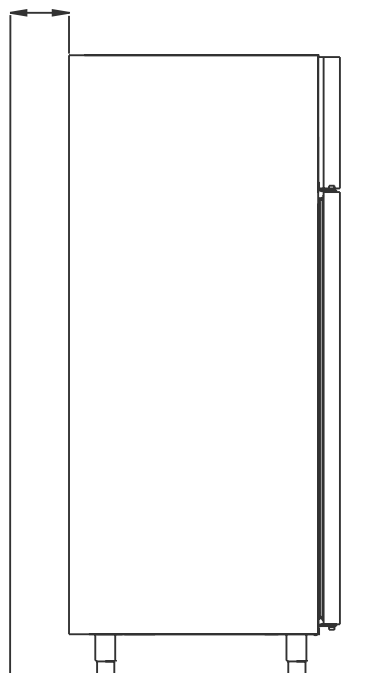
Alle produkter i skapet skal være innkapslet, eller pakket inn for å redusere risikoen for at skapets ytelse og/eller levetid forringes.

### For Ex-miljøer –

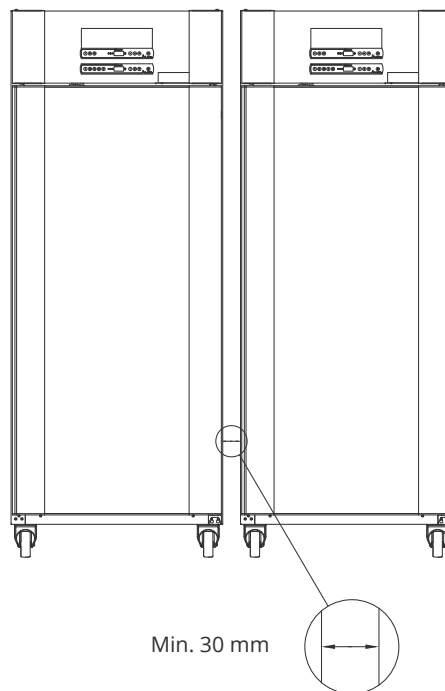


Åpne beholdere inne i lagringskammeret kan påvirke ATEX-soneklassifiseringen

Max. 75 mm



**I-13\*:** Det skal alltid være minst 30 mm avstand mellom skapene.

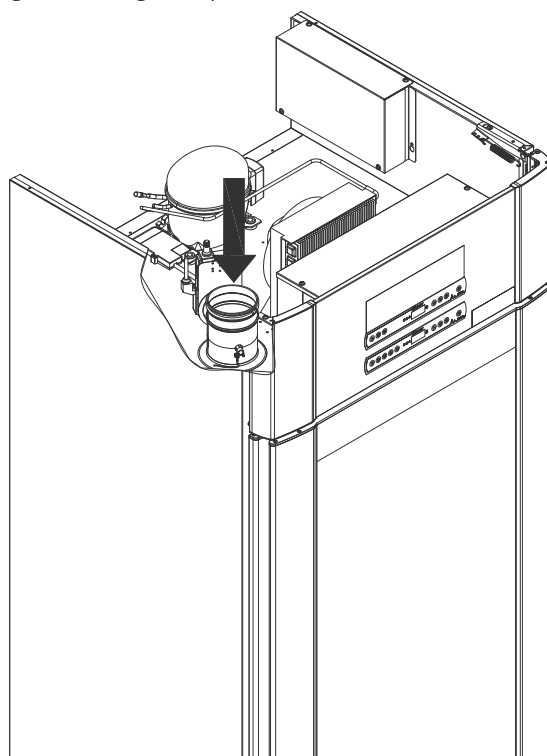


## Tilkobling til ventilasjonssystem

Skapet må ikke tas i bruk før det er koblet til et ventilasjonssystem egnet for formålet. Ventilasjonen må være egnet for formålet i forhold til bruken, de lagrede varene og de generelle installasjonsforholdene. Det er brukerens ansvar å sikre at ventilasjonssystemet fungerer og gir tilstrekkelig suging.

Tilkoblingsenheten mellom ventilasjonssystemets kanaler og skapet må være tett.

Se illustrasjonen nedenfor for plassering av tilkobling til skapet.



Lagrede varer må lukkes og forsegles for å minimere den potensielle konsentrasjonen av skadelige, illeluktende og/eller eksplosive atmosfærer. Se EN 60079-14: Eksplosive atmosfærer – Design, udvælgelse og opstilling af elektriske installationer til installasjonskrav i et ATEX-miljø.

### OBS!

Fabrikkinnstillinger for; avtrekkstid (Damp Open time - «dot»), ekstra avtrekkstid (Extra Extraction - «EUE») og periodisk avtrekksfrekvens (Periodic Extraction - «PE») må vurderes for tilstrekkelighet og justeres deretter ved behov.



#### Krav til installasjon:

144 m<sup>3</sup>/t luftstrøm per skap\*  
100 mm spiralkanaltilkobling til ventilasjonssystem  
\* forutsetninger: 600 L luftskifte over 15 sekunder, der gjennomsnittlig hastighet er 5 m/s for Ø100 mm avtrekkanal.



#### For Ex-miljøer –

Spesielle vilkår for sikker bruk kan gjelde for dette produktet ved installasjon i et miljø med EN 60079-10. Se tilsvarende Ex-sertifikat for spesifikasjoner.

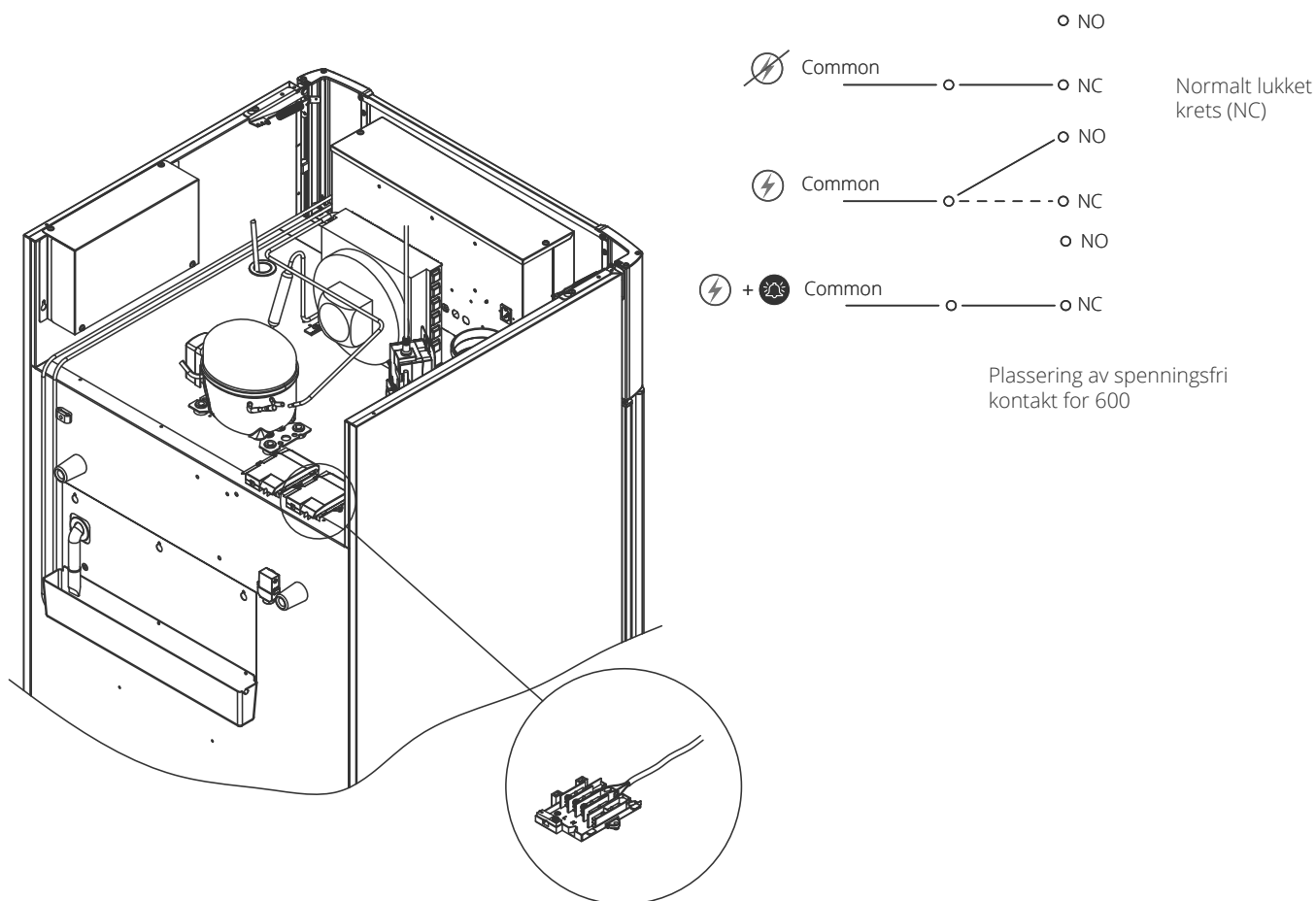
*Denne delen av bruksanvisningen dekker spenningsfri kontakt.*

Illustrasjonen viser de tre kontaktene for releet (brukt f.eks. ved tilkobling til CTS eller andre eksterne overvåkingssystemer). De tre koblingene er henholdsvis Vanlig, NO og NC.

I det øyeblikket det påføres spenning, trekker regulatoren releet. Dette gjør det mulig for regulatoren å reagere på både høye og lave alarmer, døralarmer og strømbrudd. Temperaturalarmer og døralarmer må konfigureres i de eksterne alarminnstillingene (EAL) før de aktiverer den spenningsfrie kontakten. Les mer om innstilling av eksterne alarmer under Parameterinnstillinger.

Ledningene som er koblet i koblingsblokken for den spenningsfrie kontakten, er sikret av pressspansningsplaten som er presset inn på blokken, og som dermed også hindrer tilgang til den elektriske kretsen.

Tilkobling av spenningsfri kontakt skal utføres av en kvalifisert installatør.



# Strømtilkobling

Les følgende avsnitt grundig før du kobler til skapet. Ta kontakt med en autorisert elektriker hvis du er i tvil.

## I-19\*: Ved oppstilling i et vanlig scenario som ikke er underlagt reguleringer for EN 60079-15 sone 2:

Apparatet må kobles til i henhold til gjeldende lokale regler for sterkstrøm.

**Vær oppmerksom på at det finnes spesielle forskrifter for produkter som er i samsvar med EN 60079-15 sone 2 og EN 60079-14: Eksplosive atmosfærer-Elektrisk installasjonsdesign, valg og montering.**



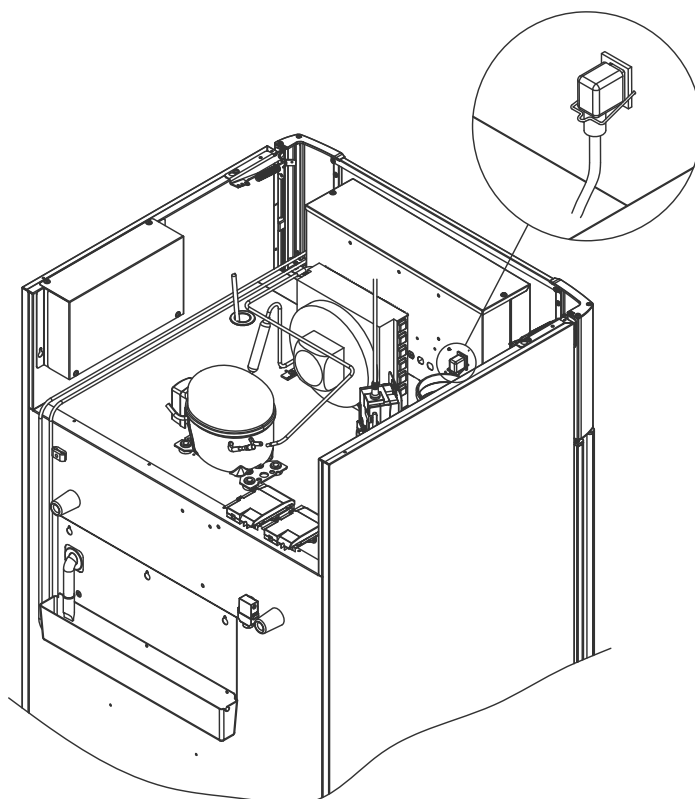
Apparatet er produsert i henhold til EN 60079-15: Elektrisk apparat for eksplosiv gassatmosfære – Del 15: Beskyttelsestype II 3G Ex ec nC ic IIB Tx Gc. Sone 2 er gjeldende sone. Hvis apparatet installeres i et sone 2 miljø, skal installasjonen utføres av autorisert personale, eller du skal rådføre deg med slikt personale, for å sikre at apparatet installeres i henhold til gjeldende retningslinjer.



**I-20\*:** Kjøle-/fryseskapet er beregnet for tilkobling til vekselstrøm (AC). Tilkoblingsverdiene for spenning (V) og frekvens (Hz) er angitt på typeskiltet/merkeplaten. Nettkabelen skal kobles til koblingsboksen på kjøle-/fryseskapets bakside. Denne skal sikres med låsebøylen som er integrert i koblingsboksen. Kontroller at låsebøylen sitter godt over hode på nettkabelen, slik at den blir fastlåst.

Tilkobling av nettkabel til ekstern strømkilde skal ha en foranstaltning som mekanisk sikrer at stikkontakt og støpsel ikke kan separeres utilsiktet.

**I-21\*:** Tilkoblingen må være merket: «**MÅ IKKE SEPARERES MENS SPENNINGEN ER PÅ**».



### For Ex-miljøer –

Spesielle betingelser for sikker bruk kan gjelde for dette produktet ved installasjon i et miljø med EN 60079-14. Se tilsvarende Ex-sertifikat for spesifikasjoner.

### Teknisk support –

Ved tekniske problemer må du ta kontakt med Gram BioLine teknisk support eller en autorisert Gram BioLine-servicepartner. Koblingsboksen eller andre elektriske komponenter må aldri demonteres.

# ATTENTION –

Fuses and similar must never be removed or replaced while the appliance is connected to a power source.

The electrical terminal box must never be opened while the appliance is connected to a power source.

The compressor starting equipment must never be dismantled while the appliance is connected to a power source.

Whenever electrical components are dismantled or replaced, the appliance must be moved to an area in which there is no risk of ignition caused by the electrical components or gases contained in the appliance.

Never use the cabinet if the plug is damaged. The cabinet should be examined by a Gram Scientific service technician in such cases.

When setting up in an ordinary scenario that is not subject to regulations for Zone 2:

The appliance may be connected in accordance with applicable local heavy current regulations.

**In both cases:**

Use a three-wire plug, if the power outlet is intended for a three-wire plug, a the lead in green / yellow insulation should be connected to the ground terminal.

Power must be connected via a wall socket. The wall socket should be easily accessible. All earthing requirements stipulated by the local electricity authorities must be observed. The cabinet plug and wall socket should then give correct earthing. If in doubt, contact your local supplier or authorized electrician.

# Potensialutjevning

Denne delen av bruksanvisningen er for potensialutjevning



For installasjon i ATEX-kat. 3 Sone 2-områder, er det obligatorisk å ha potensialutjevning, det er ikke tilstrekkelig å bruke beskyttende jording gjennom nettstrømtilkoblingen.  
For å sikre potensialutjevning av enheten må den monterte eksterne jordlederen brukes i samsvar med nasjonale installasjonskrav f.eks. EN 60079-14.

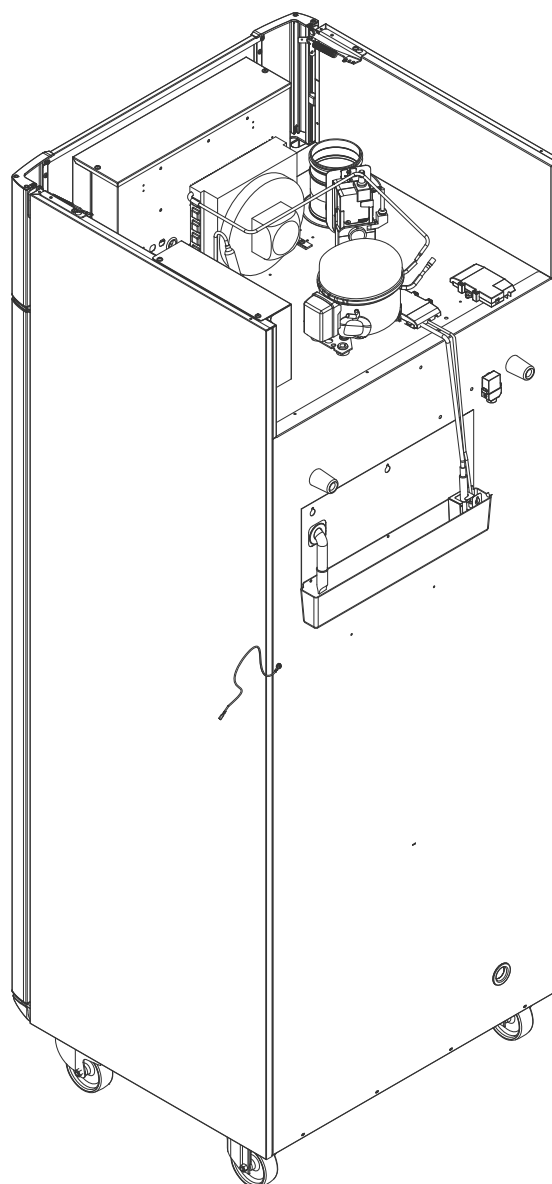
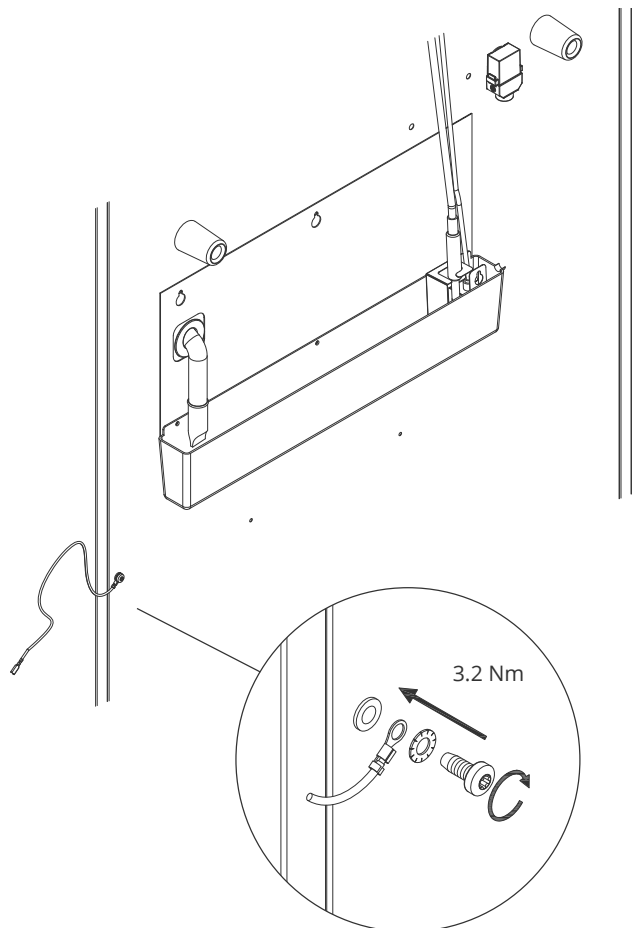
- Montering av jordlederen skal utføres i samsvar med følgende illustrasjoner.
- Koblingsmulighetene er på baksiden av skapet og er merket med: «Obs! – Potensialutjevning».
- Jordingslederen skal være minst 4 mm<sup>2</sup> måler.
- Bruk en ringklemme for å sikre tilstrekkelig jording.
- Bruk den medfølgende M5-maskinskruen og skiven til å feste jordlederen til skapet. Stram til maskinskruen med 3,2 Nm.

Jording av kabinettet er illustrert på denne siden.



## OBS –

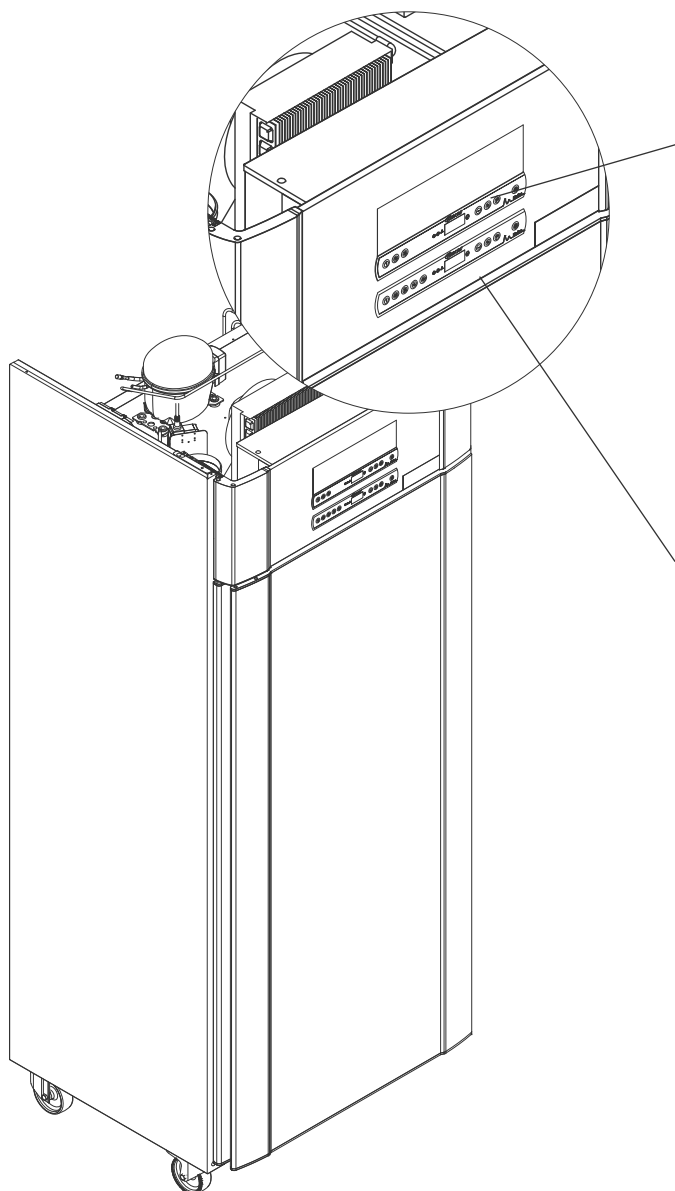
Vær oppmerksom på at dette stedet er det eneste produsentgodkjente stedet for potensialutjevning.





Følgende del beskriver de to kontrollpanelene for ExGuard

ExGuard har to kontrollenheter og derfor to kontrollpaneler, som vist på tegningen nedenfor.



## Avtrekkskontroller



Se side 36 for mer informasjon om bruk og innstilling av avtrekkssystemet.

## Betjening



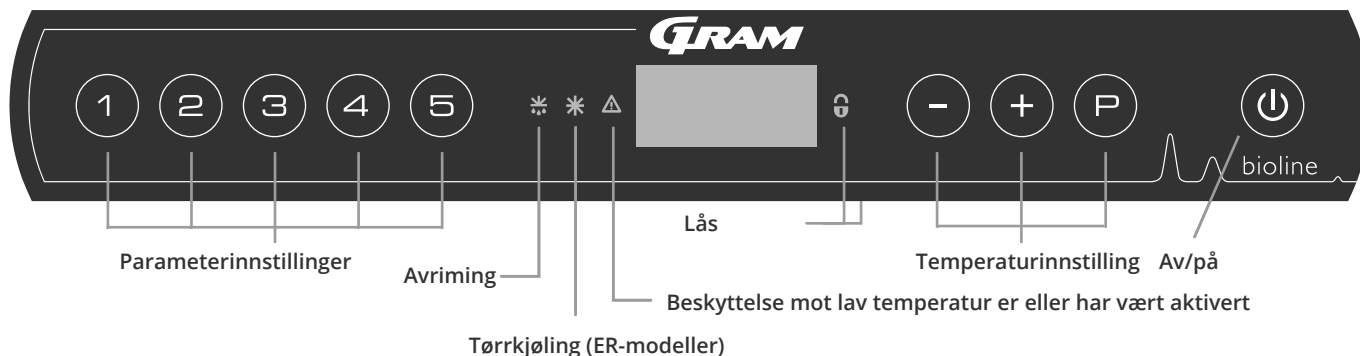
Det nederste kontrollpanelet er grensesnittet for betjening av skapets ulike funksjoner og innstillinger. Dette kontrollpanelet har fem taster til venstre for displayet.

Se fra side 18 mer informasjon om bruken og innstilling av kjølesystem og alarmer.

# Oppstart – konvensjonell drift

## Det digitale displayet (9 taster)

Det digitale displayet som vises nedenfor, viser skapets temperatur og indikerer om skapet er koblet til en strømkilde. Det følgende kapittelet forklarer den konvensjonelle betjeningen av skapet og alarmer for temperatur, dør osv.



### O-1\*: Av/på

Trykk på for å slå på skapet. Trykk på i 6 sekunder for å slå av skapet. Skapets programvareversjon vil vises når kjøleskapet slås på, etterfulgt av programvarevarianten og en displaytest.

Skapet er klart til bruk når temperaturen vises. Skapet starter automatisk en avrimingssyklus når det slås på, og avslutter det igjen etter en systemsjekk.

Skapet vil alltid starte driften når det først er koblet til en strømforsyning. For eksempel etter et strømbrydd eller når du kobler til skapet for første gang.

- **Parameterinnstilling**  
Gir tilgang til skapets konfigurerbare innstillinger.
- **Avriming**  
Avriming er aktivert.
- **Tørrkjøling**  
Tørrkjøling pågår (ER-modeller).
- **Lås**  
Låst, ingen tilgang til funksjoner eller menyer.
- **Temperaturinnstilling**  
Innstilling av temperatursettpunkt og navigasjon i menyene.
- **On/Off**  
Slå skapet av og på, og navigasjon i menyene.

### O-2\*: Temperaturinnstilling

Temperaturen stilles inn ved å holde inne og trykke enten eller . Bekreft innstillingene ved å slippe knappene.



Pass på at skapet er slått av og at støpselet er tatt ut av stikkontakten før det utføres service og/eller vedlikehold på elektriske komponenter. Det er ikke nok å bare slå av skapet på -knappen ettersom det kan finnes strøm i enkelte elektriske komponenter.



### ADVARSEL –

IKKE ÅPNE, VEDLIKEHOLDE ELLER JOBBE I ET OMRÅDE DER DET FINNES EN EKSPLOSIV ATMOSFÆRE



Alarminnstillinger for lav og høy temperatur i skapets kontrollenhet (inkludert EAL-alarmer) må alltid følges

### Intro til navigering av menyen

I tillegg til å stille inn temperaturen og av/på, brukes , , og til å navigere i menyen og stille inn skapets parametre.



Knappene har følgende funksjoner i menyen:

- Åpne et menytrinn/bekreft en innstilt verdi i parameterinnstillingene.
- Bla oppover i en meny/øke en gitt verdi i parameterinnstillingene (f.eks. alarmgrense).
- Bla nedover i en meny/ redusere en gitt verdi i parameterinnstillingene.
- Gå tilbake et menytrinn.

## Gjennomgang av meny


Menyen nedenfor gir en rask oversikt over skapets parameterinnstillinger.

### Brukermeny

Menytilgang  +  →	↓	→		
	dC*			
Lokale alarminnstillinger	LAL	LHL	[° C]	Øvre alarmgrense. Kode for aktivert alarm [A2]
		LLL	[° C]	Nedre alarmgrense. Kode for aktivert alarm [A3]
		LHd	[Min.]	Forsinkelse av øvre alarmgrense
		LLd	[Min.]	Forsinkelse av nedre alarmgrense
		dA	Av/på	Døralarm. Kode for aktivert alarm [A1. 1=On / 0=Off]
		dAd	[Min.]	Forsinkelse av døralarm
		bU	Av/på	Akustisk signal for alarmkoder [ A1], [ A2] og [ A3]. [1=On / 0=Off]
Eksterne alarminnstillinger	EAL	EHL	[° C]	Øvre alarmgrense. Kode for aktivert alarm [A4]
		ELL	[° C]	Nedre alarmgrense. Kode for aktivert alarm [A5]
		EHd	[Min.]	Forsinkelse av øvre alarmgrense
		ELd	[Min.]	Forsinkelse av nedre alarmgrense
		dA	Av/på	Døralarm. Kode for aktivert alarm [A1. 1=On / 0=Off]
		dAd	[Min.]	Forsinkelse av ekstern døralarm
		bU	Av/på	Akustisk signal for eksterne alarmkoder [A1], [A4] og [A5]. [1=On / 0=Off]
Sensor offset	CAL	CA	[° K]	Kalibrering av A-sensor. Referansesensor for kjølesystem
		CE	[° K]	Kalibrering av E-sensor. Referansesensor for display og alarmer
		ALL		Aktivering av tilhørende alarmgrenser. [FAS]= låste grenser / [ESC] = følger settpunkt
		dEF		Antall avriminger per 24 timer (4 er fabrikkinnstilling)
		dPS		Referansesensor for display (A, E eller F) (E er fabrikkinnstilling)

\* Kun ER-modeller: Tørrkjøling – dC – [ HO=Off / H1= On].

### Andre snarveier


Knapper:	Varighet:	Funksjon:
 + 	> 3 sekunder	Start eller stopp avriming
 + 	> 6 sekunder	Aktivere/deaktivere lås
	-	Viser temperatursettpunktverdi
	-	Viser høyest registrert temperatur (siden forrige tilbakestilling av alarmhistorikk)
	-	Viser lavest registrert temperatur (siden forrige tilbakestilling av alarmhistorikk)
 + 	> 3 sekunder	Slett og tilbakestill alarmhistorikk
 +  + 	> 6 sekunder	Tilbakestilling av innstilte parametere. Gjenopprette fabrikkinnstillinger
 + 	> 3 sekunder	Tilgang til brukermeny og alarminnstillinger


# Feilkoder

Følgende tabell dekker de ulike feilkodene som kan oppstå.

Displaykode	Forklaring:
- 0 -	Døren er åpen
A1	Døralarm «dAd» fra LAL og/eller EAL er aktivert
A2	Lokal øvre alarmgrense (LHL) er eller har blitt aktivert
A3	Lokal nedre alarmgrense (LLL) er eller har blitt aktivert
A4	Ekstern øvre alarmgrense (EHL) er eller har blitt aktivert
A5	Ekstern nedre alarmgrense (ELL) er eller har blitt aktivert
F1	Feil på kjøle-/fryseskapets hovedsensor. Kjølesystemet vil bruke et nødprogram for å starte opp kjøle-/fryseskapet. Temperaturstabiliteten vil bli påvirket. Behov for service
F2	Feil på fordampersensor. Behov for service
F3	Feil på kondensatorsensor 1. Behov for service
F4	Feil på kondensatorsensor 2. Behov for service
F5	Feil på ekstra sensor. Behov for service
F7	F7 angir at kondensatortemperaturen er for høy. Slå av skapet og kontroller at kondensatoren ikke er tildekket av uønskede elementer, og se etter om kondensatoren (og muligens filteret) er rent. Service er nødvendig hvis problemet vedvarer.



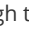
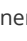




## Avbryte en akustisk alarm

Avbryte en akustisk alarm: [A1] blinker på displayet. Trykk  for å avbryte.

Avbryte en temperaturalarm: [A2, A3] blinker i displayet. Trykk på  for å avbryte.

Displayet vil fortsette å blinke hvis temperaturen er utenfor temperaturgrensene, og vil fortsette til temperaturen er opprettet.

## Avlesning av alarmhistorikk – Eksempel [A2]

- [A2] blinker i displayet - Dette betyr at temperaturen har overskredet innstilt verdi for den øvre temperaturgrensen, LHL.
- Trykk  for å avbryte [A2]. Displayet fortsetter å blinke for å vise at det finnes informasjon i alarmhistorikken.
- Trykk på , Htt (High temperature time) som vist ovenfor. Trykk på  for å se hvor lenge temperaturen var over innstilt alarmgrense.
- Trykk på  for å returnere til Htt. Trykk på  for å gå til Ht (Highest temperature).
- Trykk på  for å lese av høyest registrert temperatur under Htt.
- Trykk  for å returnere til Ht og trykk  på nytt for å forlate alarmhistorikken.


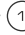





Prosedyren for å lese av en [A3] alarm er identisk bortsett fra å angi alarmhistorikken med .

Parametrene er Ltt og Lt ved avlesning av temperaturer under innstilt verdi.

Et blinkende display uten alarmkoder angir at alarmkodene er avbrudt, men at alarmsystemet inneholder informasjon.

*Følgende del dekker aktivering/deaktivering av tørrkjølingsfunksjonen (gjelder kun ER-modeller).*

## dC – Stille inn tørrkjølingsfunksjonen

- ↳ Trykk og hold inne  +  i mer enn 3 sekunder
- ↳ Trykk  for å velge «dC»
- ↳ Trykk  eller  for å velge mellom [H1= Off] [H0=On]
- ↳ Trykk  for å bekrefte
- ↳ Forlat brukermenyen ved å trykke  flere ganger inntil skaptemperaturen vises i displayet.

Vær oppmerksom på at tørrkjølingsfunksjonen reduserer den relative fuktigheten i skapet, men kontrollerer den ikke.

Videre må du være oppmerksom på at aktivering av tørrkjølingsfunksjonen kan forårsake større svingninger i skaptemperaturen under avriming.

# Lokale alarminnstillinger

## Lokal øvre alarmgrense Lokal nedre alarmgrense

Følgende del dekker innstilling av øvre og nedre temperaturalarmgrenser.

### O-3\*: LHL – Stille inn øvre alarmgrense [°C]

- ↳ Trykk og hold inne (P) + (1) i mer enn 3 sekunder
  - ↳ Trykk (+) for å fortsette til «LAL»
  - ↳ Trykk på (P) for å velge «LAL». «LHL» vises nå i displayet
  - ↳ Trykk (P) for å velge «LHL». Øvre alarmgrense vises nå i displayet
  - ↳ Trykk (+) eller (-) for å stille inn ønsket verdi for øvre alarmgrense
  - ↳ Trykk på (P) for å bekrefte valget
- Øvre alarmgrense er nå stilt inn. Fortsett til andre parametre ved å trykke på (⏏), og navigér deretter med (+) eller (-).
- ↳ Forlat brukermenyen ved å trykke (⏏) flere ganger til skaptemperaturen vises i displayet

### O-4\*: LLL – Stille inn nedre alarmgrense [°C]

- ↳ Trykk og hold inne (P) + (1) i mer enn 3 sekunder
  - ↳ Trykk (+) for å fortsette til «LAL»
  - ↳ Trykk på (P) for å velge «LAL». «LHL» vises nå i displayet
  - ↳ Trykk på (+) for å fortsette til «LLL»
  - ↳ Trykk på (P) for å velge «LLL» Nedre alarmgrense vises nå i displayet
  - ↳ Trykk på (+) eller (-) for å stille inn ønsket verdi for nedre alarmgrense
  - ↳ Trykk på (P) for å bekrefte valget
- Nedre alarmgrense er nå stilt inn. Fortsett til andre parametre ved å trykke (⏏), og navigér deretter med (+) eller (-).
- ↳ Forlat brukermenyen ved å trykke (⏏) flere ganger inntil skaptemperaturen vises i displayet



#### **OBS –**

Alarminnstillinger for lav og høy temperatur i kjøle-/fryseskapets kontrollenhet (inkludert EAL-alarmer) må alltid følges av ekstra redundans-uavhengige eksterne alarmer for optimal sikkerhet.

## Forsinkelse av lokal døralarm

### Forsinkelse av lokal døralarm

Følgende del dekker innstillingen av forsinkelse for lokale øvre og nedre temperaturalarmgrenser.

#### O-5\*: L Hd – Stille inn forsinkelse av lokal øvre alarmgrense [min.]

- ↳ Trykk og hold inne (P) + (1) i mer enn 3 sekunder
- ↳ Trykk (+) for å fortsette til «LAL»
- ↳ Trykk på (P) for å velge «LAL». «LHL» vises nå i displayet
- ↳ Trykk (+) flere ganger inntil «L Hd» vises i displayet
- ↳ Trykk (P) for å velge «L Hd». Forsinkelse av øvre alarmgrense vises nå i displayet
- ↳ Trykk (+) eller (-) for å stille inn ønsket verdi for forsinkelse av øvre alarmgrense
- ↳ Trykk på (P) for å bekrefte valget

- Forsinkelse av øvre alarmgrense er nå stilt inn. Fortsett til andre parametre ved å trykke på (⏏), og navigér deretter med (+) eller (-).

- ↳ Forlat brukermenyen ved å trykke (⏏) flere ganger inntil skaptemperaturen vises i displayet

#### O-6\*: LLd – Stille inn forsinkelse av lokal nedre alarmgrense [min.]

- ↳ Trykk og hold inne (P) + (1) i mer enn 3 sekunder
- ↳ Trykk (+) for å fortsette til «LAL»
- ↳ Trykk på (P) for å velge «LAL». «LHL» vises nå i displayet
- ↳ Trykk på (+) flere ganger til «LLd» vises i displayet
- ↳ Trykk på (P) for å velge «LLd». Forsinkelse av nedre alarmgrense vises nå i displayet
- ↳ Trykk (+) eller (-) for å stille inn ønsket verdi for forsinkelse av nedre alarmgrense
- ↳ Trykk på (P) for å bekrefte valget

- Forsinkelse av nedre alarmgrense er nå stilt inn. Fortsett til andre parametre ved å trykke (⏏), og navigér deretter med (+) eller (-).

- ↳ Forlat brukermenyen ved å trykke på (⏏) flere ganger til skaptemperaturen vises i displayet



#### **OBS –**

Alarminnstillinger for lav og høy temperatur i kjøle-/fryseskapets kontrollenhet (inkludert EAL-alarmer) må alltid følges av ekstra redundans-uavhengige eksterne alarmer for optimal sikkerhet.

# På/av lokal døralarm

## Forsinkelse av lokal døralarm

Følgende del dekker innstilling av døralarm og forsinkelse av døralarm.

### dA – Aktivere/deaktivere lokal døralarm

- ↳ Trykk og hold inne (P) + (1) i mer enn 3 sekunder
  - ↳ Trykk (+) for å fortsette til «LAL»
  - ↳ Trykk på (P) for å velge «LAL». «LHL» vises nå i displayet
  - ↳ Trykk på (+) flere ganger til «dA» vises i displayet
  - ↳ Trykk på (P) for å velge «dA».
  - ↳ Trykk (+) eller (-) for å aktivere/deaktivere lokal døralarm [1 = aktivert/0 = deaktivert]
  - ↳ Trykk på (P) for å bekrefte valget
- Lokal døralarm er nå konfigurert. Fortsett til andre parametre ved å trykke (⏏), og navigér deretter med (+) eller (-).
- ↳ Forlat brukermenyen ved å trykke på (⏏) flere ganger til skaptemperaturen vises i displayet

### dAd – Stille inn forsinkelse av lokal døralarm [min.]

- ↳ Trykk og hold inne (P) + (1) i mer enn 3 sekunder
  - ↳ Trykk (+) for å fortsette til «LAL»
  - ↳ Trykk på (P) for å velge «LAL». «LHL» vises nå i displayet
  - ↳ Trykk på (+) flere ganger til «dAd» vises i displayet
  - ↳ Trykk på (P) for å velge «dAd». Forsinkelse av lokal døralarm vises nå i displayet
  - ↳ Trykk (+) eller (-) for å stille inn ønsket verdi for forsinkelse av lokal døralarm
  - ↳ Trykk på (P) for å bekrefte valget
- Forsinkelse av lokal døralarm er nå konfigurert. Fortsett til andre parametre ved å trykke (⏏), og navigér deretter med (+) eller (-).
- ↳ Forlat brukermenyen ved å trykke på (⏏) flere ganger til skaptemperaturen vises i displayet



#### **OBS –**

Alarminnstillinger for lav og høy temperatur i kjøle-/fryseskapets kontrollenhet (inkludert EAL-alarmer) må alltid følges av ekstra redundans-uavhengige eksterne alarmer for optimal sikkerhet.



## Lokale akustiske innstillinger

Følgende del dekker innstilling av lokale akustiske alarmer.

### O-7\*: bU – Aktivering/deaktivering av lokale, akustiske alarmer

- ↳ Trykk og hold inne  $\text{P}$  +  $\text{+}$  i mer enn 3 sekunder
  - ↳ Trykk  $\text{+}$  for å fortsette til «LAL»
  - ↳ Trykk på  $\text{P}$  for å velge «LAL». «LHL» vises nå i displayet
  - ↳ Trykk på  $\text{+}$  flere ganger til «bU» vises i displayet
  - ↳ Trykk på  $\text{P}$  for å velge «bU».
  - ↳ Trykk på  $\text{+}$  eller  $\text{-}$  for å aktivere/deaktivere lokale, akustiske alarmer [1 = aktivert/0 = deaktivert]
  - ↳ Trykk på  $\text{P}$  for å bekrefte valget
- Lokale akustiske alarmer er nå konfigurert. Fortsett til andre parametre ved å trykke  $\text{D}$ , og navigér deretter med  $\text{+}$  eller  $\text{-}$ .
- ↳ Forlat brukermenyen ved å trykke på  $\text{D}$  flere ganger til skaptemperaturen vises i displayet



#### **OBS –**

Alarminnstillinger for lav og høy temperatur i kjøle-/fryseskapets kontrollenhet (inkludert EAL-alarmer) må alltid følges av ekstra redundans-uavhengige eksterne alarmer for optimal sikkerhet.

# Eksterne alarminnstillinger

## Ekstern øvre alarm Ekstern nedre alarm

Følgende del dekker innstilling av øvre og nedre alarmgrenser for ekstern temperatur.

### O-8\*: EHL – Stille inn ekstern øvre alarmgrense [°C]

- ↳ Trykk og hold inne (P) + (↑) i mer enn 3 sekunder
  - ↳ Trykk på (+) flere ganger til «EAL» vises i displayet
  - ↳ Trykk på (P) for å velge «EAL». «EHL» vises nå i displayet
  - ↳ Trykk (P) for å velge «EHL». Ekstern øvre alarmgrense vises nå i displayet
  - ↳ Trykk (+) eller (-) for å stille inn ønsket verdi for ekstern øvre alarmgrense
  - ↳ Trykk på (P) for å bekrefte valget
- Ekstern øvre alarmgrense er nå stilt inn. Fortsett til andre parametre ved å trykke på (⏏), og navigér deretter med (+) eller (-).
- ↳ Forlat brukermenyen ved å trykke på (⏏) flere ganger til skapttemperaturen vises i displayet

### O-9\*: ELL – Stille inn ekstern nedre alarmgrense [°C]

- ↳ Trykk og hold inne (P) + (↑) i mer enn 3 sekunder
  - ↳ Trykk på (+) flere ganger til «EAL» vises i displayet
  - ↳ Trykk på (P) for å velge «EAL». «EHL» vises nå i displayet
  - ↳ Trykk på (+) for å fortsette til «ELL»
  - ↳ Trykk på (P) for å velge «ELL». Ekstern nedre alarmgrense vises nå i displayet
  - ↳ Trykk (+) eller (-) for å stille inn ønsket verdi for ekstern nedre alarmgrense
  - ↳ Trykk på (P) for å bekrefte valget
- Ekstern nedre alarmgrense er nå stilt inn. Fortsett til andre parametre ved å trykke på (⏏), og navigér deretter med (+) eller (-).
- ↳ Forlat brukermenyen ved å trykke på (⏏) flere ganger til skapttemperaturen vises i displayet



#### **OBS –**

Alarminnstillinger for lav og høy temperatur i kjøle-/fryseskapets kontrollenhet (inkludert EAL-alarmer) må alltid følges av ekstra redundans-uavhengige eksterne alarmer for optimal sikkerhet.

## Forsinkelse av ekstern øvre alarmgrense Forsinkelse av ekstern nedre alarmgrense

Følgende deler dekker innstillingen av forsinkelse for eksterne øvre og nedre alarmer.

### O-10\*: EHD – Stille inn forsinkelse av ekstern øvre alarmgrense [min.]

- ↳ Trykk og hold inne (P) + (↑) i mer enn 3 sekunder
- ↳ Trykk på (+) for å fortsette til «EAL»
- ↳ Trykk på (P) for å velge «EAL». «EHL» vises nå i displayet
- ↳ Trykk på (+) flere ganger til «EHD» vises i displayet
- ↳ Trykk på (P) for å velge «EHD». Forsinkelse av ekstern øvre alarmgrense vises nå i displayet
- ↳ Trykk (+) eller (-) for å stille inn ønsket verdi for forsinkelse av ekstern øvre alarmgrense
- ↳ Trykk på (P) for å bekrefte valget

- Tidsforsinkelse av ekstern øvre alarmgrense er nå stilt inn. Fortsett til andre parametre ved å trykke på (⏻), og navigér deretter med (+) eller (-)

- ↳ Forlat brukermenyen ved å trykke på (⏻) flere ganger til skaptemperaturen vises i displayet

### O-11\*: ELd – Stille inn forsinkelse av ekstern nedre alarmgrense [min.]

- ↳ Trykk og hold inne (P) + (↑) i mer enn 3 sekunder
- ↳ Trykk på (+) for å fortsette til «EAL»
- ↳ Trykk på (P) for å velge «EAL». «EHL» vises nå i displayet
- ↳ Trykk på (+) flere ganger til «ELd» vises i displayet
- ↳ Trykk på (P) for å velge «ELd». Forsinkelse av ekstern nedre alarmgrense vises nå i displayet
- ↳ Trykk (+) eller (-) for å stille inn ønsket verdi for forsinkelse av nedre alarmgrense
- ↳ Trykk på (P) for å bekrefte valget

- Forsinkelse av ekstern nedre alarmgrense er nå stilt inn. Fortsett til andre parametre ved å trykke på (⏻), og navigér deretter med (+) eller (-)

- ↳ Forlat brukermenyen ved å trykke på (⏻) flere ganger til skaptemperaturen vises i displayet



#### **OBS –**

Alarminnstillinger for lav og høy temperatur i kjøle-/fryseskapets kontrollenhet (inkludert EAL-alarmer) må alltid følges av ekstra redundans-uavhengige eksterne alarmer for optimal sikkerhet.

## På/av ekstern døralarm

### Forsinkelse av ekstern døralarm

Følgende deler dekker innstilling og forsinkelse av ekstern døralarm.

## dA – Aktivering/deaktivering av ekstern døralarm

- ↳ Trykk og hold inne (P) + (1) i mer enn 3 sekunder
  - ↳ Trykk på (+) for å fortsette til «EAL»
  - ↳ Trykk på (P) for å velge «EAL». «EHL» vises nå i displayet
  - ↳ Trykk på (+) flere ganger til «dA» vises i displayet
  - ↳ Trykk på (P) for å velge «dA»
  - ↳ Trykk (+) eller (-) for å aktivere/deaktivere ekstern døralarm [1 = aktivert/0 = deaktivert]
  - ↳ Trykk (P) for å bekrefte valget
- Ekstern døralarm er nå konfigurert. Fortsett til andre parametre ved å trykke på (⏏), og navigér deretter med (+) eller (-).
- ↳ Forlat brukermenyen ved å trykke på (⏏) flere ganger til skaptemperaturen vises i displayet

## dAd – Stille inn forsinkelse av ekstern døralarm [min.]

- ↳ Trykk og hold inne (P) + (1) i mer enn 3 sekunder
  - ↳ Trykk på (+) for å fortsette til «EAL»
  - ↳ Trykk på (P) for å velge «EAL». «EHL» vises nå i displayet
  - ↳ Trykk på (+) flere ganger til «dAd» vises i displayet
  - ↳ Trykk på (P) for å velge «dAd». Forsinkelse av ekstern døralarm vises nå i displayet
  - ↳ Trykk (+) eller (-) for å stille inn ønsket verdi for forsinkelse av ekstern døralarm
  - ↳ Trykk på (P) for å bekrefte valget
- Forsinkelse av ekstern døralarm er nå konfigurert. Fortsett til andre parametre ved å trykke på (⏏), og navigér deretter med (+) eller (-).
- ↳ Forlat brukermenyen ved å trykke på (⏏) flere ganger til skaptemperaturen vises i displayet



### **OBS –**

Alarminnstillinger for lav og høy temperatur i kjøle-/fryseskapets kontrollenhet (inkludert EAL-alarmer) må alltid følges av ekstra redundans-uavhengige eksterne alarmer for optimal sikkerhet.

## Eksterne akustiske innstillinger

Følgende del dekker innstillingen av eksterne akustiske alarmer.

### O-12\*: bU – Aktivering/deaktivering av eksterne, akustiske alarmer

- ↳ Trykk og hold inne (P) + (↑) i mer enn 3 sekunder
  - ↳ Trykk på (+) for å fortsette til «EAL»
  - ↳ Trykk på (P) for å velge «EAL». «EHL» vises nå i displayet
  - ↳ Trykk på (+) flere ganger til «bU» vises i displayet
  - ↳ Trykk på (P) for å velge «bU»
  - ↳ Trykk (+) eller (-) for å aktivere/deaktivere eksterne, akustiske alarmer [1 = aktivert/0 = deaktivert]
  - ↳ Trykk på (P) for å bekrefte valget
- Eksterne, akustiske alarmer er nå konfigurert. Fortsett til andre parametre ved å trykke (⏏), og navigér deretter med (+) eller (-).
- ↳ Forlat brukermenyen ved å trykke på (⏏) flere ganger til skapttemperaturen vises i displayet



#### **OBS –**

Alarminnstillinger for lav og høy temperatur i kjøle-/fryseskapets kontrollenhet (inkludert EAL-alarmer) må alltid følges av ekstra redundans-uavhengige eksterne alarmer for optimal sikkerhet.

# Parameterinnstillinger

## Sensor offset

**O-13\*:** Temperatursensorene som er tilkoblet kontrollenheten, kan justeres uavhengig av hverandre i parameteren cAL.

Offset brukes i tilfeller der det finnes avvik i skapets reelle ytelse sammenlignet med displayet og/eller kontrolltiltak via uavhengig temperaturovervåking.

Skapet er utstyrt med en A-sensor og en ekstra sensor, E-sensor.

A-sensoren brukes til å styre kjøle-/fryseskapets kjølesystem og er festet i en gitt posisjon i kjøle-/fryseskapet, ikke i oppbevaringsrommet. A-sensoren må ikke flyttes.

E-sensoren er plassert i kjøle-/fryseskapets oppbevaringsrom og kan flyttes rundt i kjøle-/fryseskapet for å få ønsket referansepunkt for temperatur. E-sensoren er standard displaysensor og referanse for alarmene. E-sensoren påvirker ikke kjølesystemet.

A-sensoren skal justeres hvis aktuell temperatur i kjøle-/fryseskapet ikke matcher settpunktet, til tross for at hysteres tas i betraktning. A-sensor offset kalles «cA».

E-sensoren skal justeres hvis den aktuelle temperaturen i kjøle-/fryseskapets display, gitt at displaysensoren for referanse er E-sensoren, ikke matcher den uavhengige temperaturovervåkingen. E-sensor offset kalles «cE»

### Praktisk eksempel på offset:

#### Eksempel 1

Temperaturen i skapet er lavere enn faktisk settpunkt.

Med et settpunkt på +4°C er den reelle temperaturen i skapet mellom +2 og +4°C. Ønsket temperaturområde er mellom +3 og +5°C. Dette betyr at «cA», i dette tilfellet, skal være -1.0 K, slik at kjølesystemet stopper 1.0 K før og starter 1.0 K senere enn settpunktet ellers vil indikere.

#### Eksempel 2

Temperaturen i skapet er høyere enn faktisk settpunkt.

Med et settpunkt på +4°C er den reelle temperaturen i skapet mellom +4 og +6°C. Ønsket temperaturområde er mellom +3 og +5°C. Dette betyr at «cA», i dette tilfellet, skal være 1.0 K, slik at kjølesystemet stopper 1.0 K senere og starter 1.0 K tidligere enn settpunktet ellers vil indikere.

## A-sensor offset

- ↳ Trykk og hold inne  $\text{P}$  +  $\text{↑}$  i mer enn 3 sekunder
  - ↳ Trykk på  $\text{+}$  flere ganger til «cAL» vises i displayet
  - ↳ Trykk på  $\text{P}$  for å velge «cAL». «cA» vises nå i displayet
  - ↳ Trykk på  $\text{P}$  for å velge «cA»
  - ↳ Trykk  $\text{+}$  eller  $\text{-}$  for å justere A-sensoren
  - ↳ Trykk  $\text{P}$  for å bekrefte valget
- A-sensoren er nå justert. Fortsett til andre parametre ved å trykke  $\text{⏏}$ , og navigér deretter med  $\text{+}$  eller  $\text{-}$
- ↳ Forlat brukermenyen ved å trykke  $\text{⏏}$  flere ganger til skaptemperaturen vises i displayet

## E-sensor offset

- ↳ Trykk og hold inne  $\text{P}$  +  $\text{↑}$  i mer enn 3 sekunder
  - ↳ Trykk  $\text{+}$  flere ganger til «cAL» vises i displayet
  - ↳ Trykk  $\text{P}$  for å velge «cAL». «cA» vises nå i displayet
  - ↳ Trykk  $\text{+}$  til «cE» vises i displayet
  - ↳ Trykk  $\text{P}$  for å velge «cE»
  - ↳ Trykk  $\text{+}$  eller  $\text{-}$  for å justere E-sensoren
  - ↳ Trykk  $\text{P}$  for å bekrefte valget
- E-sensoren er nå justert. Fortsett til andre parametre ved å trykke  $\text{⏏}$ , og navigér deretter med  $\text{+}$  eller  $\text{-}$
- ↳ Forlat brukermenyen ved å trykke på  $\text{⏏}$  flere ganger til skaptemperaturen vises i displayet

## Tilhørende/innstilte alarmgrenser

Følgende del handler om tilhørende eller innstilte alarmgrenser.

### ALLE - Innstilling av tilhørende/alarmgrenser

- ↳ Trykk og hold inne  $\text{P} + \text{↑}$  i mer enn 3 sekunder
- ↳ Trykk på  $\text{+}$  flere ganger til «ALL» vises i displayet
- ↳ Trykk på  $\text{P}$  for å velge "ALL"
- ↳ Trykk  $\text{+}$  eller  $\text{-}$  for å velge innstilte eller tilhørende alarmgrenser
- ↳ Trykk  $\text{P}$  for å bekrefte valget
- ↳ Forlat brukermenyen ved å trykke på  $\text{⏏}$  flere ganger til skaptemperaturen vises i displayet

«**Innstilt alarm**» er faste grenser som virker uavhengig av settpunktet. Alarmgrenser vil være de valgte verdiene uavhengig av om settpunktet endres.

«**Tilhørende alarm**» er faste grenser som er låst til settpunktet. Alarmgrensene for temperatur vil endres når settpunktet endres.



## Avriming/24 timer

Følgende del handler om antall avriminger i løpet av 24 timer.

### dEF – Antall avriminger

- ↳ Trykk og hold inne  $\text{P}$  +  $\text{1}$  i mer enn 3 sekunder
- ↳ Trykk på  $\text{+}$  flere ganger til «dEF» vises i displayet
- ↳ Trykk  $\text{P}$  for å velge «dEF»
- ↳ Trykk  $\text{+}$  eller  $\text{-}$  for å stille inn ønsket antall avriminger i løpet av 24 timer (fabrikkinstillingen er 4)
- ↳ Trykk på  $\text{P}$  for å bekrefte valget
- ↳ Forlat brukermenyen ved å trykke på  $\text{P}$  flere ganger til skaptemperaturen vises i displayet

**Merk:** Det er viktig at avriming ikke settes til 0 i en lengre periode ettersom dette vil redusere kjøle-/fryseskapets kjølekapasitet.

# Displaysensor

*Denne delen handler om hvilken sensor som vises i displayet.*

## dPS - Valg av referansesensor for displayet

- ↳ Trykk og hold inne  $\text{P} + \text{1}$  i mer enn 3 sekunder
- ↳ Trykk på  $\text{+}$  flere ganger til «dPS» vises i displayet
- ↳ Trykk på  $\text{P}$  for å velge «dPS»
- ↳ Trykk  $\text{+}$  eller  $\text{-}$  for å velge enten A- eller E-sensor
- ↳ Trykk på  $\text{P}$  for å bekrefte valget
- ↳ Forlat brukermenyen ved å trykke på  $\text{P}$  flere ganger til skaptemperaturen vises i displayet



Merk: dPS endrer kun referansesensoren for displayet, ikke referansesensoren for alarmene.



Merk: Referansesensoren for kjølesystemet er en A-sensor. Dette kan ikke endres.

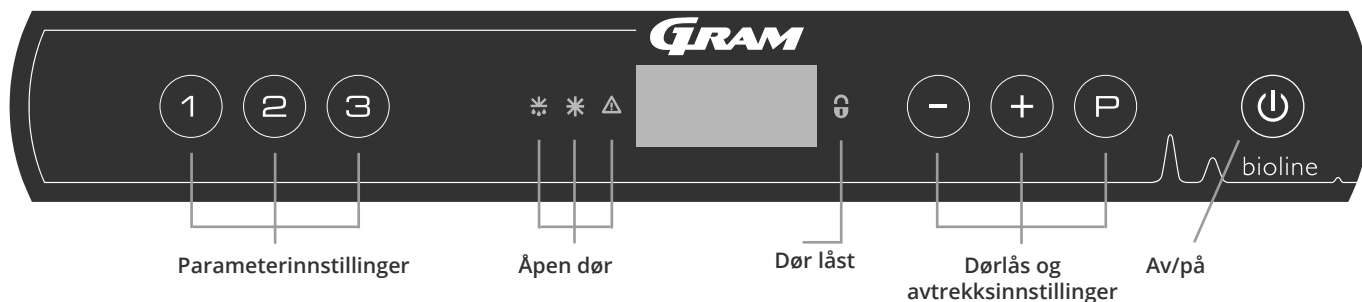
bioline



# Oppstart ExGuard

## Det digitale displayet (7 taster)

Det digitale displayet som er avbildet nedenfor, viser ExGuards dørlås- og avtrekkssystem og indikerer om skapet er koblet til en strømkilde.



### Intro til navigering av menyen for avtrekkssystemet

I tillegg til å stille inn dørlås- og avtrekkssystemet og På/Av, (P), (+), (-) og (⏻) brukes til å navigere i menyen og stille inn parametrene for ExGuard.

Knappene har følgende funksjoner i menyen:

- (P) Åpne et menytrinn/bekreft en innstilt verdi i parameterinnstillingene.
- (+) Bla oppover i en meny/øk en gitt verdi i parameterinnstillingene (f.eks. alarmgrense).
- (-) Bla nedover i en gitt meny/senk en gitt verdi i parameterinnstillingene (f.eks. alarmgrense).
- (⏻) Gå tilbake et menytrinn. Tasten har ingen annen funksjon enn å gå tilbake når menyen betjenes.

Skapet er klart til bruk når temperaturen vises.

Under oppstart og drift er displayet tomt, med mindre avtrekksprosessen eller alarmene aktiveres eller menyen åpnes.

- **Parameterinnstilling -**  
Gir tilgang til ExGuards konfigurerbare parametre for dørlås- og avtrekkssystemet.
- **Dør åpen -**  
Grønne LED-lamper lyser og indikerer at dørlåsen er frigjort.
- **Display -**  
Indikerer status for dørlås- og avtrekkssystemet når det er aktivert, og viser meny punkter ved navigering med sifre på høyre side (-, + og P). Hvis menyen ikke er aktiv, er displayet tomt.
- **Dør lukket -**  
Rød LED lyser når dørlåsen er aktiv.
- **Innstilling av dørlås -**  
- Innstilling av dørlås og avtrekkssettpunkter og navigasjon i menyene.
- **On/Off -**  
Brukes til navigering i menyene.

### OBS -



Pass på at skapet er slått av og at støpselet er tatt ut av stikkontakten før det utføres service og/eller vedlikehold på elektriske komponenter. Det er ikke nok å bare slå av skapet på (⏻)-knappen ettersom det kan finnes strøm i enkelte elektriske komponenter.

### ADVARSEL -



IKKE ÅPNE, VEDLIKEHOLDE ELLER JOBBE I ET OMRÅDE DER DET FINNES EN EKSPLOSIV ATMOSFÆRE

## Gjennomgang av meny

Menyen nedenfor gir en oversikt over parameterinnstillingene for ExGuards Dørlås og avtrekkssystem

### Brukermeny

Menytilgang $\text{P} + \text{2} \rightarrow$	↓		
Spjeld åpentid	dot	[Seconds]	Tiden spjeldet må være åpent før den elektroniske dørlåsen åpnes og spjeldet kan gå tilbake til lukket stilling.
Feedbacksensor	FbS	5 = 5k $\Omega$ 10 = 10 k $\Omega$	Type feedbackpotensiometer: enten en løsning med 10 000 ohm eller en løsning med 5000 ohm. Standardverdien er 5
Feedbacksensor aktiv (*)	FbA	[0,1,2]	På/av med feedbackpotensiometeret. I Av-stilling er det ingen overvåking for alarmkodene A10, A11, A12 og A13.
Dørlås åpen	dLo	[Seconds]	Tid inntil døråpning er mulig.
Døralarm	dA	[0, 1]	Slår på døralarmen via reed-bryteren. I Av-stilling er det ingen overvåking på porten og for alarmkodene A20 og A21.
Døralarmforsinkelse	dAd	[Seconds]	Dørforsinkelsestid.
Avtrekkalarm	EUA	Av/på	Hvis denne sensoren er aktiv, er overvåkingen aktiv for overvåking av avtrekket via en temperaturmåling. Gjelder alarmkode A30 og A31.
Ekstra avtrekk	EUE	[Seconds]	Et ekstra avtrekk av kjemikalieskapet i tilfelle døren ikke er ordentlig lukket.
Periodisk avtrekk	PE	[0-24 h]	Antall automatiske avtrekk/spylinger i lagringskammeret per 24 timer. Fabrikkinnstilling = 4.
Lydsignal	bU	Av/på	Lydsignal på/av.

### \*) Forklaring av FbA

Verdi:	Sensor	Forklaring av FbA-punktene
0	Av	Funksjonen er deaktivert
1	På	Overvåking av spjeld – ingen kortslutning og kabelbruddkontroll
2	På	Overvåking av spjeld– med kortslutnings- og kabelbruddkontroll

### Andre snarveier

Knapper:	Varighet:	Funksjon:
$\text{P} + \text{2}$	3 sekunder	Tilgang til brukermeny og alarminnstillinger.

# Feilkoder

*Følgende tabell dekker de ulike feilkodene som kan oppstå for ExGuard*

Avtrekkssystemet overvåker flere feiltyper. Ved feil vises disse på displayet. Ved alarmer, kontroller at døren er lukket.

Av hensyn til bruker- og miljø sikkerheten kan ikke alarmer knyttet til avtrekkssystemet tilbakestilles. I tillegg kan ikke døråpningsprosedyren startes mens disse alarmtilstandene vedvarer.

Kontakt Gram BioLine-tjenesten for ytterligere støtte hvis det oppstår alarmer i forbindelse med avtrekkssystemet.

Displaykode	Forklaring
A10	Spjeld kan ikke åpnes
A11	Spjeld kan ikke lukkes
A12	Lav motstand - «Kortslutning» på krets
A13	Høy motstand - «Kabelbrudd» på kretsen
A20	Døralarm - Døren er ikke lukket skikkelig
A21	Døralarm - Sensorfeil på dørsensor
A30	Utilstrekkelig luftstrøm registrert i avtrekkssystemet
A31	Sensorfeil i avtrekkssystemet

Følgende del dekker hvordan døren åpnes og lukkes når dørlåsen aktiveres

## Døråpningsprosess



Når brukeren trenger tilgang til lagringskammeret, trykk ① på ExGuards frontpanel. Dette starter avtrekksprosessen som gjør at spjeldet åpnes, slik at avtrekksprosessen kan starte. Når avtrekket er fullført, kobles den elektromagnetiske dørlåsen ut og gjør det mulig å åpne døren.

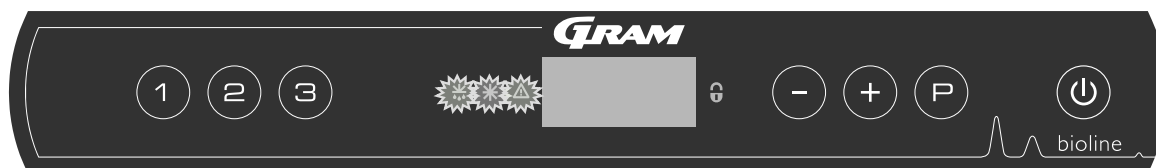
Når døren lukkes, kobles den elektromagnetiske låsen inn igjen. Når døren er lukket og den elektromagnetiske dørlåsen er aktivert, må avtrekksprosessen startes på nytt for å få tilgang til lagringskammeret.

## Avtrekksprosess i detalj

### Åpne døren

Når døren er lukket, låses den. Dette vises med den røde LED-lampen til høyre på displayet.

- ↳ For å åpne ExGuard-skapet, trykk ① på tastaturet og start avtrekk av lagringskammeret.
- ↳ Displayet teller ned fra 100.
- ↳ Når nedtellingen når 0, viser displayet koden: CL (Clear), og avgir et pipesignal. Det betyr en vellykket avtrekk.
- ↳ Den røde LED-lampen slukkes og de tre grønne LED-lampene til venstre tennes (blinker).
- ↳ Døren kan nå åpnes, og dørlåsen kobles ut i 5 sekunder!



### Lukke og låse døren

5 sekunder etter at de grønne LED-lysene har begynt å blinke, aktiverer skapet dørlåsmekanismen igjen. (avhengig av parameter «dLo»)

- ↳ Lukk døren
- ↳ 2 korte pipetoner indikerer at dørlåseprosessen har startet.
- ↳ CL forsvinner fra displayet, de grønne LED-lysene slukkes og den røde LED-lampen tennes.
- ↳ En telling fra 0 til 100 starter. 100 indikerer at spjeldet har flyttet til lukket posisjon.
- ↳ Når 100 er nådd i tellingen, endres displayet til LO i 5 sekunder.
- ↳ Når døren er lukket og den elektromagnetiske dørlåsen er aktivert, må avtrekksprosessen startes på nytt for å få tilgang til lagringskammeret.



Selv om døren er åpen i lengre tid enn parameteren «dLo» er innstilt for, vil dørlåseprosessen starte på det innstilte tidspunktet, noe som betyr at så snart døren er lukket kan den ikke åpnes igjen før avtrekksprosessen gjentas.

# Parameterinnstillinger

## Spjeld åpentid

*Følgende del dekker justeringene av spjeldenes åpentid.*

### Dot – Justere tiden for hvor lenge spjeldet er åpent [sekunder]

- ↳ Trykk og hold inne  $\text{P}$  +  $\text{2}$  i mer enn 3 sekunder
  - ↳ Dot vises nå i displayet.
  - ↳ Trykk  $\text{P}$  for å velge «dot». Spjeldets åpentid vises nå i displayet.
  - ↳ Trykk  $\text{-}$  eller  $\text{+}$  for å stille inn ønsket åpningstid for spjeldet [standard er 20 sekunder].
  - ↳ Trykk på  $\text{P}$  for å bekrefte valget.
- Nedre alarmgrense er nå stilt inn. Fortsett til andre parametre ved å trykke  $\text{D}$ , og naviger deretter med  $\text{-}$  eller  $\text{+}$
- ↳ Gå ut av brukermenyen ved å trykke  $\text{D}$  flere ganger inntil displayet går tilbake til tomt.



#### **ADVARSEL -**

Alle innstillinger må være basert på tiltenkt bruk og basert på EN 60079-10 for å oppnå riktig bruk og sikkerhet for brukeren og miljøet.



## Feedbacksensor

### Aktivering av feedbacksensor

Følgende deler dekker innstilling av feedbacksensoren for avtrekkssystemet.

#### FbS – Stille inn feedbackpotensiometertype for sensoren

- ↳ Trykk og hold inne (P) + (2) i mer enn 3 sekunder
  - ↳ Trykk på (-) for å fortsette til «FbS»
  - ↳ Trykk (P) for å velge «FbS». Feedbacksensor vises nå i displayet.
  - ↳ Trykk (-) eller (+) for å stille inn sensortilbakemeldingen [5 = 5 kΩ / 10 = 10 kΩ; Standardverdien er 5]
  - ↳ Trykk (P) for å bekrefte valget.
- Feedbacksensor er nå konfigurert. Fortsett til andre parametre ved å trykke (⏏), og navigér deretter med (-) eller (+).
- ↳ Gå ut av brukermenyen ved å trykke (⏏) flere ganger inntil displayet går tilbake til tomt.

#### FbA – Aktivering/deaktivering og verdiinnstilling for feedbacksensoren

- ↳ Trykk og hold inne (P) + (2) i mer enn 3 sekunder
  - ↳ Trykk på (-) for å fortsette til «FbA»
  - ↳ Trykk (P) på for å velge «FbA». Feedbacksensoren vises nå i displayet.
  - ↳ Trykk (-) eller (+) for å stille inn sensorverdien \* [1-2 = aktivert / 0 = deaktivert; Standardverdien er 1]
  - ↳ Trykk (P) for å bekrefte valget.
- Feedbacksensoren er nå konfigurert. Fortsett til andre parametre ved å trykke (⏏), og navigér deretter med (-) eller (+).
- ↳ Gå ut av brukermenyen ved å trykke (⏏) flere ganger inntil displayet går tilbake til tomt.

#### \* Verdier for feedbacksensor:

Verdi	Sensor	Forklaring av FbA-punktene
0	Av	Funksjonen er deaktivert
1	På	Overvåking av spjeld uten kortslutning og kabelbruddkontroll
2	På	Overvåking av spjeld og med kontroll for kortslutning og kabelbrudd



#### ADVARSEL –

Alle innstillinger må være basert på tiltenkt bruk og basert på EN 60079-10 for å oppnå riktig bruk og sikkerhet for brukeren og miljøet.

# Åpningstid for dørlås

## Aktivering av døralarm

Følgende del dekker tidsstyring og innstilling av dørlåsen og alarmen.

### dLo – Justere hvor lenge dørlåsen er åpen [sekunder]

- ↳ Trykk og hold inne  $\text{P} + \text{2}$  i mer enn 3 sekunder
  - ↳ Trykk  $\text{-}$  for å fortsette til «dLo»
  - ↳ Trykk  $\text{P}$  for å velge «dLo». Dørlås åpen vises nå i displayet.
  - ↳ Trykk  $\text{-}$  eller  $\text{+}$  for å stille inn hvor lenge dørlåsen skal være åpen i trinn på +/-1 sekunder [Standardverdien er 5 sekunder]
  - ↳ Trykk på  $\text{P}$  for å bekrefte valget.
- Tiden som dørlåsen må være åpen er nå stilt inn. Fortsett til andre parametre ved å trykke  $\text{U}$ , og navigér deretter med  $\text{-}$  eller  $\text{+}$ .
- ↳ Gå ut av brukermenyen ved å trykke  $\text{U}$  flere ganger inntil displayet går tilbake til tomt.

### dA – Aktivering/deaktivering av døralarmen

- ↳ Trykk og hold inne  $\text{P} + \text{2}$  i mer enn 3 sekunder
  - ↳ Trykk  $\text{-}$  for å fortsette til «dA»
  - ↳ Trykk på  $\text{P}$  for å velge «dA». Døralarm vises nå i displayet.
  - ↳ Trykk  $\text{-}$  eller  $\text{+}$  for å aktivere/deaktivere alarmen [1 = aktivert/0 = deaktivert; standardverdien er 1]
  - ↳ Trykk  $\text{P}$  for å bekrefte den innstilte verdien.
- Ekstern døralarm er nå konfigurert. Fortsett til andre parametre ved å trykke på  $\text{U}$ , og navigér deretter med  $\text{-}$  eller  $\text{+}$ .
- ↳ Gå ut av brukermenyen ved å trykke  $\text{U}$  flere ganger inntil displayet går tilbake til tomt.



#### ADVARSEL –

Alle innstillinger må være basert på tiltenkt bruk og basert på EN 60079-10 for å oppnå riktig bruk og sikkerhet for brukeren og miljøet.

## Forsinkelse for lokal døralarm

Følgende del dekker tidsstyring og innstilling av dørlåsenes alarmforsinkelse.

### dAd – Justere forsinkelsen av døralarmen [sekunder]

- ↳ Trykk og hold inne  $\text{P}$  +  $\text{2}$  i mer enn 3 sekunder
  - ↳ Trykk på  $\text{-}$  for å fortsette til «dAd»
  - ↳ Trykk  $\text{P}$  for å velge «dAd». Dørlås åpen vises nå i displayet.
  - ↳ Trykk  $\text{-}$  eller  $\text{+}$  for å stille inn ønsket forsinkelse for døralarmen i trinn på +/-5 sekunder [Standardverdi er 60 sekunder]
  - ↳ Trykk  $\text{P}$  for å bekrefte valget.
- Nedre alarmgrense er nå stilt inn. Fortsett til andre parametre ved å trykke på  $\text{U}$ , og navigér deretter med  $\text{-}$  eller  $\text{+}$ .
- ↳ Gå ut av brukermenyen ved å trykke  $\text{U}$  flere ganger inntil displayet går tilbake til tomt.



#### **ADVARSEL -**

Alle innstillinger må være basert på tiltenkt bruk og basert på EN 60079-10 for å oppnå riktig bruk og sikkerhet for brukeren og miljøet.

# Avtrekksalarm

*Følgende deler dekker innstillingen av alarm for funksjonsfeil på avtrekkssystemet. Gjelder kun hvis sensor er til stede*

## EUA – Aktivering/deaktivering av avtrekksalarm (hvis montert)

Hvis denne sensoren er aktiv, er overvåkingen aktiv og overvåker funksjonsfeil i avtrekket ved hjelp av en temperaturmåling. Gjelder alarmkode A30 og A31.

- ↳ Trykk og hold inne  $\text{P}$  +  $\text{2}$  i mer enn 3 sekunder
  - ↳ Trykk  $\text{-}$  for å fortsette til «EUA»
  - ↳ Trykk  $\text{P}$  for å velge «EUA». Avtrekksalarm vises nå i displayet.
  - ↳ Trykk  $\text{-}$  eller  $\text{+}$  for å aktivere/deaktivere alarmer [1 = aktivert/0 = deaktivert. Standardverdien er 1 hvis det er sensor, ellers er den 0]
  - ↳ Trykk  $\text{P}$  for å bekrefte valget.
- Avtrekksalarm er nå konfigurert. Fortsett til andre parametre ved å trykke på  $\text{P}$ , og navigér deretter med  $\text{-}$  eller  $\text{+}$ .
- ↳ Gå ut av brukermenyen ved å trykke  $\text{P}$  flere ganger inntil displayet går tilbake til tomt.

## Avtrekkstid

### Periodisk avtrekksfrekvens

Følgende deler dekker justering av avtrekkstidspunktet for avtrekkssystemet.

#### EUE – Justere ekstra avtrekkstid [sekunder]

- ↳ Trykk og hold inne  $\text{P} + \text{2}$  i mer enn 3 sekunder
  - ↳ Trykk  $\text{-}$  for å fortsette til «EUE»
  - ↳ Trykk  $\text{P}$  på for å velge «EUE». Ekstra avtrekk vises nå i displayet.
  - ↳ Trykk  $\text{-}$  eller  $\text{+}$  for å stille inn ønsket ekstra avtrekkstid i trinn på +/-5 sekunder [Standardverdien er 120 sekunder]
  - ↳ Trykk  $\text{P}$  for å bekrefte valget.
- Nedre alarmgrense er nå stilt inn. Fortsett til andre parametre ved å trykke  $\text{U}$ , og navigér deretter med  $\text{-}$  eller  $\text{+}$ .
- ↳ Gå ut av brukermenyen ved å trykke  $\text{U}$  flere ganger inntil displayet går tilbake til tomt.



Ekstra avtrekk skjer når elektromagneten for dørlåssystemet registrerer at døren ikke er ordentlig lukket og låst. Dørlåskretsen er et separat system fra døralarmen i kjølesystemet.

#### PE – Sette opp periodisk avtrekksfrekvens

- ↳ Trykk og hold inne  $\text{P} + \text{2}$  i mer enn 3 sekunder
  - ↳ Trykk  $\text{-}$  for å fortsette til «PE»
  - ↳ Trykk  $\text{P}$  på for å velge «PE». Periodisk avtrekksfrekvens vises nå i displayet.
  - ↳ Trykk  $\text{-}$  eller  $\text{+}$  for å stille inn ønsket periodisk avtrekksfrekvens per 24 timer. [Standardverdien er 4 per 24 timer].
  - ↳ Trykk  $\text{P}$  for å bekrefte valget.
- Den periodiske avtrekksfrekvensen er nå stilt inn. Fortsett til andre parametre ved å trykke  $\text{U}$ , og navigér deretter ved å bruke  $\text{-}$  eller  $\text{+}$ .
- ↳ Gå ut av brukermenyen ved å trykke  $\text{U}$  flere ganger inntil displayet går tilbake til tomt.

# Lydsignal

*Følgende del dekker innstilling av alarmens lydsignal på/av*

## bU – Aktivering/deaktivering av alarmens lydsignal

- ↳ Trykk og hold inne  $\text{P}$  +  $\text{2}$  i mer enn 3 sekunder
  - ↳ Trykk  $\text{-}$  for å fortsette til «bU»
  - ↳ Trykk  $\text{P}$  for å velge «bU». Lydsignal på/av vises nå i displayet.
  - ↳ Trykk  $\text{-}$  eller  $\text{+}$  for å aktivere/deaktivere lydsignalet [1 = aktivert/0 = deaktivert; standardverdien er 1]
  - ↳ Trykk  $\text{P}$  for å bekrefte valget.
- Lydsignal er nå konfigurert. Fortsett til andre parametre ved å trykke  $\text{U}$ , og navigér deretter med  $\text{-}$  eller  $\text{+}$ .
- ↳ Gå ut av brukermenyen ved å trykke  $\text{U}$  flere ganger inntil displayet går tilbake til tomt.

Følgende del viser hvordan produkter skal plasseres og oppbevares i skapet.

For å sikre den nødvendige luft-sirkulasjon/kjøling i skapet, skal de markerte områder holdes fri for produkter. Se illustrasjoner på denne siden.

Det skal ikke plasseres produkter på nederste hyllebrakett.

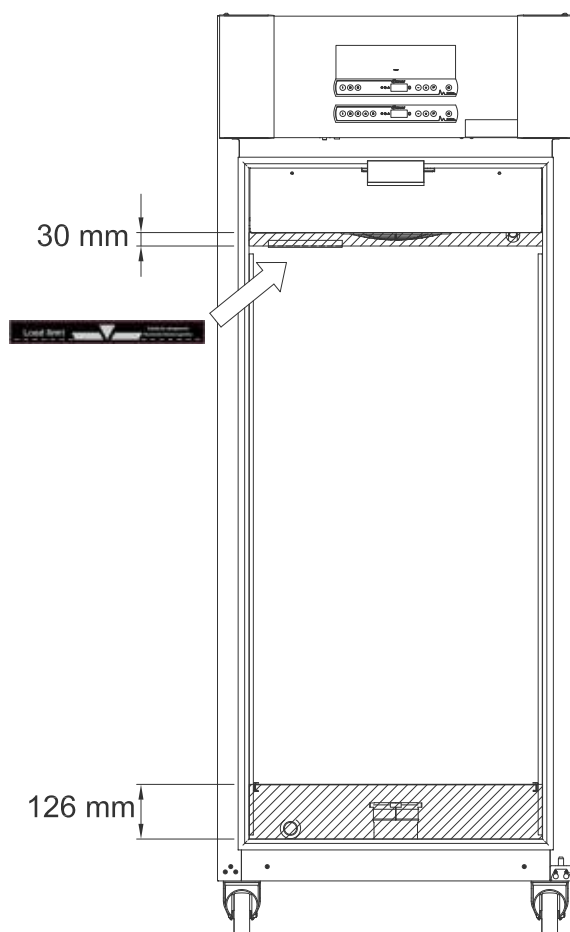
Alle produkter som skal oppbevares, og som ikke er innkapslet eller pakket godt inn, må tildekkes for å unngå korrosjon på kjøle-/fryseskapets innvendige deler.



Produkter som plasseres nederst i kjøle-/fryseskapet vil føre til dårlig luftsirkulasjon, noe som reduseres kjøle-/fryseskapets ytelse.

Produktene skal fordeles jevnt i kjøle-/fryseskapet etter minst lagtykkelse/størst flate. Samtidig skal luften sirkulere fritt mellom produktene.

Illustrasjonen viser skapets maksimale lasthøyde.



## VIKTIG -

Vær oppmerksom på at avtrekkskanalene i toppen og bunnen av skapet ikke må blokkeres, da dette vil ha alvorlig innvirkning på skapets evne til å trekke ut atmosfærer fra skapet under avtrekksprosessen, før døren åpnes (se avsnittet «Åpne og lukke døren»). Gjenstander må ikke komme i nærheten av avtrekkskanalen

# Regelmessig vedlikehold

## Rengjøring

*Manglende rengjøring kan føre til at skapet ikke fungerer slik det skal eller ikke i det hele tatt.*



Kjøle-/fryseskapet skal rengjøres innvendig med en mild såpeløsning (maks. 85°C) med jevne mellomrom, og kjøle-/fryseskapet skal kontrolleres grundig før det settes i drift.

Kontroller at det ikke har trengt inn forurensning i spjeldventilene i avtrekkskanalen, noe som vil hindre funksjonen.

Kompressorrommet og spesielt kondensatoren skal være støv- og smussfritt til enhver tid. Dette gjøres best med en støvsuger og en børste.

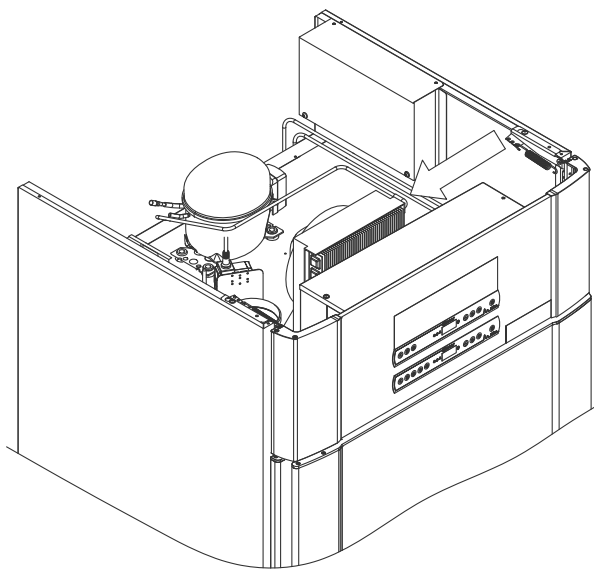
Luftfiltrene på kondensatoren og frontpanelet må fjernes og rengjøres med varmt vann (maks. 50°C).

Det anbefales at dryppbakken med smeltevann kontrolleres regelmessig for fremmedlegemer og rengjøres deretter.

Ikke spyl kompressorrommet og fordampere med vann, da dette kan føre til kortslutninger i det elektriske systemet.

Klor og klorholdige rengjøringsmidler samt andre etsende midler må ikke brukes, da de kan føre til korrosjon på skapets rustfrie paneler og fordampersystemet.

Plassering av kondensatorer for bunn- og toppmonterte kompressorer er vist nedenfor.





## Dørpakning

*Følgende del handler om hvor viktig det er med tette dørpakninger.*

Dørpakningene er en viktig del av kjøle-/fryseskapet. Ødelagte dørpakninger kan føre til økt fuktighet, ising av fordampere (og dermed redusert kjølekapasitet), og i enkelte tilfeller redusere skapets levetid.

Det er derfor veldig viktig å kontrollere tilstanden til dørpakningene med jevne mellomrom.

Dørpakningene skal rengjøres med en mild såpeløsning med jevne mellomrom.

Hvis en dørpakning må skiftes ut, skal du kontakte din lokale Gram BioLine-forhandler.

Illustrasjonen viser plasseringen av dørpakningen.



# Generell informasjon

## Ansvar

Les nøye følgende informasjon om teknisk sikkerhet og ansvar for Gram Bioline products.



### ADVARSEL -

IKKE ÅPNE, VEDLIKEHOLDE ELLER JOBBE I  
ET OMRÅDE DER DET FINNES EN EKSPLOSIV  
ATMOSFÆRE



Pass på at enheten er slått av og at støpselet er tatt ut av stikkontakten før det utføres service på skapet. Det er ikke nok å bare slå av skapet med av/på-knappen (⏻) ettersom det kan finnes strøm i enkelte elektriske komponenter av skapet.



Garantien kan bli ugyldig hvis skapet brukes til andre formål enn tiltenkt bruk, eller på annen måte ikke i samsvar med retningslinjene i bruksanvisningen.



Defekte deler må skiftes ut med originaldeler fra Gram BioLine. Gram BioLine kan kun garantere skapenes funksjonalitet og sikkerhet hvis det ovenfornevnte følges.



Skapet må kontrolleres minst én gang i året av en autorisert tekniker fra Gram BioLine. Kjølesystemet og den hermetisk lukkede kompressoren krever ikke vedlikehold. Kondensatoren må imidlertid rengjøres regelmessig.

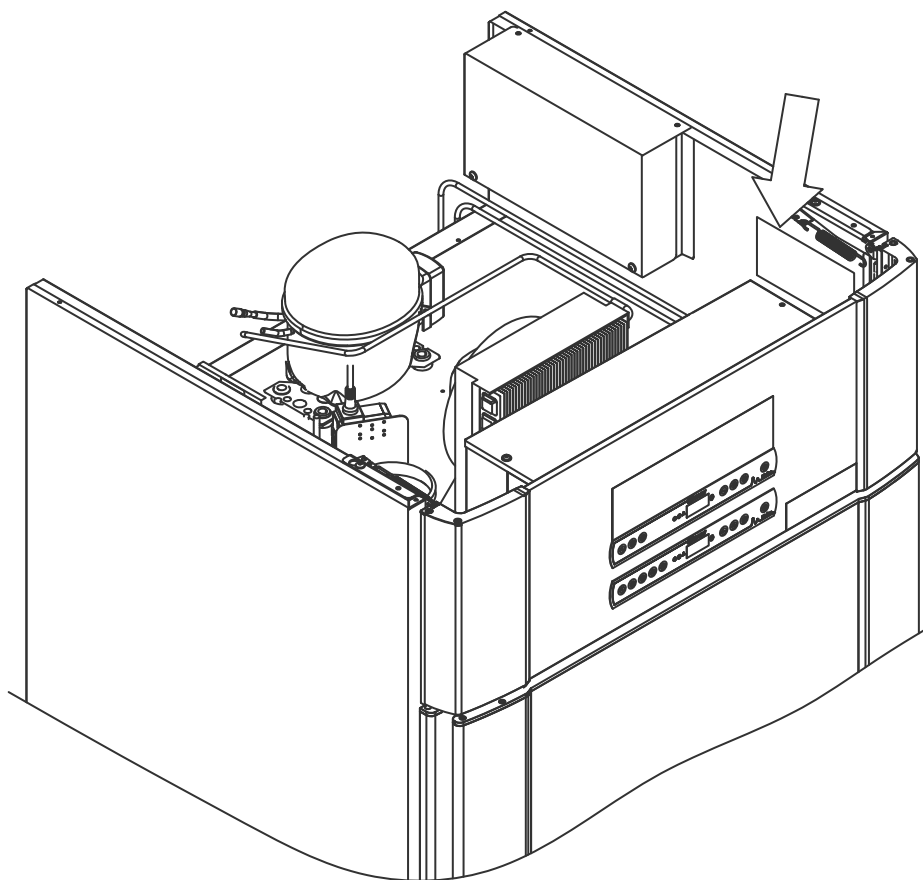


Vær oppmerksom på at skap som bruker hydrokarboner (HC) som kjølemiddel, kan ha behov for spesialhåndtering fra kvalifiserte teknikere.

## Type/nummerskilt

Hvis kjølingen svikter, må du først se om kjøle-/fryseskapet er slått av utilsiktet eller om det har gått en sikring.

Hvis du ikke finner årsaken til feilen, ta kontakt med leverandøren og oppgi type og S/N. Denne informasjonen finner du på type-/nummerskiltet.



# Smeltevann

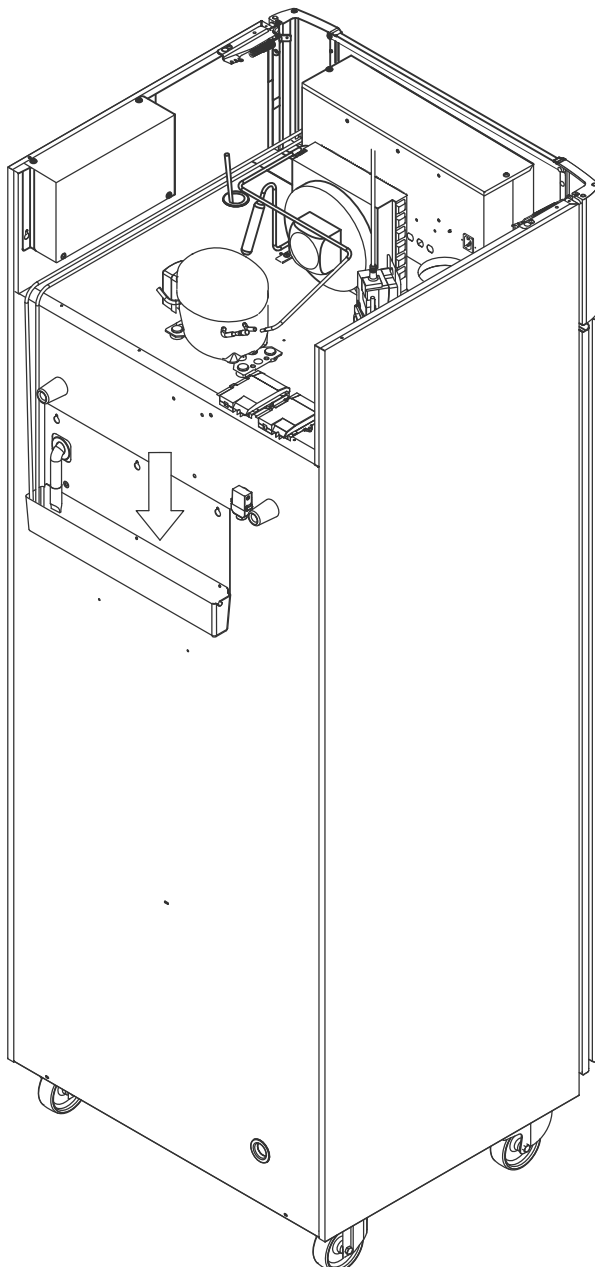
*Skapet skiller ut smeltevann som ledes ut i en dryppbakke på baksiden av skapet.*

Smeltevann ledes gjennom et rør i isolasjonen til en dryppbakke på baksiden av skapet.



Det anbefales at dryppbakken kontrolleres regelmessig for fremmedlegemer og rengjøres. Dette må kun gjøres når skapet er slått av.

Pass på at du ikke skader smeltevannrøret og varmeelementet (plassert på dryppbakken) ved rengjøring.



## Dørlukkemekanisme

*Vær oppmerksom på at ExGuard-skapene er utstyrt med dører med selvlukkende mekanisme.*

Porten er utstyrt med en automatisk lukkemekanisme. Åpne døren opp til 90°, og den vil lukke seg selv. Åpne døren mer enn 90° og døren vil forbli åpen.



Se flere detaljer om åpning og lukking av porten i avsnittet «Åpne og lukke porten».

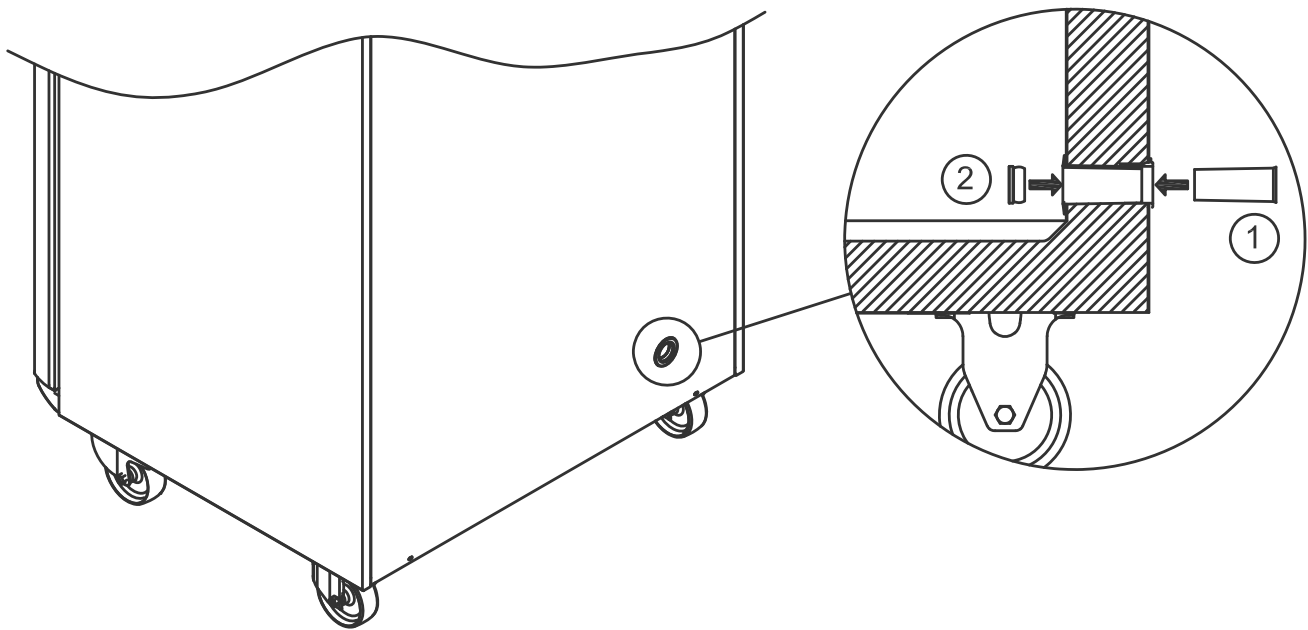
## Tilgangsport

Alle BioLine-skapene er utstyrt med en tilgangsport på baksiden av skapene. Dette kan brukes for enkel montering av eksterne sensorer.

Illustrasjonen nedenfor viser tilgangsporten i ExGuard 600W-skapet. Alle gjennomføringer er laget på samme måte med en konisk plugg av polystyren (montert på baksiden av skapet) og en plasthette (montert på innsiden av skapet).



Vær oppmerksom på at det er svært viktig å sette på igjen polystyrenpluggen (posisjon 1) og plasthetten (posisjon 2) etter montering av sensor, sonde osv. Hvis du ikke gjør dette, kan det føre til redusert ytelse eller feil på skapet. På grunn av den tiltenkte bruken av ExGuard-skapet er det kritisk å sikre en riktig forsegling i tilgangsporten slik at det ikke trekkes inn uønsket luft.



Ved behov for produktstøtte. Ikke nøl med å kontakte oss på: [support@gram-bioline.com](mailto:support@gram-bioline.com)



## VIKTIG

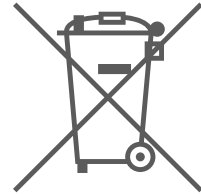
1. Kjøle-/fryseskapets kabinett, kompressorrom og interiør kan ha skarpe kanter. Bruk sunn fornuft når du håndterer kjøle-/fryseskapet for å unngå skader.
2. Fare for klemskader i dørkarmen mellom døren og skapet. Bruk sunn fornuft når du åpner og lukker skapdøren. Det kan oppstå personskader hvis disse sikkerhetsreglene ikke følges.
3. Fare for klemskader i skuffekarmen mellom skuffene og skapets interiør. Bruk sunn fornuft ved bruk av skuffen. Det kan oppstå personskader hvis disse sikkerhetsreglene ikke følges.
4. Vær oppmerksom på at skapdøren låses magnetisk, og kan bare åpnes når avtrekksprosessen er utført. Hvis det av en eller annen grunn skulle oppstå en feil under denne prosessen, **må du ikke forsøke å reparere eller rette feilen, men kontakte Gram BioLines tekniske support.**
5. Vær spesielt oppmerksom på lukkende dører med selvlukkende mekanisme, da disse er fjærbelastede. Det kan oppstå personskader hvis disse sikkerhetsreglene ikke følges.
6. Ulåste trinser/hjul kan føre til at skapet forflytter seg. Lås trinsene/hjulene etter installasjon. Det kan oppstå personskader hvis disse sikkerhetsreglene ikke følges.
7. Dryppbakken, varmeelementet, trykkrørene og kompressorene kan bli svært varme under drift. Pass på at disse komponentene er tilstrekkelig temperert før de berøres. Det kan oppstå personskader hvis disse sikkerhetsreglene ikke følges.
8. Fordamperen blir meget kald under bruk. Pass på at fordamperen er tilstrekkelig temperert før den berøres. Det kan oppstå personskader hvis denne sikkerhetsregelen ikke følges.
9. Unngå å berøre viftene mens skapet er koblet til strømforsyningen, for å hindre personskader. Det kan oppstå personskader hvis disse sikkerhetsreglene ikke følges.
10. Sørg for at ventilasjonssystemet er riktig installert på kabinettets avtrekkskanaler og fungerer som det skal for å forhindre risikable og farlige situasjoner.
11. Ingen uautorisert endring er tillatt.

# Avfallshåndtering



Elektrisk og elektronisk utstyr (EEE) inneholder materialer, komponenter og stoffer som kan være farlige og skadelige for menneskers helse og for miljøet, hvis avfallet (WEEE) ikke blir håndtert på riktig måte.

Produkter merket med «overkrysset avfallsbeholder» er elektrisk og elektronisk utstyr. Overkrysset avfallsbeholder symboliserer at denne type avfall ikke må kastes sammen med usortert husholdningsavfall, men skal samles inn separat.



Ta kontakt med din lokale BioLine-forhandler når du skal avhende skapet. Du finner mer informasjon på nettstedet vårt: [www.gram-bioline.com](http://www.gram-bioline.com)



bioline



# Datablad

## ExGuard ER600W

### Generelle data: ExGuard ER600W

Tekniske spesifikasjoner	Data
Område omgivelsestemperatur	Solid dør +10/+43°C – Glassdør +10/+38°C
Temperaturområde	-2/+20°C
Tilkobling	230 V, 50 Hz
Kontrollenhet	2 x Gram BioLine MPC-46
Programvarevariant (ER-modell)	M5+
Programvarevariant (avtrekk)	C1
Alarmer	Akustiske og visuelle temperatur- og døralarmer
Alarmporter	Spenningsfri kontakt (230 VAC/8A)
Gjennomføring	1 stk. Ø24 mm
Bruttovolum	614 liter
Nettovolum	486 liter
Dør	Høyre- eller venstrehengslet, enten massiv dør eller glassdør
Innvendig materiale	Rustfritt stål 4016
Utvendig materiale	Belegg i hvitlakkert stål eller rustfritt stål 4016
Veggtykkelse	70 mm
Dørtykkelse – Solid dør	80 mm
Isolering	Polyuretanskum
Dimensjoner: B x D x H	820 x 789 x 1996/2246 mm
Luftsystem	Gram BioLine ventilert luftfordelingssystem
Avrimingssystem	Automatisk smart avriming med fordamping av avrimingsvann. Varmeelement
IP-klasse	IP21
Ventilasjonsstilkobling	100 mm spiralrør
Krav til ventilasjon	144 m <sup>3</sup> /t luftstrøm per skap



## ExGuard ER600W – Solid dør

Tekniske spesifikasjoner	Data
K-verdi	0,2685 W/(m <sup>2</sup> *K)
ATEX-sertifikat	DTI 22ATEX0249X
ATEX-merking	II 3G Ex ec nC ic IIB T1 Gc
Kjølemiddel	R290
Kjølemiddelmengde	90 g
Kjølekapasitet ved -10°C	389 W
GWP – CO <sub>2</sub> e	-
Energiforbruk	1,793 kWh/24 t
Varmeavgivelse 100 %	252 W
Standard settpunkt for varmeavgivelse	77 W
Nominelt forbruk	316,3 W / 1,9 A
Startstrøm	9,7 A
Bruttovekt	157 kg
Nettovekt*	147 kg
Lydnivå	46,3 dB(A)

## ExGuard ER600W – Glaszdør

Tekniske spesifikasjoner	Data
K-verdi	0,453 W/(m <sup>2</sup> *K)
ATEX-sertifikat	DTI 22ATEX0249X
ATEX-merking	II 3G Ex ec nC ic IIB T1 Gc
Kjølemiddel	R290
Kjølemiddelmengde	90 g
Kjølekapasitet ved -10°C	389 W
GWP – CO <sub>2</sub> e	-
Energiforbruk	2,448 kWh/24 t
Varmeavgivelse 100 %	254 W
Standard settpunkt for varmeavgivelse	101 W
Nominelt forbruk	316,3 W / 1,9 A
Startstrøm	9,7 A
Bruttovekt	172 kg
Nettovekt*	162 kg
Lydnivå	45,3 dB(A)

\* Upakket uten innvendig utstyr

## Samsvarserklæring



### Norsk EU-samsvarserklæring

Vi, **Gram Scientific ApS**, erklærer under eneansvar at følgende produkter:

<b>Navn:</b>	<b>ExGuard</b>
<b>Modell:</b>	ER600W
<b>Kjølemiddel:</b>	R134a & R290
<b>Produktbeskrivelse:</b>	Kjøleskap for oppbevaring av skadelige eller luktende kjemikalier med innebyggt avtrekkssystem
<b>Gyldig fra (År/Uke):</b>	2023/01

Som denne erklæringen gjelder, er i samsvar med alle relevante, vesentlige krav og andre bestemmelser i Europaparlamentets og Europarådets direktiver.

#### Europaparlamentets og Europarådets direktiver:

Maskindirektiv 2006/42 / EU  
- ATEX-direktiv 2014/34 / EU  
- Trykkutstyrsdirektivet 2014/68 / EU  
- Lavspenningsdirektivet 2014/35 / EU  
- EMC-direktiv 2014/30 / EU  
- RoHS 2011/65 / EU  
- REACH (EU) nr. 1907/2006  
- F-gassforordning (EU) nr. 517/2014

Produktsansvar er dokumentert på grunnlag av:

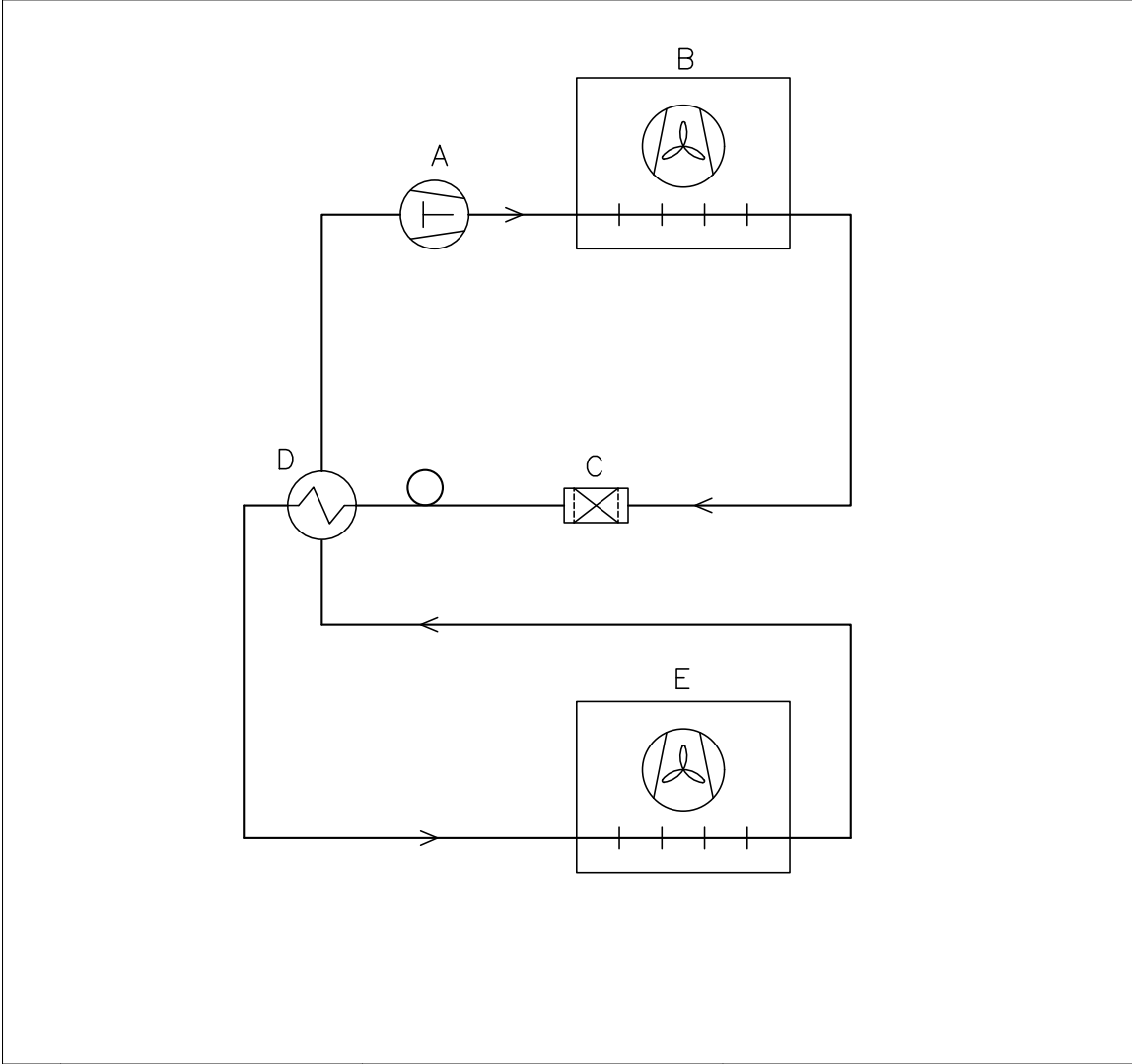
Harmoniserte standarder:	Tekst:
EN 61010-1:2010	Sikkerhetskrav til elektrisk utstyr for måling, kontroll og laboratoriebruk - Del 1: Generelle krav
EN 61326-1: 2013	Elektrisk utstyr for måling, kontroll og laboratoriebruk - EMC krav - Del 1: Generelle krav
EN IEC 60079-0:2018 EN IEC 60079-0:2018/AC:2020	Elektriske apparater for eksplosive atmosfærer - Del 0: Generelle krav
EN 60079-7:2015 EN 60079-7:2015/A1:2018	Eksplorative atmosfærer – Del 7: Beskyttelse af materiel med forhøjet sikkerhed "e"
EN 60079-11:2012	Eksplorative atmosfærer – Del 11: Utstyrsbeskyttelse ved egensikkerhet "i"
EN IEC 60079-15:2019	Eksplorative atmosfærer – Del 15: Beskyttelse av utstyr med beskyttelsestype "n"
EN 60079-18:2015	Eksplorative atmosfærer – Del 18: Materialbeskyttelse med innstøpning "m"
EN ISO 3744:2010	Akustikk - Bestemmelse av lydeffektnivåer og lydenerginivåer for støykilder basert på måling av lydtrykk - Tekniske metoder i et tilnærmet fritt-felt over en reflekterende flate
EN ISO 9001:2015	Ledelsessystemer for kvalitet – Krav
EN ISO 14001:2015	Ledelsessystemer for miljø - Spesifikasjon med veiledning

Gram Scientific ApS  
Aage Grams Vej 1  
DK-6500 Vojens  
Danmark  
Telefon: + 45 73 20 13 00

Vojens, 13.12.2022

John B. S. Petersen  
Ansvarlig for godkjenning

# Rørskjema



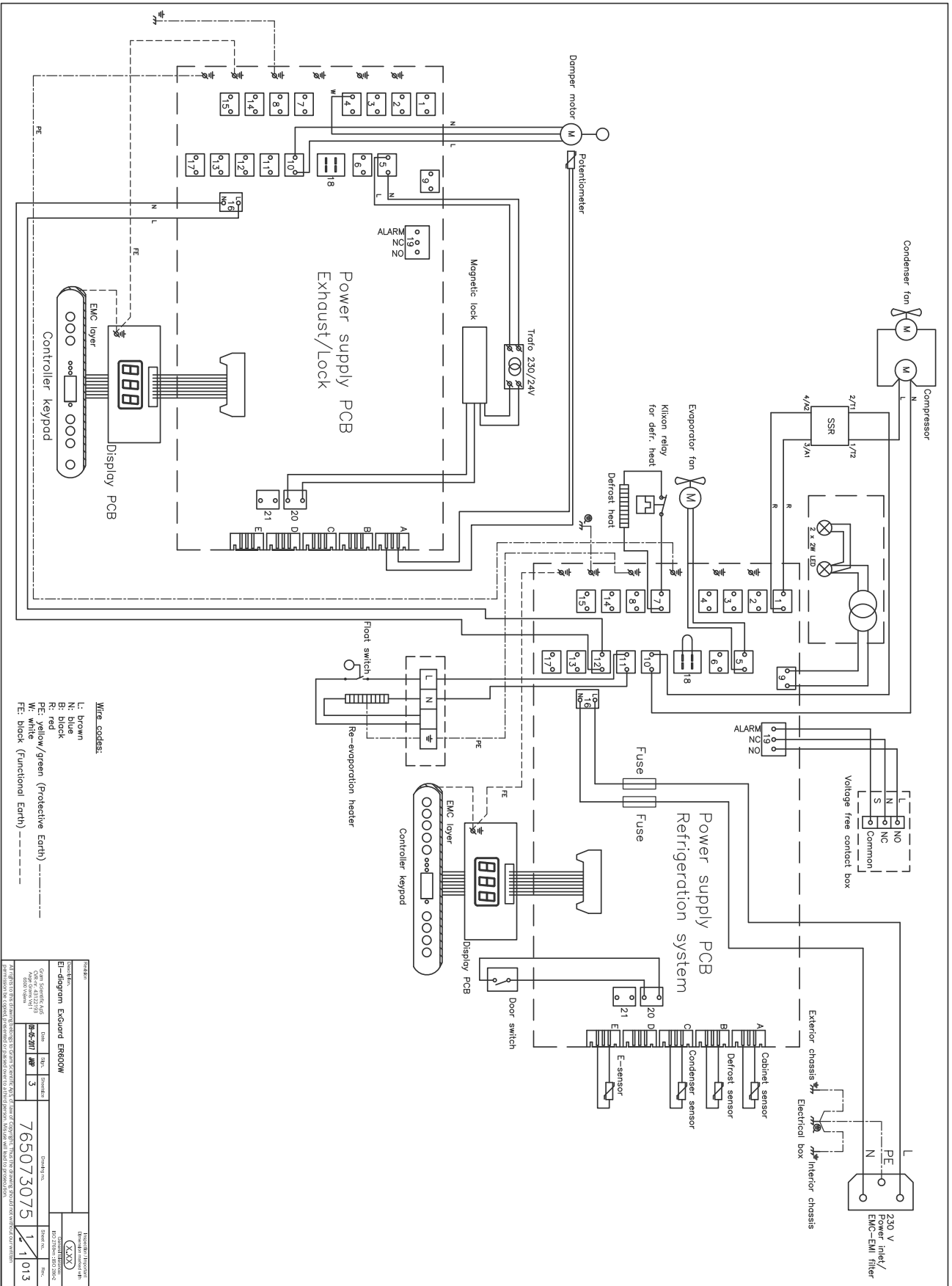
	DK	GB	D
A	Kompressor	Compressor	Kompressor
B	Kondensator	Condenser	Verflüssiger
C	Tørrefilter	Filter drier	Trockenfilter
D	Varmeudveksler	Heat exchanger	Wärmeaustauscher
E	Fordamper	Evaporator	Verdampfer

Revision		Inspection / important Dimension marked with	
Description.		<b>(X.XX)</b>	
Piping diagram ExGuard ER600W		General tolerance: ISO 2768-m : ISO 286-2	

Gram Scientific ApS (CVR-nr. 43122193) Aage Grams Vej 1 6500 Vojens	Date	Sign.	Sheetsize	Drawing no.	Sheet no.	Rev.
	09-01-2023	JABP	4			

All rights to this drawing belongs to Gram Scientific ApS, cf. law of Copyright. Thus the drawing should not without our written permission be copied, presented or passed over to a third person. Misuse will lead to prosecution.

# Koblingskjema





# GMP-dokumentasjon

## IQ & OQ – Installation & Operation Qualification

The following IQ / OQ is intended to be a guideline, local IQ / OQ procedures can vary depending on application and items stored in the Gram BioLine cabinet.

Deviations from the specifications dictated in the PQ are to be reported in the deviation report.

The PQ is concluded if all criteria of acceptance are approved and the possible deviations are rectified or accepted.

Customer:  
\_\_\_\_\_  
\_\_\_\_\_  
\_\_\_\_\_

Location of installation:  
\_\_\_\_\_  
\_\_\_\_\_  
\_\_\_\_\_

Model:  
\_\_\_\_\_

Serial number:  
\_\_\_\_\_

Item number – manual:  
\_\_\_\_\_

Status of operation:  
 Active  
 Inactive

Name of distributor:  
\_\_\_\_\_  
\_\_\_\_\_  
\_\_\_\_\_

Warranty:  
Start: \_\_\_\_\_  
End: \_\_\_\_\_

Model: \_\_\_\_\_ SN: \_\_\_\_\_



Instructions on use to starting the cabinet:

1. Training of the responsible party      Date: \_\_\_\_\_ By: \_\_\_\_\_

2. Operational test of the cabinet      Date: \_\_\_\_\_ By: \_\_\_\_\_

3. Responsible party      \_\_\_\_\_ Tel: \_\_\_\_\_

Instructions to users:

*The responsible party is trained in use of the cabinet in reference to the user manual*

General use of cabinet

Objections to the mentioned:

Service & maintenance

\_\_\_\_\_

The cabinet was delivered without defects/damage.  
The cabinet started as specified in the user manual

\_\_\_\_\_

\_\_\_\_\_

**Set values:**

Setpoint temperature \_\_\_\_\_ °C

**Local alarm settings**

High temperature alarm \_\_\_\_\_ °C

Low temperature alarm \_\_\_\_\_ °C

**Factory settings:**

Model / Setpoint temperature	LHL	LLL	EHL	ELL	
ER600W	+5 °C	+25 °C	-5 °C	+25 °C	-5 °C

**External alarm settings**

(See voltage free contact in user manual)

High temperature alarm \_\_\_\_\_ °C

Low temperature alarm \_\_\_\_\_ °C

Date: \_\_\_\_\_ Name of trained user: \_\_\_\_\_ Signature: \_\_\_\_\_ Name of instructor: \_\_\_\_\_ Signature: \_\_\_\_\_

\_\_\_\_\_

\_\_\_\_\_

\_\_\_\_\_

\_\_\_\_\_

Model: \_\_\_\_\_ SN: \_\_\_\_\_

## Installation Qualification - IQ

ID	Description of installation	Reference in manual	Comply		Attachment	Notes
			YES	NO		
I-1	Ensure the cabinet is installed indoors.	page 8				
I-2	Ensure the cabinet is installed in a sufficiently dry/ventilated area.	page 8				
I-3	Ensure the cabinet is not in direct contact with sunlight or other heat sources.	page 8				
I-4	Ensure that the ambient operating temperature is within the allowed range.	page 8				
I-5	Ensure that the cabinet is not installed in a corrosive environment.	page 8				
I-6	Ensure that the protective film on the cabinet is removed.	page 8				
I-7	Ensure that the cabinet is cleaned.	page 9				
I-8	Ensure that the cabinet has stood upright for 24 hours if it has been laying down.	page 9				
I-9	Ensure that at least two legs are deployed when cabinet is in position.	page 9				
I-10	Ensure that the cabinet is levelled.	page 9				
I-11	Ensure that the cabinet has been visually inspected.	N/A				
I-12	Ensure that the cabinet is minimum 50 mm from the back wall.	page 11				
I-13	Ensure that there is minimum a gap of 30 mm between cabinets.	page 11				
I-14	Ensure that the holes in the front panel of the cabinet are not covered.	page 11				
I-15	Ensure that electrical appliances are not being operated in the cabinet.	page 11				
I-16	Ensure that the interior fittings are mounted in accordance with instructions.	N/A				
I-17	Ensure that the outer door operates in accordance with the instructions.	N/A				

## Installation Qualification - IQ

ID	Description of installation	Reference in manual	Comply		Attachment	Notes
			YES	NO		
I-18	Ensure that the inner doors can operate in accordance with the instructions.	N/A				
I-19	Ensure the correct electrical connection (compare local values with type/nr plate)	page 14				
I-20	Ensure that the power cord is secured in the terminal box with hanger.	page 14				
I-21	Mark power cord with: "Do not separate when energized".	page 14				

Model: \_\_\_\_\_

SN: \_\_\_\_\_

## Operation Qualification - OQ

ID	Description of installation	Reference in manual	Comply		Attachment	Notes
			YES	NO		
O-1	Turn on the cabinet - Display test (software version and variant).	page 18				
O-2	Set/adjust set-point temperature.	page 18				
O-3	Set/adjust LHL - Upper alarm limit (local).	page 22				
O-4	Set/adjust LLL - Lower alarm limit (local).	page 22				
O-5	Set/adjust LHd - Delay for upper alarm limit (local).	page 23				
O-6	Set/adjust LLd - Delay for lower alarm limit (local).	page 23				
O-7	Activate / deactivate bU - Acoustic alarms (local).	page 25				
O-8	Set/adjust EHL - Upper alarm limit (external).	page 26				
O-9	Set/adjust ELL - Lower alarm limit (external)	page 26				
O-10	Set/adjust EHd - Delay for upper alarm limit (external).	page 27				
O-11	Set/adjust ELd - Delay for lower alarm limit (external).	page 27				
O-12	Activate / deactivate bU - Acoustic alarms (external).	page 29				
O-13	Select reference sensor for the display (A or E).	page 30				

Model: \_\_\_\_\_

SN: \_\_\_\_\_

## Deviation Report

Deviations to the criteria of acceptance are to be documented in the deviation report. A separate deviation report shall be made for each deviation. Mark the entry with the relevant “-ID” specified in the left column in the test specifications.

-ID: \_\_\_\_\_

Description of deviation:

---

---

---

---

---

Extent to which the deviation has been alleviated:

---

---

---

---

---

Additional notes:

---

---

---

---

---

Person responsible for test:

Name: \_\_\_\_\_

Date: \_\_\_\_\_

Company: \_\_\_\_\_

Signature: \_\_\_\_\_

Person responsible for verification of test:

Name: \_\_\_\_\_

Date: \_\_\_\_\_

Company: \_\_\_\_\_

Signature: \_\_\_\_\_

Model: \_\_\_\_\_

SN: \_\_\_\_\_

---

Approval of test results – Installation Qualification (IQ)

- The steps in the Installation Qualification – IQ were completed with positive results
- The steps in the Installation Qualification – IQ were completed with negative results

ID of steps with negative results: \_\_\_\_\_

Approval of test results – Operation Qualification (OQ)

- The steps in the Operation Qualification – OQ were completed with positive results
- The steps in the Operation Qualification – OQ were completed with negative results

ID of steps with negative results: \_\_\_\_\_

Customer / Responsible party: \_\_\_\_\_

Trainer / Responsible party: \_\_\_\_\_

\_\_\_\_\_  
Stamp & Signature

\_\_\_\_\_  
Stamp & Signature

\_\_\_\_\_  
Tel.

\_\_\_\_\_  
Tel.

\_\_\_\_\_  
E-mail

\_\_\_\_\_  
E-mail

\_\_\_\_\_  
Location & Date

\_\_\_\_\_  
Location & Date

Model: \_\_\_\_\_

SN: \_\_\_\_\_



bioline

NOTES:

A series of 20 horizontal lines provided for taking notes.

Model: \_\_\_\_\_ SN: \_\_\_\_\_

## PQ – Performance Qualification

Customer:

---

---

---

Location of installation:

---

---

---

Model: \_\_\_\_\_ SN: \_\_\_\_\_ Item number: \_\_\_\_\_  
(manual)

The PQ consists of inspections of the correct operation of the cabinet under predefined conditions and procedures. Prerequisites for the PQ are IQ (Installation Qualification) and OQ (Operation Qualification), these must be concluded successfully prior to the initiation of the PQ.

Person responsible for the cabinet:

Name: \_\_\_\_\_  
Date: \_\_\_\_\_  
Signature: \_\_\_\_\_

Person responsible for test:

Name: \_\_\_\_\_  
Date: \_\_\_\_\_  
Company: \_\_\_\_\_  
Signature: \_\_\_\_\_

Person responsible for verification of test:

Name: \_\_\_\_\_  
Date: \_\_\_\_\_  
Company: \_\_\_\_\_  
Signature: \_\_\_\_\_

Test duration:

Initiation (date/time): \_\_\_\_\_  
Conclusion (date/time): \_\_\_\_\_  
Date: \_\_\_\_\_  
Company: \_\_\_\_\_  
Signature: \_\_\_\_\_

Model: \_\_\_\_\_ SN: \_\_\_\_\_





Deviations from the specifications dictated in the PQ, are to be reported in the deviation report.  
 The PQ is concluded if all criteria of acceptance are approved and the possible deviations are rectified or accepted.

Measurement - Prerequisites			
ID	Description	Accepted	
		Yes	No
P-1	The cabinet must be empty while conducting tests, ie without interior fittings such as drawers, shelves etc.  Attachment:  Notes:		
P-2	The measurements must be conducted in accordance to IEC 60068-3-5.  Attachment:  Notes:		
P-3	The positioning of the sensors in the cabinet must be documented with a sketch and/or a photograph.  Attachment:  Notes:		

Name: \_\_\_\_\_ Signature: \_\_\_\_\_ Approved (Yes / No): \_\_\_\_\_ Date: \_\_\_\_\_

Conducted by: \_\_\_\_\_

Inspected / verified by: \_\_\_\_\_

Model: \_\_\_\_\_ SN: \_\_\_\_\_

Deviations from the specifications dictated in the PQ, are to be reported in the deviation report.  
 The PQ is concluded if all criteria of acceptance are approved and the possible deviations are rectified or accepted.

## Measurement - Prerequisites

ID	Description	Accepted	
		Yes	No
P-4	Measurements made during the PQ tests must be documented and attached to the PQ.  Attachment:  Notes:		
P-5	Specify setpoint temperature: _____ °C  Specify the ambient temperature: _____ °C  Attachment:  Notes:		
P-6	Allowed tolerances - Select the tolerance, according to the model being tested. Find model-specific tolerances in appendix.  Tolerance: +/- _____ K  Attachment:  Notes:		

Name: \_\_\_\_\_ Signature: \_\_\_\_\_ Approved (Yes / No): \_\_\_\_\_ Date: \_\_\_\_\_  
 Conducted by: \_\_\_\_\_  
 Inspected / verified by: \_\_\_\_\_  
 Model: \_\_\_\_\_ SN: \_\_\_\_\_

Deviations from the specifications dictated in the PQ, are to be reported in the deviation report.  
 The PQ is concluded if all criteria of acceptance are approved and the possible deviations are rectified or accepted.

### Measurement - Temperature stabilization

ID	Description	Accepted	
		Yes	No
P-7	<p>The test is intended to provide substantiation for the temperature stability inside the cabinet during normal operation.</p> <p>The temperature inside the cabinet must be stabilized - where all the points in the working space have reached and maintained the same temperature.</p> <p>When the system is stable, document ordinary operation of the cabinet at the setpoint temperature and ambient temperature specified in P-5.</p> <p>Duration: _____</p> <p>The measurements throughout the operation test, must be documented and attached the PQ.</p> <p>Attachment:</p> <p>Notes:</p>		
P-8	<p>Are the measurements inside the allowed tolerances specified in P-6 ?</p> <p>Attachment:</p> <p>Notes:</p>		

Name: \_\_\_\_\_ Signature: \_\_\_\_\_ Approved (Yes / No): \_\_\_\_\_ Date: \_\_\_\_\_

Conducted by: \_\_\_\_\_

Inspected / verified by: \_\_\_\_\_

Model: \_\_\_\_\_ SN: \_\_\_\_\_

Deviations from the specifications dictated in the PQ, are to be reported in the deviation report.  
 The PQ is concluded if all criteria of acceptance are approved and the possible deviations are rectified or accepted.

## Measurement - Door opening test

ID	Description	Accepted	
		Yes	No
P-9	<p>The test is intended to provide substantiation for the temperature recovery time inside the cabinet subsequently after a door opening.</p> <p>The temperature inside the cabinet must be stabilized - where all the points in the working space have reached and maintained the same temperature, the setpoint temperature is specified in P-5.</p> <p>When the system is stable, open the door at 90° for 60 seconds.</p> <p>The measurements, throughout the door opening test, must be documented and attached the PQ.</p> <p>Duration: _____</p> <p>Attachment:</p> <p>Notes:</p>		
P-10	<p>Has the setpoint temperature specified in P-5, measured in the absolute centre of the cabinet, been achieved within the set time-frame specified in the appendix?</p> <p>Attachment:</p> <p>Notes:</p>		

Name: \_\_\_\_\_ Signature: \_\_\_\_\_ Approved (Yes / No): \_\_\_\_\_ Date: \_\_\_\_\_  
 Conducted by: \_\_\_\_\_  
 Inspected / verified by: \_\_\_\_\_  
 Model: \_\_\_\_\_ SN: \_\_\_\_\_

Deviations from the specifications dictated in the PQ, are to be reported in the deviation report.  
 The PQ is concluded if all criteria of acceptance are approved and the possible deviations are rectified or accepted.

## Measurement - Pull-down

ID	Description	Accepted	
		Yes	No
P-11	<p>The test is intended to provide substantiation for the time it takes for the inside of the cabinet to reach the setpoint temperature specified in P-5.            The initial temperature in the working space is the ambient temperature specified in P-5.            The temperature inside the cabinet must be stabilized in all points of the working space.</p> <p>When the system is stable. Turn on the power to the cabinet.</p> <p>The measurements, throughout the pull-down test, must be documented and attached the PQ.</p> <p>Duration: _____</p> <p>Attachment:</p> <p>Notes:</p>		
P-12	<p>The time it takes the inside of the cabinet to achieve the setpoint temperature measured in the absolute centre, must not exceed the time-frame specified in the appendix.</p> <p>Have the criteria been met?</p> <p>Attachment:</p> <p>Notes:</p>		

Name: \_\_\_\_\_ Signature: \_\_\_\_\_ Approved (Yes / No): \_\_\_\_\_ Date: \_\_\_\_\_

Conducted by: \_\_\_\_\_

Inspected / verified by: \_\_\_\_\_

Model: \_\_\_\_\_ SN: \_\_\_\_\_

Deviations from the specifications dictated in the PQ, are to be reported in the deviation report.  
 The PQ is concluded if all criteria of acceptance are approved and the possible deviations are rectified or accepted.

## Measurement - Hold-over

ID	Description	Accepted	
		Yes	No
P-13	<p>The test is intended to provide substantiation for the time it takes for the temperature inside the cabinet to reach the end temperature specified in the appendix.            Ambient temperature and setpoint temperature is specified in P-5.</p> <p>The temperature inside the cabinet must be stabilized - where all the points in the working space have reached and maintained the same temperature throughout, the tolerances are specified in P-6.</p> <p>When the system is stable, turn off the power to the cabinet.</p> <p>The measurements, throughout the hold-over test, must be documented and attached the PQ.</p> <p>Attachment:</p> <p>Notes:</p>		
P-14	<p>The times it takes the inside of the cabinet to reach the end temperature, must at least be the time specified in the appendix.</p> <p>Duration: _____</p> <p>Have the criteria been met?</p> <p>Attachment:</p> <p>Notes:</p>		

Name: \_\_\_\_\_ Signature: \_\_\_\_\_ Approved (Yes / No): \_\_\_\_\_ Date: \_\_\_\_\_  
 Conducted by: \_\_\_\_\_  
 Inspected / verified by: \_\_\_\_\_  
 Model: \_\_\_\_\_ SN: \_\_\_\_\_

---

## Deviation Report

Deviations to the criteria of acceptance are to be documented in the deviation report. A separate deviation report shall be made for each deviation. Mark the entry with the relevant "P-ID" specified in the left column in the test specifications.

P-ID: \_\_\_\_\_

**Description of deviation:**

---

---

---

---

---

**Extent to which the deviation has been alleviated:**

---

---

---

---

---

**Additional notes:**

---

---

---

---

---

Person responsible for test:

Name: \_\_\_\_\_

Date: \_\_\_\_\_

Company: \_\_\_\_\_

Signature: \_\_\_\_\_

Person responsible for verification of test:

Name: \_\_\_\_\_

Date: \_\_\_\_\_

Company: \_\_\_\_\_

Signature: \_\_\_\_\_

Model: \_\_\_\_\_

SN: \_\_\_\_\_



Approval of test results – Performance Qualification (PQ)

- The steps in the Performance Qualification – PQ were completed with positive results
- The steps in the Performance Qualification – PQ were completed with negative results

ID of steps with negative results: \_\_\_\_\_

**Additional notes:**

---

---

---

---

---

---

Customer / Responsible party: \_\_\_\_\_

Trainer / Responsible party: \_\_\_\_\_

Stamp & Signature \_\_\_\_\_

Stamp & Signature \_\_\_\_\_

Tel. \_\_\_\_\_

Tel. \_\_\_\_\_

E-mail \_\_\_\_\_

E-mail \_\_\_\_\_

Location & Date \_\_\_\_\_

Location & Date \_\_\_\_\_

Model: \_\_\_\_\_

SN: \_\_\_\_\_



Appendix:

Model	Tolerances	Door opening - recovery time	Pull-down	Hold-over range*	Hold-over
ExGuard ER600W					

\* The temperature span between the initial temperature and the end temperature in the hold-over test P-13,14.

Conducted by:      Name: \_\_\_\_\_      Signature: \_\_\_\_\_      Approved (Yes / No): \_\_\_\_\_      Date: \_\_\_\_\_

Inspected / verified by: \_\_\_\_\_

Model: \_\_\_\_\_      SN: \_\_\_\_\_

**Gram Scientific ApS**

Aage Grams Vej 1 · 6500 Vojens · Danmark

Tlf.: +45 73 20 13 00

E-post: [info@gram-bioline.com](mailto:info@gram-bioline.com)

[www.gram-bioline.com](http://www.gram-bioline.com)



Biostorage you can depend on