

# BioCompact II

## BRUKSANVISNING

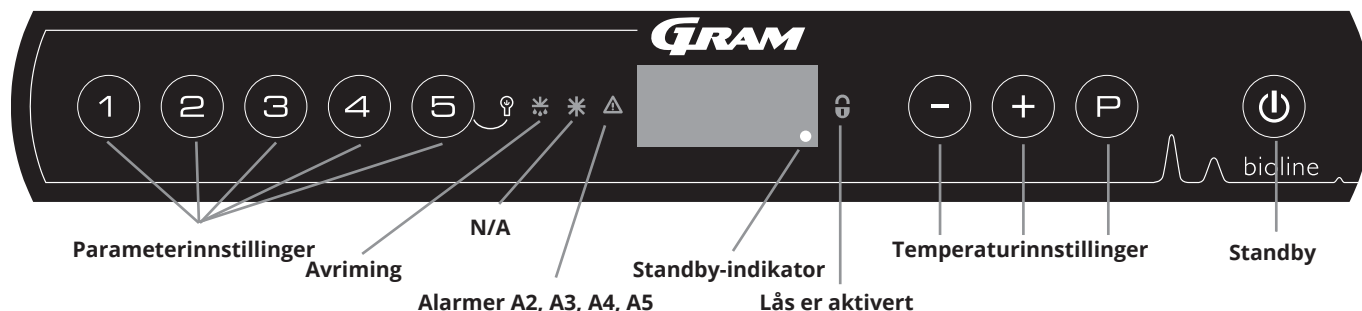
MODELLER: 210/310/410/610



Original bruksanvisning

Art. nr. 765042589  
Revisjonsnr. 20231023  
Norsk

# Hurtigveiledning – BioCompact II



## Standby

Trykk på knappen for å slå på skapet. Trykk på -knappen i 6 sekunder for å slå av skapet. Kjøle-/fryseskapets programvare-versjon vil vises når kjøle-/fryseskapet slås på, etterfulgt av programvarevarianten. Kjøle-/fryseskapet er klart til bruk når temperaturen vises. Kjøle-/fryseskapet vil automatisk starte en avrimingssyklus når det slås på, og avslutte den etter en systemsjekk.

## Temperaturinnstilling

Temperaturen stilles inn ved å holde inne -knappen og trykke på enten -knappen eller -knappen. Bekreft innstillingene ved å slippe knappene.

## Innvendig lys – Gjelder kun for BioCompact II skap med glassdør

Innstillingene for innvendig lys kan endres ved å trykke på og holde inne -knappen i 3 sekunder. Det finnes to innstillinger: 1) Lyset slås på når døren åpnes (av når den lukkes)  
2) Lyset er alltid på

## Brukermeny og alarminnstillinger

Menytilgang  +  →	↓	→		Displaykode og melding
Lokale alarminnstillinger	LAL	LhL	[° C]	Øvre temperaturgrense Kode for aktivert alarm [A2]
		LLL	[° C]	Nedre temperaturgrense Kode for aktivert alarm [A3]
		Lhd	[min.]	Forsinkelse av øvre temperaturgrense
		LLd	[min.]	Forsinkelse av nedre temperaturgrense
		dA	Av/på	Døralarm Kode for aktivert alarm [A1] [1=på / 0=av]
		dAd	[min.]	Forsinkelse av døralarm
		BU	Av/på	Akustisk signal for alarmkoder [A1], [A2] og [A3]. [1=på / 0=av]
Sensor offset	cAL	cA	[K]	Offset-innstilling for A-sensor Referansesensor for kjølesystem
		cE	[K]	Offset-innstilling for E-sensor Referansesensor for display og alarmer
		cF	[K]	Offset-innstilling for F-sensor Referansesensor for frostsikring
Frostsikring	FP	Act	Av/på	Aktivering/deaktivering av frostsikring
		tES	På	Test av frostsikring
		SEt	[° C]	Innstilling av temperatursikring for frostsikring
		PrE	[..]	Avlesning av F-sensorens temperatur i sanntid
		ALL		Aktivering av tilhørende alarmgrenser. [FAS]=låsegrenser / [ESC]=følger settpunkt
		dEF		Antall avriminger per 24 timer (4 er fabrikkinnstilling)
		dPS		Referansesensor for display (A, E eller F)

### Eksempel: Innstilling av øvre alarmgrense, LhL

- ↳ Trykk og hold inne (P) + (1) til displayet viser LAL
- ↳ Trykk på (P) for å velge LAL, LhL vises nå i displayet.
- ↳ Trykk på (P) for å velge LhL, 25 vises nå i displayet
- ↳ Trykk på (-) eller (+) for å stille inn ønsket verdi for øvre temperaturgrense
- ↳ Trykk på (P) for å bekrefte valget
- ↳ Trykk på (⏪) for å returnere til LhL
- ↳ Trykk på (+) for å gå til neste nivå, LLL
- ↳ Lhd, LLD, dA, dAd og BU befinner seg på samme nivå
- ↳ Trykk på (⏪) tre ganger for å forlate brukermenyen

### Alarmer

Alarmkoder	A1	Døralarm
	A2	Øvre alarmgrense (LhL) er eller har blitt aktivert
	A3	Nedre alarmgrense (LLL) er eller har blitt aktivert

### Kvittering av akustisk alarm – Eksempel [A1]:

Bekreft en døralarm: [A1] blinker på displayet. Trykk på (P) for å avbryte.

Bekreft en temperaturalarm: Temperaturalarmkoder [A2] og/eller [A3] blinker i displayet. Trykk på (P) for å avbryte.

Displayet vil fortsette å blinke hvis temperaturen er utenfor temperaturgrensene, og vil fortsette til temperaturen er gjenopprettet.

### Låsealarmer: A2, A3, A4, A5

På grund av de potensiella konsekvenserna av larm kommer den røde varningstriangelampen att tändas samtidigt som motsvarande larmkod blinkar i displayen. Larmläget förblir på tills det bekräftas genom att trycka på (P).

### Avlesning av maks-/minimumstemperatur

Les av den høyest registrerte temperaturen i kjøle-/fryseskapet ved å holde inne (+). Les av den lavest registrerte temperaturen i kjøle-/fryseskapet ved å holde inne (-).

### Avlesning av alarmhistorikk – Eksempel [A2]

[A2] blinker i displayet – Dette betyr at temperaturen har overskredet innstilt verdi for den øvre temperaturgrensen, LhL. Trykk på (P) for å bekrefte [A2]. Displayet fortsetter å blinke for å vise at det finnes informasjon i alarmhistorikken. Trykk på (+), Htt (High temperature time) som vist ovenfor. Trykk på (P) for å se hvor lenge temperaturen var over innstilt alarmgrense. Trykk på (⏪) for å returnere til Htt. Trykk på (+) for å gå til Ht (Highest temperature). Trykk på (P) for å lese av høyest registrert temperatur under Htt. Trykk på (⏪) for å returnere til Ht og trykk på (⏪) på nytt for å forlate alarmhistorikken. Prosedyren for å lese av en [A3] alarm er identisk, bortsett fra å angi alarmhistorikken med (-)-knappen. Parametrene er Ltt og Lt ved avlesning av temperaturer under innstilt verdi. Et blinkende display uten alarmkoder angir at alarmkodene er kvittert, men at alarmsystemet inneholder informasjon.

### Nullstilling av maks/min og alarmhistorikk

Nullstilling av maks/min og alarmhistorikk gjøres ved å holde nede (-) og (+) i mer enn 3 sekunder. Et akustisk signal vil høres når tilbakestillingen er komplett.

### Avlesning av sensor og feilkoder

Menytilgang (P) + (5) →	↵	(P) → [° C]	Displaykode og melding	
Sensor for kjølesystem	P-A	Verdi på sensor for kjølesystem	F1	Feil på sensor for kjølesystem
Sensor for fordampere	P-b	Verdi for fordampersensor	F2	Feil på fordampersensor
Sensor for kondensator	P-C	Verdi for kondensatorsensor	F3	Feil på kondensatorsensor
Sensor 2 for kondensator	P-d	Verdi for kondensatorsensor 2	F4	Feil på kondensatorsensor 2
Sensor for display og alarmer	P-E	Verdi for display- og alarmsensor	F5	Feil på display- og alarmsensor
Sensor for frostsikring	P-F	Verdi for frostsikringsensor	F6	Feil på sensor for frostsikring
En tilstoppet kondensator kan føre til at den overopphetes – Rengjør kondensatoren			F7	Overopphetet kondensator
Åpen dørindikator Alarm [A1] vil aktiveres hvis døren er åpen lenger enn alarmgrensene.			-0-	Åpen dør

# Innholdsfortegnelse

<b>Hurtigveiledning – BioCompact II</b> .....	<b>2</b>	<b>Avfallshåndtering</b> .....	<b>53</b>
<b>Innholdsfortegnelse</b> .....	<b>4</b>	<b>Datablad</b> .....	<b>54</b>
<b>Sikkerhet</b> .....	<b>5</b>	BioCompact II 210, 310, 410, 210/210, 310/210 .....	54
Før du fortsetter .....	5	BioCompact II RR210H .....	55
<b>Symboler som brukes i bruksanvisningen</b> .....	<b>5</b>	BioCompact II RR310H .....	56
<b>Kabinettkomponenter</b> .....	<b>6</b>	BioCompact II RR410H .....	57
BioCompact II 210, 310, 410, 210/210, 310/210 .....	6	BioCompact II RF210H .....	58
BioCompact II 610 .....	8	BioCompact II RF310H .....	58
<b>Installasjon</b> .....	<b>10</b>	BioCompact II RF410H .....	59
Første trinn i oppsett .....	10	BioCompact II RR210/RR210H .....	60
Dørvending .....	13	BioCompact II RR210/RF210H .....	61
Anti-tilt-brakett .....	16	BioCompact II RF210/RF210H .....	62
Veggmontering .....	17	BioCompact II RR310/RF210H .....	63
Omgivelser .....	18	BioCompact II RR210G .....	64
Spenningsfri kontakt .....	20	BioCompact II RR310G .....	65
Strømtilkobling .....	22	BioCompact II RR410G .....	66
Potensialutjevning .....	24	BioCompact II RF210G .....	67
<b>Oppstart</b> .....	<b>27</b>	BioCompact II RF310G .....	67
Digitalt display .....	27	BioCompact II RF410G .....	68
Gjennomgang av meny .....	28	BioCompact II RR210/RR210G .....	69
<b>Feilkoder</b> .....	<b>29</b>	BioCompact II RR210/RF210G .....	70
<b>Lokale alarminnstillinger</b> .....	<b>30</b>	BioCompact II RF210/RF210G .....	71
Lokal øvre alarmgrense .....	30	BioCompact II RR310/RF210G .....	72
Lokal nedre alarmgrense .....	30	BioCompact II RR610H .....	74
Lokale alarminnstillinger .....	31	BioCompact II RF610H .....	75
På/av lokal døralarm .....	32	BioCompact II RR610G .....	77
Forsinkelse av lokal døralarm .....	32	BioCompact II RF610G .....	78
Lokale akustiske innstillinger .....	33	<b>Samsvarserklæring</b> .....	<b>80</b>
<b>Eksterne alarminnstillinger</b> .....	<b>34</b>	BioCompact II 210, 310, 410, 210/210 & 310/210 .....	80
Ekstern høy alarm .....	34	BioCompact II 610 .....	81
Ekstern lav alarm .....	34	BioCompact II 210, 310, 410, 210/210 & 310/210 – Tilbehør code 69 .....	82
Forsinkelse av ekstern øvre alarmgrense .....	35	BioCompact II 610 – Tilbehør code 69 .....	83
Forsinkelse av ekstern nedre alarmgrense .....	35	<b>Koblingskjema</b> .....	<b>84</b>
På/av ekstern dør .....	36	BioCompact II RR210/310/410 .....	84
Forsinkelse av ekstern døralarm .....	36	BioCompact II RR610 – med solid dør .....	86
Eksterne akustiske innstillinger .....	37	BioCompact II RF610 .....	87
<b>Parameterinnstillinger</b> .....	<b>38</b>	BioCompact II RR610 – med glassdør .....	88
Sensor offset .....	38	BioCompact II RR610 – med solid dør, med LTP .....	89
Tilhørende/innstilte alarmgrenser .....	40	BioCompact II RR610 – med glassdør, med LTP .....	90
Avriming/24 timer .....	41	BioCompact II RR610 – med glassdør, med LTP .....	90
Displaysensor .....	42	<b>Rørskjema</b> .....	<b>91</b>
Elektrisk frostsikring .....	43	BioCompact II .....	91
<b>Vanlig bruk</b> .....	<b>44</b>	<b>IQ &amp; OQ</b> .....	<b>92</b>
<b>Regelmessig vedlikehold</b> .....	<b>46</b>	Installation Qualification .....	92
Rengjøring .....	46	Operation Qualification .....	92
Dørpakning .....	47	<b>PQ</b> .....	<b>100</b>
<b>Generell informasjon</b> .....	<b>48</b>	Performance Qualification .....	100
Service .....	48		
Type/nummerskilt .....	49		
Smeltevann .....	50		
Gjennomføring .....	51		
Viktig .....	52		

Copyright © 2006- Gram BioLine, et datterselskap av Gram Scientific, Danmark. Med enerett.

Innholdet i denne publikasjonen tilhører Gram BioLine med mindre annet er nevnt og er beskyttet av dansk og internasjonal opphavsrett og bestemmelser. Informasjon og bilder kan ikke brukes, kopieres eller overføres uten uttrykkelig skriftlig tillatelse fra Gram BioLine.



Produsert av  
**Gram Scientific ApS**  
Aage Grams Vej 1 · 6500 Vojens · Danmark  
Tlf.: +45 73 20 13 00  
e-post: info@gram-bioline.com · www.gram-bioline.com

## Før du fortsetter

Les bruksanvisningene nøye før du bruker skapet for første gang.  
Hvis du trenger produktstøtte, kan du kontakte oss på: [support@gram-bioline.com](mailto:support@gram-bioline.com)

Denne bruksanvisningen gjelder for følgende produktserier:

### BioCompact II

Vi anbefaler at du leser bruksanvisningen nøye før du bruker skapet for første gang.

Gram Scientific garanterer ikke sikker drift hvis skapet brukes til noe annet enn beregnet bruk. Brukanvisningen kan endres uten forutgående varsel. Denne brukanvisningen kan ikke reproduseres, hverken helt eller delvis, uten skriftlig samtykke fra Gram Scientific. Garantien på skapet fra Gram Scientific er gjenstand for visse garantivilkår. Gram Scientific fraskriver seg alt ansvar for tap eller skade på innhold. Denne brukanvisningen skal anses som en viktig del av skapet, og skal oppbevares lett tilgjengelig i nærheten av skapet. Hvis du mister brukanvisningen, kan du kontakte din lokale forhandler eller Gram Scientific for å få en ny.

Se gjeldende versjoner av brukanvisningen på [www.gram-bioline.com](http://www.gram-bioline.com).

### Beregnet bruk

BioCompact II kjøleskap (RR) og fryseskap (RF) er utviklet og produsert for trygg og korrekt oppbevaring av produkter. Skapene er konstruert for følgende driftsområder:

RR +2/+20 °C  
RF -25/-5 °C

Ved maks. omgivelsestemperatur på +35 °C (+32 °C for modeller med glassdører) og maks. relativ fuktighet på 70 %. Brukeren må forsikre seg om at skapet brukes i samsvar med tiltenkt bruk.

Unormal bruk eller bruk som strider mot tiltenkt bruk eller retningslinjene som er angitt i produktdokumentasjonen, kan føre til: fare for pasientsikkerhet, skade på lagrede gjenstander, skade på kabinettet, fare for bruker.

Gram BioLine-utstyr er designet for å brukes i et system med overvåkede, ekstra uavhengige alarmer for å sikre rettidig reaksjon på alarmer og dermed maksimal varesikkerhet

## Symboler som brukes i bruksanvisningen



**Fare**



**Brannfare/brennbare materialer**



**Fare for elektrisk støt**



**Eksplisjonsfare/eksplisive materialer**



**Fare for materielle skader**



**Informasjon**



**Fare for personskader**



**ATEX-informasjon**

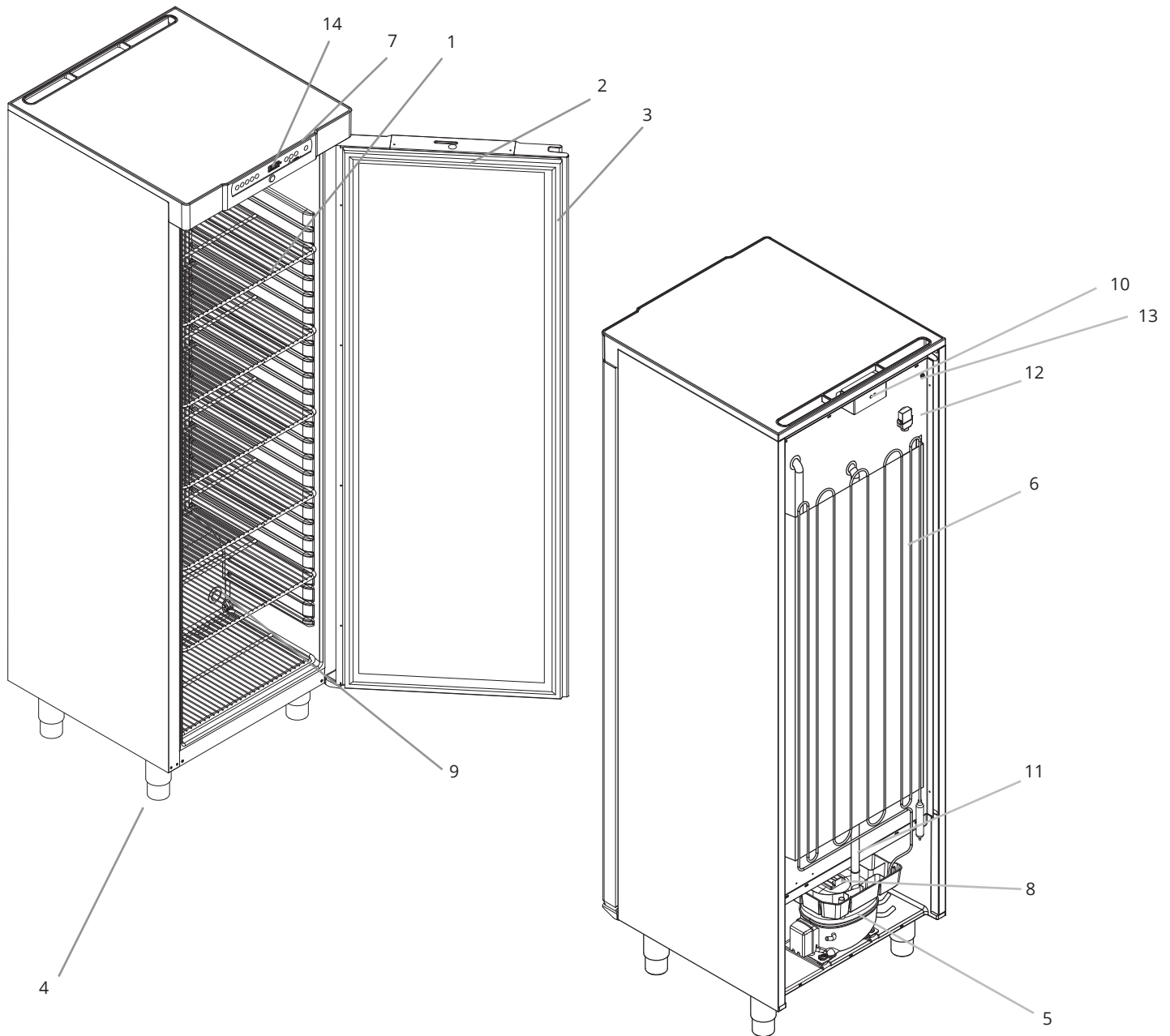


**Fare for brann-/frostskaeder**

# Kabinettkomponenter

## BioCompact II 210, 310, 410, 210/210, 310/210

Denne delen beskriver de viktigste komponentene som er relevante for brukeren.



### **OBS -**

Ved tekniske problemer eller havari må du ta kontakt med Gram BioLine teknisk støtte eller en autorisert Gram BioLine-servicepartner.

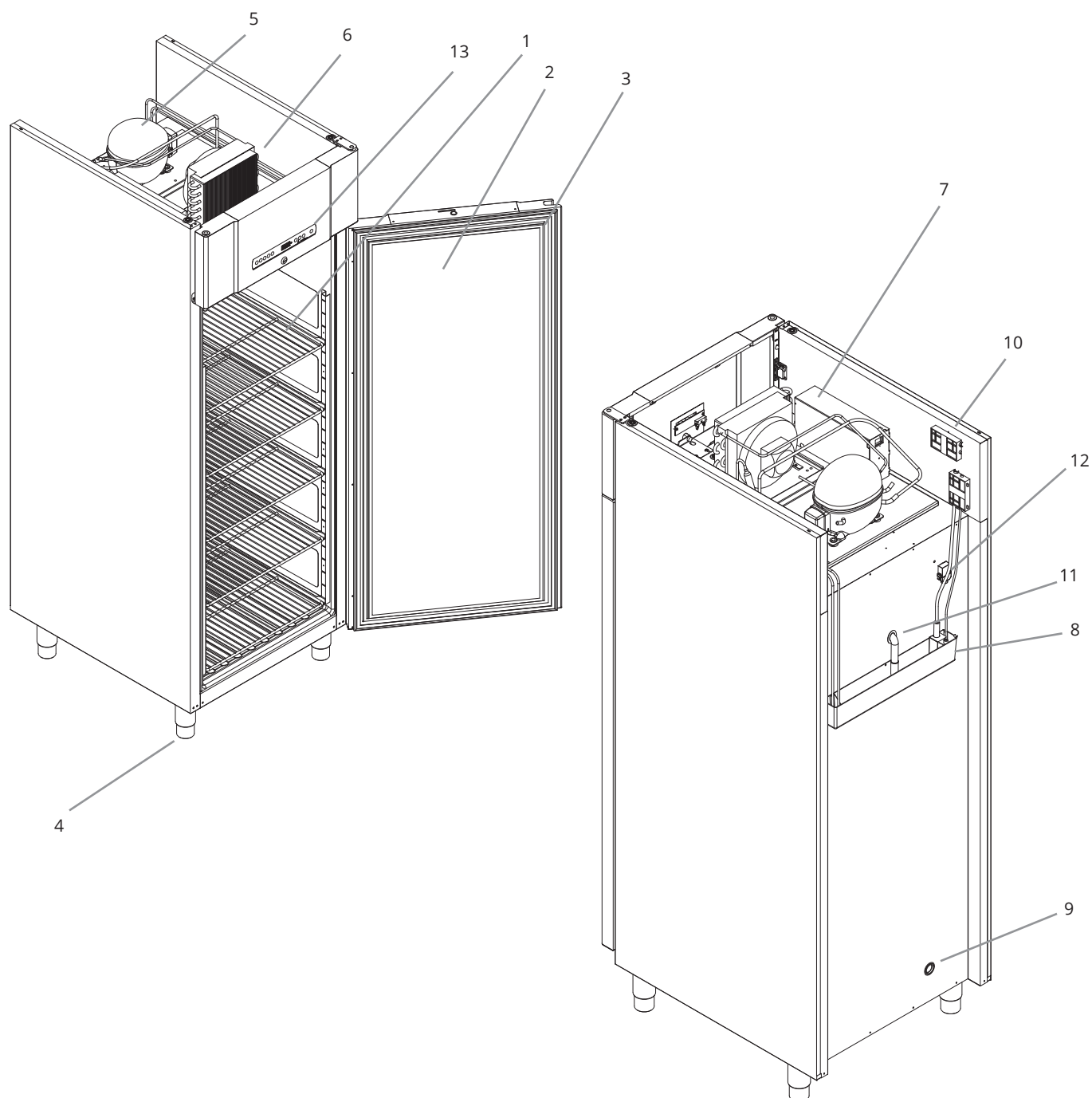
1. **Hyller, skuffer og veggskiner:**  
Sørg for at hyllene monteres i henhold til denne bruksanvisningen før du bruker dem.
2. **Dør:**  
Kontroller at døren er helt lukket etter bruk For å minimere temperatursvingninger, gjør døråpningene så korte som mulig.
3. **Dørpakning:**  
Kontroller at pakningen er bøyelig og fungerer som den skal. Hold rent, finn instruksjoner i denne bruksanvisningen.
4. **Understell:**  
Sørg for at skap med ben står i vater, og skap med hjul er plassert på et plant underlag og låst som spesifisert i denne bruksanvisningen.
5. **Kompressor:**  
Sørg for at den ikke er har bulker eller viser andre tegn på skade.
6. **Kondensator:**  
I likhet med kompressoren må du sikre at den ikke har bulker eller viser andre tegn på skade.
7. **Kontrollboks for kjølesystem:**  
Kabinett for kontroller, sensorer og andre deler som overvåker og styrer kjølesystemet. Kontroller at den ikke er bulket eller viser andre tegn på skade.
8. **Fordamperbrett:**  
Kontroller at det ikke er sprekker eller andre tegn på skade.  
Det anbefales å rengjøre det før det kobles til strøm første gang.
9. **Tilgangsport:**  
Brukes til å føre sensorer og lignende inn i skapet. Kontroller at tilgangsporten er ordentlig forseglest før oppstart.
10. **Forspenningsdekslet for tilgang til hovedterminal og spenningsfri kontakt:**  
Brukes til å koble til et eksternt alarmsystem. Instruksjoner for tilkobling finnes i denne bruksanvisningen.  
Husk å stille inn eksterne alarmer (EAL).
11. **Vannrør for avriming:**  
Utløp for avrimingsvannet kommer fra fordamperbrettet inne i skapet. Kontroller at den ikke er skadet eller viser tegn på skade.
12. **Trykkutjevningventil:**  
Må ikke brukes som tilgangsport. Hold den så fri for is som mulig.
13. **Potensialutligning:**  
For å sikre samsvar med ATEX-forskriftene EN 60079-14. Se spesifikasjoner i installasjonsavsnittet.
14. **Digitalt display for kontroller:**  
Bruk displayet til å vise skaptemperaturen og til å stille inn parametrene som er beskrevet i denne manualen.

**OBS –**

Hvis deler viser tegn på skade, må ikke skapet brukes og Gram BioLine eller leverandøren må kontaktes for ytterligere hjelp.

# BioCompact II 610

Denne delen beskriver de viktigste komponentene som er relevante for brukeren.



## **OBS -**

Ved tekniske problemer eller havari må du ta kontakt med Gram BioLine teknisk støtte eller en autorisert Gram BioLine-servicepartner.



- 1. Hyller, skuffer og veggskiner:**  
Sørg for at hyllene monteres i henhold til denne bruksanvisningen før du bruker dem.
- 2. Dør:**  
Kontroller at døren er helt lukket etter bruk.  
For å minimere temperatursvingninger, gjør døråpningene så korte som mulig.
- 3. Dørpakning:**  
Kontroller at pakningen er bøyelig og fungerer som den skal.  
Hold rent, finn instruksjoner i denne bruksanvisningen.
- 4. Understell:**  
Sørg for at skap med ben står i vater, og skap med hjul er plassert på et plant underlag og låst som spesifisert i denne bruksanvisningen.
- 5. Kompressor:**  
Sørg for at den ikke er har bulker eller viser andre tegn på skade.
- 6. Kondensator og vifte:**  
I likhet med kompressoren må du sikre at den ikke har bulker eller viser andre tegn på skade.
- 7. Kontrollboks for kjølesystem:**  
Kabinett for kontroller, sensorer og andre deler som overvåker og styrer kjølesystemet.  
Kontroller at den ikke er bulket eller viser andre tegn på skade.
- 8. Fordamperbrett:**  
Kontroller at det ikke er sprekker eller andre tegn på skade.  
Det anbefales å rengjøre det før det kobles til strøm første gang.
- 9. Tilgangsport:**  
Brukes til å føre sensorer og lignende inn i skapet.  
Kontroller at tilgangsporten er ordentlig forseglet før oppstart.
- 10. Tilgang til spenningsfri kontakt:**  
Brukes til å koble til et eksternt alarmsystem.  
Instruksjoner for tilkobling finnes i denne bruksanvisningen.  
Husk å stille inn eksterne alarmer (EAL).
- 11. Vannrør for avriming:**  
Dette er utløpet for avrimingsvannet som kommer fra fordamperbrettet inne i skapet.  
Kontroller at den ikke er skadet eller viser tegn på skade.
- 12. Trykkutjevningsventil:**  
Må ikke brukes som tilgangsport. Hold den så fri for is som mulig.
- 13. Digitalt display for kontroller:**  
Bruk displayet til å vise skaptemperaturen og til å stille inn parametrene som er beskrevet i denne manualen.

**OBS –**

Hvis deler viser tegn på skade, må ikke skapet brukes og Gram BioLine eller leverandøren må kontaktes for ytterligere hjelp.

# Installasjon

## Første trinn i oppsett



**I-1\*:** Av sikkerhets- og driftshensyn må ikke skapet brukes utendørs.

**I-2\*:** Skapet skal installeres på et tørt og tilstrekkelig ventilert sted.

**I-3\*:** For å sikre effektiv drift må ikke skapet installeres i direkte sollys eller nær varmekilder.



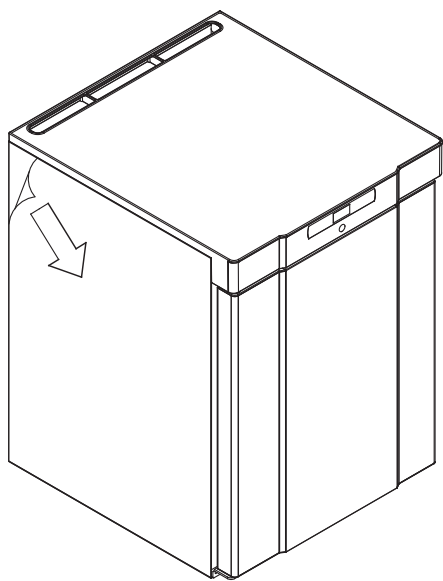
Skapets innside må ikke utsettes for korrosive atmosfærer.



**I-5\*:** Unngå å plassere kjøle-/fryseskapet i et klor-/syreholdig miljø for å hindre korrosjon.



**I-6\*:** Kjøle-/fryseskapet transporteres med en beskyttende film som skal fjernes før bruk.



### **ADVARSEL- Potensiell elektrostatisk fare**

Fjerning av beskyttende emballasje og film kan føre til elektrostatisk utladning. Beskyttende emballasje og film skal ikke fjernes i ATEX-soner.



**I-7\*:** Rengjør kjøle-/fryseskapet med en mild såpeløsning før bruk.

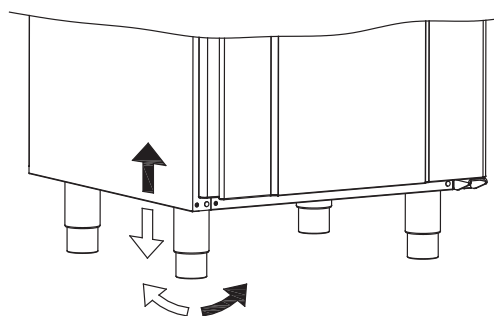
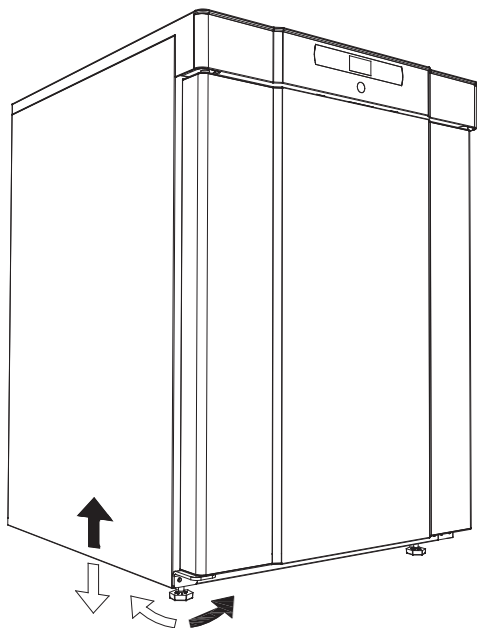


**I-8\*:** Skapet kan bare legges ned i svært kort tid (for eksempel ved håndtering gjennom en døråpning). Hvis skapet har vært i liggende stilling, må det stå oppreist i minst 24 timer før bruk. Dette gjør at oljen i kompressorene kan renne tilbake på plass.

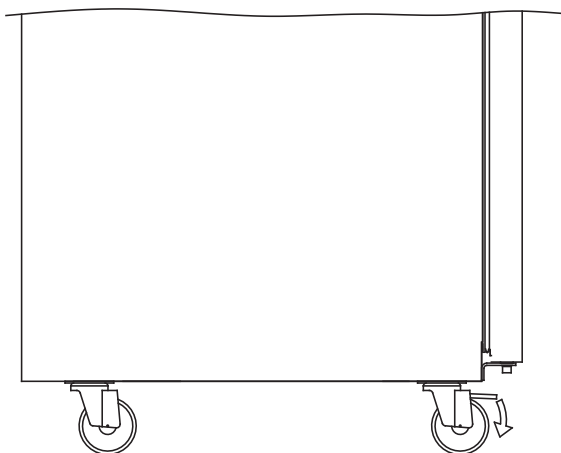
**I-4\*: Beregnet driftstemperaturområde**

Skap	Minimum omgivelsestemperatur for drift	Maks. omgivelsestemperatur for drift
<b>BioCompact II 210, 310, 410, 210/210, 310/210</b>		
Kjøleskap (RR) med fast dør	+10 °C	+35 °C
Kjøleskap (RR) med glassdør	+10 °C	+32 °C
Fryseskap (RF)	+10 °C	+35 °C
<b>BioCompact II 610</b>		
Kjøleskap (RR) med fast dør	+10 °C	+43 °C
Kjøleskap (RR) med glassdør	+10 °C	+38 °C
Fryseskap (RF)	+10 °C	+43 °C

**I-9\*:** Kjøle-/fryseskap utstyrt med bein skal justeres som vist i illustrasjonen nedenfor.

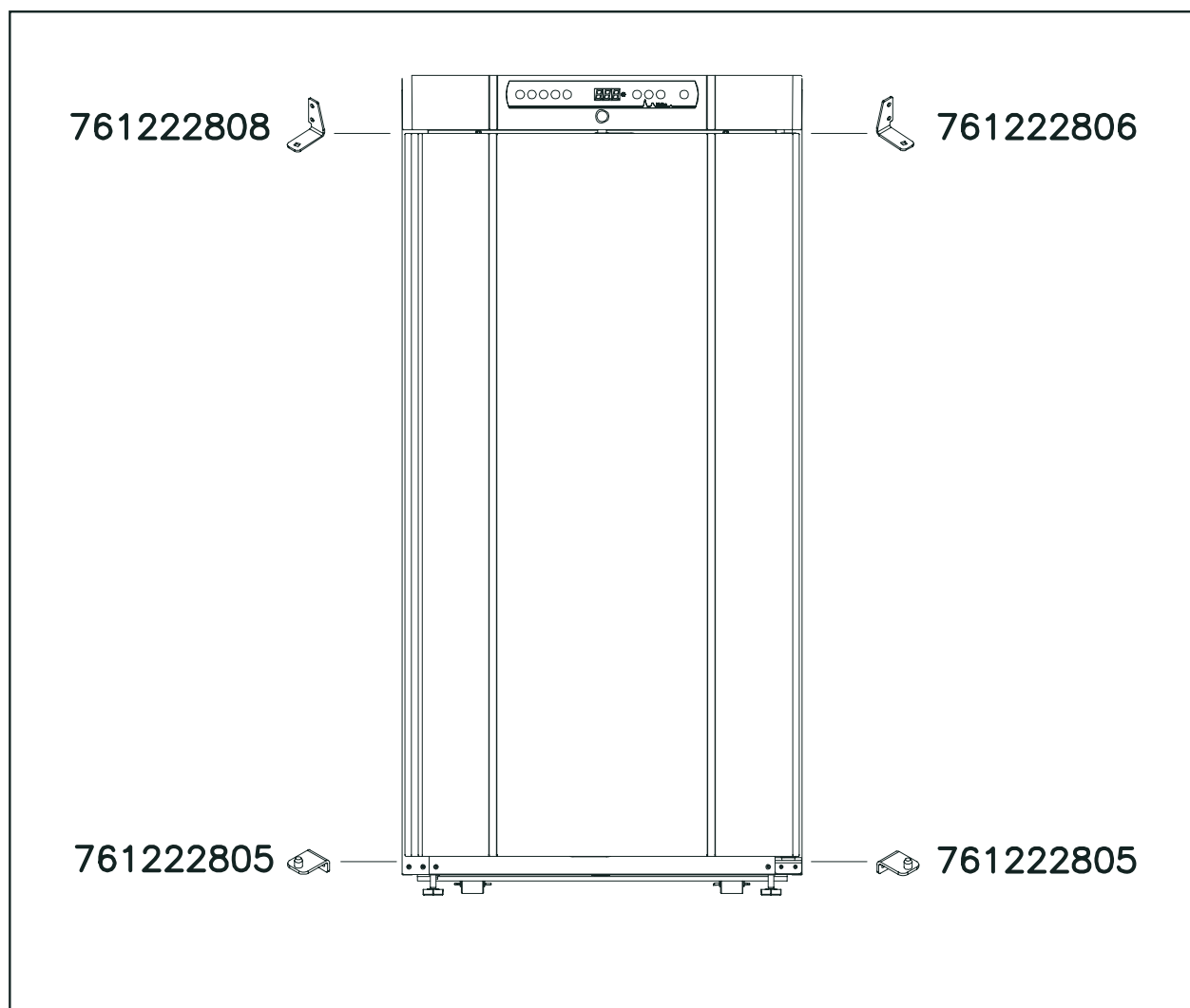


**I-10-11\*:** Kjøle-/fryseskap utstyrt med hjul/trinser må stå på et flatt og stabilt underlag for sikker bruk. Når kjøle-/fryseskapet er installert, skal du låse de to trinsene/hjulene foran.



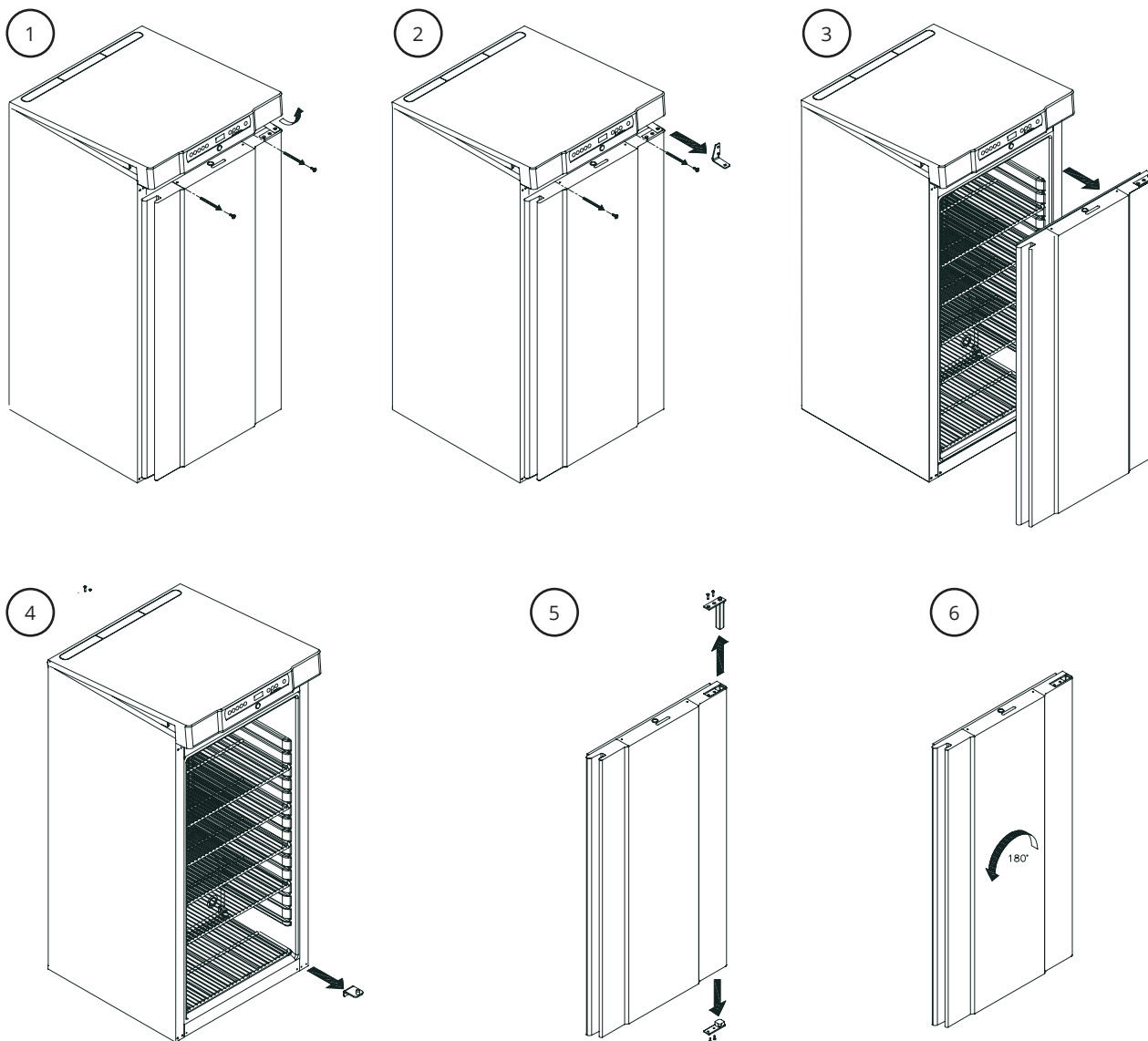
# Dør vending

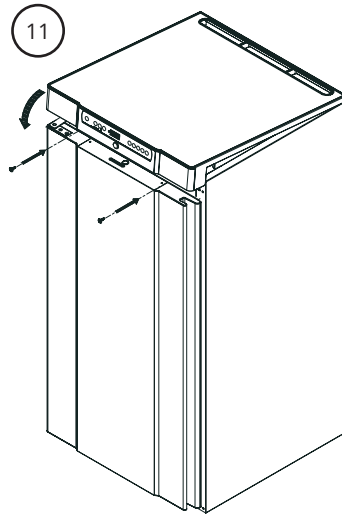
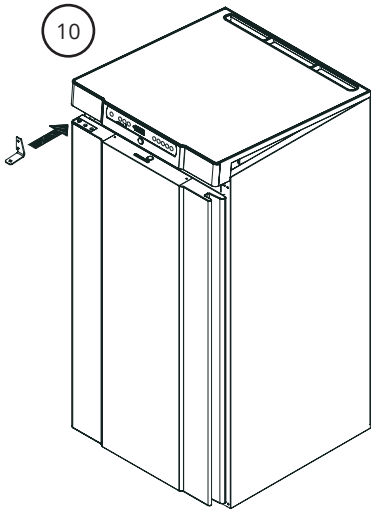
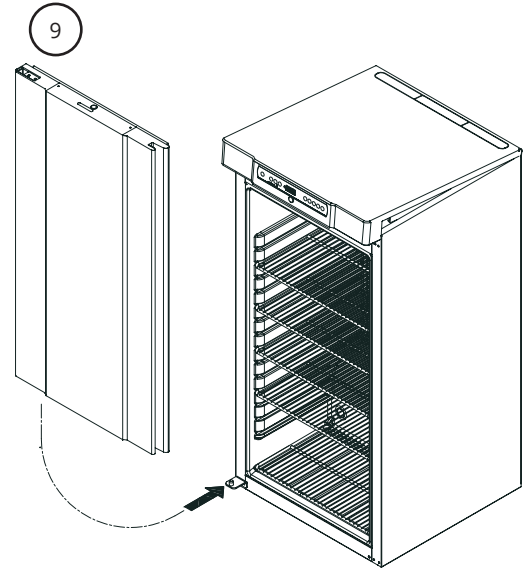
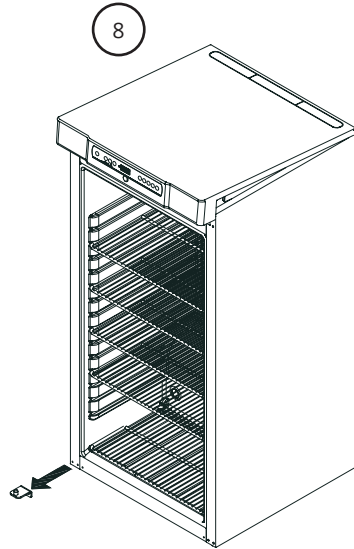
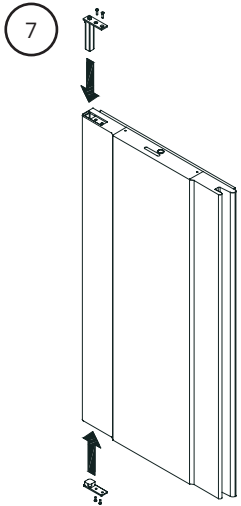
Varenummer dørhengsler



For utskifting av dørhengsler, vennligst kontakt din lokale Gram BioLine-distributør

Skabet må ikke kobles til en strømkilde ved bytte av dørhengsel.



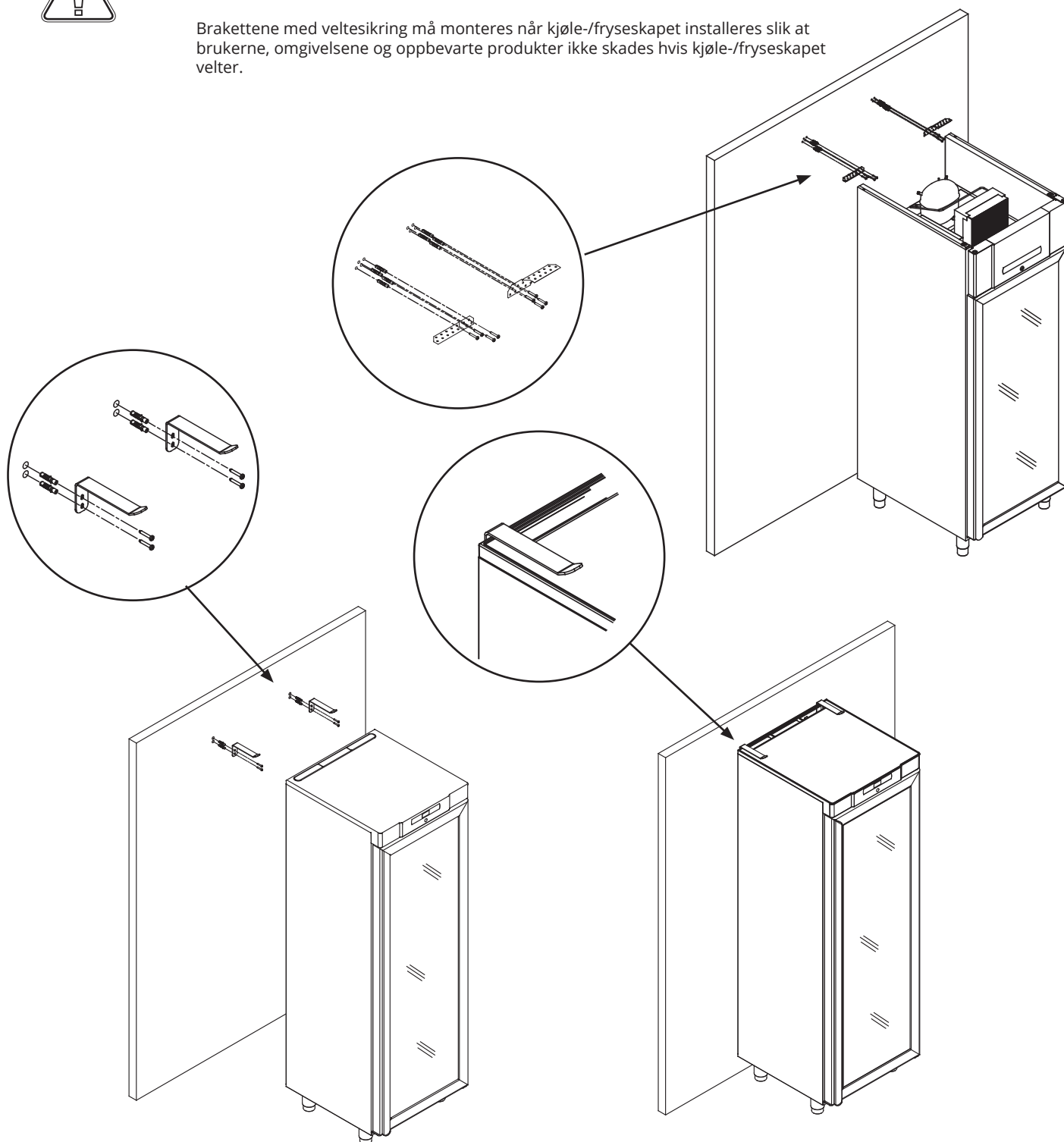


## Anti-tilt-brakett



**I-12\*:** Kjøle-/fryseskap med skuffer og/eller glassdør må sikres på en stabil, vertikal overflate slik at det ikke velter når skuffene trekkes helt ut eller hvis døren er åpen. Festebraketter medfølger. Les mer om brakett med veltesikring nedenfor.

Brakettene med veltesikring må monteres når kjøle-/fryseskapet installeres slik at brukerne, omgivelsene og oppbevarte produkter ikke skades hvis kjøle-/fryseskapet velter.

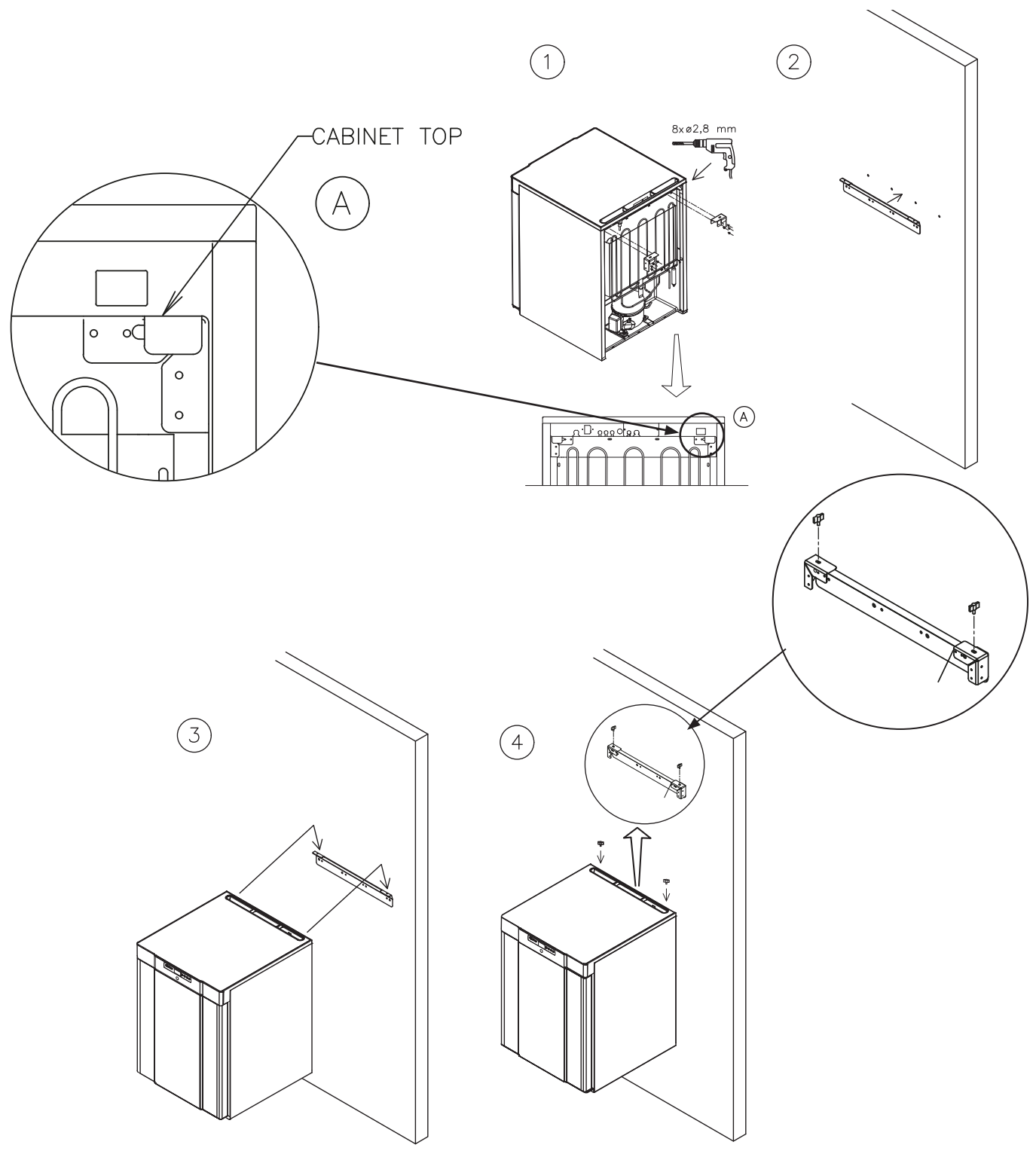




# Veggmontering



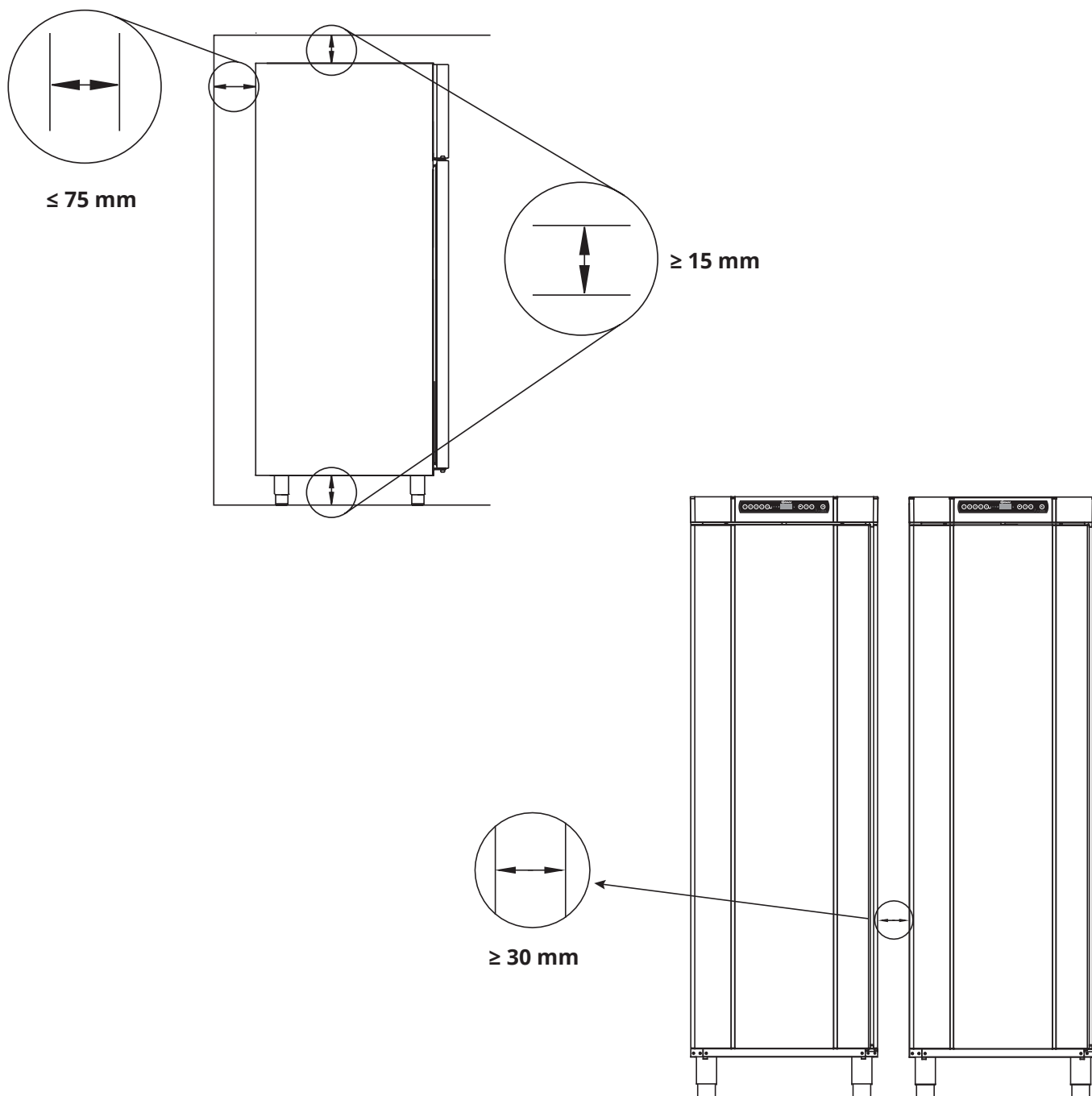
Les mer om veggmontering av BioCompact II 210 nedenfor.  
Den samme prosedyren gjelder for 310, 210/210, 310/210 og 410.



# Omgivelser



I-13-14\*: Skapet må installeres i samsvar med illustrasjonene nedenfor.





**I-15\*:** Du skal aldri legge noe oppå kjøle-/fryseskapet.



**I-16\*:** Du skal aldri bruke elektriske apparater inne i kjøle-/fryseskapet.



Kjøle-/fryseskapet er ikke egnet for oppbevaring av produkter som avgir damp ettersom dette kan føre til at kjøle-/fryseskapets ytelse og/eller kapasitet forringes.

Alle produkter i kjøle-/fryseskapet skal være innkapslet eller pakket inn for å redusere risikoen for at kjøle-/fryseskapets ytelse og/eller levetid forringes.



Det må gjennomføres en visuell inspeksjon av kjøle-/fryseskapet før det tas i bruk.

Kontroller kjøle-/fryseskapets strukturelle integritet, at rammene og dørene ikke er deformert, at pakningene tetter godt, og at dørene er i flukt med rammene.



**For Ex-miljøer -**

Åpne beholdere inne i lagringskammeret kan påvirke ATEX-soneklassifiseringen



**For Ex-miljøer -**

Spesielle vilkår for sikker bruk kan gjelde for dette produktet ved installasjon i et miljø med EN 60079-14. Se tilsvarende Ex-sertifikat for spesifikasjoner.

---

# Spenningsfri kontakt

**I-17\*:** Illustrasjonen viser de tre kontaktene for releet (brukt f.eks. ved tilkobling til CTS eller andre eksterne overvåkingssystemer).

De tre koblingene er henholdsvis: Vanlig, NO og NC.

I det øyeblikket det påføres spenning, trekker regulatoren releet. Dette gjør det mulig for regulatoren å reagere på både høye og lave alarmer, døralarmer og strømbrudd.

Temperaturalarmer og døralarmer må konfigureres i de eksterne alarminnstillingene (EAL) før de aktiverer den spenningsfrie kontakten.

Les mer om innstilling av eksterne alarmer under Parameterinnstillinger.

Spenningsfri kontakt er tilgjengelig i henhold til beskrivelsene nedenfor:

### **BioCompact II 210, 310, 210/210, 310/210, 410**

Skru av forspenningsdekselet på baksiden av førerhuset for å komme til den spenningsfrie kontaktbløkken.

To strekkavlastere av ulik størrelse er montert i forspenningsdekselet for sikker montering av ledningen for den spenningsfrie kontakten.

Pass på at forspenningsdekselet monteres på nytt etter at den spenningsfrie kontakten er installert. Bladfjæren i forspenningsdekselet må aktiveres og forlade pluggen til strømforsyningen.

Se avsnittet «Tilkobling til strøm» for mer informasjon.

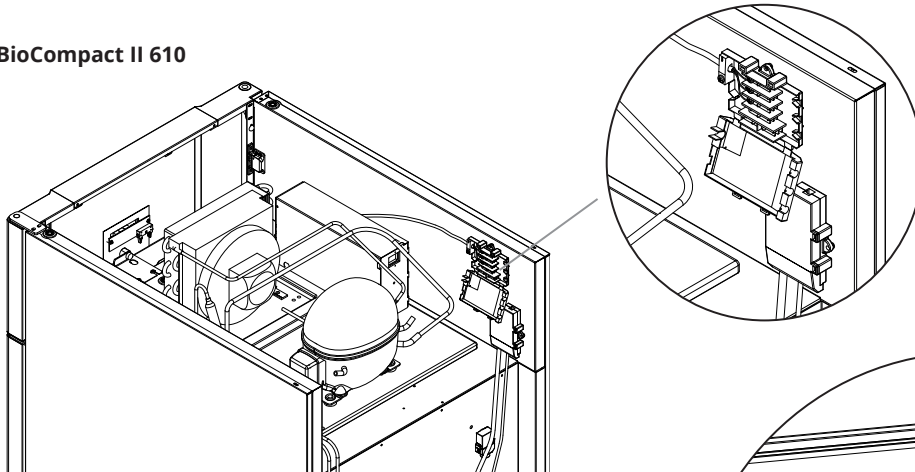
### **BioCompact II 610**

Den spenningsfrie kontakten er sikret av pressspasningsplaten som er presset inn på blokken, og som dermed også hindrer tilgang til den elektriske kretsen.

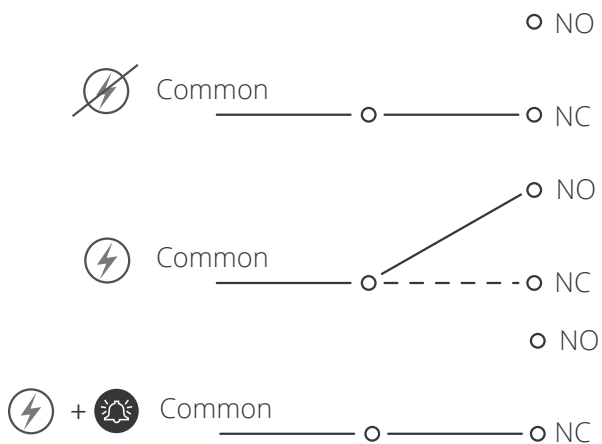
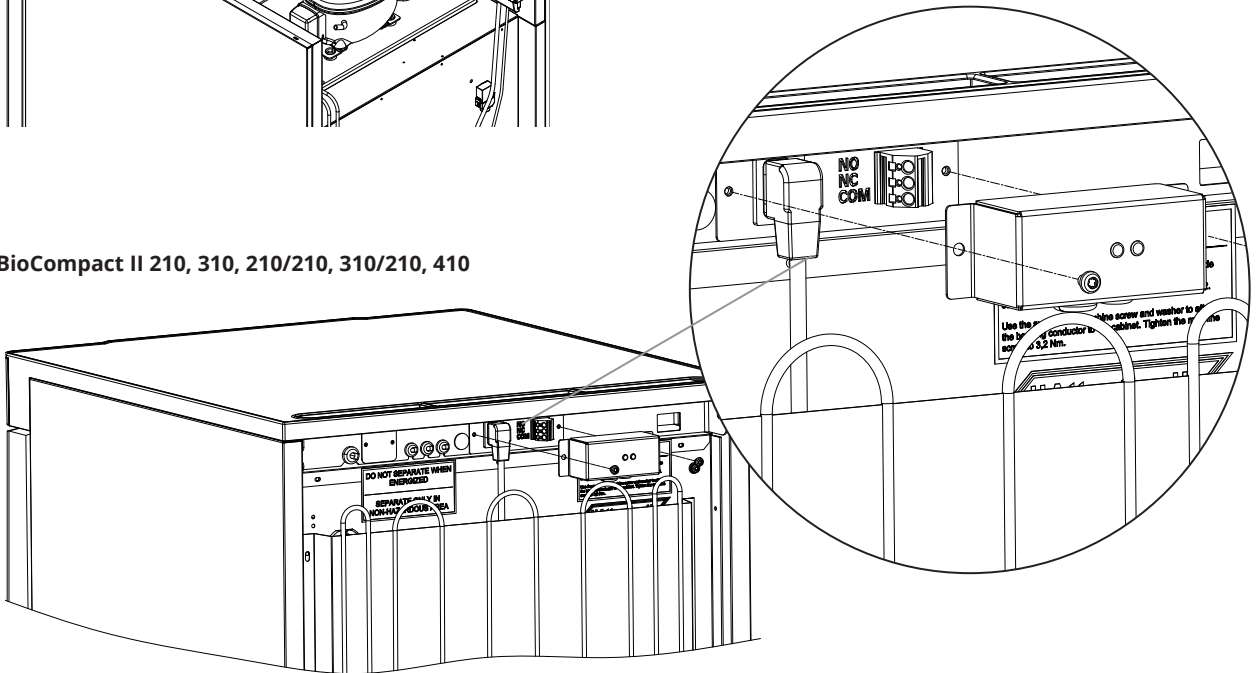
Tilkobling av spenningsfri kontakt skal utføres av en kvalifisert installatør.

## Plassering av spenningsfri kontakt:

BioCompact II 610



BioCompact II 210, 310, 210/210, 310/210, 410



Normalt lukket krets (NC)

# Strømtilkobling

Les følgende avsnitt grundig før du kobler til kjøle-/fryseskapet.  
Ta kontakt med en autorisert elektriker hvis du er i tvil.

## Ved oppstilling i et vanlig scenario som ikke er underlagt reguleringer for EN 60079-15 sone 2

Apparatet må kobles til i henhold til gjeldende lokale regler for sterkstrøm.

## Vær oppmerksom på at det finnes spesielle forskrifter for produkter som er i samsvar med EN 60079-15 sone 2 og EN 60079-14: Eksplosive atmosfærer – Design, valg og montering av elektriske installasjoner.

Apparatet er produsert i henhold til EN 60079-15: Elektrisk apparat for eksplosiv gassatmosfære – Del 15: Beskyttelsestype II 3G Ex ec nC ic IIB Tx Gc. Sone 2 er gjeldende sone.

Hvis apparatet installeres i et sone 2 miljø, skal installasjonen utføres av autorisert personale, eller du skal rådføre deg med slikt personale, for å sikre at apparatet installeres i henhold til gjeldende retningslinjer.

**I-19\*:** Kjøle-/fryseskapet er beregnet for tilkobling til vekselstrøm (AC). Tilkoblingsverdiene for spenning (V) og frekvens (Hz) er angitt på typeskiltet/merkeplaten.

**I-20-1\*:** **BioCompact II 210, 310, 210/210, 310/210, 410**  
Strømterminalen er tilgjengelig via forbelastningsdekslet på baksiden av skapet. Skru av forspenningsdekslet for å få tilgang til strømforsyningsterminalen. Kontroller at forspenningsdekslet er montert på nytt etter at strømledningen er satt inn. Bladfjæren i forspenningsdekslet må gå aktiveres og forhåndsbelaste ledningens støpsel som vist i illustrasjonene nedenfor.

**I-20-2\*:** **BioCompact II 610**  
Nettkabelen skal kobles til koblingsboksen på skapets bakside. Denne skal sikres med låsebøylen som er integrert i koblingsboksen.

Kontroller at låsebøylen sitter godt over hode på nettkabelen, slik at den blir fastlåst, som vist.

I alle tilfeller må du sørge for at støpset er satt helt inn i klemmen på kabinettet.

Tilkobling av nettkabel til ekstern strømkilde skal ha en foranstaltning som mekanisk sikrer at stikkontakt og støpsel ikke kan separeres utilsiktet.

**I-21\*:** Tilkoblingen må være merket:  
«**MÅ IKKE SEPARERES MENS SPENNINGEN ER PÅ**»

## OBS!

Sikringer og lignende må ikke fjernes, eller skiftes ut når skapet er tilkoblet en strømkilde. Koblingsboksen må aldri åpnes mens apparatet er tilkoblet en strømkilde.

Startutstyr til kompressor må ikke demonteres når skapet er tilkoblet en strømkilde.

Ved enhver form for service eller vedlikehold, skal kjøle-/fryseskapet flyttes til et område uten antenningsfare som følge av elektriske komponenter eller gasser i apparatet.

Benytt aldri kjøle-/fryseskapet hvis støpset er skadet. Skapet bør undersøkes av en Gram BioLine service-tekniker i slike tilfeller.

Ved oppstilling i et vanlig scenario som ikke er underlagt reguleringer for sone 2: Apparatet må kobles til i henhold til gjeldende lokale regler for sterkstrøm.

### I begge tilfeller:

Bruk en 3-polet kontakt hvis stikkontakten er beregnet for dette. Kabelen med grønn/gul isolering skal tilkobles jordet stikkontakt.

Strømforsyningen må være tilkoblet via en stikkontakt. Stikkontakten skal være enkelt tilgjengelig.

Alle krav til jording fra lokale myndigheter skal følges. Kjøle-/fryseskapets støpsel og stikkontakten skal være jordet før bruk. I tvilstilfeller, ta kontakt med din lokale leverandør eller autorisert elektriker.



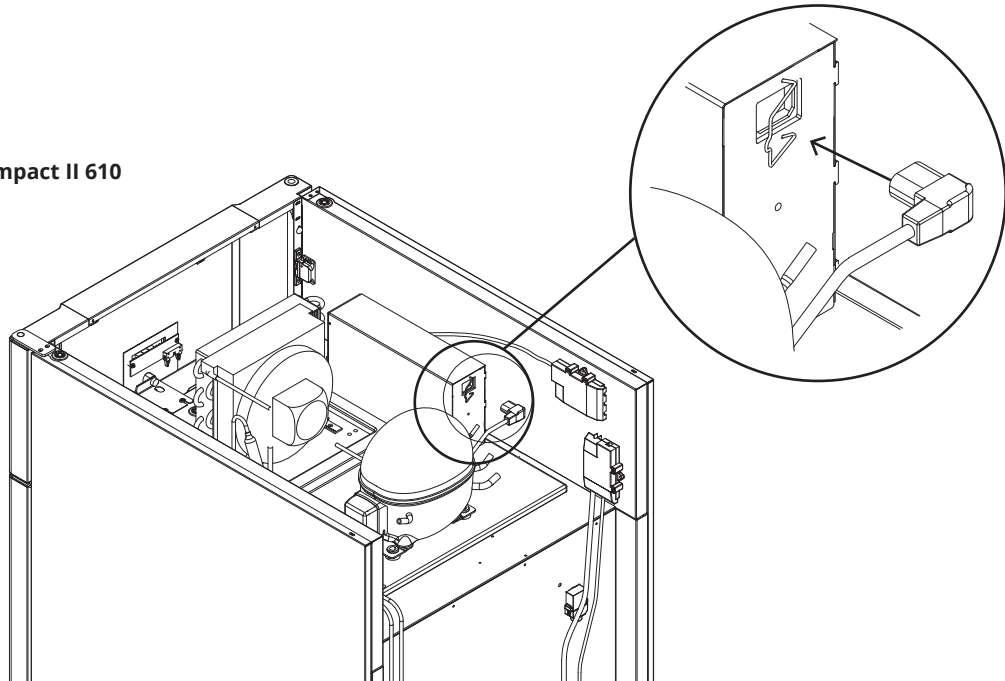
## For Ex-miljøer –

Spesielle vilkår for sikker bruk kan gjelde for dette produktet ved installasjon i et miljø med EN 60079-14. Se tilsvarende Ex-sertifikat for spesifikasjoner.

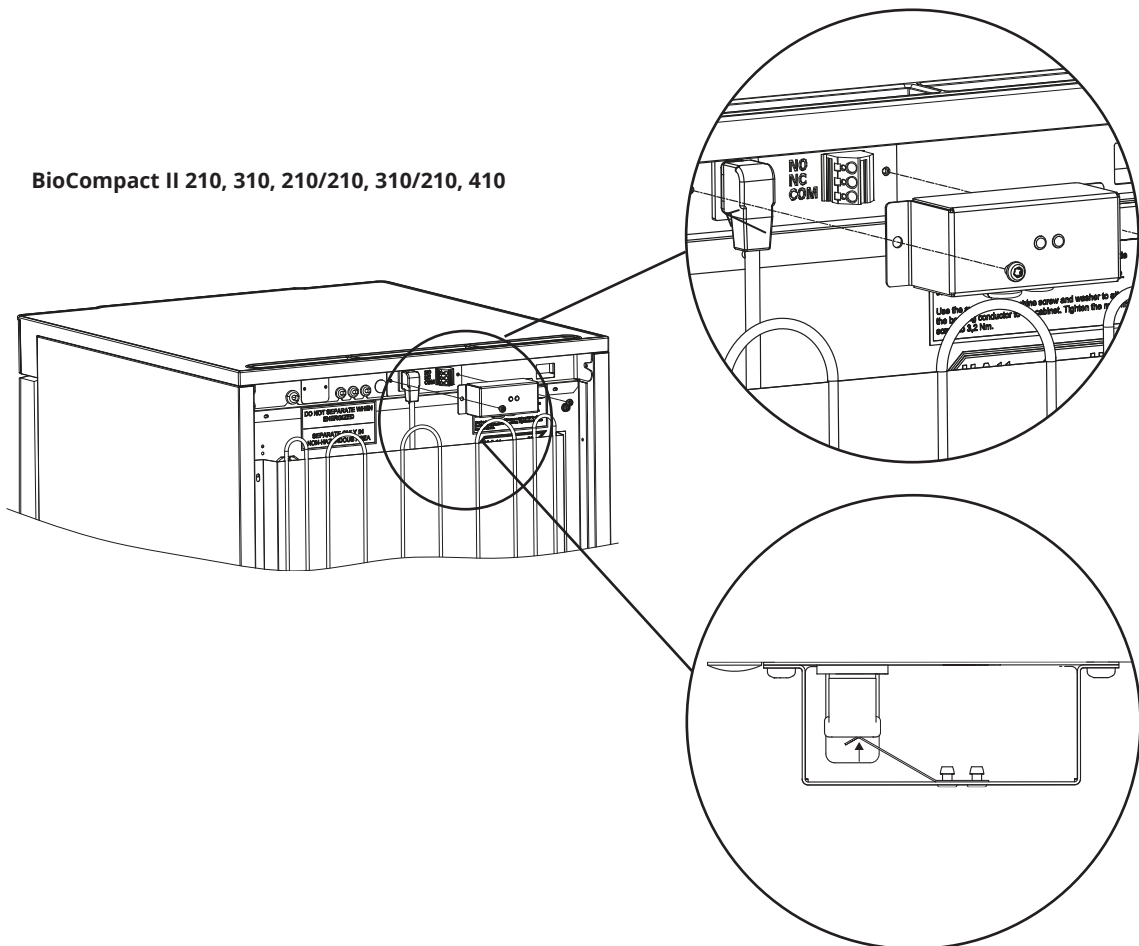
## Teknisk støtte –

Ved tekniske problemer må du ta kontakt med Gram BioLine teknisk støtte eller en autorisert Gram BioLine-servicepartner. Koblingsboksen eller andre elektriske komponenter må aldri demonteres.

**BioCompact II 610**



**BioCompact II 210, 310, 210/210, 310/210, 410**



# Potensialutjevning

Kun for modellene: BioCompact II 210, 310, 410, 210/210, 310/210



**I-22-1\*:** For installasjon i ATEX-kat. 3 Sone 2-områder, er det obligatorisk å ha potensialutjevning, det er ikke tilstrekkelig å bruke beskyttende jording gjennom nettstrømtilkoblingen.

For å sikre ekvipotensialutjevning av enheten må den monterte eksterne jordlederen brukes i samsvar med nasjonale installasjonskrav, f.eks. EN 60079-14.

- Montering av jordlederen skal utføres i samsvar med følgende illustrasjoner.
- Plassering av koblingsmulighetene på baksiden av kabinettet er merket med «OBS – potensialutligning».
- Jordingslederen skal være minst 4 mm<sup>2</sup>.
- Bruk en ringklemme for å sikre tilstrekkelig binding.
- Bruk den medfølgende M5-maskinskruen og skiven til å feste jordlederen til skapet. Trekk til maskinskruen med 3,2 Nm.

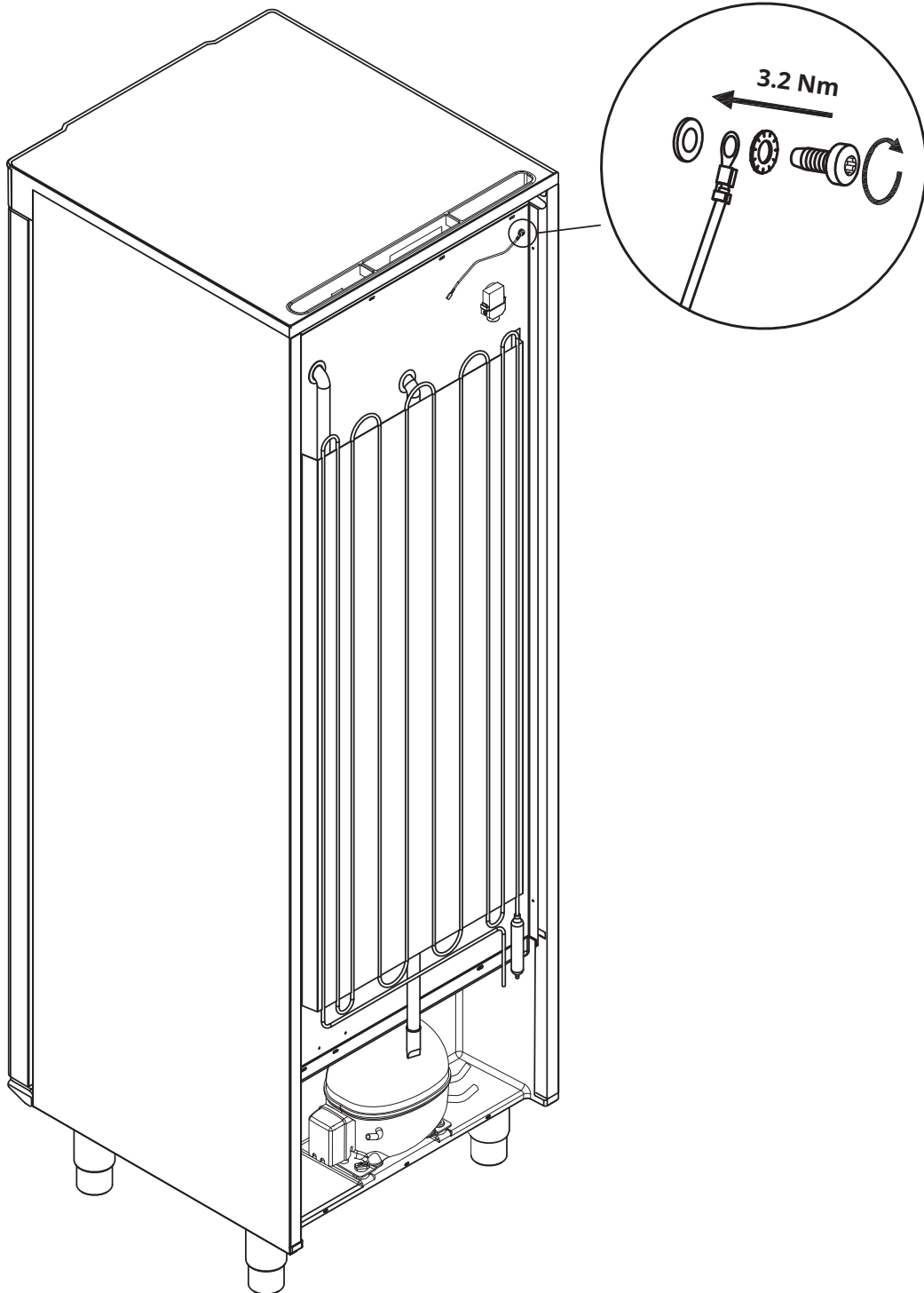
Monteringen på skapet er illustrert på neste side og følgende.



## **OBS –**

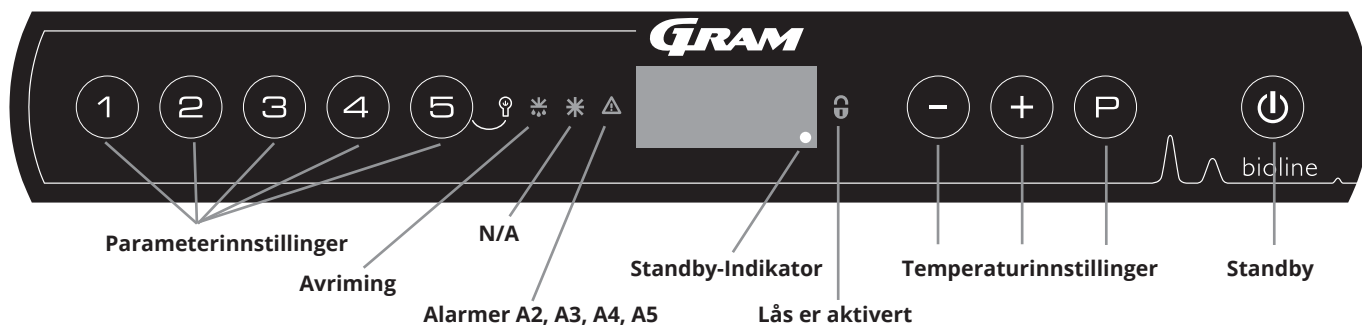
Vær oppmerksom på at dette stedet er det eneste produsentgodkjente stedet for potensialutligning.




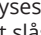




## Digitalt display



### O-1\*: Standby

Trykk på -knappen for å slå på skapet. Trykk på -knappen i 6 sekunder for å slå av skapet. Kjøle-/fryseskapets programvareversjon vil vises når kjøle-/fryseskapet slås på, etterfulgt av programvarevarianten. Skapet er klart for bruk når temperaturen vises.

Skapet vil alltid starte driften når det først er koblet til en strømforsyning. For eksempel etter et strøbrudd eller når du kobler til skapet for første gang.

### Parameterinnstilling

Gir tilgang til skapenes konfigurerbare parametre, som alarmer, testprogram og sensorverdier.

### Avriming

Avriming er aktivert.

### Lås

Låst, ingen tilgang til funksjoner eller menyer.




### Temperaturinnstillinger

Innstilling av temperatursettpunkt og navigasjon i menyene.

### Standby


Slå skapet på og standby, og navigasjon i menyene.

### O-2\*: Temperaturinnstilling

Temperaturen stilles inn ved å holde inne -knappen og trykke på -knappen eller -knappen. Bekreft innstillingene ved å slippe knappene.

Pass på at skapet er slått av og at støpselet er tatt ut av stikkontakten før det utføres service på elektriske komponenter.



Det er ikke nok å bare slå av skapet på -knappen ettersom det kan finnes strøm i enkelte elektriske komponenter.

Hvis sikringer eller lignende skal skiftes ut, må skapet flyttes til et trygt område.

### ADVARSEL –



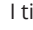

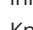

IKKE ÅPNE, VEDLIKEHOLDE ELLER JOBBE I ET OMRÅDE DER DET FINNES EN EKSPLOSIV ATMOSFÆRE

### OBS –


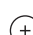




Alarminnstilling for lav og høy temperatur i kjøle-/fryseskapets kontrollenhet (inkludert EAL-alarmer) må alltid følges av ekstra redundans-uavhengige eksterne alarmer for optimal sikkerhet.

### Intro til navigering av menyen

I tillegg til å stille inn temperaturen og slå på/standby, kan , ,  og  brukes til å navigere i menyen og stille inn skapets parametre.

Knappene har følgende funksjoner i menyene:

-  Åpne et menytrinn/bekreft en innstilt verdi i parameterinnstillingene.
-  Bla oppover i en meny/øk en gitt verdi i parameterinnstillingene (f.eks. alarmgrense).
-  Bla nedover i en gitt meny/senk en gitt verdi i parameterinnstillingene (f.eks. alarmgrense).
-  Gå tilbake et menytrinn.

## Gjennomgang av meny

Menytilgang (P) + (1) →	↵	→		
Lokale alarminnstillinger	LAL	LhL	[° C]	Øvre alarmgrense Kode for aktivert alarm [A2]
		LLL	[° C]	Nedre alarmgrense Kode for aktivert alarm [A3]
		Lhd	[Min.]	Forsinkelse av øvre alarmgrense
		LLd	[Min.]	Forsinkelse av nedre alarmgrense
		dA	Av/på	Døralarm Kode for aktivert alarm [A1] [1=på / 0=av]
		dAd	[Min.]	Forsinkelse av døralarm
		BU	Av/på	Akustisk signal for alarmkoder [A1], [A2] og [A3]. [1=på / 0=av]
Eksterne alarminnstillinger	EAL	EHL	[° C]	Øvre alarmgrense Kode for aktivert alarm [A4]
		ELL	[° C]	Nedre alarmgrense Kode for aktivert alarm [A5]
		EHd	[Min.]	Forsinkelse av øvre alarmgrense
		ELd	[Min.]	Forsinkelse av nedre alarmgrense
		dA	Av/på	Døralarm Kode for aktivert alarm [A1] [1=på / 0=av]
		dAd	[Min.]	Forsinkelse av ekstern døralarm
		BU	Av/på	Akustisk signal for eksterne alarmkoder [A1], [A4] og [A5]. [1=på / 0=av]
Sensor offset	cAL	cA	[° K]	Offset-innstilling for A-sensor Referansesensor for kjølesystem
		cE	[° K]	Offset-innstilling for E-sensor Referansesensor for display og alarmer
		cF	[° K]	Offset-innstilling for F-sensor Referansesensor for frostsikring
Elektrisk frostsikring	FP	Act	Av/på	Aktivering/deaktivering av frostsikring
		tES	På	Test av frostsikring
		SEt	[° C]	Innstilling av temperatursikring for frostsikring
		PrE	[...]	Avlesning av F-sensorens temperatur i sanntid
		ALL		Aktivering av tilhørende alarmgrenser. [FAS]=låsegrenser / [ESC]=følger settpunkt
		dEF		Antall avriminger per 24 timer (4 er fabrikkinnstilling)
		dPS		Referansesensor for display (A, E eller F)

Knapper	Varighet	Funksjon
(P) + (⏻)	> 3 sekunder	Start eller stopp avriming
(⏻) + (1)	> 6 sekunder	Aktivering/deaktivering av lås
(P)	-	Viser temperatursettpunktverdi
(+)	-	Viser høyest registrert temperatur (siden forrige tilbakestilling av alarmhistorikk)
(-)	-	Viser lavest registrert temperatur (siden forrige tilbakestilling av alarmhistorikk)
(+) + (-)	> 3 sekunder	Tilbakestille alarmhistorikk
(P) + (1) + (3)	> 6 sekunder	Gjenopprette fabrikkinnstillinger
(P) + (1)	> 3 sekunder	Tilgang til brukermeny og alarminnstillinger

**Innvendig lys i skap** – Gjelder kun BioCompact II skap med glassdører

Innstillingene for innvendig lys kan endres ved å trykke på og holde inne (⏻)-knappen i 3 sekunder.

Det finnes to innstillinger: 1) Lyset slås på når døren åpnes (av når den lukkes)

2) Lyset er alltid på

Displaykode	Forklaring
- 0 -	Døren er åpen
A1	Døralarm «dAd» fra LAL og/eller EAL er aktivert
A2	Lokal øvre alarmgrense (LhL) er eller har blitt aktivert
A3	Lokal nedre alarmgrense (LLL) er eller har blitt aktivert
A4	Ekstern øvre alarmgrense (EHL) er eller har blitt aktivert
A5	Ekstern nedre alarmgrense (ELL) er eller har blitt aktivert
F1	Feil på kjøle-/fryseskapets hovedsensor. Kjølesystemet vil bruke et nødprogram for å starte opp kjøle-/fryseskapet. Temperaturstabiliteten vil bli påvirket. Behov for service
F2	Feil på fordampersensor. Behov for service
F3	Feil på kondensatorsensor 1. Behov for service
F5	Feil på ekstra sensor. Behov for service
F6	Feil på frostsikringsensor Behov for service
F7	F7 angir at kondensatortemperaturen er for høy. Slå av kjøle-/fryseskapet og kontroller at kondensatoren ikke er tildekket av uønskede elementer, og se etter om kondensatoren (og muligens filteret) er rent. Service er nødvendig hvis problemet vedvarer.


## Kvittering av akustisk alarm

Alarmkode A1: Trykk på  for å kvittere.

Temperaturalarmkoder A2 og/eller A3: Blinker i displayet. Trykk på  for å kvittere.

Displayet fortsetter å blinke hvis temperaturen ikke er innenfor alarmgrensene.

## Låsealarmer: A2, A3, A4, A5


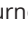
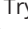
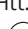

På grund av de potensiella konsekvenserna av larm kommer den röda varningstriangelampen att tändas samtidigt som motsvarande larmkod blinkar i displayen. Larmläget förblir på tills det bekräftas genom att trycka på .

## Avlesning av alarmhistorikk – Eksempel [A2]

[A2] blinker i displayet – Temperaturen har overskredet innstilt verdi for den øvre temperaturgrensen, LhL.

Trykk på  for å kvittere [A2]. Displayet fortsetter å blinke for å vise at det finnes informasjon i alarmhistorikken.

Trykk på , Htt (High temperature time) som vist ovenfor. Trykk på  for å se hvor lenge temperaturen var over innstilt alarmgrense.

Trykk på  for å returnere til Htt. Trykk på  for å gå til Ht (Highest temperature). Trykk på  for å lese av høyest registrert temperatur under Htt. Trykk på  for å returnere til Ht og trykk på  igjen for å forlate alarmhistorikken.

Proseduren for å lese av en [A3] alarm er identisk bortsett fra å angi alarmhistorikken med .

Parametrene er Ltt og Lt ved avlesning av temperaturer under innstilt verdi.

Et blinkende display uten alarmkoder angir at alarmkodene er kvittert, men at alarmsystemet inneholder informasjon.

## Nullstilling av maks/min og alarmhistorikk

Nullstilling av maks/min og alarmhistorikk gjøres ved å holde nede  og  i mer enn 3 sekunder.

Et akustisk signal vil høres når tilbakestillingen er komplett.

# Lokale alarminnstillinger

## Lokal øvre alarmgrense Lokal nedre alarmgrense

### O-3\*: LhL – Stille inn øvre alarmgrense [°C]

- ↳ Trykk og hold inne (P) + (1) i mer enn 3 sekunder
- ↳ Trykk på (P) for å velge «LAL». «LhL» vises nå i displayet
- ↳ Trykk på (P) for å velge «LhL». Øvre alarmgrense vises nå i displayet
- ↳ Trykk på (-) eller (+) for å stille inn ønsket verdi for øvre alarmgrense
- ↳ Trykk på (P) for å bekrefte valget
  - Øvre alarmgrense er nå stilt inn. Fortsett til andre parametre ved å trykke på (⏏), og navigér deretter med (-) eller (+).
- ↳ Forlat brukermenyen ved å trykke på (⏏) flere ganger til skaptemperaturen vises i displayet

### O-4\*: LLL – Stille inn nedre alarmgrense [°C]

- ↳ Trykk og hold inne (P) + (1) i mer enn 3 sekunder
- ↳ Trykk på (P) for å velge «LAL». «LhL» vises nå i displayet
- ↳ Trykk på (+) for å fortsette til «LLL»
- ↳ Trykk på (P) for å velge «LLL» Nedre alarmgrense vises nå i displayet
- ↳ Trykk på (-) eller (+) for å stille inn ønsket verdi for nedre alarmgrense
- ↳ Trykk på (P) for å bekrefte valget
  - Nedre alarmgrense er nå stilt inn. Fortsett til andre parametre ved å trykke på (⏏), og navigér deretter med (-) eller (+).
- ↳ Forlat brukermenyen ved å trykke på (⏏) flere ganger til skaptemperaturen vises i displayet



#### **OBS –**

Alarminnstillinger for lav og høy temperatur i kjøle-/frysescapets kontrollenhet (inkludert EAL-alarmer) må alltid følges av ekstra redundans-uavhengige eksterne alarmer for optimal sikkerhet.

## Lokale alarminnstillinger

### O-5\*: Lhd – Stille inn forsinkelse av lokal øvre alarmgrense [min.]

- ↳ Trykk og hold inne  $\text{P}$  +  $\text{1}$  i mer enn 3 sekunder
  - ↳ Trykk på  $\text{P}$  for å velge «LAL». «LhL» vises nå i displayet
  - ↳ Trykk på  $\text{+}$  flere ganger til «Lhd» vises i displayet
  - ↳ Trykk på  $\text{P}$  for å velge «Lhd» Forsinkelse av øvre alarmgrense vises nå i displayet
  - ↳ Trykk på  $\text{-}$  eller  $\text{+}$  for å stille inn ønsket verdi for forsinkelse av øvre alarmgrense
  - ↳ Trykk på  $\text{P}$  for å bekrefte valget
- Forsinkelse av øvre alarmgrense er nå stilt inn. Fortsett til andre parametre ved å trykke på  $\text{P}$ , og navigér deretter med  $\text{-}$  eller  $\text{+}$ .
- ↳ Forlat brukermenyen ved å trykke på  $\text{P}$  flere ganger til skaptemperaturen vises i displayet

### O-6\*: LLd – Stille inn forsinkelse av lokal nedre alarmgrense [min.]

- ↳ Trykk og hold inne  $\text{P}$  +  $\text{1}$  i mer enn 3 sekunder
  - ↳ Trykk på  $\text{P}$  for å velge «LAL». «LhL» vises nå i displayet
  - ↳ Trykk på  $\text{+}$  flere ganger til «LLd» vises i displayet
  - ↳ Trykk på  $\text{P}$  for å velge «LLd». Forsinkelse av nedre alarmgrense vises nå i displayet
  - ↳ Trykk på  $\text{-}$  eller  $\text{+}$  for å stille inn ønsket verdi for forsinkelse av nedre alarmgrense
  - ↳ Trykk på  $\text{P}$  for å bekrefte valget
- Forsinkelse av nedre alarmgrense er nå stilt inn. Fortsett til andre parametre ved å trykke på  $\text{P}$ , og navigér deretter med  $\text{-}$  eller  $\text{+}$ .
- ↳ Forlat brukermenyen ved å trykke på  $\text{P}$  flere ganger til kabinettemperaturen vises i displayet



#### OBS –

Alarminnstillinger for lav og høy temperatur i kjøle-/fryseskapets kontrollenhet (inkludert EAL-alarmer) må alltid følges av ekstra redundans-uavhengige eksterne alarmer for optimal sikkerhet.

## På/av lokal døralarm

### Forsinkelse av lokal døralarm

#### O-7\*: dA – Aktivere/deaktivere lokal døralarm

- ↳ Trykk og hold inne  $\text{P} + \text{1}$  i mer enn 3 sekunder
  - ↳ Trykk på  $\text{P}$  for å velge «LAL». «LhL» vises nå i displayet
  - ↳ Trykk på  $\text{+}$  flere ganger til «dA» vises i displayet
  - ↳ Trykk på  $\text{P}$  for å velge «dA».
  - ↳ Trykk på  $\text{-}$  eller  $\text{+}$  for å aktivere/deaktivere lokal døralarm [1 = aktivert / 0 = deaktivert]
  - ↳ Trykk på  $\text{P}$  for å bekrefte valget
- Lokal døralarm er nå konfigurert. Fortsett til andre parametre ved å trykke på  $\text{U}$ , og navigér deretter med  $\text{-}$  eller  $\text{+}$ .
- ↳ Forlat brukermenyen ved å trykke på  $\text{U}$  flere ganger til kabinetttemperaturen vises i displayet

#### O-8\*: dAd – Stille inn forsinkelse av lokal døralarm [min.]

- ↳ Trykk og hold inne  $\text{P} + \text{1}$  i mer enn 3 sekunder
  - ↳ Trykk på  $\text{P}$  for å velge «LAL». «LhL» vises nå i displayet
  - ↳ Trykk på  $\text{+}$  flere ganger til «dAd» vises i displayet
  - ↳ Trykk på  $\text{P}$  for å velge «dAd». Forsinkelse av lokal døralarm vises nå i displayet
  - ↳ Trykk på  $\text{-}$  eller  $\text{+}$  for å stille inn ønsket verdi for forsinkelse av lokal døralarm
  - ↳ Trykk på  $\text{P}$  for å bekrefte valget
- Forsinkelse av lokal døralarm er nå konfigurert. Fortsett til andre parametre ved å trykke på  $\text{U}$ , og navigér deretter ved å bruke  $\text{-}$  eller  $\text{+}$ .
- ↳ Forlat brukermenyen ved å trykke på  $\text{U}$  flere ganger til kabinetttemperaturen vises i displayet



#### **OBS –**

Alarminnstillinger for lav og høy temperatur i kjøle-/fryseskapets kontrollenhet (inkludert EAL-alarmer) må alltid følges av ekstra redundans-uavhengige eksterne alarmer for optimal sikkerhet.



## Lokale akustiske innstillinger

### O-9\*: BU – Aktivering/deaktivering av lokale, akustiske alarmer

- ↳ Trykk og hold inne  $\text{P}$  +  $\text{1}$  i mer enn 3 sekunder
  - ↳ Trykk på  $\text{P}$  for å velge «LAL». «LhL» vises nå i displayet
  - ↳ Trykk på  $\text{+}$  flere ganger til «BU» vises i displayet
  - ↳ Trykk på  $\text{P}$  for å velge «BU»
  - ↳ Trykk på  $\text{-}$  eller  $\text{+}$  for å aktivere/deaktivere lokale, akustiske alarmer [1 = aktivert / 0 = deaktivert]
  - ↳ Trykk på  $\text{P}$  for å bekrefte valget
- Lokale akustiske alarmer er nå konfigurert. Fortsett til andre parametre ved å trykke på  $\text{P}$ , og navigér deretter med  $\text{-}$  eller  $\text{+}$ .
- ↳ Forlat brukermenyen ved å trykke på  $\text{P}$  flere ganger til kabinetttemperaturen vises i displayet



#### **OBS -**

Alarminnstillinger for lav og høy temperatur i kjøle-/frysescapets kontrollenhet (inkludert EAL-alarmer) må alltid følges av ekstra redundans-uavhengige eksterne alarmer for optimal sikkerhet.

# Eksterne alarminnstillinger

## Ekstern høy alarm Ekstern lav alarm

### O-10\*: EHL – Stille inn ekstern øvre alarmgrense [°C]

- ↳ Trykk og hold inne  $\text{P} + \text{1}$  i mer enn 3 sekunder
  - ↳ Trykk på  $\text{+}$  flere ganger til «EAL» vises i displayet
  - ↳ Trykk på  $\text{P}$  for å velge «EAL». «EHL» vises nå i displayet
  - ↳ Trykk på  $\text{P}$  for å velge «EHL» Ekstern øvre alarmgrense vises nå i displayet
  - ↳ Trykk på  $\text{-}$  eller  $\text{+}$  for å stille inn ønsket verdi for ekstern øvre alarmgrense
  - ↳ Trykk på  $\text{P}$  for å bekrefte valget
- Ekstern øvre alarmgrense er nå stilt inn. Fortsett til andre parametre ved å trykke på  $\text{P}$ , og navigér deretter med  $\text{-}$  eller  $\text{+}$ .
- ↳ Forlat brukermenyen ved å trykke på  $\text{P}$  flere ganger til kabinettemperaturen vises i displayet

### O-11\*: ELL – Stille inn ekstern nedre alarmgrense [°C]

- ↳ Trykk og hold inne  $\text{P} + \text{1}$  i mer enn 3 sekunder
  - ↳ Trykk på  $\text{+}$  flere ganger til «EAL» vises i displayet
  - ↳ Trykk på  $\text{P}$  for å velge «EAL». «EHL» vises nå i displayet
  - ↳ Trykk på  $\text{+}$  for å fortsette til «ELL»
  - ↳ Trykk på  $\text{P}$  for å velge «ELL». Ekstern nedre alarmgrense vises nå i displayet
  - ↳ Trykk på  $\text{-}$  eller  $\text{+}$  for å stille inn ønsket verdi for ekstern nedre alarmgrense
  - ↳ Trykk på  $\text{P}$  for å bekrefte valget
- Ekstern nedre alarmgrense er nå stilt inn. Fortsett til andre parametre ved å trykke på  $\text{P}$ , og navigér deretter med  $\text{-}$  eller  $\text{+}$ .
- ↳ Forlat brukermenyen ved å trykke på  $\text{P}$  flere ganger til kabinettemperaturen vises i displayet



#### **OBS -**

Alarminnstillinger for lav og høy temperatur i kjøle-/fryseskapets kontrollenhet (inkludert EAL-alarmer) må alltid følges av ekstra redundans-uavhengige eksterne alarmer for optimal sikkerhet.

## Forsinkelse av ekstern øvre alarmgrense Forsinkelse av ekstern nedre alarmgrense

### O-12\*: EHD – Stille inn forsinkelse av ekstern øvre alarmgrense [min.]

- ↳ Trykk og hold inne  $\text{P} + \text{1}$  i mer enn 3 sekunder
  - ↳ Trykk på  $\text{+}$  for å fortsette til «EAL»
  - ↳ Trykk på  $\text{P}$  for å velge «EAL». «EHL» vises nå i displayet
  - ↳ Trykk på  $\text{+}$  flere ganger til «EHD» vises i displayet
  - ↳ Trykk på  $\text{P}$  for å velge «EHD». Forsinkelse av ekstern øvre alarmgrense vises nå i displayet
  - ↳ Trykk på  $\text{-}$  eller  $\text{+}$  for å stille inn ønsket verdi for forsinkelse av ekstern øvre alarmgrense
  - ↳ Trykk på  $\text{P}$  for å bekrefte valget
- Forsinkelse av ekstern øvre alarmgrense er nå stilt inn. Fortsett til andre parametre ved å trykke på  $\text{⏏}$ , og navigér deretter ved å bruke  $\text{-}$  eller  $\text{+}$ .
- ↳ Forlat brukermenyen ved å trykke på  $\text{⏏}$  flere ganger til kabinettetemperaturen vises i displayet

### O-13\*: ELd – Stille inn forsinkelse av ekstern nedre alarmgrense [min.]

- ↳ Trykk og hold inne  $\text{P} + \text{1}$  i mer enn 3 sekunder
  - ↳ Trykk på  $\text{+}$  for å fortsette til «EAL»
  - ↳ Trykk på  $\text{P}$  for å velge «EAL». «EHL» vises nå i displayet
  - ↳ Trykk på  $\text{+}$  flere ganger til «ELd» vises i displayet
  - ↳ Trykk på  $\text{P}$  for å velge «ELd». Forsinkelse av ekstern nedre alarmgrense vises nå i displayet
  - ↳ Trykk på  $\text{-}$  eller  $\text{+}$  for å stille inn ønsket verdi for forsinkelse av nedre alarmgrense
  - ↳ Trykk på  $\text{P}$  for å bekrefte valget
- Forsinkelse av ekstern nedre alarmgrense er nå stilt inn. Fortsett til andre parametre ved å trykke på  $\text{⏏}$ , og navigér deretter ved å bruke  $\text{-}$  eller  $\text{+}$ .
- ↳ Forlat brukermenyen ved å trykke på  $\text{⏏}$  flere ganger til kabinettetemperaturen vises i displayet



#### OBS –

Alarminnstillinger for lav og høy temperatur i kjøle-/fryseskapets kontrollenhet (inkludert EAL-alarmer) må alltid følges av ekstra redundans-uavhengige eksterne alarmer for optimal sikkerhet.

## På/av ekstern dør

### Forsinkelse av ekstern døralarm

#### O-14\*: dA – Aktivering/deaktivering av ekstern døralarm

- ↳ Trykk og hold inne (P) + (1) i mer enn 3 sekunder
- ↳ Trykk på (+) for å fortsette til «EAL»
- ↳ Trykk på (P) for å velge «EAL». «EHL» vises nå i displayet
- ↳ Trykk på (+) flere ganger til «dA» vises i displayet
- ↳ Trykk på (P) for å velge «dA»
- ↳ Trykk på (-) eller (+) for å aktivere/deaktivere ekstern døralarm [1 = aktivert / 0 = deaktivert]
- ↳ Trykk på (P) for å bekrefte valget
  - Ekstern døralarm er nå konfigurert. Fortsett til andre parametre ved å trykke på (⏏), og navigér deretter med (-) eller (+).
- ↳ Forlat brukermenyen ved å trykke på (⏏) flere ganger til kabinetttemperaturen vises i displayet

#### O-15\*: dAd – Stille inn forsinkelse av ekstern døralarm [min.]

- ↳ Trykk og hold inne (P) + (1) i mer enn 3 sekunder
- ↳ Trykk på (+) for å fortsette til «EAL»
- ↳ Trykk på (P) for å velge «EAL». «EHL» vises nå i displayet
- ↳ Trykk på (+) flere ganger til «dAd» vises i displayet
- ↳ Trykk på (P) for å velge «dAd». Forsinkelse av ekstern døralarm vises nå i displayet
- ↳ Trykk på (-) eller (+) for å stille inn ønsket verdi for forsinkelse av ekstern døralarm
- ↳ Trykk på (P) for å bekrefte valget
  - Forsinkelse av ekstern døralarm er nå konfigurert. Fortsett til andre parametre ved å trykke på (⏏), og navigér deretter ved å bruke (-) eller (+).
- ↳ Forlat brukermenyen ved å trykke på (⏏) flere ganger til skaptemperaturen vises i displayet



#### **OBS –**

Alarminnstillinger for lav og høy temperatur i kjøle-/fryseskapets kontrollenhet (inkludert EAL-alarmer) må alltid følges av ekstra redundans-uavhengige eksterne alarmer for optimal sikkerhet.

## Eksterne akustiske innstillinger

### O-16\*: BU – Aktivering/deaktivering av eksterne, akustiske alarmer

- ↳ Trykk og hold inne  $\text{P}$  +  $\text{1}$  i mer enn 3 sekunder
- ↳ Trykk på  $\text{+}$  for å fortsette til «EAL»
- ↳ Trykk på  $\text{P}$  for å velge «EAL». «EHL» vises nå i displayet
- ↳ Trykk på  $\text{+}$  flere ganger til «BU» vises i displayet
- ↳ Trykk på  $\text{P}$  for å velge «BU»
- ↳ Trykk på  $\text{-}$  eller  $\text{+}$  for å aktivere/deaktivere eksterne, akustiske alarmer [1 = aktivert / 0 = deaktivert]
- ↳ Trykk på  $\text{P}$  for å bekrefte valget
  - Eksterne, akustiske alarmer er nå konfigurert. Fortsett til andre parametre ved å trykke på  $\text{P}$ , og navigér deretter med  $\text{-}$  eller  $\text{+}$ .
- ↳ Forlat brukermenyen ved å trykke på  $\text{P}$  flere ganger til skaptemperaturen vises i displayet



#### **OBS –**

Alarminnstillinger for lav og høy temperatur i kjøle-/frysescapets kontrollenhet (inkludert EAL-alarmer) må alltid følges av ekstra redundans-uavhengige eksterne alarmer for optimal sikkerhet.

# Parameterinnstillinger

## Sensor offset

Temperatursensorene som er tilkoblet MPC-kontrollenheten, kan justeres uavhengig av hverandre i parameteren cAL.

Offset brukes i tilfeller der det finnes avvik i skapets reelle ytelse sammenlignet med displayet og/eller kontrolltiltak via uavhengig temperaturovervåking.

Kjøle-/fryseskapet er utstyrt med en A-sensor, en ekstra sensor, E-sensor og en valgfri F-sensor

A-sensoren brukes til å styre skapets kjølesystem og er festet i en gitt posisjon i skapet, ikke i oppbevaringsrommet. A-sensoren må ikke flyttes.

**E-sensoren** er plassert i kjøle-/fryseskapets oppbevaringsrom og kan flyttes rundt i kjøle-/fryseskapet for å få ønsket referansepunkt for temperatur. E-sensoren er standard displaysensor og referanse for alarmene. E-sensoren påvirker ikke kjølesystemet.

**F-sensoren** er plassert i oppbevaringsrommet, i nærheten av den kalde luftstrømmen som kommer ut av luftfordelingssystemet. F-sensoren må ikke flyttes ettersom dette kan påvirke når frostsikring aktiveres.

**A-sensoren** skal justeres hvis aktuell temperatur i kjøle-/fryseskapet ikke matcher settpunktet, til tross for at hysteres tas i betraktning. A-sensor offset kalles «cA».

**E-sensoren** skal justeres hvis den aktuelle temperaturen i kjøle-/fryseskapets display, gitt at displaysensoren for referanse er E-sensoren, ikke matcher den uavhengige temperaturovervåkingen. E-sensor offset kalles «cE».

**F-sensoren** skal justeres hvis temperatursikringen for frostsikring ikke matcher settpunkttemperatur for frostsikring. F-sensor offset kalles «cF».

### Praktisk eksempel på offset:

**Eksempel 1** – Temperaturen i skapet er lavere enn faktisk settpunkt.

Med et settpunkt på +4 °C er den reelle temperaturen i skapet mellom +2 °C og +4 °C. Ønsket temperaturområde er mellom +3 °C og +5 °C. Dette betyr at «cA», i dette tilfellet, skal være -1.0 K, slik at kjølesystemet stopper 1.0 K før og starter 1.0 K senere enn settpunktet.

**Eksempel 2** – Temperaturen i skapet er høyere enn faktisk settpunkt.

Med et settpunkt på +4 °C er den reelle temperaturen i skapet mellom +4 °C og +6 °C. Ønsket temperaturområde er mellom +3 °C og +5 °C. Dette betyr at «cA», i dette tilfellet, skal være 1.0 K, slik at kjølesystemet stopper 1.0 K senere og starter 1.0 K tidligere enn settpunktet.

## A-sensor offset

- ↳ Trykk og hold inne  $\text{P} + 1$  i mer enn 3 sekunder
- ↳ Trykk på  $\text{+}$  flere ganger til «cAL» vises i displayet
- ↳ Trykk på  $\text{P}$  for å velge «cAL». «cA» vises nå i displayet
- ↳ Trykk på  $\text{P}$  for å velge «cA»
- ↳ Trykk på  $\text{-}$  eller  $\text{+}$  for å justere A-sensoren
- ↳ Trykk på  $\text{P}$  for å bekrefte valget
  - A-sensoren er nå justert. Fortsett til andre parametre ved å trykke på  $\text{P}$ , og navigér deretter med  $\text{-}$  eller  $\text{+}$
- ↳ Forlat brukermenyen ved å trykke på  $\text{P}$  flere ganger til skaptemperaturen vises i displayet

## E-sensor offset

- ↳ Trykk og hold inne  $\text{P} + 1$  i mer enn 3 sekunder
- ↳ Trykk på  $\text{+}$  flere ganger til «cAL» vises i displayet
- ↳ Trykk på  $\text{P}$  for å velge «cAL». «cA» vises nå i displayet
- ↳ Trykk på  $\text{+}$  til «cE» vises i displayet
- ↳ Trykk på  $\text{P}$  for å velge «cE»
- ↳ Trykk på  $\text{-}$  eller  $\text{+}$  for å justere E-sensoren
- ↳ Trykk på  $\text{P}$  for å bekrefte valget
  - E-sensoren er nå justert. Fortsett til andre parametre ved å trykke på  $\text{P}$ , og navigér deretter med  $\text{-}$  eller  $\text{+}$ .
- ↳ Forlat brukermenyen ved å trykke på  $\text{P}$  flere ganger til skaptemperaturen vises i displayet

## F-sensor offset

- ↳ Trykk og hold inne  $\text{P} + 1$  i mer enn 3 sekunder
- ↳ Trykk på  $\text{+}$  flere ganger til «cAL» vises i displayet
- ↳ Trykk på  $\text{P}$  for å velge «cAL». «cA» vises nå i displayet
- ↳ Trykk på  $\text{+}$  til «cF» vises i displayet
- ↳ Trykk på  $\text{P}$  for å velge «cF»
- ↳ Trykk på  $\text{-}$  eller  $\text{+}$  for å justere F-sensoren
- ↳ Trykk på  $\text{P}$  for å bekrefte valget
  - F-sensoren er nå justert. Fortsett til andre parametre ved å trykke på  $\text{P}$ , og navigér deretter med  $\text{-}$  eller  $\text{+}$
- ↳ Forlat brukermenyen ved å trykke på  $\text{P}$  flere ganger til skaptemperaturen vises i displayet

## Tilhørende/innstilte alarmgrenser

### ALL- Innstilling av tilhørende/ angitte alarmgrenser

- ↳ Trykk og hold inne  $\text{P} + \text{1}$  i mer enn 3 sekunder
- ↳ Trykk på  $\text{+}$  flere ganger til «ALL» vises i displayet
- ↳ Trykk på  $\text{P}$  for å velge "ALL"
- ↳ Trykk på  $\text{-}$  eller  $\text{+}$  for å velge innstilte eller tilhørende alarmgrenser
- ↳ Trykk på  $\text{P}$  for å bekrefte valget
- ↳ Forlat brukermenyen ved å trykke på  $\text{P}$  flere ganger til kabinetttemperaturen vises i displayet

«**Innstilt alarm**» er faste grenser uavhengig av settpunktet. Alarmgrenser for temperatur vil være de valgte verdiene uavhengig av om settpunktet endres.

«**Tilhørende alarm**» er faste grenser som er låst til settpunktet. Alarmgrensene for temperatur vil endres når settpunktet endres.



#### **OBS -**

Alarminnstillinger for lav og høy temperatur i kjøle-/fryseskapets kontrollenhet (inkludert EAL-alarmer) må alltid følges av ekstra redundans-uavhengige eksterne alarmer for optimal sikkerhet.



## Avriming/24 timer

### O-17\*: dEF – Antall avriminger

- ↳ Trykk og hold inne  $\text{P} + \text{1}$  i mer enn 3 sekunder
- ↳ Trykk på  $\text{+}$  flere ganger til «dEF» vises i displayet
- ↳ Trykk på  $\text{P}$  for å velge «dEF»
- ↳ Trykk på  $\text{-}$  eller  $\text{+}$  for å stille inn ønsket antall avriminger i løpet av 24 timer (fabrikkinnstilling er 4)
- ↳ Trykk på  $\text{P}$  for å bekrefte valget
- ↳ Forlat brukermenyen ved å trykke på  $\text{P}$  flere ganger til kabinettemperaturen vises i displayet.

**Merk:**

Det er viktig at avriming ikke settes til 0 i en lengre periode ettersom dette vil redusere kjøle-/fryseskapets kjølekapasitet.

**OBS –**

Alarminnstillinger for lav og høy temperatur i kjøle-/fryseskapets kontrollenhet (inkludert EAL-alarmer) må alltid følges av ekstra redundans-uavhengige eksterne alarmer for optimal sikkerhet.

# Displaysensor

## O-18\*: dPS – Displaysensor

- ↳ Trykk og hold inne  $\text{P}$  +  $\text{1}$  i mer enn 3 sekunder
- ↳ Trykk på  $\text{+}$  flere ganger til «dPS» vises i displayet
- ↳ Trykk på  $\text{P}$  for å velge «dPS»
- ↳ Trykk på  $\text{-}$  eller  $\text{+}$  for å velge enten A- eller E-sensor
- ↳ Trykk på  $\text{P}$  for å bekrefte valget
- ↳ Forlat brukermenyen ved å trykke på  $\text{⏻}$  flere ganger til skaptemperaturen vises i displayet

**Merk:** dPS endrer kun referansesensoren for displayet, ikke referansesensoren for alarmene.

**Merk:** Referansesensoren for kjølesystemet er en A-sensor. Dette kan ikke endres.



### **OBS –**

Alarminnstillinger for lav og høy temperatur i kjøle-/fryseskapets kontrollenhet (inkludert EAL-alarmer) må alltid følges av ekstra redundansuavhengige eksterne alarmer for optimal sikkerhet.

## Elektrisk frostsikring

### FP – Aktivering/deaktivering av frostsikring

- ↳ Trykk og hold inne  $\text{P} + \text{1}$  i mer enn 3 sekunder
- ↳ Trykk på  $\text{+}$  flere ganger til «FP» vises i displayet
- ↳ Trykk på  $\text{P}$  for å velge «FP». «Act» vises nå i displayet
- ↳ Trykk på  $\text{P}$  for å velge «Act»
- ↳ Trykk på  $\text{-}$  eller  $\text{+}$  for å aktivere / deaktivere [1 = aktivert / 0 = deaktivert]
- ↳ Trykk på  $\text{P}$  for å bekrefte valget
- ↳ Forlat brukermenyen ved å trykke på  $\text{P}$  flere ganger til skaptemperaturen vises i displayet

### FP – Settpunkt for frostsikring

- ↳ Trykk og hold inne  $\text{P} + \text{1}$  i mer enn 3 sekunder
- ↳ Trykk på  $\text{+}$  flere ganger til «FP» vises i displayet
- ↳ Trykk på  $\text{P}$  for å velge «FP». «Act» vises nå i displayet
- ↳ Trykk på  $\text{+}$  flere ganger til «SEt» vises i displayet
- ↳ Trykk på  $\text{P}$  for å velge «SEt»
- ↳ Trykk på  $\text{-}$  eller  $\text{+}$  for å velge settpunkttemperatur for frostsikring
- ↳ Trykk på  $\text{P}$  for å bekrefte valget
- ↳ Forlat brukermenyen ved å trykke på  $\text{P}$  flere ganger til skaptemperaturen vises i displayet

### FP – Test av frostsikring

- ↳ Trykk og hold inne  $\text{P} + \text{1}$  i mer enn 3 sekunder
- ↳ Trykk på  $\text{+}$  flere ganger til «FP» vises i displayet
- ↳ Trykk på  $\text{P}$  for å velge «FP». «Act» vises nå i displayet
- ↳ Trykk på  $\text{+}$  for å fortsette til «tES»
- ↳ Trykk på  $\text{P}$  for å velge «tES». Testen vil starte
- ↳ Forlat brukermenyen ved å trykke på  $\text{P}$  flere ganger til kabinettemperaturen vises i displayet

### FP – Temperatur for frostsikringsensor

- ↳ Trykk og hold inne  $\text{P} + \text{1}$  i mer enn 3 sekunder
- ↳ Trykk på  $\text{+}$  flere ganger til «FP» vises i displayet
- ↳ Trykk på  $\text{P}$  for å velge «FP». «Act» vises nå i displayet
- ↳ Trykk på  $\text{+}$  flere ganger til «Pre» vises i displayet
- ↳ Trykk på  $\text{P}$  for å velge «Pre»
- ↳ Trykk på  $\text{P}$  for å vise temperaturen for frostsikringsensor
- ↳ Forlat brukermenyen ved å trykke på  $\text{P}$  flere ganger til kabinettemperaturen vises i displayet

# Vanlig bruk

For å sikre den nødvendige luft-sirkulasjon/kjøling i skapet, skal de markerte områder holdes fri for produkter. Se illustrasjoner på side 45.

Det skal ikke plasseres produkter på nederste hyllebrakett. Alle produkter i skapet skal være innkapslet eller pakket inn for å redusere risikoen for at skapets ytelse og/eller levetid forringes.



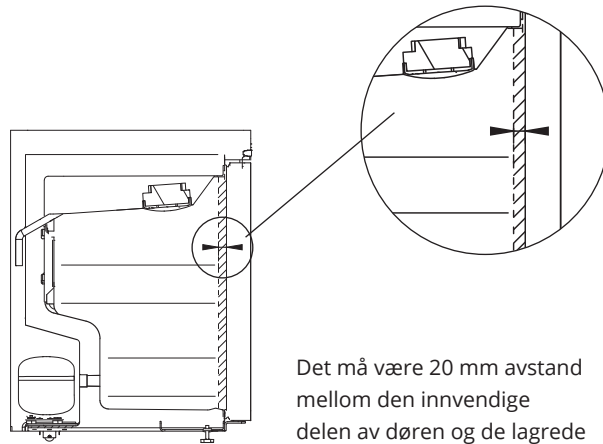
Produkter som plasseres nederst i kjøle-/fryseskapet vil føre til dårlig luftsirkulasjon, noe som reduseres kjøle-/fryseskapets ytelse.

Produktene skal fordeles jevnt i skapet etter minst lagtykkelse/størst flate. Samtidig skal luften sirkulere fritt mellom produktene.

Skapet er ikke egnet for oppbevaring av gjenstander som avgir damp, da de kan korrodere skapet og dets komponenter.

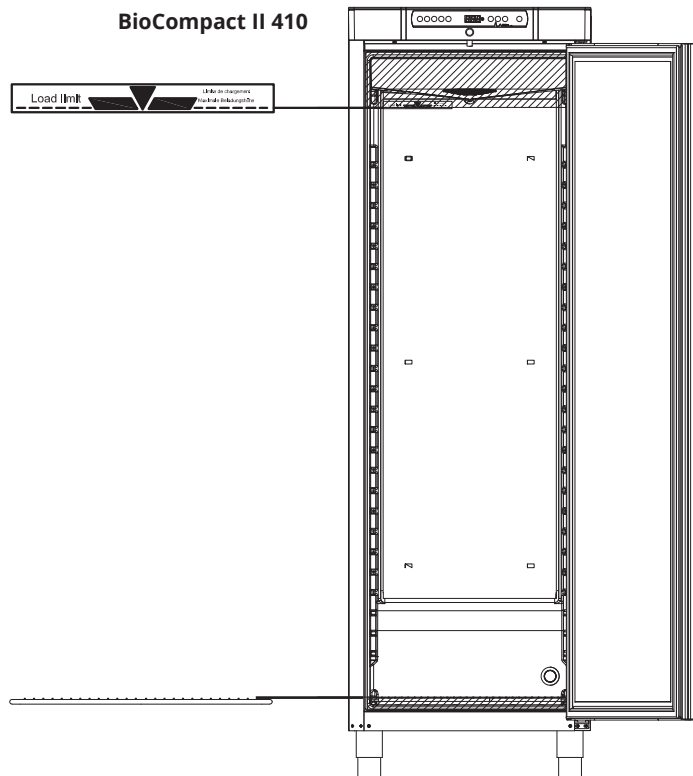


Skåpets insida får ikke utsattas för korrosiv atmosfär.

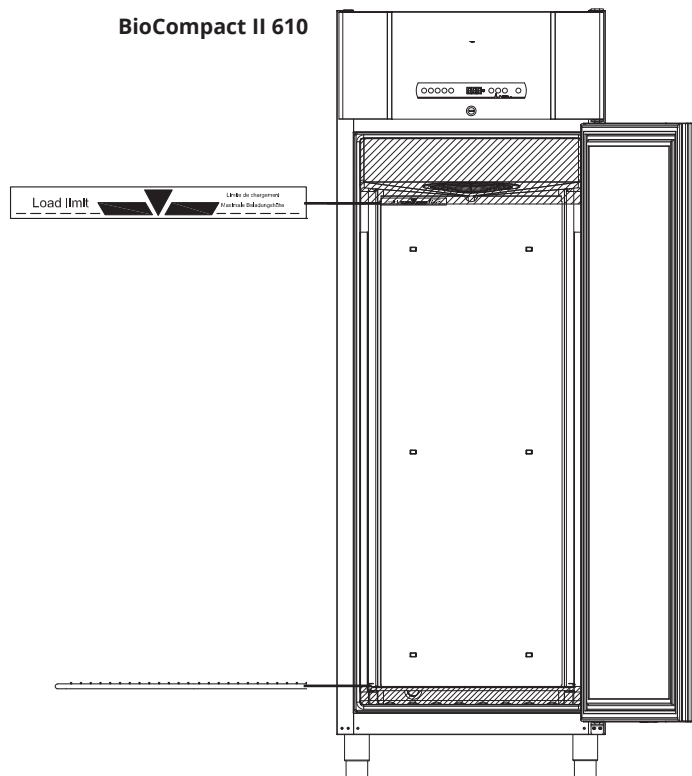


Det må være 20 mm avstand mellom den innvendige delen av døren og de lagrede artiklene, slik at det er mulig med luftstrøm foran på skapet.

BioCompact II 410



BioCompact II 610



# Regelmessig vedlikehold

## Rengjøring



Skapet må ikke kobles til en strømkilde under rengjøring. Kjøle-/fryseskapet skal rengjøres innvendig med en mild såpeløsning (maks. 85 °C) med jevne mellomrom, og kjøle-/fryseskapet skal kontrolleres grundig før det settes i drift.

Kompressorrommet og spesielt kondensatoren skal være støv- og smussfritt til enhver tid. Dette gjøres best med en støvsuger og en børste.

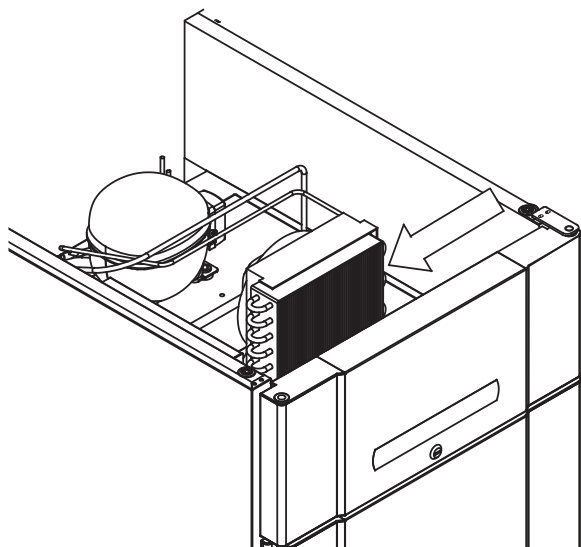
Det anbefales at dryppbakken med smeltevann kontrolleres regelmessig for fremmedlegemer og rengjøres deretter.

Det må ikke spyles med vann i kompressorrom eller fordamper.

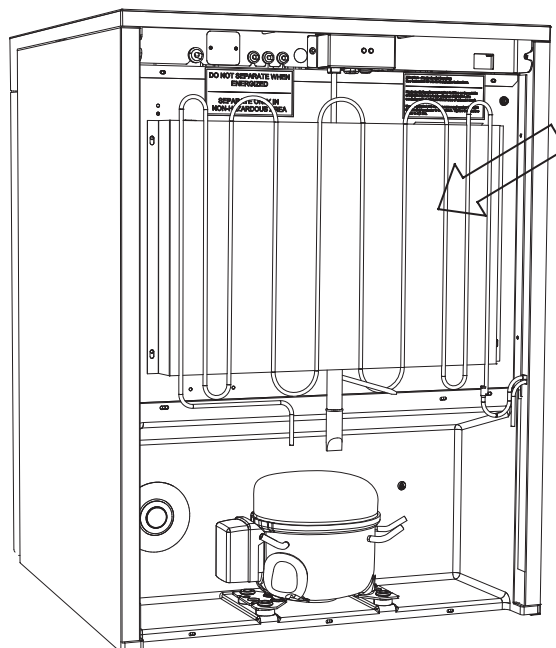
Det skal ikke brukes rengjøringsmidler som inneholder klor eller andre aggressive midler ettersom de kan føre til korrosjon.

Plassering av kondensatorer for bunn- og toppmonterte kompressorer er vist nedenfor.

**BioCompact II 610**



**BioCompact II 210, 310, 410, 210/210**



## Dørpakning

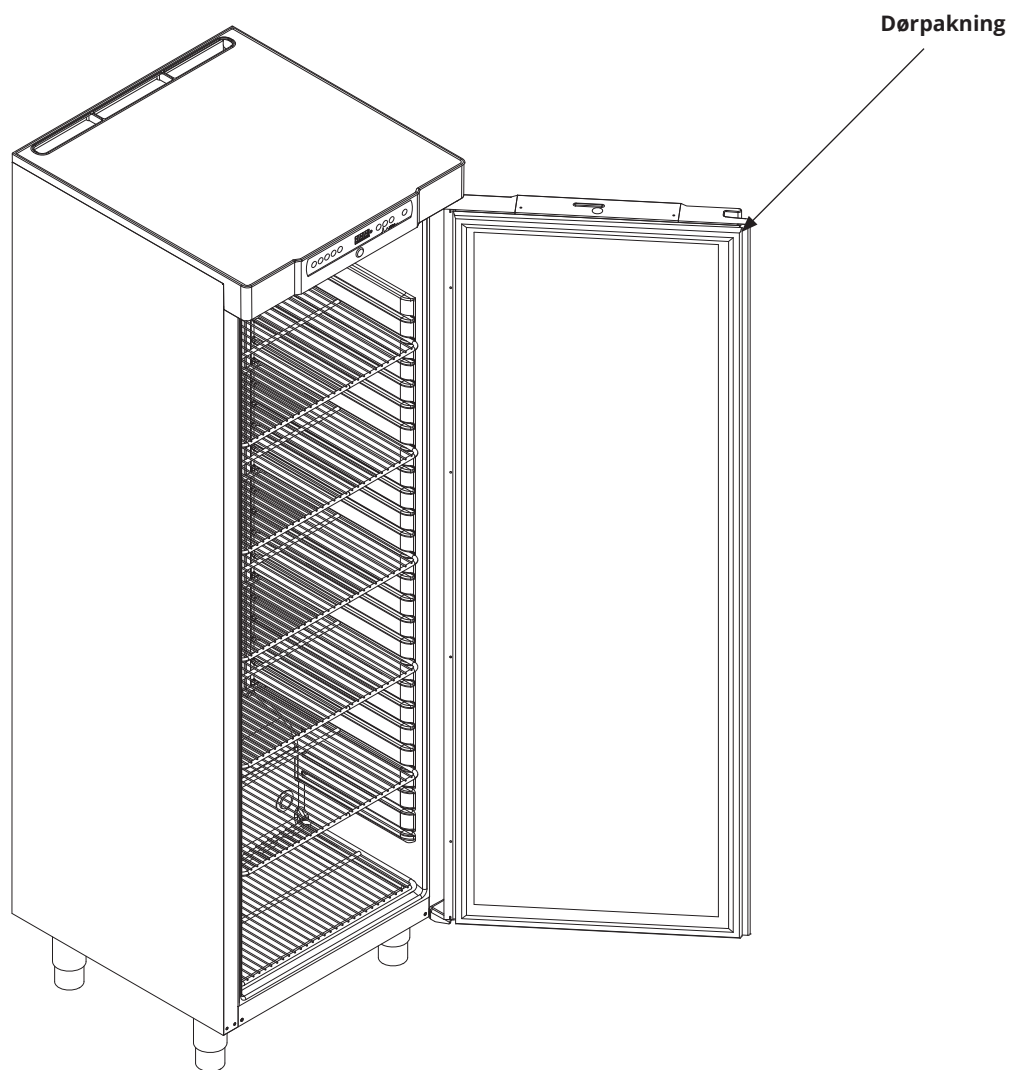
Dørpakningene er en viktig del av kjøle-/fryseskapet. Ødelagte dørpakninger kan føre til økt fuktighet, ising av fordampere (og dermed redusert kjølekapasitet), og i enkelte tilfeller, redusere kjøle-/fryseskapets levetid.

Det er derfor veldig viktig å kontrollere tilstanden til dørpakningene med jevne mellomrom.

Dørpakningene skal rengjøres med en mild såpeløsning med jevne mellomrom.

Hvis en dørpakning må skiftes ut, skal du kontakte din lokale Gram BioLine-forhandler.

Illustrasjonen nedenfor viser plasseringen av dørpakning på en BioCompact II 410.



# Generell informasjon

## Service

Les nøye gjennom følgende informasjon om teknisk sikkerhet og ansvar for Gram BioLine-produkter.




### ADVARSEL -

IKKE ÅPNE, VEDLIKEHOLDE ELLER JOBBE I ET OMRÅDE DER DET FINNES EN EKSPLOSIV ATMOSFÆRE



### Ved service -

Pass på at enheten er slått av og at støpselet er tatt ut av stikkkontakten før det utføres service på skapet.

Det er ikke nok å bare slå av skapet med standby-knappen  ettersom det kan finnes strøm i enkelte elektriske komponenter av skapet.



Garantien kan bli ugyldig hvis skapet brukes til andre formål enn tiltenkt bruk, eller på annen måte ikke i samsvar med retningslinjene i bruksanvisningen.



Defekte deler må skiftes ut med originaldelene fra Gram BioLine. Gram BioLine kan kun garantere skapenes funksjonalitet og sikkerhet hvis det ovenfornevnte følges.



Skapet må kontrolleres minst én gang i året av en autorisert tekniker fra Gram BioLine. Kjølesystemet og den hermetisk lukkede kompressoren krever ikke vedlikehold. Kondensatoren må imidlertid rengjøres regelmessig.



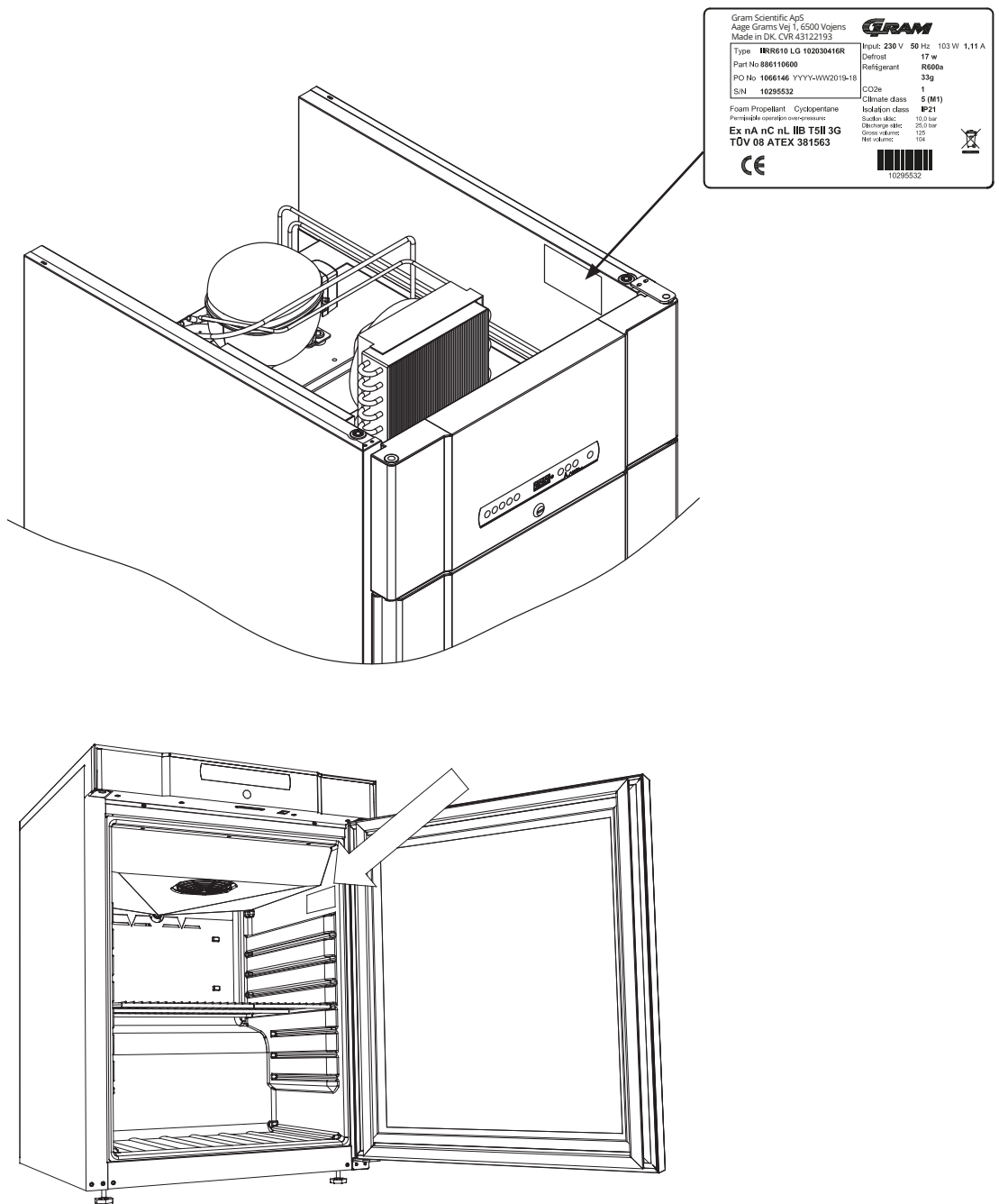
Vær oppmerksom på at skap som bruker hydrokarboner (HC) som kjølemiddel, kan ha behov for spesialhåndtering fra kvalifiserte teknikere.



## Type/nummerskilt

Hvis kjølingen svikter, må du først se om kjøle-/frysescapet er slått av utilsiktet eller om det har gått en sikring.

Hvis du ikke finner årsaken til feilen, ta kontakt med leverandøren og oppgi type og S/N. Denne informasjonen finner du på type-/nummerskiltet.



# Smeltevann

Skapet skiller ut smeltevann som ledes ut i en dryppbakke på baksiden av skapet.

**BioCompact II 610** – Smeltevann ledes gjennom et rør i isolasjonen til en dryppbakke på baksiden av skapet.

**BioCompact II 210, 310, 210/210, 310/210, 410** – Smeltevann ledes gjennom et rør i isolasjonen til en dryppbakke i kompressorrrommet på baksiden av skapet.

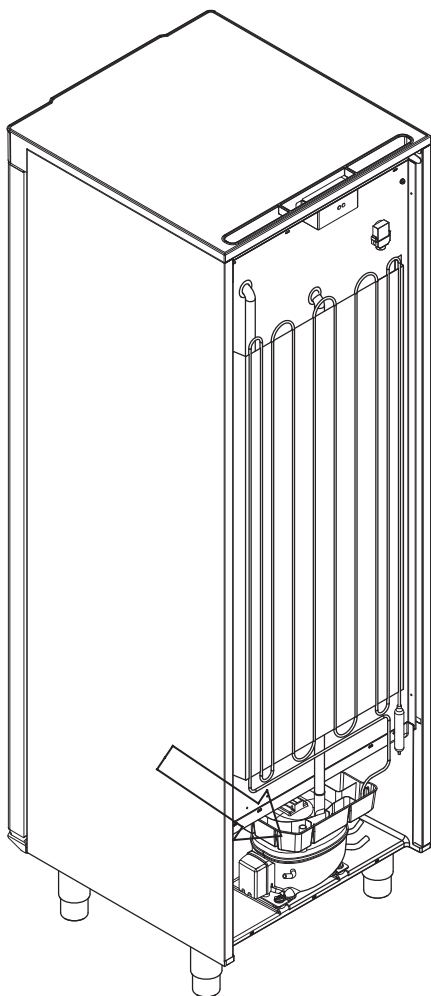
Nedenfor vises dryppbakkene for smeltevann til BioCompact II 410 og BioCompact II 610



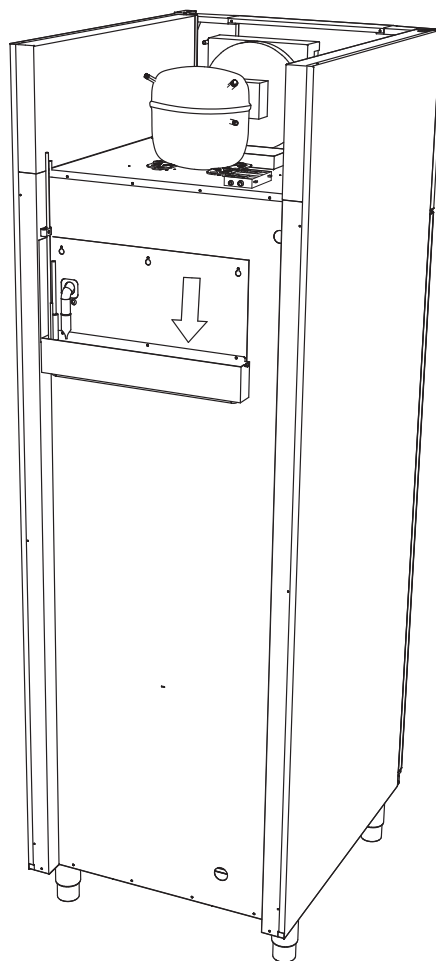
Det anbefales at dryppbakken med smeltevann kontrolleres regelmessig for fremmedlegemer og rengjøres deretter. Dette skal gjøres når kjøle-/fryseskapet er slått av.

Pass på at du ikke skader smeltevannrøret og varmeelementet (plassert på dryppbakken) ved rengjøring.

**BioCompact II 410**



**BioCompact II 610**



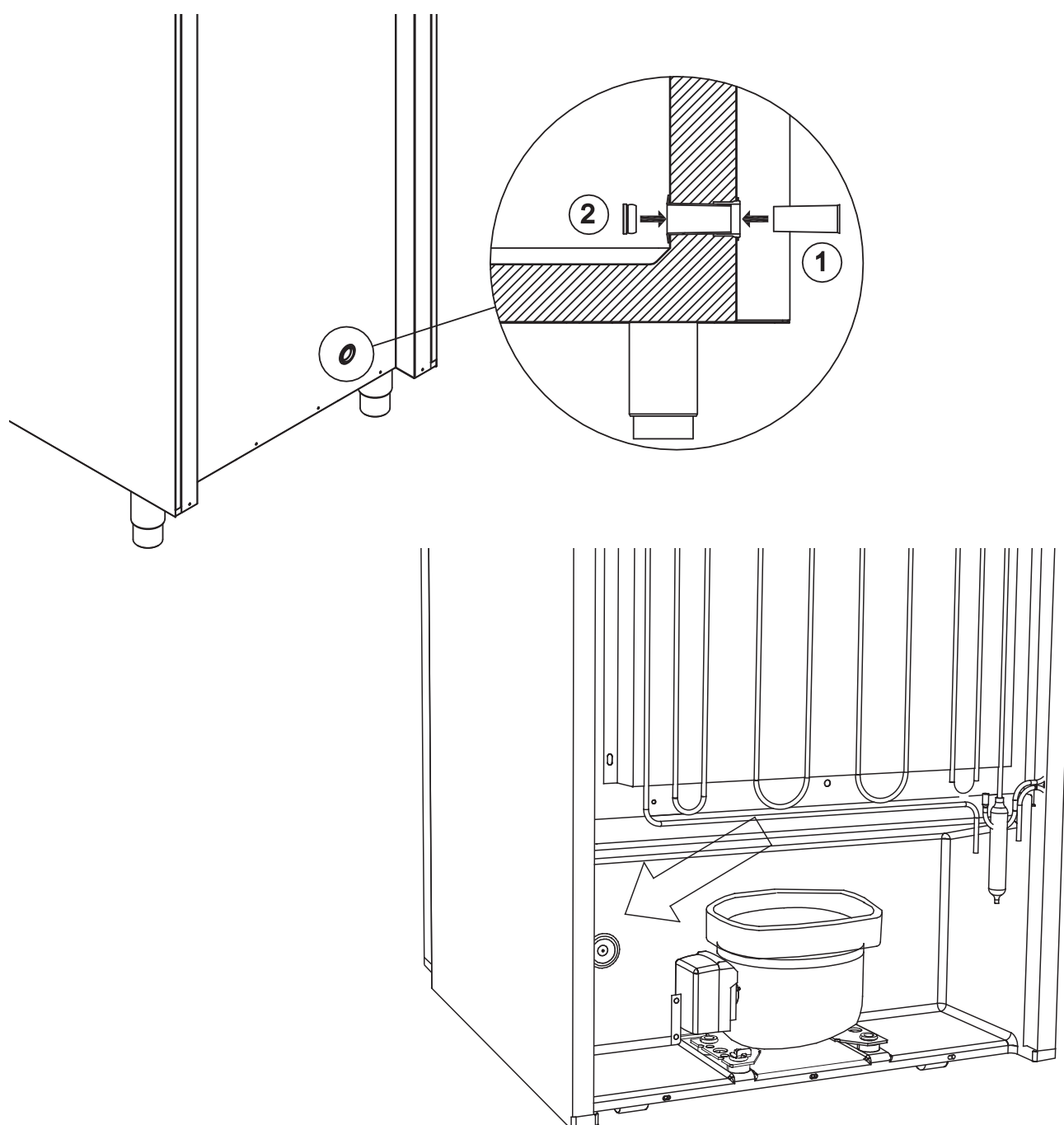
## Gjennomføring

Alle BioCompact II skap er utstyrt med en gjennomføring på baksiden av skapene. Dette kan brukes for å montere eksterne sensorer på en enkel måte.

Alle gjennomføringer er laget på samme måte med en konisk plugg av polystyren (montert på baksiden av skapet) og en plasthette (montert på innsiden av skapet).

Husk at det er veldig viktig å montere pluggen og plasthetten etter montering av sensoren, sonden, osv. Hvis ikke, kan det føre til redusert ytelse eller funksjonsfeil i skapet.

Tilgangsportene er tydelig merket med "Access port" (Tilgangsport) på kabinettet. Finn plasseringen på denne siden.



## Viktig



# VIKTIG!

1. Det kan være skarpe kanter på kabinettet, kompressorrommet og innsiden. Vær oppmerksom når du håndterer kabinettet. Hvis du unnlater å følge disse forholdsreglene, kan det føre til skader.
2. Fare for klemskader i dørkarmen mellom døren og kabinettet. Bruk sunn fornuft når du åpner og lukker kjøle-/fryseskapsdøren. Det kan oppstå personskader hvis disse sikkerhetsreglene ikke følges.
3. Fare for klemskader i skuffekarmen mellom skuffene og kjøle-/fryseskapets interiør. Bruk sunn fornuft ved bruk av skuffene. Det kan oppstå personskader hvis disse sikkerhetsreglene ikke følges.
4. Vær spesielt oppmerksom på lukkende dører med selvlukkende mekanisme, da disse er fjærbelastede. Det kan oppstå personskader hvis disse sikkerhetsreglene ikke følges.
5. Ulåste trinser/hjul kan føre til at kjøle-/fryseskapet forflytter seg. Lås trinsene/hjulene etter installasjon. Det kan oppstå personskader hvis disse sikkerhetsreglene ikke følges.
6. Dryppbakken, varmeelementet, trykkrørene og kompressorene kan bli svært varme under drift. Pass på at disse komponentene er tilstrekkelig temperert før de berøres. Det kan oppstå personskader hvis disse sikkerhetsreglene ikke følges.
7. Fordamperen blir meget kald under bruk. Pass på at fordamperen er tilstrekkelig temperert før den berøres. Det kan oppstå personskader hvis denne sikkerhetsregelen ikke følges.
8. Unngå å berøre viftene mens kjøle-/fryseskapet er koblet til strømforsyningen for å hindre personskader. Det kan oppstå personskader hvis disse sikkerhetsreglene ikke følges.

Elektrisk og elektronisk utstyr (EEE) inneholder materialer, komponenter og stoffer som kan være farlige og skadelige for menneskers helse og for miljøet, hvis avfallet (WEEE) ikke blir håndtert på riktig måte.



Ta kontakt med din lokale BioLine-forhandler når du skal kaste kjøle-/fryseskapet.



Produkter merket med «overkrysset avfallsbeholder» er elektrisk og elektronisk utstyr. Overkrysset avfallsbeholder symboliserer at denne type avfall ikke må kastes sammen med usortert husholdningsavfall, men skal samles inn separat.



# Datablad

## BioCompact II 210, 310, 410, 210/210, 310/210

### Generelle data:

#### BioCompact II 210, 310, 410, 210/210, 310/210

Tekniske spesifikasjoner	Data
Tilkopling	230V, 50 Hz
Styreenhet	Gram kontrollenhet med spenningsfri kontakt, alarmer og offset-funksjon
Alarmer	Alarmer som er akustiske og visuelle, for høy/lav temperatur og døralarm
Alarmporter	Spenningsfri kontakt
Gjennomføring	1 stykk ø24,5 mm
Dør	Høyre- eller venstrehengslet
Innvendig materiale	PS-fôr
Utvendig materiale	Belegg i hvitlakkert stål eller rustfritt stål
Veggykkelse	52 mm
Isolering	50 mm polyuretan med drivmiddel av HFC-fri syklopentan
Luftsystem	BioLine ventilert luftfordelingssystem
Avrimingssystem	Automatisk smart avriming med fordamping av avrimingsvann
IP-klasse	IP21

## BioCompact II RR210H

### BioCompact II RR210H Solid dør

Tekniske spesifikasjoner	Data
Temperaturområde	+2/+20 °C
Område omgivelsestemperatur	+10/+35 °C
Programvarevariant	K82
K-verdi	0,35 W/(m <sup>2</sup> *K)
ATEX-merking	II 3G Ex ec nC ic IIB T5 Gc
ATEX-sertifikat	DTI 22ATEX0251X
Bruttovolum	125 liter
Nettovolum	104 liter
Mål – B x D x H	595 x 640 x 801/1001 mm
Kjølemiddel	R134a
Kjølemiddelmengde	80 g
Kjølekapasitet ved -10 °C	150 W
GWP – CO <sub>2</sub> e	114,4
Energiforbruk – standard settpunkt	0,68 kWh/24 t
Varmeavgivelse 100 %	111 W
Standard settpunkt for varmeavgivelse	28 W
Nominelt forbruk	110 W
Startstrøm	6,9 A
Lydnivå	36,5 dB(A)

### BioCompact II RR210H Glassdør

Tekniske spesifikasjoner	Data
Temperaturområde	+2/+20 °C
Område omgivelsestemperatur	+10/+32 °C
Programvarevariant	K82
K-verdi	0,49 W/(m <sup>2</sup> *K)
ATEX-merking	II 3G Ex ec nC ic IIB T5 Gc
ATEX-sertifikat	DTI 22ATEX0251X
Bruttovolum	125 liter
Nettovolum	104 liter
Mål – B x D x H	595 x 640 x 801/1001 mm
Kjølemiddel	R134a
Kjølemiddelmengde	80 g
Kjølekapasitet ved -10 °C	150 W
GWP – CO <sub>2</sub> e	114,4
Energiforbruk – standard settpunkt	1,22 kWh/24 t
Varmeavgivelse 100 %	190 W
Standard settpunkt for varmeavgivelse	51 W
Nominelt forbruk	200 W
Startstrøm	9,7 A
Lydnivå	36,5 dB(A)

## BioCompact II RR310H

### BioCompact II RR310H Solid dør

Tekniske spesifikasjoner	Data
Temperaturområde	+2/+20 °C
Område omgivelsestemperatur	+10/+35 °C
Programvarevariant	K82
K-verdi	0,35 W/(m <sup>2</sup> *K)
ATEX-merking	II 3G Ex ec nC ic IIB T5 Gc
ATEX-sertifikat	DTI 22ATEX0251X
Bruttovolum	218 liter
Nettovolum	189 liter
Mål - B x D x H	595 x 640 x 1190/1390 mm
Kjølemiddel	R134a
Kjølemiddelmengde	115 g
Kjølekapasitet ved -10 °C	173 W
GWP - CO <sub>2</sub> e	164,45
Energiforbruk - standard settpunkt	0,79 kWh/24 t
Varmeavgivelse 100 %	145 W
Standard settpunkt for varmeavgivelse	33 W
Nominelt forbruk	145 W
Startstrøm	8,6 A
Lydnivå	36,8 dB(A)

### BioCompact II RR310H Glassdør

Tekniske spesifikasjoner	Data
Temperaturområde	+2/+20 °C
Område omgivelsestemperatur	+10/+32 °C
Programvarevariant	K92
K-verdi	0,50 W/(m <sup>2</sup> *K)
ATEX-merking	II 3G Ex ec nC ic IIB T5 Gc
ATEX-sertifikat	DTI 22ATEX0251X
Bruttovolum	218 liter
Nettovolum	189 liter
Mål - B x D x H	595 x 640 x 1190/1390 mm
Kjølemiddel	R134a
Kjølemiddelmengde	95 g
Kjølekapasitet ved -10 °C	173 W
GWP - CO <sub>2</sub> e	135,85
Energiforbruk - standard settpunkt	1,30 kWh/24 t
Varmeavgivelse 100 %	180 W
Standard settpunkt for varmeavgivelse	56 W
Nominelt forbruk	183 W
Startstrøm	9,7 A
Lydnivå	36,8 dB(A)



## BioCompact II RR410H

### BioCompact II RR410H Solid dør

Tekniske spesifikasjoner	Data
Temperaturområde	+2/+20 °C
Område omgivelsestemperatur	+10/+35 °C
Programvarevariant	K82
K-verdi	0,35 W/(m <sup>2</sup> *K)
ATEX-merking	II 3G Ex ec nC ic IIB T4 Gc
ATEX-sertifikat	DTI 22ATEX0251X
Bruttovolum	346 liter
Nettovolum	312 liter
Mål - B x D x H	595 x 640 x 1776/1976 mm
Kjølemiddel	R134a
Kjølemiddelmengde	120 g
Kjølekapasitet ved -10 °C	173 W
GWP - CO <sub>2</sub> e	171,6
Energiforbruk - standard settpunkt	0,96 kWh/24 t
Varmeavgivelse 100 %	140 W
Standard settpunkt for varmeavgivelse	40 W
Nominelt forbruk	140 W
Startstrøm	8,6 A
Lydnivå	35,1 dB(A)

### BioCompact II RR410H Glassdør

Tekniske spesifikasjoner	Data
Temperaturområde	+2/+20 °C
Område omgivelsestemperatur	+10/+32 °C
Programvarevariant	K92
K-verdi	0,51 W/(m <sup>2</sup> *K)
ATEX-merking	II 3G Ex ec nC ic IIB T4 Gc
ATEX-sertifikat	DTI 22ATEX0251X
Bruttovolum	346 liter
Nettovolum	312 liter
Mål - B x D x H	595 x 640 x 1776/1976 mm
Kjølemiddel	R134a
Kjølemiddelmengde	120 g
Kjølekapasitet ved -10 °C	173 W
GWP - CO <sub>2</sub> e	171,6
Energiforbruk - standard settpunkt	1,58 kWh/24 t
Varmeavgivelse 100 %	199 W
Standard settpunkt for varmeavgivelse	66 W
Nominelt forbruk	197 W
Startstrøm	5,9 A
Lydnivå	35,1 dB(A)

## BioCompact II RF210H

## BioCompact II RF310H

### BioCompact II RF210H Solid dør

Tekniske spesifikasjoner	Data
Temperaturområde	-25/-5 °C
Område omgivelsestemperatur	+10/+35 °C
Programvarevariant	F52
K-verdi	0,35 W/(m <sup>2</sup> *K)
ATEX-merking	II 3G Ex ec nC ic IIB T3 Gc
ATEX-sertifikat	DTI 22ATEX0251X
Bruttovolum	125 liter
Nettovolum	104 liter
Mål – B x D x H	595 x 640 x 801/1001 mm
Kjølemiddel	R134a
Kjølemiddelmengde	70 g
Kjølekapasitet ved -25 °C	156 W
GWP – CO <sub>2</sub> e	100,1
Energiforbruk – standard settpunkt	1,53 kWh/24 t
Varmeavgivelse 100 %	159 W
Standard settpunkt for varmeavgivelse	81 W
Nominelt forbruk	158 W
Startstrøm	8,6 A
Lydnivå	39,7 dB(A)

### BioCompact II RF310H Solid dør

Tekniske spesifikasjoner	Data
Temperaturområde	-25/-5 °C
Område omgivelsestemperatur	+10/+35 °C
Programvarevariant	F52
K-verdi	0,35 W/(m <sup>2</sup> *K)
ATEX-merking	II 3G Ex ec nC ic IIB T3 Gc
ATEX-sertifikat	DTI 22ATEX0251X
Bruttovolum	218 liter
Nettovolum	189 liter
Mål – B x D x H	595 x 640 x 1190/1390 mm
Kjølemiddel	R134a
Kjølemiddelmengde	80 g
Kjølekapasitet ved -25 °C	216 W
GWP – CO <sub>2</sub> e	114,4
Energiforbruk – standard settpunkt	1,99 kWh/24 t
Varmeavgivelse 100 %	185 W
Standard settpunkt for varmeavgivelse	83 W
Nominelt forbruk	187 W
Startstrøm	N/A
Lydnivå	39,9 dB(A)

## BioCompact II RF410H

### BioCompact II RF410H Solid dør

Tekniske spesifikasjoner	Data
Temperaturområde	-25/-5 °C
Område omgivelsestemperatur	+10/+35 °C
Programvarevariant	F52
K-verdi	0,35 W/(m <sup>2</sup> *K)
ATEX-merking	II 3G Ex ec nC ic IIB T3 Gc
ATEX-sertifikat	DTI 22ATEX0251X
Bruttovolum	346 liter
Nettovolum	312 liter
Mål – B x D x H	595 x 640 x 1776/1976 mm
Kjølemiddel	R134a
Kjølemiddelmengde	95 g
Kjølekapasitet ved -25 °C	216 W
GWP – CO <sub>2</sub> e	135,85
Energiforbruk – standard settpunkt	2,66 kWh/24 t
Varmeavgivelse 100 %	190 W
Standard settpunkt for varmeavgivelse	111 W
Nominelt forbruk	191 W
Startstrøm	11,3 A
Lydnivå	38,6 dB(A)

## BioCompact II RR210/RR210H

### BioCompact II RR210/RR210H Solid dør

Tekniske spesifikasjoner	Data
Temperaturområde	+2/+20 °C
Område omgivelsestemperatur	+10/+35 °C
Programvarevariant	K82
K-verdi	0,35 W/(m <sup>2</sup> *K);
ATEX-merking	II 3G Ex ec nC ic IIB T3 Gc
ATEX-sertifikat	DTI 22ATEX0251X
Bruttovolum	2 x 125 liter
Nettovolum	2 x 104 liter
Mål – B x D x H	595 x 640 x 1602/1802 mm
Kjølemiddel	R134a
Kjølemiddelmengde	160 g
Kjølekapasitet ved -10 °C	150 W
GWP – CO <sub>2</sub> e	228,8
Energiforbruk – standard settpunkt	1,36 kWh/24 t
Varmeavgivelse 100%	222 W
Standard settpunkt for varmeavgivelse	56 W
Nominelt forbruk	220 W
Startstrøm	13,8 A
Lydnivå	39,1 dB(A)

### BioCompact II RR210/RR210H Glassdør

Tekniske spesifikasjoner	Data
Temperaturområde	+2/+20 °C
Område omgivelsestemperatur	+10/+32 °C
Programvarevariant	K92
K-verdi	0,49 W/(m <sup>2</sup> *K)
ATEX-merking	II 3G Ex ec nC ic IIB T3 Gc
ATEX-sertifikat	DTI 22ATEX0251X
Bruttovolum	2 x 125 liter
Nettovolum	2 x 104 liter
Mål – B x D x H	595 x 640 x 1602/1802 mm
Kjølemiddel	R134a
Kjølemiddelmengde	160 g
Kjølekapasitet ved -10 °C	150 W
GWP – CO <sub>2</sub> e	228,8
Energiforbruk – standard settpunkt	2,44 kWh/24 t
Varmeavgivelse 100%	190 W
Standard settpunkt for varmeavgivelse	102 W
Nominelt forbruk	376 W
Startstrøm	13,8 A
Lydnivå	39,1 dB(A)

## BioCompact II RR210/RF210H

### BioCompact II RR210/RF210H Solid dør

Tekniske spesifikasjoner	Data
Temperaturområde	+2/+20 °C og -25/-5 °C
Område omgivelsestemperatur	+10/+35 °C
Programvarevariant	K82/F52
K-verdi	0,35 W/(m <sup>2</sup> *K)
ATEX-merking	II 3G Ex ec nC ic IIB T3 Gc
ATEX-sertifikat	DTI 22ATEX0251X
Bruttovolum	2 x 125 liter
Nettovolum	2 x 104 liter
Mål – B x D x H	595 x 640 x 1602/1802 mm
Kjølemiddel	R134a
Kjølemiddelmengde	150 g
Kjølekapasitet ved -10 °C	150 W
Kjølekapasitet ved -25 °C	149 W
GWP – CO <sub>2</sub> e	214,5
Energiforbruk – standard settpunkt	2,63 kWh/24 t
Varmeavgivelse 100%	271 W
Standard settpunkt for varmeavgivelse	109 W
Nominelt forbruk	268 W
Startstrøm	12,8 A
Lydnivå	41,4 dB(A)

### BioCompact II RR210/RF210H Glassdør (RR)

Tekniske spesifikasjoner	Data
Temperaturområde	+2/+20 °C og -25/-5 °C
Område omgivelsestemperatur	+10/+32 °C
Programvarevariant	K92/F52
K-verdi	0,49 W/(m <sup>2</sup> *K)
ATEX-merking	II 3G Ex ec nC ic IIB T3 Gc
ATEX-sertifikat	DTI 22ATEX0251X
Bruttovolum	2 x 125 liter
Nettovolum	2 x 104 liter
Mål – B x D x H	595 x 640 x 1602/1802 mm
Kjølemiddel	R134a
Kjølemiddelmengde	150 g
Kjølekapasitet ved -10 °C	150 W
Kjølekapasitet ved -25 °C	149 W
GWP – CO <sub>2</sub> e	214,2
Energiforbruk – standard settpunkt	3,17 kWh/24 t
Varmeavgivelse 100%	271 W
Standard settpunkt for varmeavgivelse	190 W
Nominelt forbruk	346 W
Startstrøm	12,8 A
Lydnivå	41,4 dB(A)

## BioCompact II RF210/RF210H

### BioCompact II RF210/RF210H Solid dør

Tekniske spesifikasjoner	Data
Temperaturområde	-25/-5 °C
Område omgivelsestemperatur	+10/+35 °C
Programvarevariant	F52
K-verdi	0,35 W/(m <sup>2</sup> *K)
ATEX-merking	II 3G Ex ec nC ic IIB T3 Gc
ATEX-sertifikat	DTI 22ATEX0251X
Bruttovolum	2 x 125 liter
Nettovolum	2 x 104 liter
Mål – B x D x H	595 x 640 x 1602/1802 mm
Kjølemiddel	R134a
Kjølemiddelmengde	140 g
Kjølekapasitet ved -25 °C	149 W
GWP – CO <sub>2</sub> e	200,2
Energiforbruk – standard settpunkt	3,9 kWh/24 t
Varmeavgivelse 100%	320 W
Standard settpunkt for varmeavgivelse	81 W
Nominelt forbruk	316 W
Startstrøm	11,8 A
Lydnivå	42,1 dB(A)

## BioCompact II RR310/RF210H

### BioCompact II RR310/RF210H Solid dør

Tekniske spesifikasjoner	Data
Temperaturområde	+2/+20 °C og -25/-5 °C
Område omgivelsestemperatur	+10/+35 °C
Programvarevariant	K82/F52
K-verdi	0,35 W/(m <sup>2</sup> *K)
ATEX-merking	II 3G Ex ec nC ic IIB T3 Gc
ATEX-sertifikat	DTI 22ATEX0251X
Bruttovolum	RR310: 218 liter RF210: 125 liter
Nettovolum	RR310: 189 liter RF210: 104 liter
Mål – B x D x H	595 x 640 x 1991/2191 mm
Kjølemiddel	R134a
Kjølemiddelmengde	85 g
Kjølekapasitet ved -10 °C	173 W
Kjølekapasitet ved -25 °C	149 W
GWP – CO <sub>2</sub> e	264,55
Energiforbruk – standard settpunkt	2,74 kWh/24 t
Varmeavgivelse 100%	305 W
Standard settpunkt for varmeavgivelse	114 W
Nominelt forbruk	303 W
Startstrøm	–
Lydnivå	42,2 dB(A)

### BioCompact II RR310/RF210H Glassdør (RR)

Tekniske spesifikasjoner	Data
Temperaturområde	+2/+20 °C og -25/-5 °C
Område omgivelsestemperatur	+10/+32 °C
Programvarevariant	K82/F52
K-verdi	RR310: 0,50 W/(m <sup>2</sup> *K) RF210: 0,35 W/(m <sup>2</sup> *K)
ATEX-merking	II 3G Ex ec nC ic IIB T3 Gc
ATEX-sertifikat	DTI 22ATEX0251X
Bruttovolum	RR310: 218 liter RF210: 125 liter
Nettovolum	RR310: 189 liter RF210: 104 liter
Mål – B x D x H	595 x 640 x 1991/2191 mm
Kjølemiddel	R134a
Kjølemiddelmengde	185 g
Kjølekapasitet ved -10 °C	173 W
Kjølekapasitet ved -25 °C	149 W
GWP – CO <sub>2</sub> e	264,45
Energiforbruk – standard settpunkt	4,04 kWh/24 t
Varmeavgivelse 100%	305 W
Standard settpunkt for varmeavgivelse	114 W
Nominelt forbruk	341 W
Startstrøm	8,6 A +
Lydnivå	42,2 dB(A)

## BioCompact II RR210G

### BioCompact II RR210G Solid dør

Tekniske spesifikasjoner	Data
Temperaturområde	+2/+20 °C
Område omgivelsestemperatur	+10/+35 °C
Programvarevariant	K82
K-verdi	0,35 W/(m <sup>2</sup> *K)
ATEX-merking	II 3G Ex ec nC ic IIB T6 Gc
ATEX-sertifikat	DTI 22ATEX0251X
Bruttovolum	125 liter
Nettovolum	104 liter
Mål – B x D x H	595 x 640 x 801/1001 mm
Kjølemiddel	R600a
Kjølemiddelmengde	33 g
Kjølekapasitet ved -10 °C	154 W
GWP – CO <sub>2</sub> e	N/A
Energiforbruk – standard settpunkt	0,61 kWh/24 t
Varmeavgivelse 100%	97 W
Standard settpunkt for varmeavgivelse	26 W
Nominelt forbruk	95 W
Startstrøm	7,6 A
Lydnivå	33,3 dB(A)

### BioCompact II RR210G Glassdør

Tekniske spesifikasjoner	Data
Temperaturområde	+2/+20 °C
Område omgivelsestemperatur	+10/+32 °C
Programvarevariant	K92
K-verdi	0,49 W/(m <sup>2</sup> *K)
ATEX-merking	II 3G Ex ec nC ic IIB T6 Gc
ATEX-sertifikat	DTI 22ATEX0251X
Bruttovolum	125 liter
Nettovolum	104 liter
Mål – B x D x H	595 x 640 x 801/1001 mm
Kjølemiddel	R600a
Kjølemiddelmengde	33 g
Kjølekapasitet ved -10 °C	154 W
GWP – CO <sub>2</sub> e	N/A
Energiforbruk – standard settpunkt	0,98 kWh/24 t
Varmeavgivelse 100%	102 W
Standard settpunkt for varmeavgivelse	41 W
Nominelt forbruk	100 W
Startstrøm	7,6 A
Lydnivå	35 dB(A)



## BioCompact II RR310G

### BioCompact II RR310G Solid dør

Tekniske spesifikasjoner	Data
Temperaturområde	+2/+20 °C
Område omgivelsestemperatur	+10/35°C
Programvarevariant	K82
K-verdi	0,35 W/(m <sup>2</sup> *K)
ATEX-merking	II 3G Ex ec nC ic IIB T6 Gc
ATEX-sertifikat	DTI 22ATEX0251X
Bruttovolum	218 liter
Nettovolum	189 liter
Mål – B x D x H	595 x 640 x 1190/1390 mm
Kjølemiddel	R600a
Kjølemiddelmengde	45 g
Kjølekapasitet ved -10 °C	154 W
GWP – CO <sub>2</sub> e	N/A
Energiforbruk – standard settpunkt	0,63 kWh/24 t
Varmeavgivelse 100%	94 W
Standard settpunkt for varmeavgivelse	28 W
Nominelt forbruk	95 W
Startstrøm	7,6 A
Lydnivå	36,8 dB(A)

### BioCompact II RR310G Glassdør

Tekniske spesifikasjoner	Data
Temperaturområde	+2/+20 °C
Område omgivelsestemperatur	+10/+32 °C
Programvarevariant	K92
K-verdi	0,50 W/(m <sup>2</sup> *K)
ATEX-merking	II 3G Ex ec nC ic IIB T6 Gc
ATEX-sertifikat	DTI 22ATEX0251X
Bruttovolum	218 liter
Nettovolum	189 liter
Mål – B x D x H	595 x 640 x 1190/1390 mm
Kjølemiddel	R600a
Kjølemiddelmengde	45 g
Kjølekapasitet ved -10 °C	154 W
GWP – CO <sub>2</sub> e	N/A
Energiforbruk – standard settpunkt	0,98 kWh/24 t
Varmeavgivelse 100%	103 W
Standard settpunkt for varmeavgivelse	44 W
Nominelt forbruk	101 W
Startstrøm	7,6 A
Lydnivå	36,8 dB(A)

## BioCompact II RR410G

### BioCompact II RR410G Solid dør

Tekniske spesifikasjoner	Data
Temperaturområde	+2/+20 °C
Område omgivelsestemperatur	+10/+35 °C
Programvarevariant	K82
K-verdi	0,35 W/(m <sup>2</sup> *K)
ATEX-merking	3G Ex ec nC ic IIB T6 Gc
ATEX-sertifikat	DTI 22ATEX0251X
Bruttovolum	346 liter
Nettovolum	312 liter
Mål – B x D x H	595 x 640 x 1776/1976 mm
Kjølemiddel	R600a
Kjølemiddelmengde	51 g
Kjølekapasitet ved -10 °C	207 W
GWP – CO <sub>2</sub> e	N/A
Energiforbruk – standard settpunkt	0,59 kWh/24 t
Varmeavgivelse 100%	110 W
Standard settpunkt for varmeavgivelse	30 W
Nominelt forbruk	109 W
Startstrøm	6,4 A
Lydnivå	35,1 dB(A)

### BioCompact II RR410G Glassdør

Tekniske spesifikasjoner	Data
Temperaturområde	+2/+20 °C
Område omgivelsestemperatur	+10/+32 °C
Programvarevariant	K92
K-verdi	0,51 W/(m <sup>2</sup> *K)
ATEX-merking	3G Ex ec nC ic IIB T6 Gc
ATEX-sertifikat	DTI 22ATEX0251X
Bruttovolum	346 liter
Nettovolum	312 liter
Mål – B x D x H	595 x 640 x 1776/1976 mm
Kjølemiddel	R600a
Kjølemiddelmengde	51 g
Kjølekapasitet ved -10 °C	207 W
GWP – CO <sub>2</sub> e	N/A
Energiforbruk – standard settpunkt	1,31 kWh/24 t
Varmeavgivelse 100%	165 W
Standard settpunkt for varmeavgivelse	60 W
Nominelt forbruk	162 W
Startstrøm	6,4 A
Lydnivå	35,1 dB(A)

## BioCompact II RF210G

## BioCompact II RF310G

### BioCompact II RF210G Solid dør

Tekniske spesifikasjoner	Data
Temperaturområde	-25/-5 °C
Område omgivelsestemperatur	+10/+35 °C
Programvarevariant	F52
K-verdi	0,35 W/(m <sup>2</sup> *K)
ATEX-merking	II 3G Ex ec nC ic IIB T3 Gc
ATEX-sertifikat	DTI 22ATEX0251X
Bruttovolum	125 liter
Nettovolum	104 liter
Mål – B x D x H	595 x 640 x 801/1001 mm
Kjølemiddel	R600a
Kjølemiddelmengde	30 g
Kjølekapasitet ved -25 °C	156 W
GWP – CO <sub>2</sub> e	N/A
Energiforbruk – standard settpunkt	1,47 kWh/24 t
Varmeavgivelse 100%	146 W
Standard settpunkt for varmeavgivelse	64 W
Nominelt forbruk	144 W
Startstrøm	8,6 A
Lydnivå	37,7 dB(A)

### BioCompact II RF310G Solid dør

Tekniske spesifikasjoner	Data
Temperaturområde	-25/-5 °C
Område omgivelsestemperatur	+10/+35 °C
Programvarevariant	F52
K-verdi	0,35 W/(m <sup>2</sup> *K)
ATEX-merking	3G Ex ec nC ic IIB T3 Gc
ATEX-sertifikat	DTI 22ATEX0251X
Bruttovolum	218 liter
Nettovolum	189 liter
Mål – B x D x H	595 x 640 x 1190/1390 mm
Kjølemiddel	R600a
Kjølemiddelmengde	35 g
Kjølekapasitet ved -25 °C	204 W
GWP – CO <sub>2</sub> e	N/A
Energiforbruk – standard settpunkt	1,69 kWh/24 t
Varmeavgivelse 100%	142 W
Standard settpunkt for varmeavgivelse	71 W
Nominelt forbruk	143 W
Startstrøm	8 A
Lydnivå	39,9 dB(A)

## BioCompact II RF410G

### BioCompact II RF410G Solid dør

Tekniske spesifikasjoner	Data
Temperaturområde	-25/-5 °C
Område omgivelsestemperatur	+10/+35 °C
Programvarevariant	F52
K-verdi	0,35 W/(m <sup>2</sup> *K)
ATEX-merking	II 3G Ex ec nC ic IIB T3 Gc
ATEX-sertifikat	DTI 22ATEX0251X
Bruttovolum	346 liter
Nettovolum	312 liter
Mål – B x D x H	595 x 640 x 1776/1976 mm
Kjølemiddel	R600a
Kjølemiddelmengde	47 g
Kjølekapasitet ved -25 °C	204 W
GWP – CO <sub>2</sub> e	N/A
Energiforbruk – standard settpunkt	2,13 kWh/24 t
Varmeavgivelse 100%	153 W
Standard settpunkt for varmeavgivelse	89 W
Nominelt forbruk	155 W
Startstrøm	8 A
Lydnivå	38,6 dB(A)

## BioCompact II RR210/RR210G

### BioCompact II RR210/RR210G Solid dør

Tekniske spesifikasjoner	Data
Temperaturområde	+2/+20 °C
Område omgivelsestemperatur	+10/+35 °C
Programvarevariant	K82/K82
K-verdi	0,35 W/(m <sup>2</sup> *K)
ATEX-merking	II 3G Ex nA nC nL IIB T3 Gc
ATEX-sertifikat	DTI 22ATEX0251X
Bruttovolum	2 x 125 liter
Nettovolum	2 x 104 liter
Mål – B x D x H	595 x 640 x 1602/1802 mm
Kjølemiddel	R600a
Kjølemiddelmengde	66 g
Kjølekapasitet ved -10 °C	154 W
GWP – CO <sub>2</sub> e	N/A
Energiforbruk – standard settpunkt	1,22 kWh/24 t
Varmeavgivelse 100%	194 W
Standard settpunkt for varmeavgivelse	26 W
Nominelt forbruk	190 W
Startstrøm	15,2 A
Lydnivå	36,3 dB(A)

### BioCompact II RR210/RR210G Glassdør

Tekniske spesifikasjoner	Data
Temperaturområde	+2/+20 °C
Område omgivelsestemperatur	+10/+32 °C
Programvarevariant	K92/K92
K-verdi	0,49 W/(m <sup>2</sup> *K)
ATEX-merking	II 3G Ex nA nC nL IIB T3 Gc
ATEX-sertifikat	DTI 22ATEX0251X
Bruttovolum	2 x 125 liter
Nettovolum	2 x 104 liter
Mål – B x D x H	595 x 640 x 1602/1802 mm
Kjølemiddel	R600a
Kjølemiddelmengde	66 g
Kjølekapasitet ved -10 °C	154 W
GWP – CO <sub>2</sub> e	N/A
Energiforbruk – standard settpunkt	1,83 kWh/24 t
Varmeavgivelse 100%	204 W
Standard settpunkt for varmeavgivelse	82 W
Nominelt forbruk	195 W
Startstrøm	15,2 A
Lydnivå	39,1 dB(A)

## BioCompact II RR210/RF210G

### BioCompact II RR210/RF210G Solid dør

Tekniske spesifikasjoner	Data
Temperaturområde	+2/+20 °C og -25/-5 °C
Område omgivelsestemperatur	+10/+35 °C
Programvarevariant	K82/F52
K-verdi	0,35 W/(m <sup>2</sup> *K)
ATEX-merking	II 3G Ex nA nC nL IIB T3 Gc
ATEX-sertifikat	DTI 22ATEX0251X
Bruttovolum	2 x 125 liter
Nettovolum	2 x 104 liter
Mål – B x D x H	595 x 640 x 1602/1802 mm
Kjølemiddel	R600a
Kjølemiddelmengde	63 g
Kjølekapasitet ved -10 °C	154 W
Kjølekapasitet ved -25 °C	156 W
GWP – CO <sub>2</sub> e	N/A
Energiforbruk – standard settpunkt	2,07 kWh/24 t
Varmeavgivelse 100%	243 W
Standard settpunkt for varmeavgivelse	90 W
Nominelt forbruk	239 W
Startstrøm	16,2 A
Lydnivå	39,0 dB(A)

### BioCompact II RR210/RF210G Glassdør (RR)

Tekniske spesifikasjoner	Data
Temperaturområde	+2/+20 °C og -25/-5 °C
Område omgivelsestemperatur	+10/+32 °C
Programvarevariant	K92/F52
K-verdi	Solid dør 0,35 W/(m <sup>2</sup> *K) Glassdør 0,49 W/(m <sup>2</sup> *K)
ATEX-merking	II 3G Ex nA nC nL IIB T3 Gc
ATEX-sertifikat	DTI 22ATEX0251X
Bruttovolum	2 x 125 liter
Nettovolum	2 x 104 liter
Mål – B x D x H	595 x 640 x 1602/1802 mm
Kjølemiddel	R600a
Kjølemiddelmengde	63 g
Kjølekapasitet ved -10 °C	154 W
Kjølekapasitet ved -25 °C	156 W
GWP – CO <sub>2</sub> e	N/A
Energiforbruk – standard settpunkt	2,14 kWh/24 t
Varmeavgivelse 100%	243 W
Standard settpunkt for varmeavgivelse	105 W
Nominelt forbruk	244 W
Startstrøm	16,2 A
Lydnivå	41,4 dB(A)

## BioCompact II RF210/RF210G

### BioCompact II RF210/RF210G Solid dør

Tekniske spesifikasjoner	Data
Temperaturområde	-25/-5 °C
Område omgivelsestemperatur	+10/+35 °C
Programvarevariant	F52
K-verdi	0,35 W/(m <sup>2</sup> *K)
ATEX-merking	II 3G Ex nA nC nL IIB T3 Gc
ATEX-sertifikat	DTI 22ATEX0251X
Bruttovolum	2 x 125 liter
Nettovolum	2 x 104 liter
Mål – B x D x H	595 x 640 x 1602/1802 mm
Kjølemiddel	R600a
Kjølemiddelmengde	60 g
Kjølekapasitet ved -25 °C	156 W
GWP – CO <sub>2</sub> e	N/A
Energiforbruk – standard settpunkt	3,06 kWh/24 t
Varmeavgivelse 100%	292 W
Standard settpunkt for varmeavgivelse	128 W
Nominelt forbruk	288 W
Startstrøm	17,2 A
Lydnivå	42,1 dB(A)

## BioCompact II RR310/RF210G

### BioCompact II RR310/RF210G Solid dør

Tekniske spesifikasjoner	Data
Temperaturområde	+2/+20 °C og -25/-5 °C
Område omgivelsestemperatur	+10/+35 °C
Programvarevariant	K82/F52
K-verdi	RR310: 0,35 W/(m <sup>2</sup> *K) RF210: 0,35 W/(m <sup>2</sup> *K)
ATEX-merking	II 3G Ex ec nC ic IIB T3 Gc
ATEX-sertifikat	DTI 22ATEX0251X
Bruttovolum	RR310: 218 liter RF210: 125 liter
Nettovolum	RR310: 189 liter RF210: 104 liter
Mål – B x D x H	595 x 640 x 1991/2191 mm
Kjølemiddel	R600a
Kjølemiddelmengde	75 g
Kjølekapasitet ved -10 °C	154 W
Kjølekapasitet ved -25 °C	156 W
GWP – CO <sub>2</sub> e	N/A
Energiforbruk – standard settpunkt	1,98 kWh/24 t
Varmeavgivelse 100%	240 W
Standard settpunkt for varmeavgivelse	92 W
Nominelt forbruk	289 W
Startstrøm	7,6 A + 8,6 A
Lydnivå	39,3 dB(A)

### BioCompact II RR310/RF210G Glassdør (RR)

Tekniske spesifikasjoner	Data
Temperaturområde	+2/+20 °C og -25/-5 °C
Område omgivelsestemperatur	+10/+32 °C
Programvarevariant	K92/F52
K-verdi	RR310: 0,50 W/(m <sup>2</sup> *K) RF210: 0,35 W/(m <sup>2</sup> *K)
ATEX-merking	II 3G Ex ec nC ic IIB T3 Gc
ATEX-sertifikat	DTI 22ATEX0251X
Bruttovolum	RR310: 218 liter RF210: 125 liter
Nettovolum	RR310: 189 liter RF210: 104 liter
Mål – B x D x H	595 x 640 x 1991/2191 mm
Kjølemiddel	R600a
Kjølemiddelmengde	75 g
Kjølekapasitet ved -10 °C	154 W
Kjølekapasitet ved -25 °C	156 W
GWP – CO <sub>2</sub> e	N/A
Energiforbruk – standard settpunkt	2,67 kWh/24 t
Varmeavgivelse 100%	249 W
Standard settpunkt for varmeavgivelse	108 W
Nominelt forbruk	327 W
Startstrøm	-
Lydnivå	42,2 dB(A)



bioline



## BioCompact II RR610H

### Generelle data: BioCompact II 610

Tekniske spesifikasjoner	Data
Tilkopling	230V, 50 Hz
Styreenhet	Gram kontrollenhet med spenningsfri kontakt, alarmer og offset-funksjon
Alarmer	Alarmer som er akustiske og visuelle, for høy/lav temperatur og døralarm
Alarmporter	Spenningsfri kontakt
Gjennomføring	1 stykk ø24,5 mm
Dør	Høyre- eller venstrehengslet
Innvendig materiale	PS-foring med veggskinner i rustfritt stål
Utvendig materiale	Belegg i hvitlakkert stål eller rustfritt stål
Veggykkelse	60 mm
Isolering	60 mm polyuretan med drivmiddel av HFC-fri syklopentan
Luftsystem	BioLine ventilert luftfordelingssystem
Avrimingssystem	Automatisk smart avriming med fordamping av avrimingsvann
IP-klasse	IP21

## BioCompact II RF610H

### BioCompact II RR610H Solid dør

Tekniske spesifikasjoner	Data
Temperaturområde	+2/+20 °C
Område omgivelsestemperatur	+10/+43 °C
Programvarevariant	K2+
K-verdi	0,31 W/(m <sup>2</sup> *K)
ATEX-merking	II 3G Ex nA nC nL IIB T6 Gc
ATEX-sertifikat	-
Bruttovolum	583 liter
Nettovolum	419 liter
Mål - B x D x H	695 x 875 x 1874/2075 mm
Kjølemiddel	R134a
Kjølemiddelmengde	230 g
Kjølekapasitet ved -10 °C	314 W
GWP - CO <sub>2</sub> e	328,9
Energiforbruk - standard settpunkt	1,36 kWh/24 t
Varmeavgivelse 100%	257 W
Standard settpunkt for varmeavgivelse	56 W
Nominelt forbruk	314 W
Startstrøm	11,4 A
Lydnivå	44,2 dB(A)

### BioCompact II RR610H Glassdør

Tekniske spesifikasjoner	Data
Temperaturområde	+2/+20 °C
Område omgivelsestemperatur	+10/+38 °C
Programvarevariant	K6+
K-verdi	0,46 W/(m <sup>2</sup> *K)
ATEX-merking	II 3G Ex nA nC nL IIB T6 Gc
ATEX-sertifikat	-
Bruttovolum	583 liter
Nettovolum	419 liter
Mål - B x D x H	695 x 875 x 1874/2075 mm
Kjølemiddel	R134a
Kjølemiddelmengde	230 g
Kjølekapasitet ved -10 °C	314 W
GWP - CO <sub>2</sub> e	N/A
Energiforbruk - standard settpunkt	2,02 kWh/24 t
Varmeavgivelse 100%	334 W
Standard settpunkt for varmeavgivelse	269 W
Nominelt forbruk	329 W
Startstrøm	11,4 A
Lydnivå	44,2 dB(A)

## BioCompact II RF610H

### Solid dør

Tekniske spesifikasjoner	Data
Temperaturområde	-25/-5 °C
Område omgivelsestemperatur	+10/+43 °C
Programvarevariant	F51
K-verdi	0,31 W/(m <sup>2</sup> *K)
ATEX-merking	II 3G Ex nA nC nL IIB T2 Gc
ATEX-sertifikat	-
Bruttovolum	583 liter
Nettovolum	419 liter
Mål – B x D x H	695 x 875 x 1874/2075 mm
Kjølemiddel	R404a
Kjølemiddelmengde	220 g
Kjølekapasitet ved -25 °C	616 W
GWP – CO <sub>2</sub> e	862,85
Energiforbruk – standard settpunkt	4,2 kWh/24 t
Varmeavgivelse 100%	583 W
Standard settpunkt for varmeavgivelse	175 W
Nominelt forbruk	613 W
Startstrøm	19,6 A
Lydnivå	48,6 dB(A)

## BioCompact II RR610G

### BioCompact II RR610G Solid dør

Tekniske spesifikasjoner	Data
Temperaturområde	+2/+20 °C
Område omgivelsestemperatur	+10/+43 °C
Programvarevariant	K2+
K-verdi	0,31 W/(m <sup>2</sup> *K)
ATEX-merking	II 3G Ex nA nC nL IIB T6 Gc
ATEX-sertifikat	-
Bruttovolum	583 liter
Nettovolum	419 liter
Mål - B x D x H	695 x 875 x 1874/2075 mm
Kjølemiddel	R600a
Kjølemiddelmengde	102 g
Kjølekapasitet ved -10 °C	354 W
GWP - CO <sub>2</sub> e	N/A
Energiforbruk - standard settpunkt	1,15 kWh/24 t
Varmeavgivelse 100%	205 W
Standard settpunkt for varmeavgivelse	48 W
Nominelt forbruk	291 W
Startstrøm	9,3 A
Lydnivå	44,2 dB(A)

### BioCompact II RR610G Glassdør

Tekniske spesifikasjoner	Data
Temperaturområde	+2/+20 °C
Område omgivelsestemperatur	+10/+38 °C
Programvarevariant	K6+
K-verdi	0,46 W/(m <sup>2</sup> *K)
ATEX-merking	II 3G Ex nA nC nL IIB T6 Gc
ATEX-sertifikat	-
Bruttovolum	583 liter
Nettovolum	419 liter
Mål - B x D x H	695 x 875 x 1874/2075 mm
Kjølemiddel	R600a
Kjølemiddelmengde	102 g
Kjølekapasitet ved -10 °C	354 W
GWP - CO <sub>2</sub> e	N/A
Energiforbruk - standard settpunkt	1,9 kWh/24 t
Varmeavgivelse 100%	240 W
Standard settpunkt for varmeavgivelse	79 W
Nominelt forbruk	315 W
Startstrøm	8 A
Lydnivå	44,2 dB(A)

## BioCompact II RF610G

### BioCompact II RF610G Solid dør

Tekniske spesifikasjoner	Data
Temperaturområde	-25/-5 °C
Område omgivelsestemperatur	+10/+43 °C
Programvarevariant	F51
K-verdi	0,31 W/(m <sup>2</sup> *K)
ATEX-merking	II 3G Ex nA nC nL IIB T2 Gc
ATEX-sertifikat	-
Bruttovolum	583 liter
Nettovolum	419 liter
Mål – B x D x H	695 x 875 x 1874/2075 mm
Kjølemiddel	R290
Kjølemiddelmengde	92 g
Kjølekapasitet ved -25 °C	512 W
GWP – CO <sub>2</sub> e	N/A
Energiforbruk – standard settpunkt	3,88 kWh/24 t
Varmeavgivelse 100%	472 W
Standard settpunkt for varmeavgivelse	162 W
Nominelt forbruk	485 W
Startstrøm	13,1 A
Lydnivå	48,6 dB(A)



# Samsvarserklæring

## BioCompact II 210, 310, 410, 210/210 & 310/210



### Norsk EU-samsvarserklæring

Vi, **Gram Scientific ApS**, erklærer under eneansvar at følgende produkter:

<b>Navn:</b>	<b>BioCompact II</b>
<b>Modell:</b>	210, 310, 410, 210/210 & 310/210
<b>Kjølemiddel:</b>	R600a & R134a
<b>Produktbeskrivelse:</b>	Kjøleskap og fryserer for laboratorie- og biolagring.
<b>Gyldig fra (År/Uke):</b>	2023/01

Som denne erklæringen gjelder, er i samsvar med alle relevante, vesentlige krav og andre bestemmelser i Europaparlamentets og Europarådets direktiver.

#### Europaparlamentets og Europarådets direktiver:

Maskindirektiv 2006/42 / EU  
- ATEX-direktiv 2014/34 / EU  
- Trykkutstyrsdirektivet 2014/68 / EU  
- Lavspenningsdirektivet 2014/35 / EU  
- EMC-direktiv 2014/30 / EU  
- RoHS 2011/65 / EU  
- REACH (EU) nr. 1907/2006  
- F-gassforordning (EU) nr. 517/2014

Produktsansvar er dokumentert på grunnlag av:

Harmoniserte standarder:	Tekst:
EN 60601-1:2006	Elektromedisinsk utstyr – Del 1: Generelle sikkerhetskrav og vesentlige funksjonskrav
EN 60601-1-2:2015	Elektromedisinsk utstyr – Del 1-2: Generelle krav til grunnleggende sikkerhet og vesentlige ydelser - Sideordnet norm: Elektromagnetiske forstyrrelser - Krav og prøvinger
EN 61010-1:2010	Sikkerhetskrav til elektrisk utstyr for måling, kontroll og laboratoriebruk - Del 1: Generelle krav
EN 61326-1: 2013	Elektrisk utstyr for måling, kontroll og laboratoriebruk - EMC krav - Del 1: Generelle krav
EN IEC 61000-3-2:2019	Elektromagnetisk kompatibilitet (EMC) – Del 3-2: Grenser - Grenser for harmoniske strømutslipp (utstyrsinngangsstrøm $\leq 16$ A per fase)
EN 61000-3-3:2013	Elektromagnetisk kompatibilitet (EMC) – Del 3-3: Grenseverdier - Grenseverdier for spenningsvariasjoner, fluktuasjoner og flimmer i lavspennings tilførselssystemer, for utstyr med inngangsstrøm opp til og med 16 A per fase og uten gjenstand for tilkoplingsbetingelser
EN IEC 60079-0:2018 EN IEC 60079-0:2018/AC:2020	Elektriske apparater for eksplosive atmosfærer - Del 0: Generelle krav
EN 60079-7:2015 EN 60079-7:2015/A1:2018	Eksplosive atmosfærer – Del 7: Beskyttelse af materiel med forhøjet sikkerhed "e"
EN 60079-11:2012	Eksplosive atmosfærer – Del 11: Utstyrsbeskyttelse ved egensikkerhet "i"
EN IEC 60079-15:2019	Eksplosive atmosfærer – Del 15: Beskyttelse av utstyr med beskyttelsestype "n"
EN 60079-18:2015	Eksplosive atmosfærer – Del 18: Materialbeskyttelse med innstøpning "m"
EN ISO 3744:2010	Akustikk - Bestemmelse av lydeffektnivåer og lydenerginivåer for støykilder basert på måling av lydtrykk - Tekniske metoder i et tilnærmet fritt-felt over en reflekterende flate
EN ISO 9001:2015	Ledelsessystemer for kvalitet – Krav
EN ISO 14001:2015	Ledelsessystemer for miljø - Spesifikasjon med veiledning

Gram Scientific ApS  
Aage Grams Vej 1  
DK-6500 Vojens  
Danmark  
Telefon: + 45 73 20 13 00

Vojens, 13.12.2022

John B. S. Petersen  
Ansvarlig for godkjenning

Rev. 006 – 13.12.2022



# BioCompact II 610



## Norsk EU-samsvarserklæring

Vi, **Gram Scientific ApS**, erklærer under eneansvar at følgende produkter:

<b>Navn:</b>	<b>BioCompact II</b>
Modell:	610
Kjølemiddel:	R134a, R404A, R290 & R600a
Produktbeskrivelse:	Kjøleskap og fryserer for laboratorie- og biolagring.
Gyldig fra (År/Uke):	2023/01

Som denne erklæringen gjelder, er i samsvar med alle relevante, vesentlige krav og andre bestemmelser i Europaparlamentets og Europarådets direktiver.

**Europaparlamentets og Europarådets direktiver:**

- Maskindirektiv 2006/42 / EU
- ATEX-direktiv 2014/34 / EU
- Trykkutstyrsdirektivet 2014/68 / EU
- Lavspenningsdirektivet 2014/35 / EU
- EMC-direktiv 2014/30 / EU
- RoHS 2011/65 / EU
- REACH (EU) nr. 1907/2006
- F-gassforordning (EU) nr. 517/2014

**Produktsansvar er dokumentert på grunnlag av:**

Harmonized Standards:	Text:
EN 61010-1:2010	Elektromedisinsk utstyr – Del 1-1: Generelle sikkerhetskrav - Krav: Sikkerhetskrav til elektromekaniske systemer
EN 60601-1:2006	Medical electrical equipment. General requirements for basic safety and essential performance
EN 60601-1-2:2015	Safety requirements for electrical equipment for measurement, control, and laboratory use – Part 1: General requirements
EN 60079-0:2012	Elektriske apparater for eksplosive atmosfærer - Del 0: Generelle krav
EN 60079-11:2012	Ekspllosive atmosfærer – Del 11: Utstyrsbeskyttelse ved egensikkerhet "I"
EN 60079-15:2010	Ekspllosive atmosfærer – Del 15: Beskyttelse av utstyr med beskyttelsestype "n"
EN 60079-25:2010	Ekspllosive atmosfærer – Del 25: Egensikre elektriske systemer
EN ISO 3744:2010	Akustikk – Bestemmelse av lydeffektnivåer og lydenerginivåer for støykilder basert på måling av lydtrykk - Tekniske metoder i et tilnærmet fritt-felt over en reflekterende flate
EN ISO 9001:2015	Ledelsessystemer for kvalitet – Krav
EN ISO 14001:2015	Ledelsessystemer for miljø – Spesifikasjon med veiledning.

Gram Scientific ApS I  
 Aage Grams Vej 1  
 DK-6500 Vojens  
 Danmark  
 Telefon: + 45 73 20 13 00

Vojens, 13.12.2022



John B. S. Petersen  
 Ansvarlig for godkjenning

# BioCompact II 210, 310, 410, 210/210 & 310/210 – Tilbehør code 69



## Norsk EU-samsvarserklæring

Vi, **Gram Scientific ApS**, erklærer under eneansvar at følgende produkter:

<b>Navn:</b>	<b>BioCompact II (Tilbehør kode 69)</b>
<b>Modell:</b>	210, 310, 410, 210/210 & 310/210
<b>Kjølemiddel:</b>	R600a & R134a
<b>Produktbeskrivelse:</b>	Kjøleskap og fryserer for laboratorie- og biolagring.
<b>Gyldig fra (År/Uke):</b>	2023/01

Som denne erklæringen gjelder, er i samsvar med alle relevante, vesentlige krav og andre bestemmelser i Europaparlamentets og Europarådets direktiver.

### Europaparlamentets og Europarådets direktiver:

Maskindirektiv 2006/42 / EU  
- Trykkutstyrsdirektivet 2014/68 / EU  
- Lavspenningsdirektivet 2014/35 / EU  
- EMC-direktiv 2014/30 / EU  
- RoHS 2011/65 / EU  
- REACH (EU) nr. 1907/2006  
- F-gassforordning (EU) nr. 517/2014

### Produktsansvar er dokumentert på grunnlag av:

Harmoniserte standarder:	Tekst:
EN 60601-1:2006	Elektromedisinsk utstyr – Del 1: Generelle sikkerhetskrav og vesentlige funksjonskrav
EN 60601-1-2:2015	Elektromedisinsk utstyr – Del 1-2: Generelle krav til grunnleggende sikkerhet og vesentlige ydelser - Sideordnet norm: Elektromagnetiske forstyrrelser - Krav og prøvinger
EN 61010-1:2010	Sikkerhetskrav til elektrisk utstyr for måling, kontroll og laboratoriebruk - Del 1: Generelle krav
EN 61326-1: 2013	Elektrisk utstyr for måling, kontroll og laboratoriebruk - EMC krav - Del 1: Generelle krav
EN IEC 61000-3-2:2019	Elektromagnetisk kompatibilitet (EMC) – Del 3-2: Grenser - Grenser for harmoniske strømutslipp (utstyrsinngangsstrøm ≤16 A per fase)
EN 61000-3-3:2013	Elektromagnetisk kompatibilitet (EMC) – Del 3-3: Grenseverdier - Grenseverdier for spenningsvariasjoner, fluktuasjoner og flimmer i lavspennings tilførselssystemer, for utstyr med inngangsstrøm opp til og med 16 A per fase og uten gjenstand for tilkoplingsbetingelser
DIN 13277:2022-05	Kjøleskap og fryserer for laboratorie- og medisinsk bruk – Terminologi, krav, testing
EN ISO 3744:2010	Akustikk - Bestemmelse av lydeffektnivåer og lydenerginivåer for støykilder basert på måling av lydtrykk - Tekniske metoder i et tilnærmet fritt-felt over en reflekterende flate
EN ISO 9001:2015	Ledelsessystemer for kvalitet – Krav
EN ISO 14001:2015	Ledelsessystemer for miljø - Spesifikasjon med veiledning

Gram Scientific ApS  
Aage Grams Vej 1  
DK-6500 Vojens  
Danmark  
Telefon: + 45 73 20 13 00

Vojens, 12.04.2023

John B. S. Petersen  
Ansvarlig for godkjenning

Rev. 007 – 12.04.2023

# BioCompact II 610 – Tilbehør code 69



## Norsk EU-samsvarserklæring

Vi, **Gram Scientific ApS**, erklærer under eneansvar at følgende produkter:

<b>Navn:</b>	<b>BioCompact II (Tilbehør kode 69)</b>
Modell:	610
Kjølemiddel:	R134a, R404A, R290 & R600a
Produktbeskrivelse:	Kjøleskap og fryserer for laboratorie- og biolagring.
Gyldig fra (År/Uke):	2023/01

Som denne erklæringen gjelder, er i samsvar med alle relevante, vesentlige krav og andre bestemmelser i Europaparlamentets og Europarådets direktiver.

### Europaparlamentets og Europarådets direktiver:

Maskindirektiv 2006/42 / EU  
 - Trykkutstyrsdirektivet 2014/68 / EU  
 - Lavspenningsdirektivet 2014/35 / EU  
 - EMC-direktiv 2014/30 / EU  
 - RoHS 2011/65 / EU  
 - REACH (EU) nr. 1907/2006  
 - F-gassforordning (EU) nr. 517/2014

Produktsansvar er dokumentert på grunnlag av:

Harmonized Standards:	Text:
EN 61010-1:2010	Elektromedisinsk utstyr – Del 1-1: Generelle sikkerhetskrav - Krav: Sikkerhetskrav til elektromekaniske systemer
EN 60601-1:2006	Medical electrical equipment. General requirements for basic safety and essential performance
EN 60601-1-2:2015	Safety requirements for electrical equipment for measurement, control, and laboratory use – Part 1: General requirements
DIN 13277:2022-05	Kjøleskap og fryserer for laboratorie- og medisinsk bruk – Terminologi, krav, testing
EN ISO 3744:2010	Akustikk – Bestemmelse av lydeffektnivåer og lydenerginivåer for støykilder basert på måling av lydtrykk - Tekniske metoder i et tilnærmet fritt-felt over en reflekterende flate
EN ISO 9001:2015	Ledelsessystemer for kvalitet – Krav
EN ISO 14001:2015	Ledelsessystemer for miljø – Spesifikasjon med veiledning.

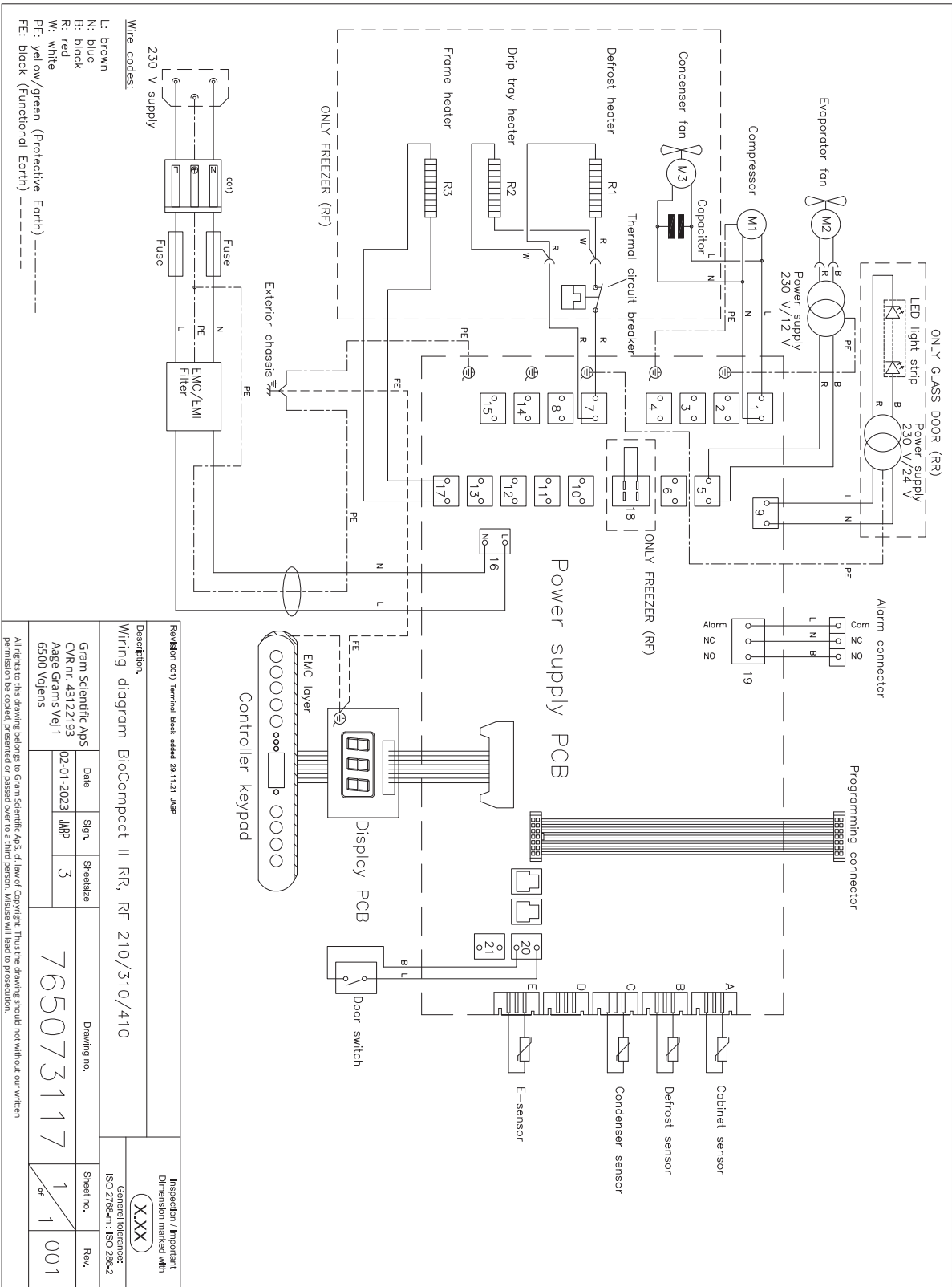
Gram Scientific ApS  
 Aage Grams Vej 1  
 DK-6500 Vojens  
 Danmark  
 Telefon: + 45 73 20 13 00

Vojens, 12.04.2023



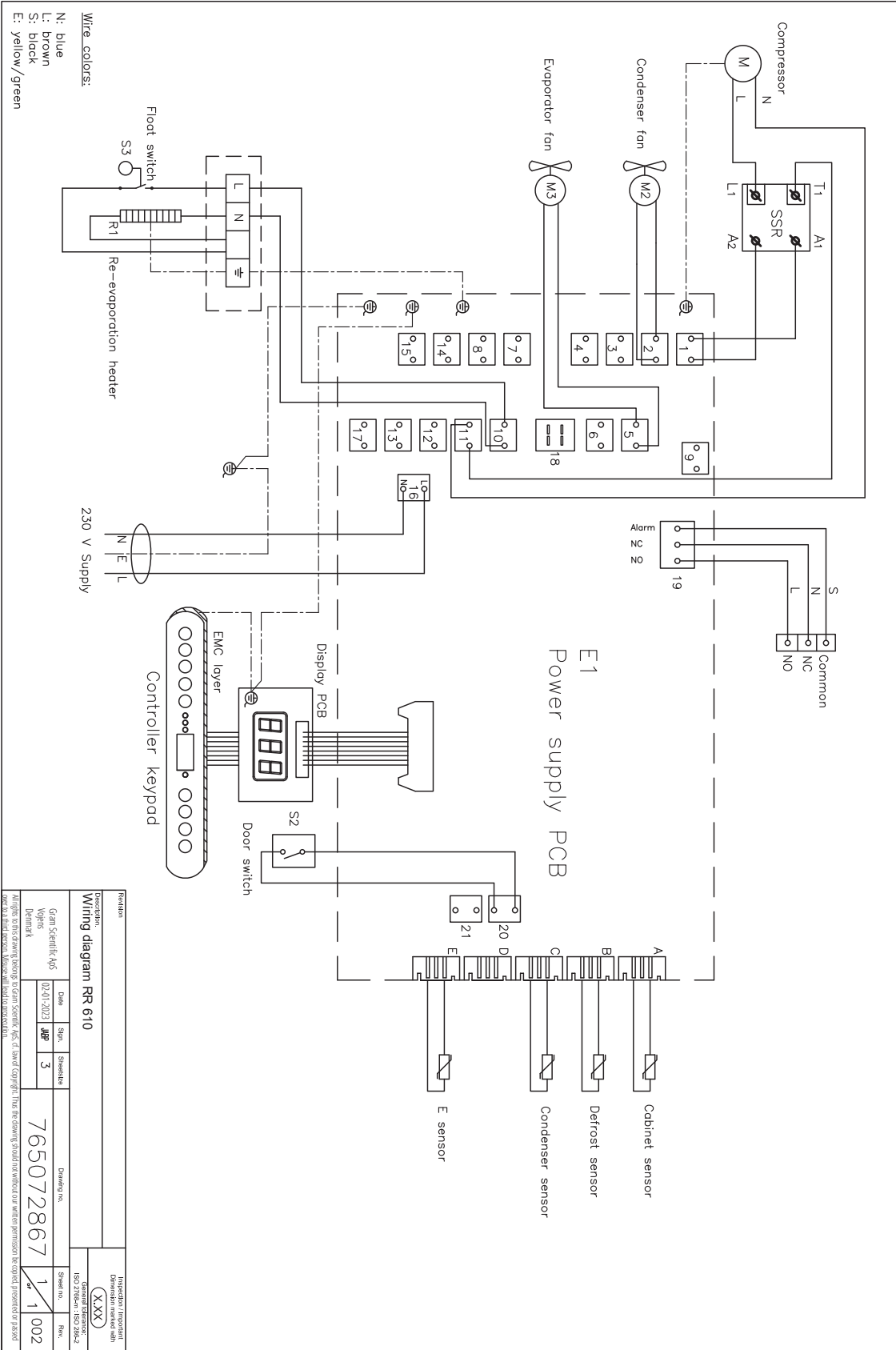
John B. S. Petersen  
 Ansvarlig for godkjenning

## BioCompact II RR210/310/410





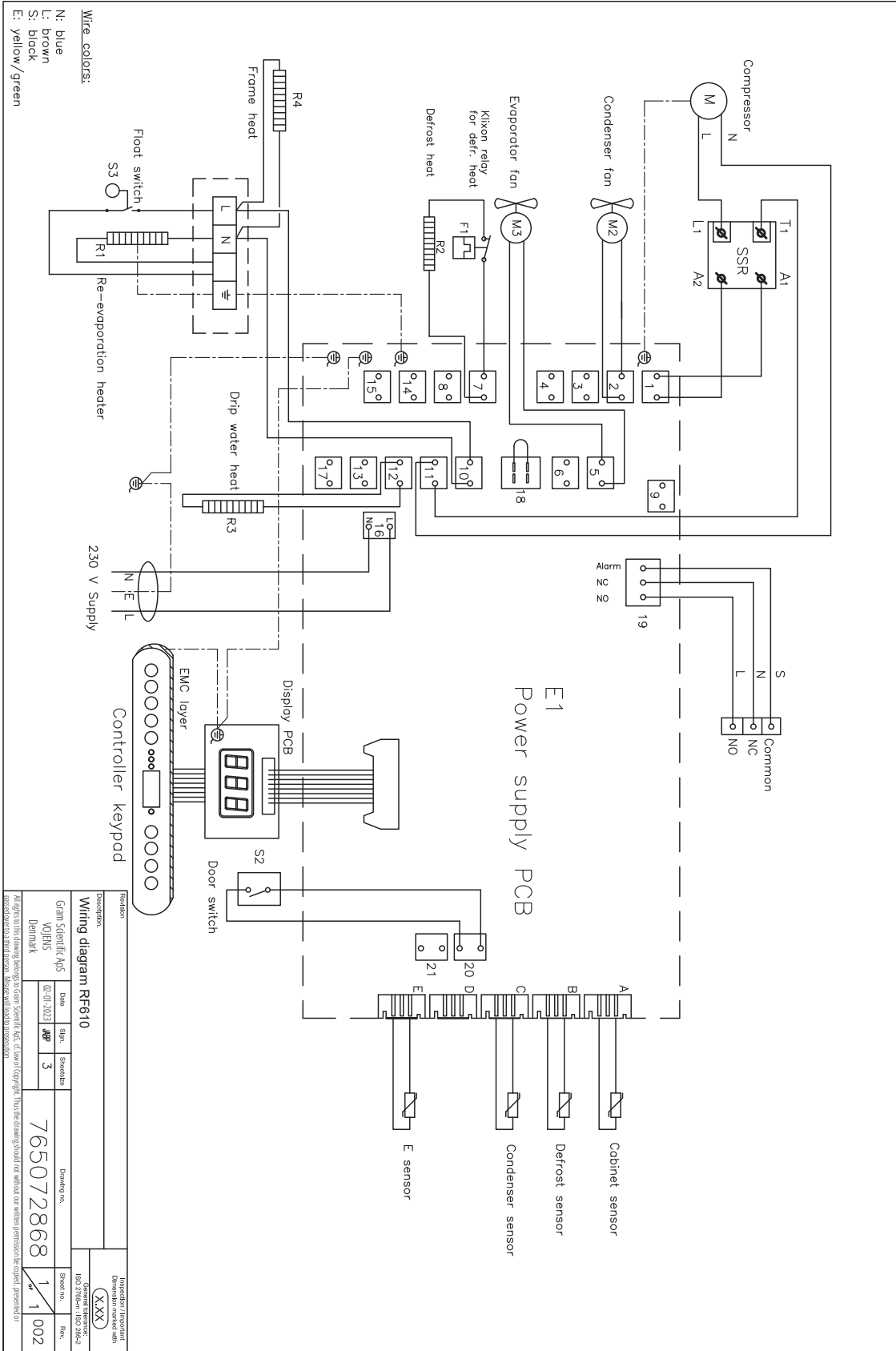
# BioCompact II RR610 – med solid dør



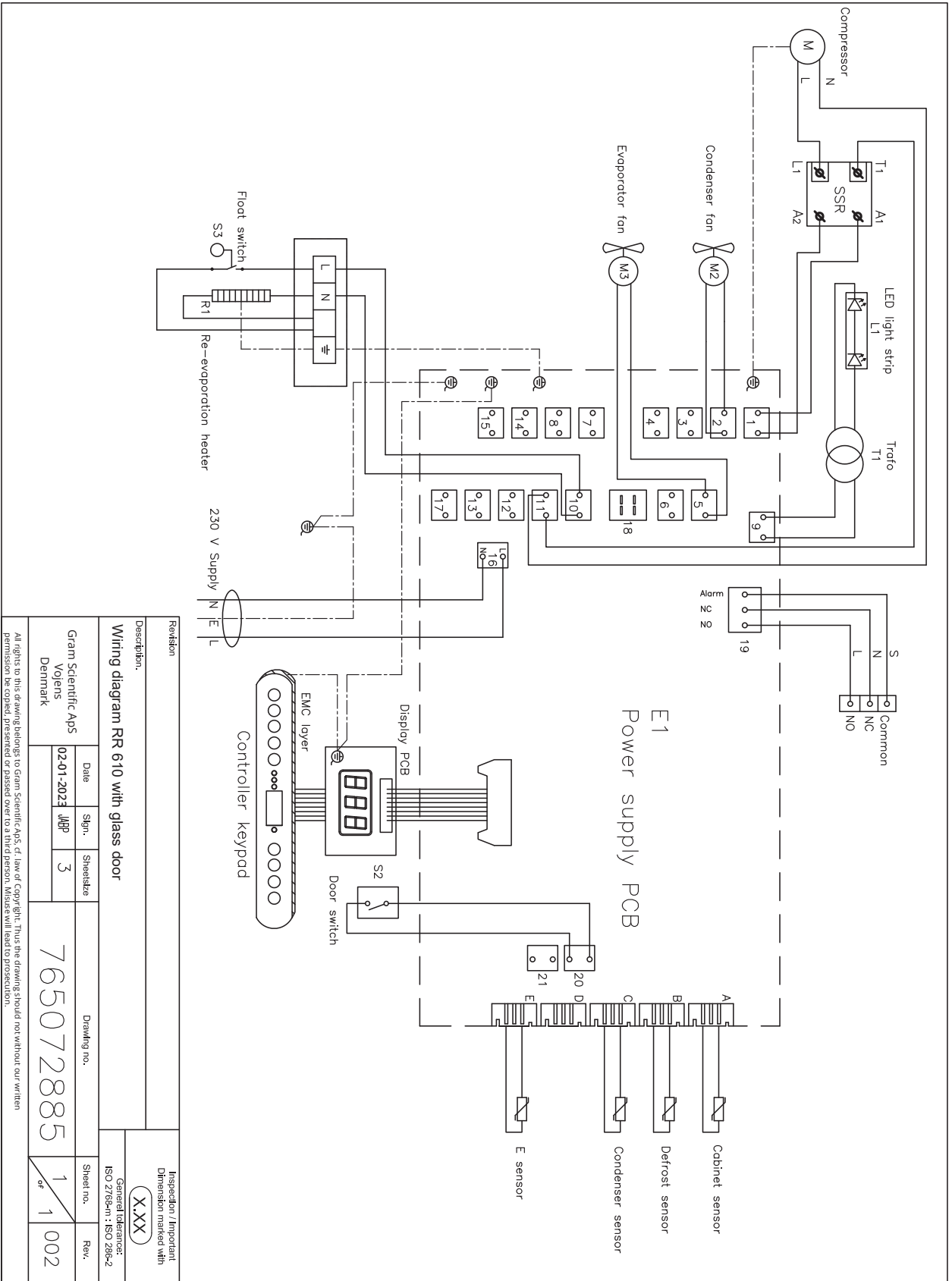
Revision		Inspection / Independent	
Description:		Dispenser marked with	
<b>Wiring diagram RR 610</b>			
Author:	Design:	Checked:	Approved:
Gaun Scientifl A/S	02.01.2023	3	1
Version:	Date:	Sheet no.:	Rev.:
1	02.01.2023	3	1
Drawing no.:		Rev.:	
765072867		1	
Drawing no.:		Rev.:	
765072867		1	

Copyright © Gaun Scientifl A/S. All rights reserved. This document is the property of Gaun Scientifl A/S. No part of this document may be reproduced without prior written permission from Gaun Scientifl A/S.

# BioCompact II RF610

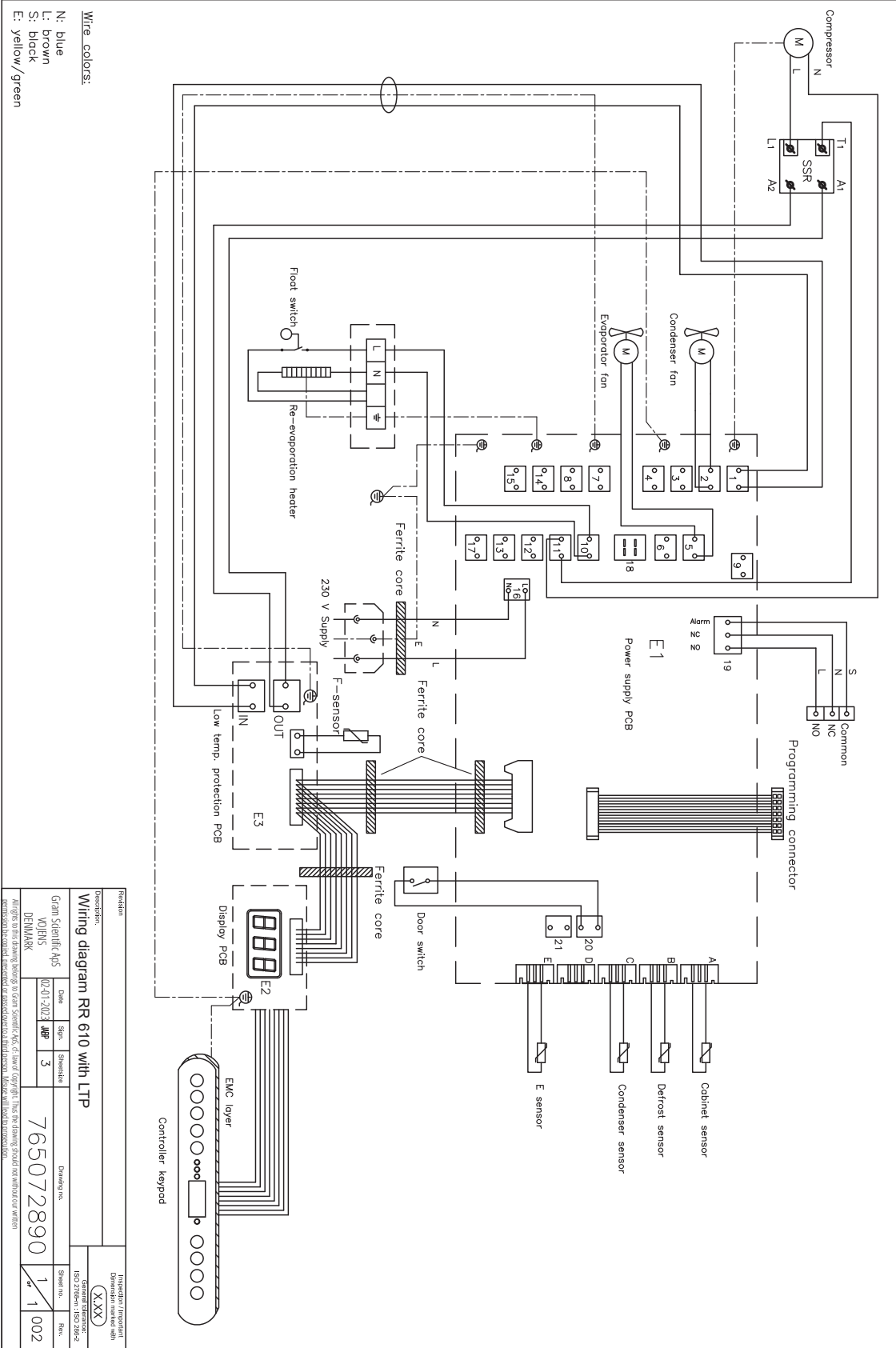


# BioCompact II RR610 – med glasdør

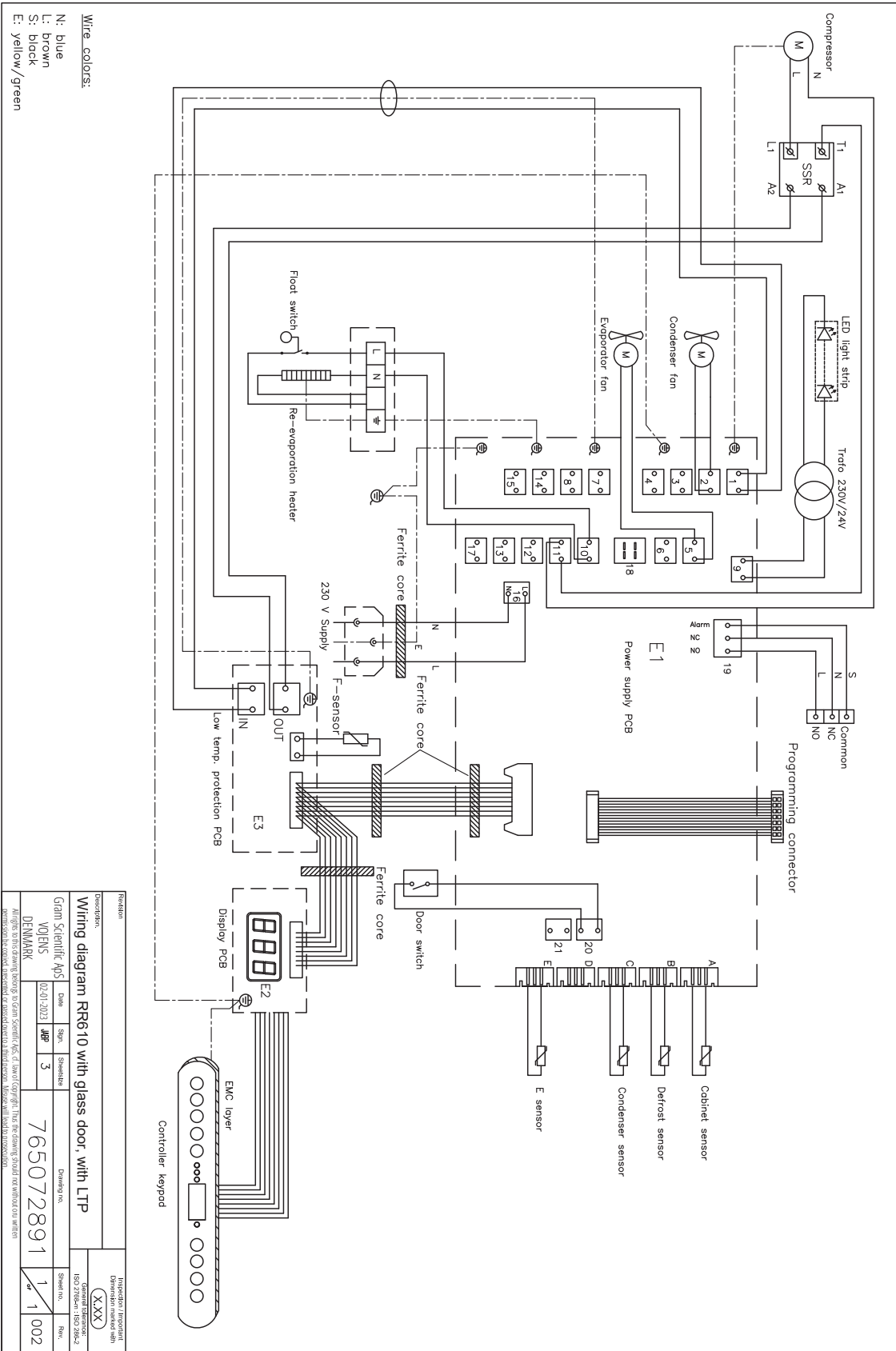




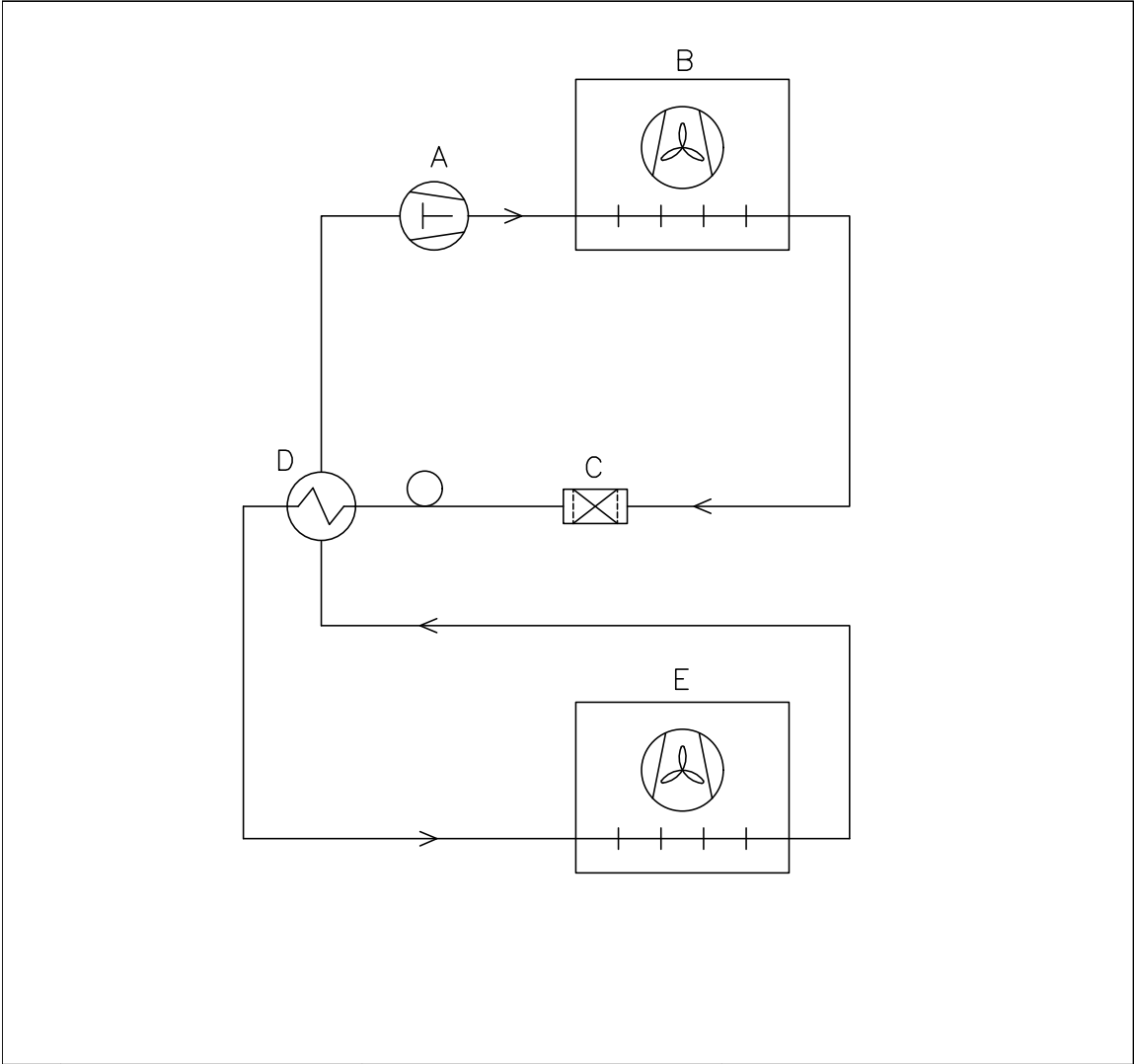
# BioCompact II RR610 – med solid dør, med LTP



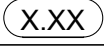
# BioCompact II RR610 – med glasdør, med LTP



## BioCompact II



	DK	GB	D
A	Kompressor	Compressor	Kompressor
B	Kondensator	Condenser	Verflüssiger
C	Tørrefilter	Filter drier	Trockenfilter
D	Varmeudveksler	Heat exchanger	Wärmeaustauscher
E	Fordamper	Evaporator	Verdampfer

Revision	Inspection / important Dimension marked with  General tolerance: ISO 2768-m : ISO 286-2
Description. Piping diagram BioCompact II	

Gram Scientific ApS (CVR-nr. 43122193) Aage Grams Vej 1 6500 Vojens	Date	Sign.	Sheetsize	Drawing no.	Sheet no.	Rev.
	02-01-2023	JABP	4			

All rights to this drawing belongs to Gram Scientific ApS, cf. law of copyright. Thus the drawing should not without our written permission be copied, presented or passed over to a third person. Misuse will lead to prosecution.

# **IQ & OQ**

## **Installation Qualification Operation Qualification**

The following IQ / OQ is intended to be a guideline, local IQ / OQ procedures can vary depending on application and items stored in the Gram BioLine cabinet.

Deviations from the specifications dictated in the PQ are to be reported in the deviation report.

The IQ / OQ is concluded if all criteria of acceptance are approved and the possible deviations are rectified or accepted.

Organisation:

---

---

---

Location of installation:

---

---

---

Model:

---

Serial number:

---

Item and revision number of instructions for use:

---

Status of operation:

- Active
- Inactive

Name of vendor:

---

---

---

Warranty:

Start: \_\_\_\_\_

End: \_\_\_\_\_

Model: \_\_\_\_\_

SN: \_\_\_\_\_

Instructions on use to starting the cabinet:

1. Training of the responsible party    Date: \_\_\_\_\_ By: \_\_\_\_\_

2. Operational test of the cabinet    Date: \_\_\_\_\_ By: \_\_\_\_\_

3. Responsible party    \_\_\_\_\_ Tel: \_\_\_\_\_

Instructions to users:

*The responsible party is trained in use of the cabinet in reference to the user manual*

General use of cabinet

Objections to the mentioned:

Service & maintenance

\_\_\_\_\_

The cabinet was delivered without defects/damage.  
The cabinet started as specified in the user manual

\_\_\_\_\_

\_\_\_\_\_

**Set values:**

Setpoint temperature    \_\_\_\_\_ °C

**Local alarm settings**

High temperature alarm    \_\_\_\_\_ °C

Low temperature alarm    \_\_\_\_\_ °C

**Factory settings:**

Model / Setpoint temperature		LhL	LLL	EhL	ELL
RF	-20 °C	+25 °C	-35 °C	+25 °C	-35 °C
RR	+5 °C	+25 °C	0 °C	+25 °C	0 °C

**External alarm settings**

(See voltage free contact in user manual)

High temperature alarm    \_\_\_\_\_ °C

Low temperature alarm    \_\_\_\_\_ °C

Date:	Name of trained user:	Signature:	Name of instructor:	Signature:
_____	_____	_____	_____	_____
_____	_____	_____	_____	_____
_____	_____	_____	_____	_____
_____	_____	_____	_____	_____

Model: \_\_\_\_\_ SN: \_\_\_\_\_

## Installation Qualification – IQ

ID	Description of installation	Reference in manual	Comply		Attachment	Notes
			Yes	No		
I-1	Ensure the cabinet is installed in-doors.	page 10				
I-2	Ensure the cabinet is installed in a dry and sufficiently ventilated area.	page 10				
I-3	Ensure the cabinet is not in direct contact with sunlight or other heat sources.	page 10				
I-4	Ensure that the ambient operating temperature is within the allowed range.	page 11				
I-5	Ensure that the cabinet is not installed in a chloric/acidic environment.	page 10				
I-6	Ensure that the protective film on the cabinet is removed.	page 10				
I-7	Ensure that the cabinet is cleaned with a mild soap solution	page 10				
I-8	Ensure that the cabinet has stood upright for 24 hours if the cabinet has been laying down.	page 10				
I-9	Ensure that the cabinet is levelled if it is equipped with legs.	page 12				
I-10	Ensure a level surface if the cabinet is equipped with wheels/castors.	page 12				
I-11	If equipped with wheels/castors: Ensure wheels/castors are locked after positioning	page 12				
I-12	If equipped with drawers and/or glass door: Ensure that tilt-bracket is mounted.	page 16				
I-13	Ensure a distance of 15-75 mm between cabinet and back wall.	page 18				
I-14	Ensure that there is minimum a gap of 30 mm between cabinets.	page 18				
I-15	Ensure that the upper part of the cabinet is not covered.	page 19				
I-16	Ensure that electrical appliances are not being used inside the cabinet.	page 19				
I-17	Ensure connection from voltage-free contact to external monitoring system	page 20				

Model: \_\_\_\_\_

SN: \_\_\_\_\_

## Installation Qualification - IQ

ID	Description of installation	Reference in manual	Comply		Attachment	Notes
			Yes	No		
I-18	Ensure that the inner doors can operate in accordance with the instructions.	N/A				
I-19	Ensure the correct electrical connection (compare local values with type/number plate)	page 22				
I-20-1	Ensure that the power cord is secured by the preload cover	page 22				
I-20-2	Ensure that the power cord is secured by the preload hanger	page 22				
I-21	Mark the power cord with: "Do not separate when energized".	page 22				
I-22-1	Ensure equipotential bonding (applicable for ATEX Cat. 3 Zone 2 areas)	page 24				

Model: \_\_\_\_\_

SN: \_\_\_\_\_

## Operation Qualification – OQ

ID	Description of operation	Reference in manual	Comply		Attachment	Notes
			Yes	No		
O-1	Turn on the cabinet – Display test (software version and variant).	page 27				
O-2	Set/adjust set-point temperature.	page 27				
O-3	Set/adjust LhL – Upper alarm limit (local).	page 30				
O-4	Set/adjust LLL – Lower alarm limit (local).	page 30				
O-5	Set/adjust Lhd – Delay of the upper alarm limit (local).	page 31				
O-6	Set/adjust LLd – Delay of the lower alarm limit (local).	page 31				
O-7	Activate / deactivate dA – Door alarm (local).	page 32				
O-8	Set/adjust dAd – Delay of the door alarm (local).	page 32				
O-9	Activate / deactivate BU – Acoustic alarms (local).	page 33				
O-10	Set/adjust EhL – Upper alarm limit (external).	page 34				
O-11	Set/adjust ELL – Lower alarm limit (external).	page 34				
O-12	Set/adjust Ehd – Delay of the upper alarm limit (external).	page 35				
O-13	Set/adjust ELd – Delay of the lower alarm limit (external).	page 35				
O-14	Activate / deactivate dA – Door alarm (external)	page 36				
O-15	Set/adjust dAd – Delay of the door alarm (external).	page 36				
O-16	Activate / deactivate BU – Acoustic external alarms.	page 37				
O-17	Set/adjust defrost cycles (deF) per 24 hours (factory setting: 4).	page 41				
O-18	Select reference sensor for the display (dPs) (A or E).	page 42				

Model: \_\_\_\_\_

SN: \_\_\_\_\_



**Deviation Report:**

Deviations to the criteria of acceptance are to be documented in the deviation report. A separate deviation report shall be made for each deviation. Mark the entry with the relevant “-ID” specified in the left column in the test specifications.

-ID: \_\_\_\_\_

**Description of deviation:**

---

---

---

---

---

---

**Extent to which the deviation has been alleviated:**

---

---

---

---

---

---

**Additional notes:**

---

---

---

---

---

---

Person responsible for test:

Name: \_\_\_\_\_

Date: \_\_\_\_\_

Organisation: \_\_\_\_\_

Signature: \_\_\_\_\_

Person responsible for verification of test:

Name: \_\_\_\_\_

Date: \_\_\_\_\_

Organisation: \_\_\_\_\_

Signature: \_\_\_\_\_

Model: \_\_\_\_\_

SN: \_\_\_\_\_

---

Approval of test results – Installation Qualification (IQ)

- The steps in the Installation Qualification – IQ were completed with positive results
- The steps in the Installation Qualification – IQ were completed with negative results

ID of steps with negative results: \_\_\_\_\_

Approval of test results – Operation Qualification (OQ)

- The steps in the Operation Qualification – OQ were completed with positive results
- The steps in the Operation Qualification – OQ were completed with negative results

ID of steps with negative results: \_\_\_\_\_

Organisation / Responsible party: \_\_\_\_\_

Trainer / Responsible party: \_\_\_\_\_

Stamp & Signature \_\_\_\_\_

Stamp & Signature \_\_\_\_\_

Tel. \_\_\_\_\_

Tel. \_\_\_\_\_

E-mail \_\_\_\_\_

E-mail \_\_\_\_\_

Location & Date \_\_\_\_\_

Location & Date \_\_\_\_\_

Model: \_\_\_\_\_

SN: \_\_\_\_\_



## Performance Qualification

Organisation:

\_\_\_\_\_  
\_\_\_\_\_  
\_\_\_\_\_

Location of installation:

\_\_\_\_\_  
\_\_\_\_\_  
\_\_\_\_\_

Model: \_\_\_\_\_

SN: \_\_\_\_\_

Item number: \_\_\_\_\_  
(manual)

The PQ consists of inspections of the correct operation of the cabinet under predefined conditions and procedures.

Prerequisites for the PQ are IQ (Installation Qualification) and OQ (Operation Qualification), these must be concluded successfully prior to the initiation of the PQ.

Person responsible for the cabinet:

Name: \_\_\_\_\_  
Date: \_\_\_\_\_  
Signature: \_\_\_\_\_

Person responsible for test:

Name: \_\_\_\_\_  
Date: \_\_\_\_\_  
Organisation: \_\_\_\_\_  
Signature: \_\_\_\_\_

Person responsible for verification of test:

Name: \_\_\_\_\_  
Date: \_\_\_\_\_  
Organisation: \_\_\_\_\_  
Signature: \_\_\_\_\_

Test duration:

Initiation (date/time): \_\_\_\_\_  
Conclusion (date/time): \_\_\_\_\_  
Date: \_\_\_\_\_  
Organisation: \_\_\_\_\_  
Signature: \_\_\_\_\_

Model: \_\_\_\_\_

SN: \_\_\_\_\_



Deviations from the specifications dictated in the PQ, are to be reported in the deviation report.  
 The PQ is concluded if all criteria of acceptance are approved and the possible deviations are rectified or accepted.

## Measurement – Prerequisites

ID	Description	Accepted	
		Yes	No
P-1	The cabinet must be empty while conducting tests, ie without interior fittings such as drawers, shelves etc.  Attachment:  Notes:		
P-2	The measurements must be conducted in accordance to IEC 60068-3-5.  Attachment:  Notes:		
P-3	The positioning of the sensors in the cabinet must be documented with a sketch and/or a photograph.  Attachment:  Notes:		

Name:

Signature:

Approved  
(Yes / No):

Date:

Conducted by:

\_\_\_\_\_

\_\_\_\_\_

\_\_\_\_\_

\_\_\_\_\_

Inspected / verified by:

\_\_\_\_\_

\_\_\_\_\_

\_\_\_\_\_

\_\_\_\_\_

Model: \_\_\_\_\_

SN: \_\_\_\_\_

Deviations from the specifications dictated in the PQ, are to be reported in the deviation report.  
 The PQ is concluded if all criteria of acceptance are approved and the possible deviations are rectified or accepted.

### Measurement – Prerequisites

ID	Description	Accepted	
		Yes	No
P-4	Measurements made during the PQ tests must be documented and attached to the PQ.  Attachment:  Notes:		
P-5	Specify setpoint temperature: _____ °C  Specify the ambient temperature: _____ °C  Attachment:  Notes:		
P-6	Allowed tolerances – <i>Select the tolerance, according to the model being tested.</i> <i>Find model-specific tolerances in appendix.</i>  Tolerance: +/- _____ K  Attachment:  Notes:		

Name: \_\_\_\_\_ Signature: \_\_\_\_\_ Approved (Yes / No): \_\_\_\_\_ Date: \_\_\_\_\_  
 Conducted by: \_\_\_\_\_  
 Inspected / verified by: \_\_\_\_\_  
 Model: \_\_\_\_\_ SN: \_\_\_\_\_

Deviations from the specifications dictated in the PQ are to be reported in the deviation report.  
 The PQ is concluded if all criteria of acceptance are approved and the possible deviations are rectified or accepted.

## Measurement – Temperature stabilization

ID	Description	Accepted	
		Yes	No
P-7	<p>The test is intended to provide substantiation for the temperature stability inside the cabinet during normal operation.</p> <p>The temperature inside the cabinet must be stabilized – where all the points in the working space have reached and maintained the same temperature.</p> <p>When the system is stable, document ordinary operation of the cabinet at the setpoint temperature and ambient temperature specified in P-5.</p> <p>Duration: _____</p> <p>The measurements throughout the operation test, must be documented and attached the PQ.</p> <p>Attachment:</p> <p>Notes:</p>		
P-8	<p>Are the measurements inside the allowed tolerances specified in P-6 ?</p> <p>Attachment:</p> <p>Notes:</p>		

Name: \_\_\_\_\_ Signature: \_\_\_\_\_ Approved (Yes / No): \_\_\_\_\_ Date: \_\_\_\_\_

Conducted by: \_\_\_\_\_

Inspected / verified by: \_\_\_\_\_

Model: \_\_\_\_\_ SN: \_\_\_\_\_



Deviations from the specifications dictated in the PQ are to be reported in the deviation report.  
 The PQ is concluded if all criteria of acceptance are approved and the possible deviations are rectified or accepted.

### Measurement – Door opening test

ID	Description	Accepted	
		Yes	No
P-9	<p>The test is intended to provide substantiation for the temperature recovery time inside the cabinet subsequently after a door opening.</p> <p>The temperature inside the cabinet must be stabilized – where all the points in the working space have reached and maintained the same temperature, the setpoint temperature is specified in P-5.</p> <p>When the system is stable, open the door at 90° for 60 seconds.</p> <p>The measurements, throughout the door opening test, must be documented and attached the PQ.</p> <p>Duration: _____</p> <p>Attachment:</p> <p>Notes:</p>		
P-10	<p>Has the setpoint temperature specified in P-5, measured in the absolute centre of the cabinet, been achieved within the set time-frame specified in the appendix?</p> <p>Attachment:</p> <p>Notes:</p>		

Name: \_\_\_\_\_ Signature: \_\_\_\_\_ Approved (Yes / No): \_\_\_\_\_ Date: \_\_\_\_\_  
 Conducted by: \_\_\_\_\_  
 Inspected / verified by: \_\_\_\_\_  
 Model: \_\_\_\_\_ SN: \_\_\_\_\_

Deviations from the specifications dictated in the PQ, are to be reported in the deviation report.  
 The PQ is concluded if all criteria of acceptance are approved and the possible deviations are rectified or accepted.

## Measurement – Pull-down

ID	Description	Accepted	
		Yes	No
P-11	<p>The test is intended to provide substantiation for the time it takes for the inside of the cabinet to reach the setpoint temperature specified in P-5.                      The initial temperature in the working space is the ambient temperature specified in P-5.                      The temperature inside the cabinet must be stabilized in all points of the working space.</p> <p>When the system is stable. Turn on the power to the cabinet.</p> <p>The measurements, throughout the pull-down test, must be documented and attached the PQ.</p> <p>Duration: _____</p> <p>Attachment:</p> <p>Notes:</p>		
P-12	<p>The time it takes the inside of the cabinet to achieve the setpoint temperature measured in the absolute centre, must not exceed the time-frame specified in the appendix.</p> <p>Have the criteria been met?</p> <p>Attachment:</p> <p>Notes:</p>		

Name:

Signature:

Approved  
(Yes / No):

Date:

Conducted by:

\_\_\_\_\_

\_\_\_\_\_

\_\_\_\_\_

\_\_\_\_\_

Inspected / verified by:

\_\_\_\_\_

\_\_\_\_\_

\_\_\_\_\_

\_\_\_\_\_

Model: \_\_\_\_\_

SN: \_\_\_\_\_

Deviations from the specifications dictated in the PQ, are to be reported in the deviation report.  
 The PQ is concluded if all criteria of acceptance are approved and the possible deviations are rectified or accepted.

### Measurement – Hold-over

ID	Description	Accepted	
		Yes	No
P-13	<p>The test is intended to provide substantiation for the time it takes for the temperature inside the cabinet to reach the end temperature specified in the appendix.            Ambient temperature and setpoint temperature is specified in P-5.</p> <p>The temperature inside the cabinet must be stabilized – where all the points in the working space have reached and maintained the same temperature throughout, the tolerances are specified in P-6.</p> <p>When the system is stable, turn off the power to the cabinet.</p> <p>The measurements, throughout the hold-over test, must be documented and attached the PQ.</p> <p>Attachment:</p> <p>Notes:</p>		
P-14	<p>The times it takes the inside of the cabinet to reach the end temperature, must at least be the time specified in the appendix.</p> <p>Duration: _____</p> <p>Have the criteria been met?</p> <p>Attachment:</p> <p>Notes:</p>		

Conducted by: \_\_\_\_\_ Name: \_\_\_\_\_ Signature: \_\_\_\_\_ Approved (Yes / No): \_\_\_\_\_ Date: \_\_\_\_\_

Inspected / verified by: \_\_\_\_\_

Model: \_\_\_\_\_ SN: \_\_\_\_\_

---

## Deviation Report

Deviations to the criteria of acceptance are to be documented in the deviation report. A separate deviation report shall be made for each deviation. Mark the entry with the relevant "P-ID" specified in the left column in the test specifications.

P-ID: \_\_\_\_\_

### Description of deviation:

---

---

---

---

---

---

### Extent to which the deviation has been alleviated:

---

---

---

---

---

---

### Additional notes:

---

---

---

---

---

---

Person responsible for test:

Name: \_\_\_\_\_

Date: \_\_\_\_\_

Organisation: \_\_\_\_\_

Signature: \_\_\_\_\_

Person responsible for verification of test:

Name: \_\_\_\_\_

Date: \_\_\_\_\_

Organisation: \_\_\_\_\_

Signature: \_\_\_\_\_

Model: \_\_\_\_\_

SN: \_\_\_\_\_

Approval of test results – Performance Qualification (PQ)

- The steps in the Performance Qualification – PQ were completed with positive results
- The steps in the Performance Qualification – PQ were completed with negative results

ID of steps with negative results: \_\_\_\_\_

**Additional notes:**

---

---

---

---

---

Organisation / Responsible party: \_\_\_\_\_

Trainer / Responsible party: \_\_\_\_\_

Stamp & Signature \_\_\_\_\_

Stamp & Signature \_\_\_\_\_

Tel. \_\_\_\_\_

Tel. \_\_\_\_\_

E-mail \_\_\_\_\_

E-mail \_\_\_\_\_

Location & Date \_\_\_\_\_

Location & Date \_\_\_\_\_

Model: \_\_\_\_\_

SN: \_\_\_\_\_



## Appendix

BioCompact II	Tolerances	Door opening recovery time (minutes) ***	Permissible deviation	Pull-down (minutes)	Permissible deviation	Hold-over range*	Hold-over	Permissible deviation
<b>REFRIGERATORS (RR)</b>								
210 (Solid door)	+/- 3K	4	35 %	23	5 %	5 °C → 10 °C	66	5 %
210 (Glass door)		4	10 %	28	5 %		43	5 %
310 (Solid door)		4	35 %	24	5 %		55	5 %
310 (Glass door)		4	20 %	28	5 %		42	10 %
410 (Solid door)		8	15 %	21	5 %		47	10 %
410 (Glass door)		7	10 %	22	5 %		33	5 %
610 (Solid door)		6	35 %	15	5 %		**	10 %
610 (Glass door)		6	35 %	**	5 %		**	10 %
<b>FREEZERS (RF)</b>								
210 (Solid door)	**	15	20 %	53	10 %	-20 °C → -10 °C	56	5 %
310 (Solid door)		11	10 %	62	5 %		56	5 %
410 (Solid door)		19	10 %	71	10 %		42	10 %
610 (Solid door)		10	20 %	40	10 %		**	10 %

\*) The temperature span between the initial temperature and the end temperature in the hold-over test P-13,14.

\*\*) Please contact your local distributor for current information.

\*\*\*): 90° opening 1 minut

**Note:**

**Refrigerators (RR):** Ambient temperature +25 °C  
Setpoint temperature +5 °C

**Freezers (RF):** Ambient temperature +25 °C  
Setpoint temperature -20 °C

Name: \_\_\_\_\_ Signature: \_\_\_\_\_ Approved (Yes / No): \_\_\_\_\_ Date: \_\_\_\_\_

Conducted by: \_\_\_\_\_

Inspected / verified by: \_\_\_\_\_

Model: \_\_\_\_\_ SN: \_\_\_\_\_

Gram Scientific ApS  
Aage Grams Vej 1 · 6500 Vojens · Danmark  
Tel: +45 73 20 13 00  
e-mail: [info@gram-bioline.com](mailto:info@gram-bioline.com)  
[www.gram-bioline.com](http://www.gram-bioline.com)

**GRAM**  
Biostorage you can depend on