

BioUltra

BRUKSANVISNING

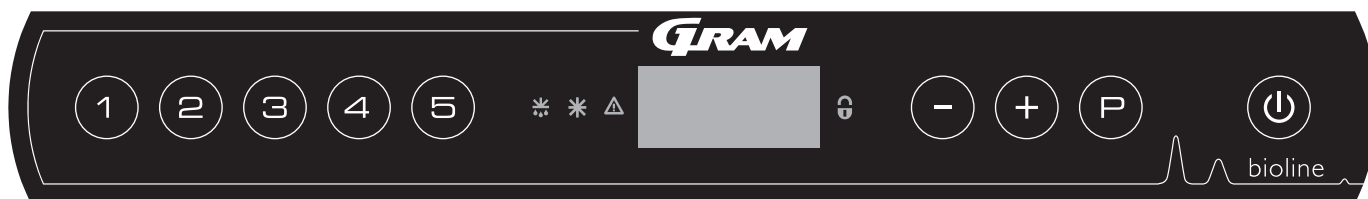
MODELLER: UL570



Originalbruksanvisning

Artikelnr. 765041576
Revisionsnr. 20231106
Svenska

Snabbguide – BioUltra



Till/Från

Tryck på **⏻**-knappen för att starta skåpet. Tryck på knappen **⏻** i 6 sekunder för att stänga av skåpet.

Skåpets programversion visas när skåpet slås på, följt av varianten.

Skåpet är klart att användas när temperaturen visas.

Ställa in temperaturen

Temperaturen ställs in genom att hålla knappen **P** intryckt och trycka på antingen **+** eller **-**

. Bekräfta inställningarna genom att släppa knapparna.

Användarmeny

Menyåtkomst P + 1 →	↙	→		
Lokala larminställningar	LAL	LhL	[° C]	Övre larmgräns. Kod för aktiverat larm [A2]
		LLL	[° C]	Nedre larmgräns. Kod för aktiverat larm [A3]
		Lhd	[Min.]	Fördröjning av övre larmgräns
		LLd	[Min.]	Fördröjning av nedre larmgräns
		BU	Till/Från (on/off)	Akustiskt larm för larmkoderna [A2] och [A3]. [1=till/0=från]
Externa larminställningar	EAL	EhL	[° C]	Övre larmgräns. Kod för aktiverat larm [A4]
		ELL	[° C]	Nedre larmgräns. Kod för aktiverat larm [A5]
		Ehd	[Min.]	Fördröjning av övre larmgräns
		ELd	[Min.]	Fördröjning av nedre larmgräns
		BU	Till/Från (on/off)	Akustisk signal för externa larmkoder [A4], [A5]. [1=till/0=från]
Offset för givare	cAL	cA	[K]	Offset för A-givare. Referensgivare för kylsystemet
		cE	[K]	Offset för E-givare. Referensgivare för display och larm
	ALL			Aktivering av alla eskortlarmgränser. [FAS] = låsta gränser / [ESC] = följer börvärdet
	dPS			Referensgivare för displayen (A eller E) (E är fabriksinställning)

Exempel: Ställa in de övre gränserna för larmen; LhL

- ↳ Tryck och håll **P** + **1** i mer än 3 sekunder tills LAL visas på displayen
- ↳ Tryck på **P** för att välja LAL, LhL visas nu på displayen
- ↳ Tryck på **P** för att välja LhHL, 25 visas på displayen
- ↳ Tryck på **-** eller **+** för att ställa in önskat värde för den övre temperaturgränsen
- ↳ Tryck på **P** för att bekräfta det inställda värdet
- ↳ Tryck på **⏻** två gånger för att återgå till LAL
- ↳ Tryck på **+** för att komma till nästa nivå. EAL, cAL, ALL och dPS finns på samma nivå
- ↳ Tryck på **⏻** för att lämna användarmeny

Larm

Larmkoder	A2	De övre larmgränserna (LhL) larm är eller har aktiverats
	A3	De nedre larmgränserna, (LLL) larm är eller har aktiverats

Kvittera ett akustiskt larm

Temperaturlarmkoder A2 och/eller A3: Blinkar på displayen. Tryck på P för att kvittera. Displayen fortsätter att blinka om temperaturen ligger utanför larmgränserna.

Kopplade larm: A2, A3, A4, A5

På grund av de potentiella konsekvenserna av larm kommer den röda varningstriangeln att tändas samtidigt som motsvarande larmkod blinkar i displayen. Larmläget förblir på tills det bekräftas genom att trycka på P .

Avläsning av Max/Min temperatur

Läs av den högsta registrerade temperaturen i skåpet genom att hålla in + . Läs av den lägsta registrerade temperaturen i skåpet genom att hålla in - .

Avläsning av larmhistorik – Exempel [A2]

[A2] blinkar på displayen – Detta betyder att temperaturen har överskridit det inställda värdet för den övre temperaturgränsen, LhL. Tryck på P för att kvittera [A2]. Displayen fortsätter att blinka, vilket indikerar att det finns information i larmhistoriken. Tryck på + , Htt (High temperature time) visas, tryck på P för att se hur länge temperaturen har legat över den inställda larmgränsen. Tryck på + för att återgå till Htt. Tryck på + för att komma till Ht (Highest temperature). Tryck på P för att läsa av den högsta registrerade temperaturen under Htt. Tryck på + för att återgå till Ht och tryck på + igen för att lämna larmhistorikfunktionen. Proceduren för att läsa ett [A3]-larm är identisk, frånsett att du kommer till larmhistoriken genom att trycka på knappen - . Vid avläsning av temperaturer under inställda gränsvärden är parametrarna Ltt och Lt. En blinkande display utan larmkoder indikerar att larmkoderna har kvitterats, men att larmsystemet innehåller information.

Återställa Max/Min och larmhistorik

Återställning av Max/Min och larmhistorik görs genom att hålla - och + intryckt i mer än 3 sekunder, varefter en ljudsignal hörs när återställningen är klar.

Givaravläsning och felkoder

Menyåtkomst $\text{P} + \text{S} \rightarrow$	\downarrow	$\text{P} \rightarrow$ [° C]	Displaykod och motsvarande meddelande	
Givare för kylsystem	P-A	Värde på givaren för kylsystemet	F1	Fel på givare för kylsystem
Givare för förångare	P-B	Värde för förångargivare	F2	Fel på förångargivare
Givare för kondensor	P-C	Värde för kondensorgivare	F3	Fel på kondensorgivare
Sensor för display och larm	P-E	Värde för display och larmgivare	F5	Fel på givare för display och larm
			F7	Överhettad kondensor
			F8	Övertryckssäkerhetsbrytaren har löst ut på grund av för högt tryck i LT-kylsystemet

Innehållsförteckning

Snabbguide – BioUltra	2	Regelbundet underhåll	33
Innehållsförteckning	4	Rengöring	33
Säkerhet	5	Dörrtätningsskåp	34
Innan du fortsätter	5	Avfrostning av inre dörrar och skåp	35
Skåpkomponenter	6	Utjämningsventil	36
Installation	8	Allmän info	37
Första installation	8	Service	37
Omgivning	10	Typ-/nummerskylt	38
Montering av hyllor	12	Ingångsport	39
Korrekt användning av yttre dörrhandtag	13	Lådor och ställ	40
Korrekt användning av inre dörrhandtag	14	Montera/demontera dörrhandtag	41
Potentialfritt larmrelä	15	Viktigt	42
Anslutning till elnätet	16	Kassering	43
Potentialutjämnning	18	Datablad	44
Anslutning till vattenförsörjning	19	BioUltra UL570	44
Start	20	Kylkretsar	48
Display	20	Luftkylda skåp UL570H, 50 Hz	48
Genomgång av menyerna	21	Luftkylda skåp UL570H, 60 Hz	49
Felkoder	22	Luftkylda skåp UL570G, 50/60 Hz	49
Exempel på larm	23	Hybridskåp (luft- och vattenkylda) UL570H	50
Lokala larm	24	Luftkylda skåp UL570G	51
Lokalt larm om hög temperatur	24	Hybridskåp (luft- och vattenkylda) UL570G	52
Lokalt larm om låg temperatur	24	Kopplingsschema	53
Lokal höglarmsfördröjning	25	Alla UL570 skåp	53
Lokal låglarmsfördröjning	25	Försäkran om överensstämmelse	54
Lokala akustiska inställningar	26	IQ & OQ	56
Externa larm	27	Installation & Operation Qualification	56
Externt höglarm	27	PQ	64
Externt låglarm	27	Performance Qualification	64
Extern höglarmsfördröjning	28		
Extern låglarmsfördröjning	28		
Externa akustiska inställningar	29		
Parameterinställningar	30		
Givaroffset	30		
Eskortlarmgränser	31		
Displaysensor	32		

Copyright © 2006- Gram BioLine, en division inom Gram Scientific, Danmark. Samtliga rättigheter förbehålles.

Innehållet i denna publikation ägs av Gram BioLine (om annat ej anges) och är skyddat av såväl danska som internationella lagar och bestämmelser rörande upphovsrätt.

Information och bilder får ej användas, kopieras eller överföras utan föregående skriftligt tillstånd härför från Gram BioLine.



Tillverkad av
Gram Scientific ApS
Aage Grams Vej 1 · 6500 Vojens · Danmark
Tel: +45 73 20 13 00
E-post: info@gram-bioline.com · www.gram-bioline.com

Innan du fortsätter

Läs igenom bruksanvisningen noggrant innan du börjar använda skåpet.
Om du behöver produktsupport är du välkommen att kontakta oss på: support@gram-bioline.com

Denna bruksanvisning är avsedd för följande produktserier:

BioUltra

Vi rekommenderar att du läser igenom denna bruksanvisning noggrant innan du börjar använda skåpet.

Gram Scientific garanterar inte säker drift om skåpet används för annat än avsett bruk. Innehållet i bruksanvisningen kan komma att ändras utan föregående meddelande.

Ingen del av denna bruksanvisning får reproduceras i någon form utan uttryckligt skriftligt medgivande från Gram Scientific. Gram Scientific garanterar skåpet under vissa garantivillkor. Gram Scientific ansvarar inte på något sätt för förlust eller skada på innehåll.

Denna bruksanvisning ska betraktas som en integrerad del av skåpet och ska förvaras nära skåpet och vara lättillgänglig. Om bruksanvisningen går förlorad ska du kontakta din lokala återförsäljare eller Gram Scientific för att få en ny. Aktuella versioner av bruksanvisningen finns på www.gram-bioline.com

Avsedd användning

Gram BioLine BioUltra-frysar är konstruerade och tillverkade för att ge säkra och precisa förvaringsförhållanden vid extremt låga temperaturer. Konstruerad för ett arbetsområde på mellan -60 °C och -86 °C, med en maximal omgivningstemperatur på +30 °C och en maximal relativ luftfuktighet på 70%.

Användaren måste säkerställa att skåpet används i enlighet med avsedd användning. Onormal användning eller användning som strider mot avsedd användning eller de riktlinjer som anges i produktdokumentationen kan leda till: fara för patientsäkerheten, skada på förvarade artiklar, skada på skåpet, fara för användaren.

Gram BioLine-utrustning är designad för att användas i ett system med extra oberoende övervakningslarm för att säkerställa snabb reaktion vid larm och därmed maximal produktsäkerhet.

Vid förvaring av värdefulla eller temperaturkänsliga material eller produkter är det lämpligt att använda ett autonomt larmsystem med kontinuerlig övervakning. Detta larmsystem bör utformas på ett sätt som gör det möjligt för behöriga personer att omedelbart upptäcka varje larmtillstånd och vidta nödvändiga korrigerande åtgärder.

Symboler som används i bruksanvisningen



Fara



Risk för brand/brandfarliga material



Risk för elektriska stötar



Explosionsrisk/explosiva material



Risk för materiella skador



Information



Risk för personskada



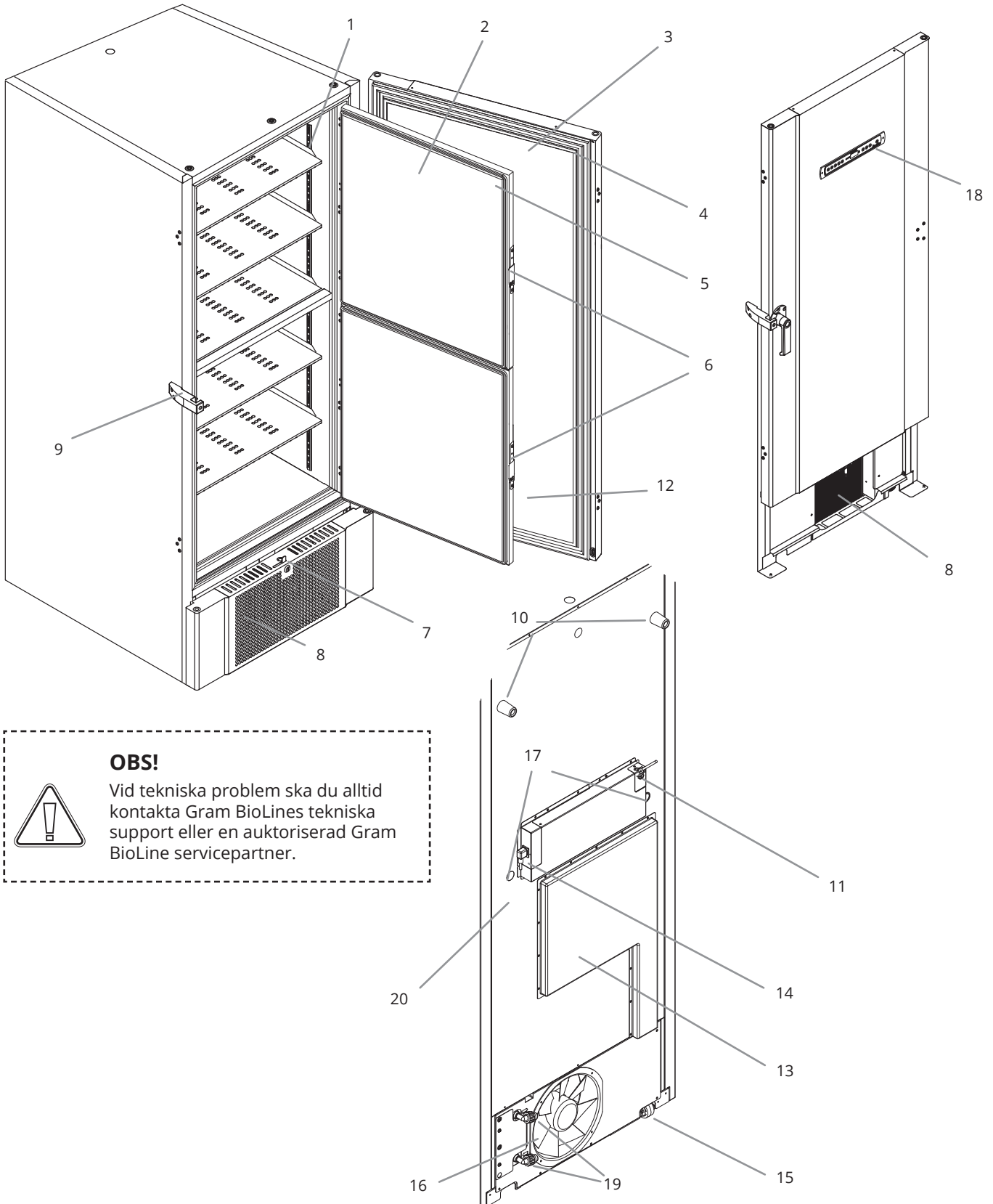
ATEX-information



Risk för bränn-/frysskador

Skåpkomponenter

Detta avsnitt beskriver huvudkomponenterna som är relevanta för användaren.



OBS!

Vid tekniska problem ska du alltid kontakta Gram BioLines tekniska support eller en auktoriserad Gram BioLine servicepartner.



- Hyllor och väggskenor** – Säkerställ att hyllorna monteras enligt denna bruksanvisning innan de belastas. Alla hyllor måste stödjas av minst 6 hyllstödsklämmor vardera.
- Inre dörrar** – Säkerställ att dörrarna är helt stängda efter användning. För att minimera isbildning och temperaturvariationer ska dörröppning hållas så kort som möjligt. Innerdörrarna är löstagbara för enkel rengöring.
- Dörr** – Säkerställ att dörren är helt stängd efter användning. För att minimera temperaturvariationer ska dörröppning hållas så kort som möjligt.
- Dörrtätningslist**– Kontrollera att tätningslisten är flexibel och i gott bruksskick. Håll tätningslisten ren. Instruktioner för detta finns i denna bruksanvisning.
- Tätningslister för innerdörrar** – Kontrollera att tätningslisterna är flexibla och i gott bruksskick. Håll tätningslisterna rena. Instruktioner för detta finns i denna bruksanvisning.
- Låsmekanism för innerdörrar** – Se till att innerdörrarna är helt stängda efter användning. Instruktioner för användning finns i denna bruksanvisning.
- Dörrlås** – Lås för att säkra dörren.
- Frontpanel, luftintag och kondensor** – Täck inte över hålen i frontpanelen. Avlägsna frontpanelen för att komma åt kondensorn.
- Dörrhandtag och backspärr** – Dörrhandtaget måste vara i stängt läge när dörren stängs. Följ instruktionerna i denna bruksanvisning för att använda handtaget på rätt sätt.
- Gummimellanlägg** – Är avsedda att säkerställa lämpligt mellanrum mellan skåpet och väggen. Ta inte bort dem.
- Åtkomstplåt för spänningsfri kontakt** – Används för anslutning till ett externt larmsystem. Instruktioner för anslutning finns i denna bruksanvisning. Kom ihåg att ställa in externa larm (EAL).
- Tryckutjämningsventil** – Använd inte som ingångsport. Håll den så fri från is som möjligt.
- Servicelucka** – Används för att komma åt torrfiltret och värmväxlaren. Gram BioLine auktoriserad servicepartner.
- Nätanslutning** – Säkerställ att hållaren är monterad på anslutningskontakten före start.
- Länkhjul** – Hjulen gör det enkelt att positionera benen och ger dem extra stabilitet när de väl är utfällda. Instruktioner och försiktighetsåtgärder finns i denna bruksanvisning.
- Fläktutsug** – Blockera inte fläktutsuget. Blockering leder det till försämrad prestanda eller funktionsfel.
- Ingångsport** – Används för att leda givare och liknande in i skåpet. Kontrollera att ingångsporten är ordentligt försluten före start.
- Digital display för styrenhet** – Använd displayen för att visa skåpets temperatur och ställa in parametrarna som beskrivs i denna bruksanvisning.
- Inlopp och utlopp för vattenkyllning (om tillämpligt)** – Tillämpligt för vattenkylda och hybridkylda (vatten- och luftkylda) skåp. Kontrollera att det inte finns några tecken på mögel eller smuts innan vattenanslutningen görs. Observera att det kan finnas droppar av testvatten i vattensystemet.
- Potentialutjämning** – För att säkerställa överensstämmelse med ATEX-standarden EN 60079-14. Se installationsavsnittet för specifikationer.

**OBS!**

Om delar visar tecken på skada: använd inte skåpet och kontakta Gram BioLine eller leverantören för assistans.

Installation

Första installation

Detta avsnitt i bruksanvisningen beskriver hur du installerar skåpet.



- I-1*: Av säkerhets- och driftsskäl får skåpet inte användas utomhus.
- I-2*: Skåpet ska installeras i ett torrt och välventilerat utrymme.
- I-3*: För att säkerställa effektiv drift bör skåpet inte installeras i direkt solljus eller nära värmekällor.

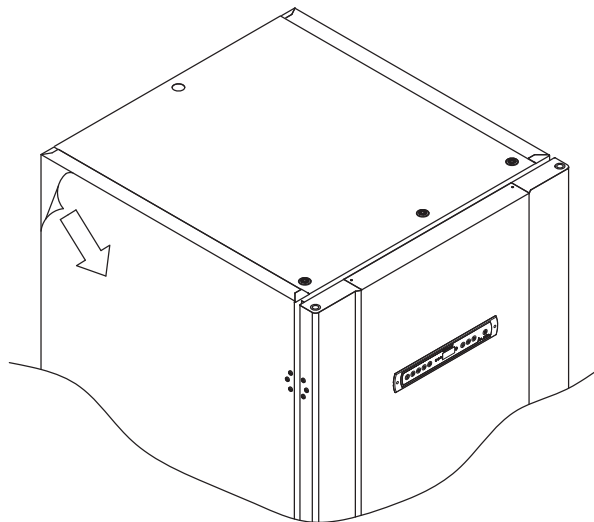
- I-4*: Lägsta omgivningstemperatur: +10 °C
Maximal omgivningstemperatur: +30 °C
Börvärdestemperatur: -60 °C till -86 °C



- I-5*: Undvik att placera skåpet i en klor-/syramiljö på grund av risken för korrosion.



- I-6*: Skåpet levereras med en skyddsfilm som ska tas bort före användning.



- I-7*: Rengör skåpet med en mild tvållösning före användning.



- I-8*: Skåpet får endast läggas ned under mycket korta perioder (t.ex. vid manövrering genom en dörröppning). Om skåpet har lagts ner måste det stå upprätt i minst 24 timmar före användning. Detta gör att oljan i kompressorerna kan rinna tillbaka på plats.

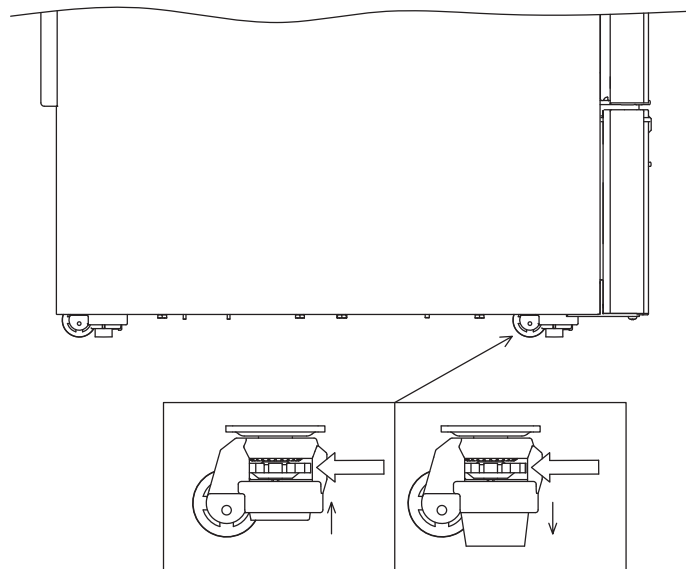


VARNING – RISK FÖR POTENTIELL ELEKTROSTATISK URLADDNING

När du tar bort skyddsförpackningen och filmen kan elektrostatisk urladdning ske. Skyddsemballage och skyddsfilm får inte avlägsnas i ATEX-zoner.

Detta avsnitt i bruksanvisningen beskriver hur du justerar skåpets länkhjul.

I-10*: Alla BioUltra-skåp är utrustade med multifunktionella och justerbara länkhjul. Dessa gör det enkelt att positionera benen och ger dem extra stabilitet när de väl är utfällda.



Vrid på ratten för att antingen höja eller sänka benen. Genom att höja alla fyra benen kan skåpet flyttas obehindrat.



Kom ihåg att koppla bort skåpets strömförsörjning innan du flyttar det.



I-9*: När skåpet är placerat, säkerställ att minst två av skåpets ben är utfällda.



Alla lyft av skåpet måste utföras med mekanisk lyftutrustning. Lyftning för hand kan orsaka personskador.

OBS!

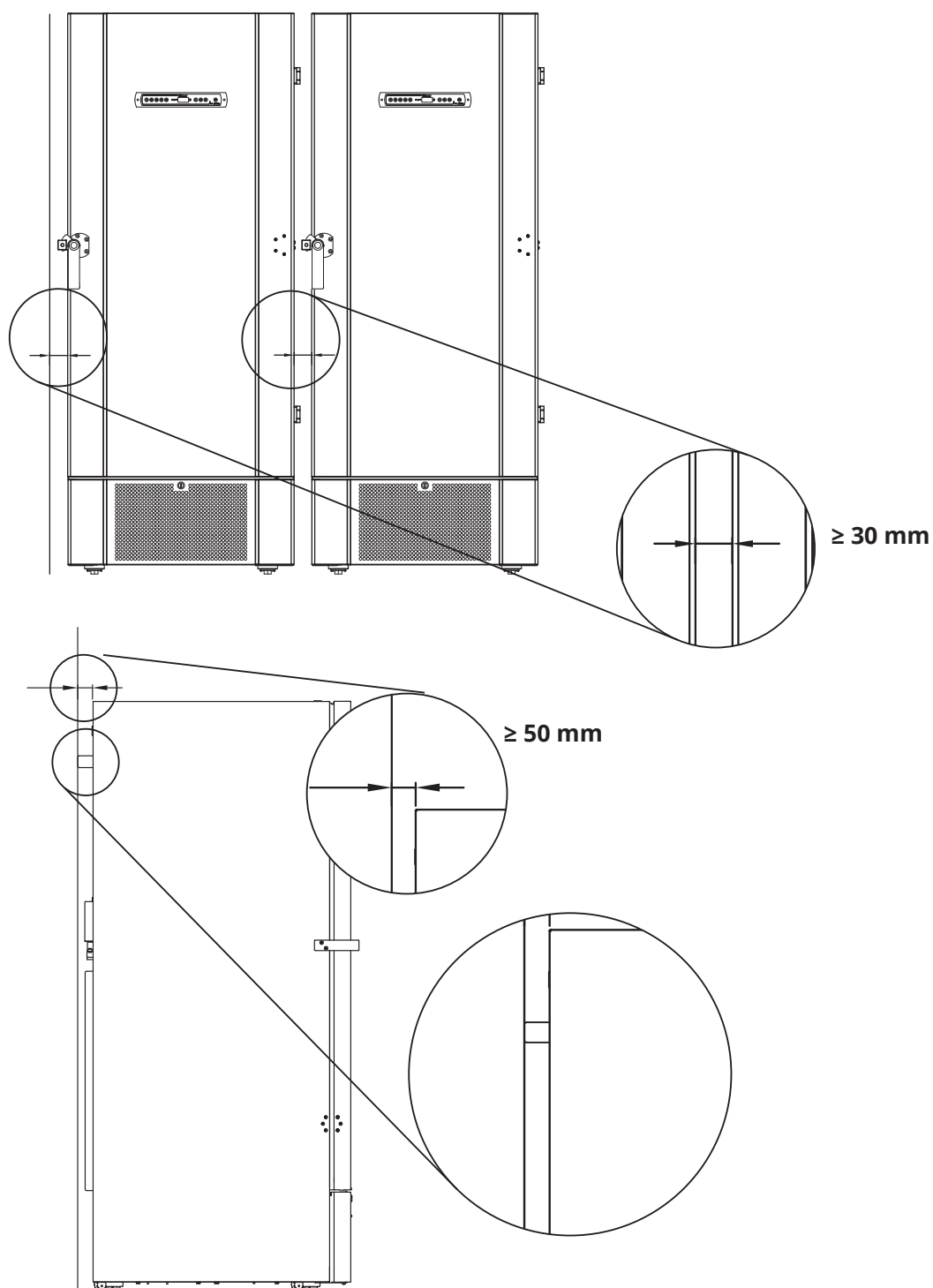
I-11: En visuell inspektion av skåpet måste utföras innan skåpet tas i drift. Kontrollera skåpets strukturella integritet, att dörrkarmar och dörrar inte har deformationer, att dörrtätninglisterna tätar ordentligt och att dörrarna ligger tätt mot dörrkarmen.



Omgivning



I-12-13*: Skåpet måste alltid placeras minst 50 mm från väggen när det används. Detta säkerställer att varm luft från kompressorutrymmet kan ledas bort. Och minst 30 mm mellan skåpets sidor och/eller väggar.





I-14*: Täck inte över hålen i skåpets frontpanel.



I-15*: Använd inte elektriska apparater inne i skåpet.



Förvara inte artiklar som avger ångor, eftersom det kan orsaka korrosion på skåpet och dess komponenter.

Alla artiklar i skåpet som inte är inpackade eller paketerade ska täckas över för att minska risken för korrosion i skåpet och dess komponenter.



För Ex-miljöer -

Öppna behållare i förvaringsutrymmet kan påverka ATEX-zonklassificeringen



För Ex-miljöer -

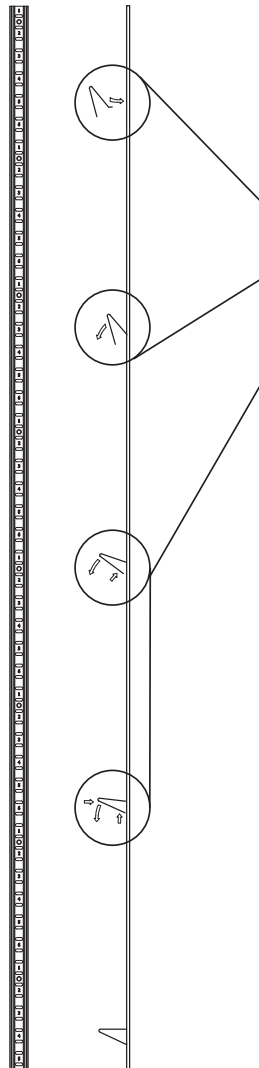
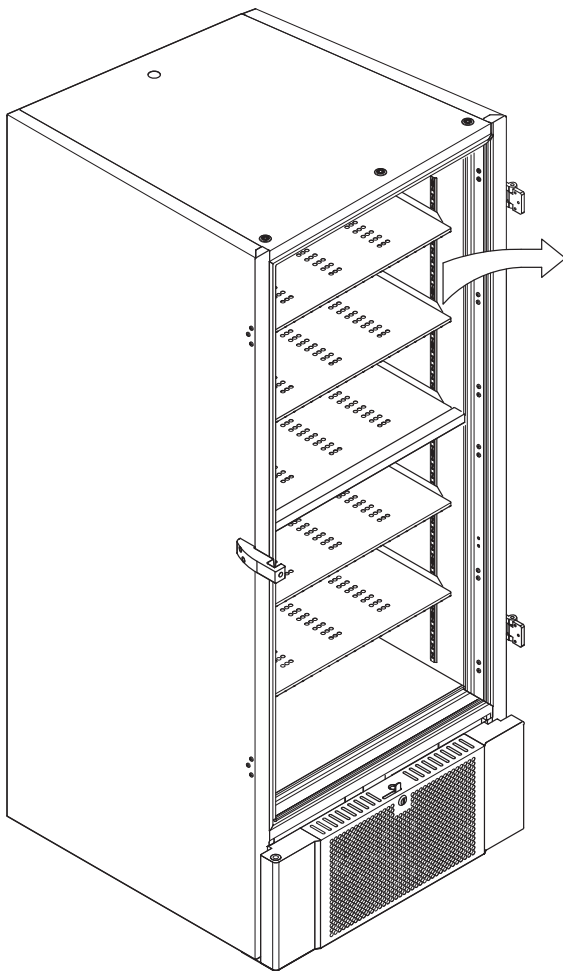
Särskilda villkor för säker användning kan gälla för denna produkt vid installation i en EN 60079-14-miljö. Se motsvarande Ex-certifikat för specifikationer.



Ta inte bort gummimellanlägggen på baksidan av skåpet eftersom de säkerställer minsta nödvändiga avstånd från fläktutloppet till väggen.

Montering av hyllor

Detta avsnitt i bruksanvisningen beskriver montering och placering av hyllor i skåpet.



I-16*: Montera hyllstödsklämmorna på väggskenorna, med hjälp av numreringen på väggskenorna för att bestämma rätt hyllhöjd. Placera slutligen hyllan på hyllstöden. Observera att den utskjutande läppen på hyllan måste vara vänd utåt enligt bilden.

Montera klämman genom att först skjuta in den utstickande delen på klämmans horisontella del i väggskenan. Vrid klämman nedåt och inåt medan den utstickande delen hålls i rätt läge.

När klämman vrids nedåt ska klämmans diagonalstag tryckas ihop så att den utstickande delen på diagonalstaget hamnar i lämpligt hål på väggskenan.

Efter montering av hyllstödsklämmorna ska hyllan placeras ovanpå klämmorna.

Säkerställ att hyllan är säkert monterad innan den belastas.



Alla hyllor måste stödjas av minst 6 hyllstödsklämmor vardera.



Om du rör vid någon del av ett kallt skåp med våta händer kan frostsador uppstå.



Ändring av den invändiga konfigurationen får endast utföras när skåpet är avstängt och när skåpet har rumstemperatur

Korrekt användning av yttre dörrhandtag

I detta avsnitt beskrivs korrekt användning av det yttre dörrhandtaget.
Läs följande avsnitt noggrant innan skåpet används.



I-17*: Det är viktigt för säker drift och prestanda att dörren är helt stängd när produkter inte tas ut eller placeras i skåpet.

Slå inte igen dörren eftersom det kan orsaka materiella skador.



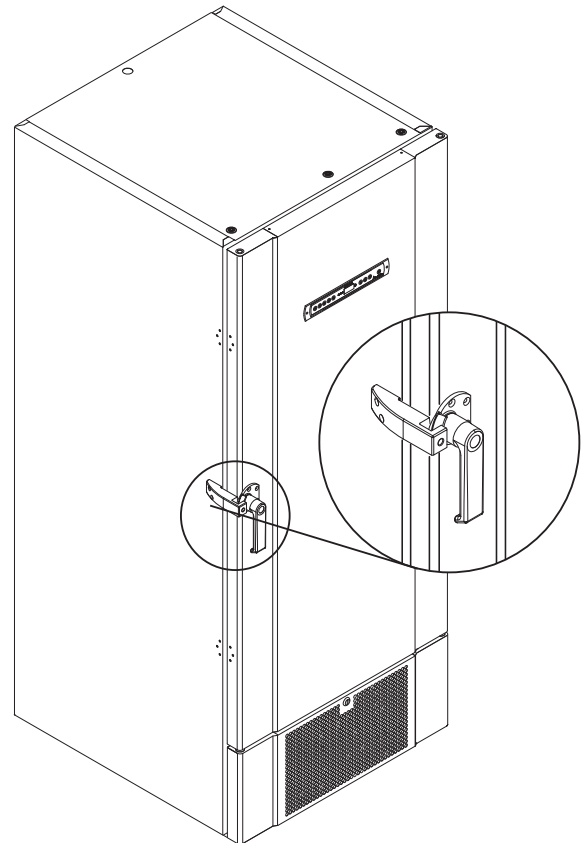
Ett vakuum kan skapas i förvaringsutrymmet när dörren har stängts. Låt undertrycket jämnas ut innan du försöker öppna dörren igen. Att försöka öppna dörren innan tillräcklig tryckutjämning kan leda till materiella skador.



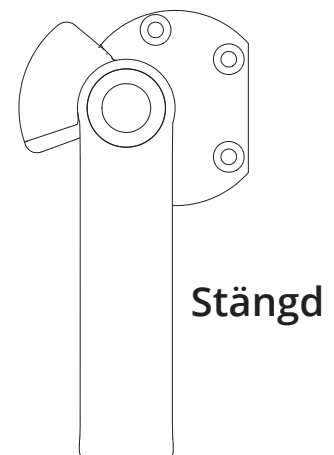
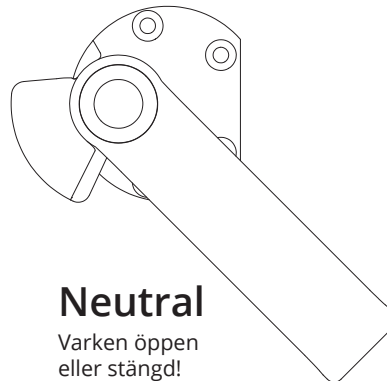
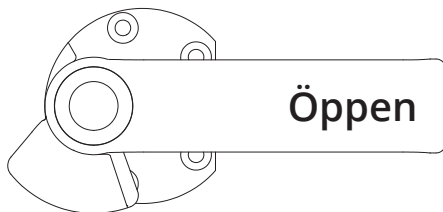
Säkerställ att det finns en ordentlig tätning mellan tätningslistan och dörrkarmen sluter tätt när dörren är stängd och handtaget är i stängt läge.



Det yttre dörrhandtaget får inte stängas innan det har säkerställts att de inre dörrarna är ordentligt stängda.

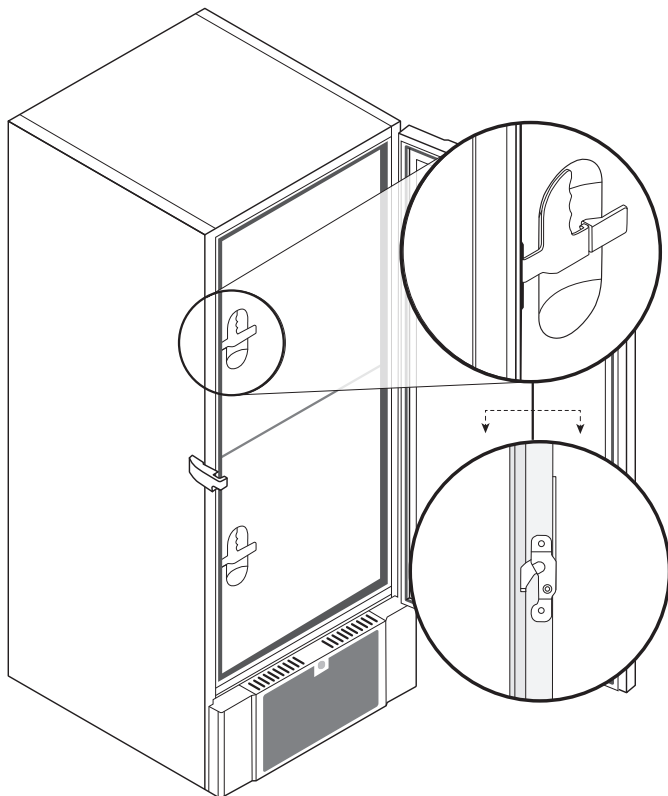


Observera att dörren inte är helt stängd förrän handtaget pekar nedåt enligt bilden nedan.



Korrekt användning av inre dörrhandtag

I detta avsnitt beskrivs korrekt användning av de inre dörrhandtagen. Läs följande avsnitt noggrant innan skåpet används. Innerdörrarna är utformade för att fungera, stängas och monteras/demonteras oberoende av varandra.



I-18*: Innerdörrarna låses när dörrens låsmekanism klickar på plats och ligger tätt mot innerdörren.

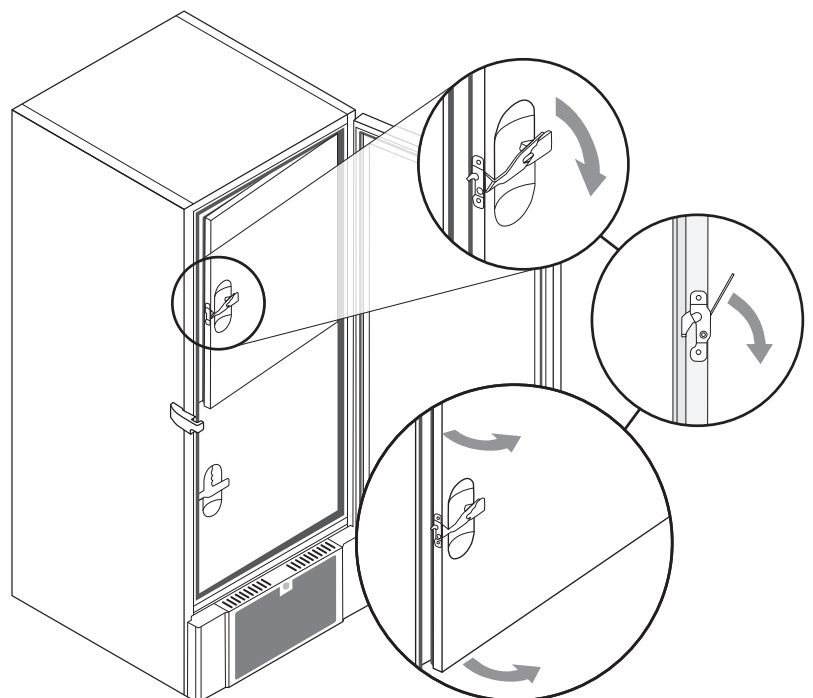
Bilden till vänster visar innerdörrarna i stängt läge.

Innerdörrarna öppnas genom att dra dörrspaken rakt nedåt tills låsmekanismen frigörs varefter dörren kan öppnas normalt.

Bilden nedan visar processen där en innerdörr öppnas.



Kontrollera alltid att dörrtätningsslisterna är i gott skick. Och att de olika tätningsslisterna tätar ordentligt.



*) Sektionsbeteckningar (I-1, I-2, etc.) hänvisar till IQ

Potentialfritt larmrelä

I detta avsnitt beskrivs det potentialfria larmreläet.

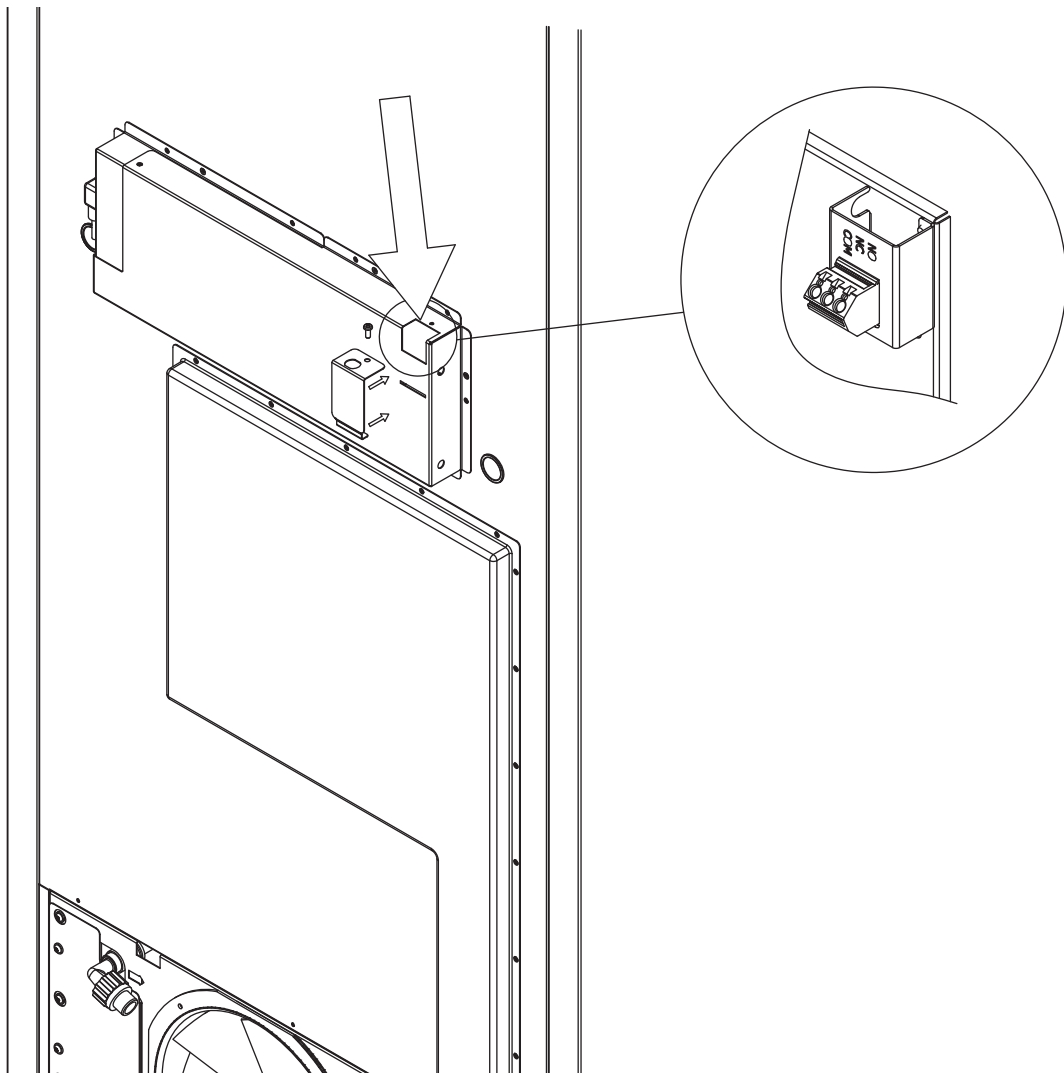
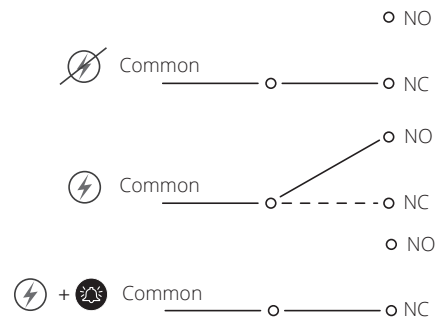
Bilden nedan visar reläets tre kontakter (används t.ex. vid anslutning till CTS eller andra externa övervakningssystem). De tre anslutningarna är: Gemensam, NO (slutande) och NC (brytande).

När spänningen ansluts drar styrenheten reläet. Detta gör det möjligt för styrenheten att svara på larm om hög och låg temperatur och strömavbrott. Temperaturlarm måste konfigureras i de externa larminställningarna (EAL) innan de aktiverar det potentialfria larmreläet. Instruktioner för inställning av externa larm finns i avsnittet Parameterinställningar.

Ledarna som är anslutna till kopplingsplinten för det potentialfria larmreläet är säkrade på plats med en kabelspänningsavlastning och en fastskruvad fästplatta. Detta säkerställer att det inte finns någon dragspänning på kopplingsplinten och förhindrar åtkomst till strömkretsen.

Det potentialfria larmreläet ska anslutas av en behörig installatör.

Normalt sluten krets (NC)



Anslutning till elnätet

Läs följande avsnitt noggrant innan skåpet ansluts. Kontakta en behörig elektriker om du är osäker.



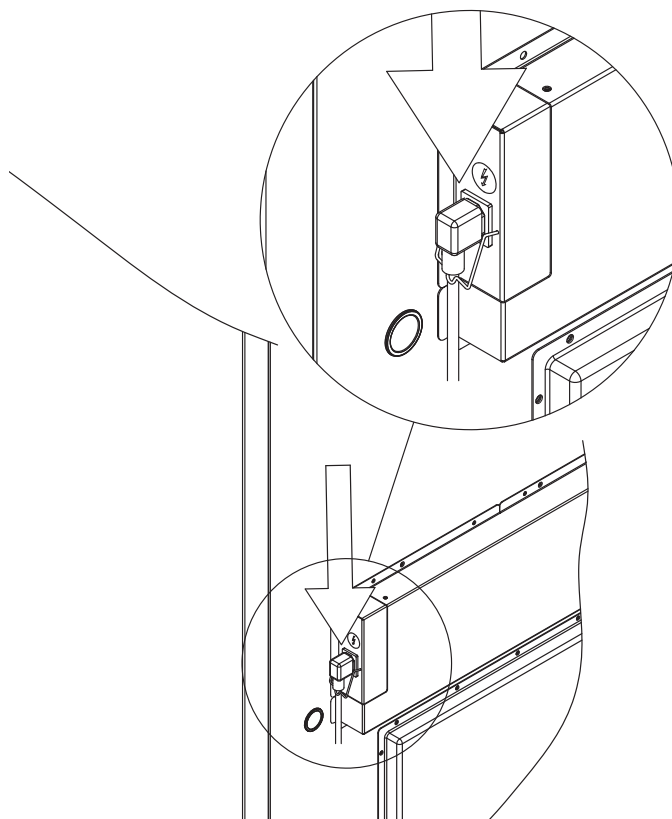
- I-19*:** Vid installation i ett vanligt scenario som inte omfattas av föreskrifterna enligt EN 60079-15 zon 2: Apparaten kan anslutas i enlighet med gällande lokala bestämmelser för starkström. **Observera att det finns särskilda regler för produkter som överensstämmer med EN 60079-15 zon 2 och EN 60079-14: Explosiva atmosfärer – Konstruktion, val och utförande av elinstallationer.**

Maskinen är tillverkad i enlighet med EN 60079-15: Elutrustning för explosionsfarliga miljöer – Del 15: Typ av skydd II 3G Ex ec nC ic IIB Tx Gc. Zon 2 är tillämplig zon. Om utrustningen ska installeras i en zon 2-miljö bör specialistpersonal utföra installationen eller konsulteras i förväg för att säkerställa att utrustningen installeras i enlighet med riktlinjerna som anges i standarden.

Skåpet är avsett för anslutning till växelström. Anslutningsvärdena för spänning (V) och frekvens (Hz) anges på typ-/nummerskylten.



- I-20-2*:** Strömsladden från huvudledningen ansluts till kopplingsdosan på skåpets baksida. Kontakten fixeras sedan på plats av hållaren som är inbyggd i kopplingsboxen. Observera att hållaren ska sitta tätt runt kontakten enligt bilden.



Apparaten måste anslutas till den externa strömförsörjningen med en lämplig anordning som mekaniskt förhindrar att stickkontakten och eluttaget oavsiktligt kopplas ur.

- I-21*:** Anslutningen måste skyltas: **“SEPARERA INTE NÄR STRÖMSATT”**

OBSERVERA

Säkringar och liknande får aldrig tas bort eller bytas ut när apparaten är ansluten till en strömkälla.

Kopplingsboxen får aldrig öppnas när apparaten är ansluten till en strömkälla.

Kompressorns startutrustning får aldrig demonteras när apparaten är ansluten till en strömkälla.

När elektriska komponenter demonteras eller byts ut måste apparaten flyttas till ett område där det inte finns någon risk för antändning orsakad av elektriska komponenter eller gaser som finns i apparaten.

Använd aldrig skåpet om kontakten är skadad. Skåpet bör undersökas av en Gram Scientific servicetekniker.

Vid installation i ett normalt scenario som inte omfattas av föreskrifterna för zon 2:

Apparaten kan anslutas i enlighet med gällande lokala bestämmelser för starkström.

I båda fallen:

Använd en treledad kontakt – om eluttaget är avsett för en treledad kontakt ska en grön/gul jordledning anslutas till jordplinten.

Strömmen måste anslutas via ett vägguttag. Vägguttaget ska vara lättåtkomligt.

Alla jordningskrav som föreskrivs av de lokala elmyndigheterna måste följas. Skåpkontakten och vägguttaget ska då ge korrekt jordning. Om du är osäker ska du kontakta din lokala leverantör eller en behörig elektriker.

Teknisk support –

Vid tekniska problem ska du alltid kontakta Gram BioLines tekniska support eller en auktoriserad Gram BioLine servicepartner. Demontera aldrig kopplingsdosan eller någon annan elektrisk komponent.



För Ex-miljöer –

Särskilda villkor för säker användning kan gälla för denna produkt vid installation i en EN 60079-14-miljö. Se motsvarande Ex-certifikat för specifikationer.

Potentialutjämning

Detta avsnitt beskriver potentialutjämning

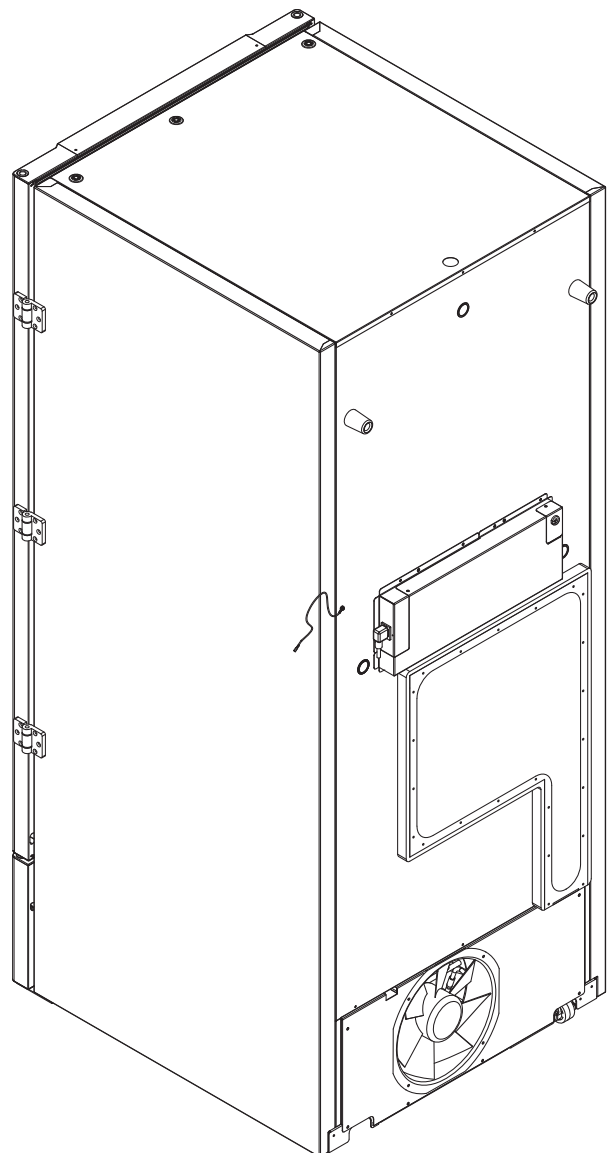
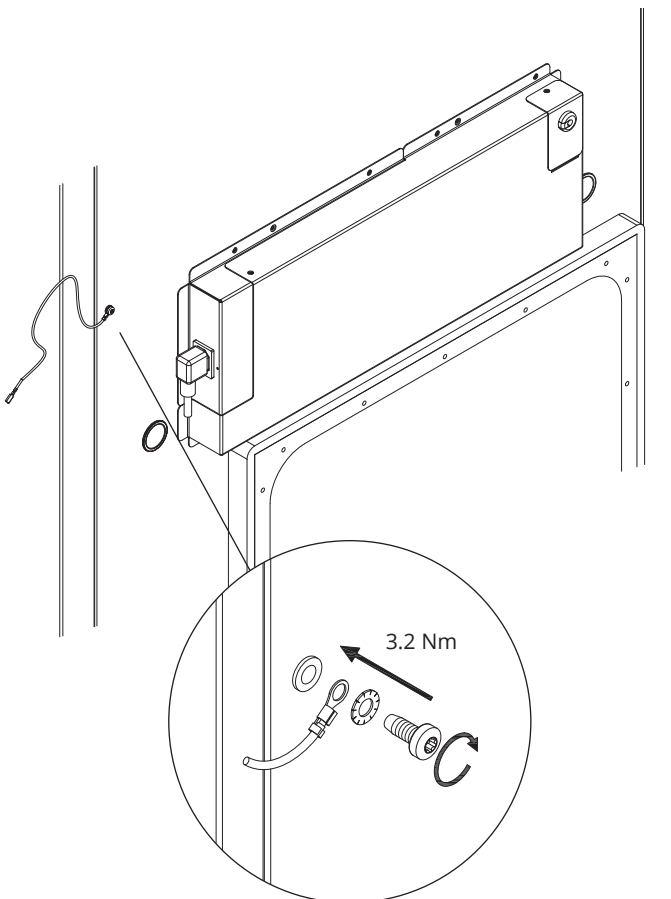


I-22-1*: För installation i ATEX kategori 3 zon 2-områden är det obligatoriskt att använda potentialutjämning. Det är inte tillräckligt att använda skyddsjord genom nätanslutningen.

För att säkerställa potentialutjämning för enheten måste den monterade externa jordledaren användas i enlighet med nationella installationskrav, t.ex. EN 60079-14.

- Montering av jordledaren ska utföras enligt följande bilder.
- På baksidan av skåpet finns en plats för anslutningsmöjligheter märkt: "Varning – Potentialutjämning".
- Jordledaren måste ha en tjocklek på minst 4 mm².
- Använd en ringkabelsko för att säkerställa god kontakt.
- Använd den medföljande M5-skruven och brickan för att fästa jordledaren i skåpet. Dra åt skruven till 3,2 Nm.

Potentialutjämning av skåpet illustreras på denna sida.



OBS!

Observera att denna plats är den enda av tillverkaren godkända platsen för potentialutjämning.

Anslutning till vattenförsörjning

*Gäller för vattenkylda och hybridkylda (luft- och vattenkylda) skåp.
När regelbundet underhåll av skåpet utförs ska alla anslutningar till vattenkylningssystemet kontrolleras för läckage.*

Vattenkyld eller hybridkyld innebär att ett skåp är anslutet till vattenförsörjning där värmen som genereras av skåpet leds bort av anläggningens distributionssystem för processvatten för användning i andra delar av anläggningen. Som extra säkerhet har det hybridkylda skåpet en luftkyld kondensator i händelse av fel på anläggningens processvattenförsörjning.

Använd inloppen/utloppen som visas nedan för anslutning till vattenförsörjningen. Var uppmärksam på in-/utloppsriktningen enligt bilden nedan.



Anslutning av vattenförsörjningen måste utföras av en behörig installatör och i enlighet med lokala lagar och riktlinjer.

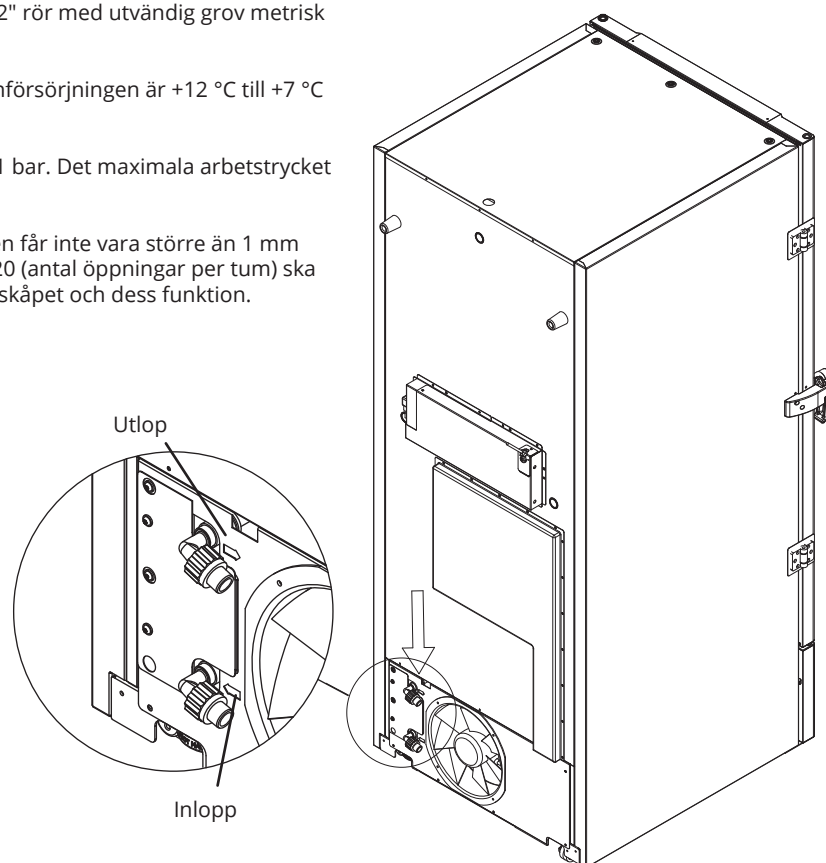
Gränssnitten för vattenanslutning är 1/2" rör med utvändigt grov metrisk gänga (hane).



Rekommenderad temperatur på vattenförsörjningen är +12 °C till +7 °C och max. 30 °C.

Rekommenderat vattentryck är 0,5 till 1 bar. Det maximala arbetstrycket får inte överstiga 10 bar.

Rekommenderad partikelstorlek i vatten får inte vara större än 1 mm (0,04 tum). En sil med maskstorlek 16-20 (antal öppningar per tum) ska installeras före inloppet för att skydda skåpet och dess funktion.



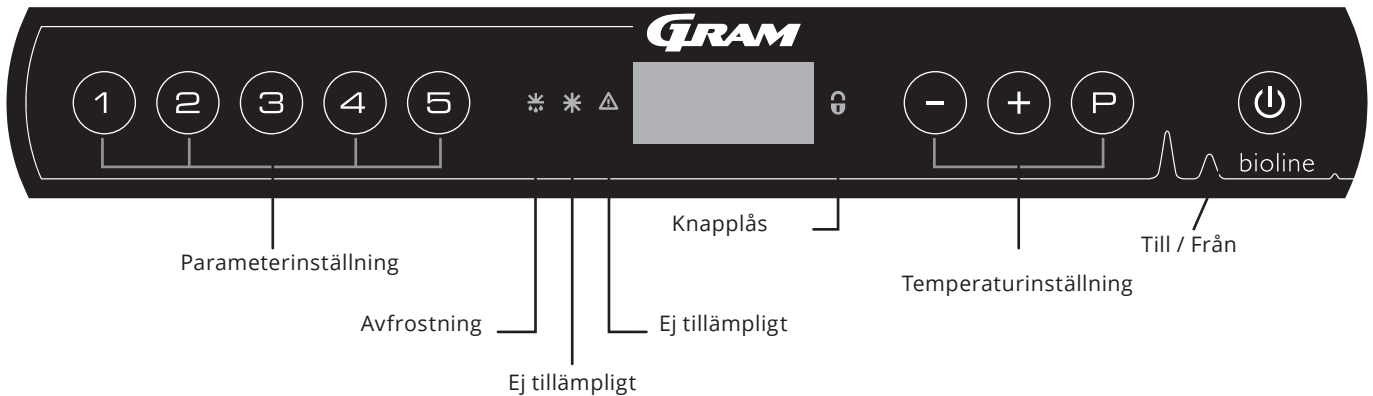
OBSERVERA –

Skåpet får inte flyttas när det är anslutet till vattenförsörjningen.
Observera att vattenläckage inte får förekomma.

Start

Display

Den digitala displayen som visas nedan visar skåptemperaturen och indikerar om skåpet är anslutet till en strömkälla.



O-1*: Till / Från

Tryck på för att starta skåpet. Tryck på i 6 sekunder för att stänga av skåpet. Skåpets programversion visas när skåpet slås på, följt av programvarianten. Skåpet är klart att användas när temperaturen visas.

Skåpet kommer alltid att starta när det ansluts till en strömkälla. Till exempel efter ett strömavbrott eller när skåpet ansluts för första gången.

OBS!

Säkerställ att skåpet har kopplats från uttaget innan service utförs på elektriska delar.



Det räcker inte med att stänga av skåpet med knappen eftersom det finns spänning kvar i vissa elektriska delar av skåpet. Om säkringar eller liknande ska bytas ut måste skåpet flyttas till ett riskfritt område.

För Ex-miljöer –

ÖPPNA INTE, UNDERHÅLL ELLER UTFÖR SERVICE I ETT OMRÅDE MED EN EXPLOSIV ATMOSFÄR



OBS!

Larm för hög och låg temperatur som ställs in i skåpets styrenhet (inklusive EAL-larm) måste åtföljas av ytterligare redundanta oberoende externa larm för att säkerställa maximal driftsäkerhet.



- **Parameterinställning**
Ger åtkomst till skåpets konfigurerbara parametrar, såsom larm, testprogram och givarvärden.
- **Avfrostning**
Avfrostning av värmeväxlaren pågår.
- **Knapplås**
Knappsatsen är låst, ingen åtkomst till funktioner eller menyer.
- **Temperaturinställning**
Inställning av börvärde för temperaturen och navigering i menyerna.
- **Till/Från**
Slå på eller stäng av skåpet och navigera i menyerna.

O-2*: Temperaturinställning

Temperaturjusteringar görs genom att hålla in och trycka på antingen eller . Bekräfta inställningarna genom att släppa knapparna.

Allroundintroduktion till menynavigering

Förutom att ställa in temperaturen och till/från, används , , och för att navigera i menyerna och ställa in skåpets parametrar.

Knapparna har följande funktioner i menyerna:

- Öppna ett menyval/bekräfta ett börvärde i parameterinställningarna.
- Bläddra uppåt i en viss meny/öka ett visst värde i parameterinställningarna (t.ex. larmgräns).
- Bläddra nedåt i en viss meny/minska ett visst värde i parameterinställningarna (t.ex. larmgräns).
- Gå ett steg bakåt i menyn.

Genomgång av menyerna

Menyn nedan ger en snabb översikt över skåpets parameterinställningar.

Användarmeny

Menyåtkomst $\text{P} + \text{1} \rightarrow$	\downarrow	\rightarrow		
Lokala larminställningar	LAL	LhL	[° C]	Övre larmgräns. Kod för aktiverat larm [A2]
		LLL	[° C]	Nedre larmgräns. Kod för aktiverat larm [A3]
		Lhd	[Min.]	Fördröjning av övre larmgräns
		LLd	[Min.]	Fördröjning av nedre larmgräns
		BU	Till/Från (on/off)	Akustiskt larm för larmkoderna [A2] och [A3]. [1=till/0=från]
Externa larminställningar	EAL	EhL	[° C]	Övre larmgräns. Kod för aktiverat larm [A4]
		ELL	[° C]	Nedre larmgräns. Kod för aktiverat larm [A5]
		Ehd	[Min.]	Fördröjning av övre larmgräns
		ELd	[Min.]	Fördröjning av nedre larmgräns
		BU	Till/Från (on/off)	Akustisk signal för externa larmkoder [A4], [A5]. [1=till/0=från]
Offset för givare	cAL	cA	[° K]	Offset för A-givare. Referensgivare för kylsystemet
		cE	[° K]	Offset för E-givare. Referensgivare för display och larm
	ALL			Aktivering av alla eskortlarmgränser. [FAS] = låsta gränser / [ESC] = följer börvärdet
	dPS			Referensgivare för displayen (A eller E) (E är fabriksinställning)

Andra genvägar

Knappar:	Varaktighet:	Funktion:
$\text{P} + \text{P}$	> 3 sekunder	Starta eller stoppa pågående avfrostning av värmeväxlaren
$\text{P} + \text{1}$	> 6 sekunder	Aktivera/inaktivera knapplåset
P	-	Visar temperaturbörvärdet
$+$	-	Visar den högsta registrerade temperaturspiken (sedan senaste återställning av larmhistoriken)
$-$	-	Visar den lägsta registrerade temperaturspiken (sedan senaste återställning av larmhistoriken)
$+$ + $-$	> 3 sekunder	Återställ larmhistorik
$\text{P} + \text{1} + \text{3}$	> 6 sekunder	Återställning av inställda parametrar. Återställer fabriksinställningarna
$\text{P} + \text{1}$	> 3 sekunder	Åtkomst till användarmeny och larminställningar

Felkoder

Följande tabell beskriver felkoderna som kan uppstå

Displaykod	Förklaring
A2	Lokal övre temperaturlarmgräns LhL är eller har aktiverats
A3	Lokal nedre temperaturlarmgräns LLL är eller har aktiverats
A4	Extern övre temperaturlarmgräns EhL är eller har aktiverats
A5	Extern nedre temperaturlarmgräns ELL är eller har aktiverats
F1	Fel på skåpets huvudgivare. Kylsystemet använder ett nödprogram för att få skåpet att fungera. Temperaturstabiliteten påverkas. Service krävs
F2	Fel på förångningsgivaren. Service krävs. OBS! F2-fel kan inträffa vid start. Ignorera i 10-15 minuter.
F3	Fel på första kondensorgivaren. Service krävs
F5	Fel på den extra givaren. Service krävs
F7	F7 indikerar att kondensorns temperatur är för hög. Stäng av skåpet och kontrollera att kondensorn inte täcks av oönskade föremål och säkerställ att kondensorn (och eventuellt filtret) är ren. Service krävs om problemet inte åtgärdas
F8	Övertryckssäkerhetsbrytaren har löst ut på grund av för högt tryck i LT-kylsystemet

Exempel på larm

Kvittera ett akustiskt larm

Temperaturalarmkoder A2 och/eller A3: Blinkar på displayen. Tryck på P för att kvittera. Displayen fortsätter att blinka om temperaturen ligger utanför larmgränserna.

Kopplade larm: A2, A3, A4, A5

På grund av de potentiella konsekvenserna av larm kommer den röda varningstriangeln att tändas samtidigt som motsvarande larmkod blinkar i displayen. Larmläget förblir på tills det bekräftas genom att trycka på P .

Avläsning av larmhistorik – Exempel [A2]

[A2] blinkar på displayen – Temperaturen har överskridit börvärdet för den övre temperaturgränsen, LhL.

Tryck på P för att kvittera [A2]. Displayen fortsätter att blinka, vilket indikerar att det finns information i larmhistoriken. Tryck på + , Htt (High temperature time) visas, tryck på P för att se hur länge temperaturen har legat över den inställda larmgränsen. Tryck på ⏏ för att återgå till Htt. Tryck på + för att nå Ht (Highest temperature). Tryck på P för att läsa av den högsta registrerade temperaturen under Htt. Tryck på ⏏ för att återgå till Ht och tryck på ⏏ igen för att lämna larmhistoriken.

Proceduren för att läsa ett [A3]-larm är identisk, frånsett att du kommer till larmhistoriken genom att trycka på knappen - . Vid avläsning av temperaturer under inställda gränsvärden är parametrarna Ltt och Lt.

En blinkande display utan larmkoder indikerar att larmkoderna har kvitterats, men att larmhistoriken innehåller information.

Återställning av Max/Min och larmhistorik

Återställning av Max/Min och larmhistorik görs genom att hålla - och + intryckt i mer än 3 sekunder, varefter en ljudsignal hörs när återställningen är klar.

Lokala larm

Lokalt larm om hög temperatur Lokalt larm om låg temperatur

Följande avsnitt beskriver inställning av övre och nedre temperaturlarmgränser.

O-3*: LhL – Inställning av övre larmgräns [° C]

- ↳ Tryck och håll (P) + (↑) i mer än 3 sekunder. "LAL" visas på displayen
- ↳ Tryck på (P) för att välja "LAL". "LhL" visas nu på displayen
- ↳ Tryck på (P) för att välja "LhL". Den övre larmgränsen visas nu på displayen
- ↳ Tryck på (+) eller (-) för att ställa in önskat värde för den övre larmgränsen
- ↳ Tryck på (P) för att bekräfta det inställda värdet
 - Den övre larmgränsen är nu inställd. Fortsätt till andra parametrar genom att trycka på (⏏) och navigera sedan genom att använda (+) eller (-).
- ↳ Lämna användarmenyn genom att trycka på (⏏) flera gånger tills skåptemperaturen visas på displayen

O-4*: LLL – Inställning av nedre larmgräns [° C]

- ↳ Tryck och håll (P) + (↑) i mer än 3 sekunder "LAL" visas på displayen
- ↳ Tryck på (P) för att välja "LAL". "LhL" visas nu på displayen
- ↳ Tryck på (+) för att fortsätta till "LLL"
- ↳ Tryck på (P) för att välja "LLL". Den nedre larmgränsen visas nu på displayen
- ↳ Tryck på (+) eller (-) för att ställa in önskat värde för den nedre larmgränsen
- ↳ Tryck på (P) för att bekräfta det inställda värdet
 - Den nedre larmgränsen är nu inställd. Fortsätt till andra parametrar genom att trycka på (⏏) och navigera sedan genom att använda (+) eller (-).
- ↳ Lämna användarmenyn genom att trycka på (⏏) flera gånger tills skåptemperaturen visas på displayen



OBS!

Larm för hög och låg temperatur som ställs in i skåpets styrenhet (inklusive EAL-larm) måste åtföljas av ytterligare redundanta oberoende externa larm för att säkerställa maximal driftsäkerhet.

Lokal höglarmsfördröjning Lokal låglarmsfördröjning

Följande avsnitt beskriver inställningen av fördröjningen för de lokala övre och nedre temperaturalarmgränserna.

O-5*: Lhd – Inställning av fördröjning för lokal övre larmgräns [min.]

- ↳ Tryck och håll $\text{P} + \text{T}$ i mer än 3 sekunder "LAL" visas på displayen
- ↳ Tryck på P för att välja "LAL". "LhL" visas nu på displayen
- ↳ Tryck på + flera gånger tills "Lhd" visas på displayen
- ↳ Tryck på P för att välja "Lhd". Fördröjningen av den övre larmgränsen visas nu på displayen
- ↳ Tryck på + eller - för att ställa in önskat värde för fördröjningen av den övre larmgränsen
- ↳ Tryck på P för att bekräfta det inställda värdet
 - Fördröjningen av den övre larmgränsen är nu inställd. Fortsätt till andra parametrar genom att trycka på U och navigera sedan genom att använda + eller - .
- ↳ Lämna användarmenyn genom att trycka på U flera gånger tills skåptemperaturen visas på displayen

O-6*: LLd – Inställning av fördröjning för lokal nedre larmgräns [min.]

- ↳ Tryck och håll $\text{P} + \text{T}$ i mer än 3 sekunder "LAL" visas på displayen
- ↳ Tryck på P för att välja "LAL". "LhL" visas nu på displayen
- ↳ Tryck på + flera gånger tills "LLd" visas på displayen
- ↳ Tryck på P för att välja "LLd". Fördröjningen av den nedre larmgränsen visas nu på displayen
- ↳ Tryck på + eller - för att ställa in önskat värde för fördröjningen av den nedre larmgränsen
- ↳ Tryck på P för att bekräfta det inställda värdet
 - Fördröjningen av den nedre larmgränsen är nu inställd. Fortsätt till andra parametrar genom att trycka på U och navigera sedan genom att använda + eller - .
- ↳ Lämna användarmenyn genom att trycka på U flera gånger tills skåptemperaturen visas på displayen



OBS!

Larm för hög och låg temperatur som ställs in i skåpets styrenhet (inklusive EAL-larm) måste åtföljas av ytterligare redundanta oberoende externa larm för att säkerställa maximal driftsäkerhet.

Lokala akustiska inställningar

Följande avsnitt beskriver inställning av akustiska lokala larm.

O-9*: BU – Aktivering/inaktivering av akustiska lokala larm

- ↳ Tryck och håll (P) + (↑) i mer än 3 sekunder "LAL" visas på displayen
- ↳ Tryck på (P) för att välja "LAL". "LhL" visas nu på displayen
- ↳ Tryck på (+) flera gånger tills "BU" visas på displayen
- ↳ Tryck på (P) för att välja "BU".
- ↳ Tryck på (+) eller (-) för att aktivera/inaktivera de lokala akustiska larmen [1 = aktiverat / 0 = inaktiverat]
- ↳ Tryck på (P) för att bekräfta det inställda värdet
 - De lokala akustiska larmen konfigureras. Fortsätt till andra parametrar genom att trycka på (⏏) och navigera sedan genom att använda (+) eller (-).
- ↳ Lämna användarmenyn genom att trycka på (⏏) flera gånger tills skåptemperaturen visas på displayen



OBS!

Larm för hög och låg temperatur som ställs in i skåpets styrenhet (inklusive EAL-larm) måste åtföljas av ytterligare redundanta oberoende externa larm för att säkerställa maximal driftsäkerhet.

Externt höglarm Externt låglarm

Följande avsnitt beskriver inställningen av de övre och nedre externa temperaturlarmgränserna.

O-10*: EhL – Inställning av extern övre larmgräns [° C]

- ↳ Tryck och håll $\text{P} + \text{1}$ i mer än 3 sekunder "LAL" visas på displayen
- ↳ Tryck på + flera gånger tills "EAL" visas på displayen
- ↳ Tryck på P för att välja "EAL". "EhL" visas nu på displayen
- ↳ Tryck på P för att välja "EhL". Den externa övre larmgränsen visas nu på displayen
- ↳ Tryck på + eller - för att ställa in önskat värde för den externa övre larmgränsen
- ↳ Tryck på P för att bekräfta det inställda värdet
 - Den externa övre larmgränsen är nu inställd. Fortsätt till andra parametrar genom att trycka på P och navigera sedan genom att använda + eller - .
- ↳ lämna användarmenyn genom att trycka på P flera gånger tills skåptemperaturen visas på displayen

O-11*: ELL – Inställning av extern nedre larmgräns [° C]

- ↳ Tryck och håll $\text{P} + \text{1}$ i mer än 3 sekunder "LAL" visas på displayen
- ↳ Tryck på + flera gånger tills "EAL" visas på displayen
- ↳ Tryck på P för att välja "EAL". "EhL" visas nu på displayen
- ↳ Tryck på + för att fortsätta till "ELL"
- ↳ Tryck på P för att välja "ELL". Den externa nedre larmgränsen visas nu på displayen
- ↳ Tryck på + eller - för att ställa in önskat värde för den externa nedre larmgränsen
- ↳ Tryck på P för att bekräfta det inställda värdet
 - Den externa nedre larmgränsen är nu inställd. Fortsätt till andra parametrar genom att trycka på P och navigera sedan genom att använda + eller - .
- ↳ lämna användarmenyn genom att trycka på P flera gånger tills skåptemperaturen visas på displayen



OBS!

Larm för hög och låg temperatur som ställs in i skåpets styrenhet (inklusive EAL-larm) måste åtföljas av ytterligare redundanta oberoende externa larm för att säkerställa maximal driftsäkerhet.

Extern höglarmsfördröjning Extern låglarmsfördröjning

Följande avsnitt beskriver inställningen av fördröjningen av de externa övre och nedre larmgränserna.

O-12*: Ehd – Inställning av fördröjningen för den externa övre larmgränsen [min.]

- ↳ Tryck och håll $\text{P} + \text{1}$ i mer än 3 sekunder "LAL" visas på displayen
- ↳ Tryck på + för att fortsätta till "EAL"
- ↳ Tryck på P för att välja "EAL". "EhL" visas nu på displayen
- ↳ Tryck på + flera gånger tills "Ehd" visas på displayen
- ↳ Tryck på P för att välja "Ehd". Den externa fördröjningen av den övre larmgränsen visas nu på displayen
- ↳ Tryck på + eller - för att ställa in önskat värde för den externa fördröjningen av den övre larmgränsen
- ↳ Tryck på P för att bekräfta det inställda värdet
 - Fördröjningen av den externa övre larmgränsen är nu inställd. Fortsätt till andra parametrar genom att trycka på P och navigera sedan genom att använda + eller - .
- ↳ Lämna användarmenyn genom att trycka på P flera gånger tills skåptemperaturen visas på displayen

O-13*: ELd – Inställning av fördröjningen för den externa nedre larmgränsen [min.]

- ↳ Tryck och håll $\text{P} + \text{1}$ i mer än 3 sekunder "LAL" visas på displayen
- ↳ Tryck på + för att fortsätta till "EAL"
- ↳ Tryck på P för att välja "EAL". "EhL" visas nu på displayen
- ↳ Tryck på + flera gånger tills "ELd" visas på displayen
- ↳ Tryck på P för att välja "ELd". Fördröjningen av den externa nedre larmgränsen visas nu på displayen
- ↳ Tryck på + eller - för att ställa in önskat värde för fördröjningen av den nedre larmgränsen
- ↳ Tryck på P för att bekräfta det inställda värdet
 - Fördröjningen av den externa nedre larmgränsen är nu inställd. Fortsätt till andra parametrar genom att trycka på P och navigera sedan genom att använda + eller - .
- ↳ Lämna användarmenyn genom att trycka på P flera gånger tills skåptemperaturen visas på displayen



OBS!

Larm för hög och låg temperatur som ställs in i skåpets styrenhet (inklusive EAL-larm) måste åtföljas av ytterligare redundanta oberoende externa larm för att säkerställa maximal driftsäkerhet.

Externa akustiska inställningar

Följande avsnitt beskriver inställningen av akustiska externa larm.

O-16*: BU – Aktivering/inaktivering av akustiska externa larm

- ↳ Tryck och håll $\text{P} + \text{1}$ i mer än 3 sekunder "LAL" visas på displayen
- ↳ Tryck på + för att fortsätta till "EAL"
- ↳ Tryck på P för att välja "EAL". "EHL" visas nu på displayen
- ↳ Tryck på + flera gånger tills "BU" visas på displayen
- ↳ Tryck på P för att välja "BU"
- ↳ Tryck på + eller - för att aktivera/inaktivera externa akustiska larm [1 = aktiverat / 0 = inaktiverat]
- ↳ Tryck på P för att bekräfta det inställda värdet
 - De externa akustiska larmen konfigureras. Gå vidare till andra parametrar genom att trycka på D och navigera sedan genom att använda + eller - .
- ↳ Lämna användarmenyn genom att trycka på D flera gånger tills skåptemperaturen visas på displayen



OBS!

Larm för hög och låg temperatur som ställs in i skåpets styrenhet (inklusive EAL-larm) måste åtföljas av ytterligare redundanta oberoende externa larm för att säkerställa maximal driftsäkerhet.

Parameterinställningar

Givaroffsetet

Följande avsnitt beskriver offset-värden för A- och E-givaren.

Temperaturgivarna som är anslutna till MPC-styrenheten kan förskjutas oberoende av varandra med parametern cAL. Offset används i de fall där det finns avvikelser i skåpets faktiska temperatur jämfört med temperaturen som visas på displayen och/eller kontrollmätningar genom oberoende temperaturövervakning.

Skåpet är utrustat med en A-givare och en extra E-givare.

A-givaren används för att reglera skåpets kylsystem och är fixerad på en given plats i skåpet. Placeringen av A-givaren får inte ändras.

E-givaren är placerad i skåpets förvaringsutrymme. E-givaren är standardgivaren och referens för larmen. E-givaren har ingen effekt på driften av kylsystemet.

A-givarens offset-inställning ska ändras om den faktiska temperaturen i skåpet inte stämmer överens med börvärdet, trots att hänsyn tagits till hysteres. Offset-inställningen för A-givaren kallas "cA".

E-givarens offset-inställning ska ändras om den faktiska skåpstemperaturen som visas på displayen – förutsatt att displaysensorn för referens är E-givaren – inte överensstämmer med den oberoende temperaturövervakning som används för kontroll. E-sensorns offset-inställning kallas "cE".



Praktiskt exempel på offset:

Exempel 1

Temperaturen i skåpet är högre än det faktiska börvärdet.

Med ett börvärde på -80 °C är den faktiska temperaturen i skåpet mellan -78 och -80 °C. Önskat temperaturområde är mellan -79 och -81 °C. Detta innebär att "cA" i detta fall bör vara +1,0 K så att kylsystemet stannar 1,0 K senare och startar 1,0 K tidigare än börvärdet annars normalt skulle diktera.

Exempel 2

Temperaturen i skåpet är lägre än det faktiska börvärdet.

Med ett börvärde på -80 °C är den faktiska temperaturen i skåpet mellan -80 och -82 °C. Önskat temperaturområde är mellan -79 och -81 °C. Detta innebär att "cA" i detta fall borde vara -1,0 K, så att kylsystemet stannar 1,0 K innan och startar 1,0 K senare än börvärdet annars skulle diktera.

Offset för A-givare

- ↳ Tryck och håll $\text{P} + \text{1}$ i mer än 3 sekunder
- ↳ Tryck på + flera gånger tills "cAL" visas på displayen
- ↳ Tryck på P för att välja "cAL". "cA" visas på displayen
- ↳ Tryck på P för att välja "cA"
- ↳ Tryck på + eller - för att ändra A-givarens offset-värde
- ↳ Tryck på P för att bekräfta det inställda värdet
 - A-givarens offset-värde har nu ändrats. Fortsätt till andra parametrar genom att trycka på U och navigera sedan genom att använda eller + - .
- ↳ Lämna användarmenyn genom att trycka på U flera gånger tills skåpstemperaturen visas på displayen

Offset för E-givare

- ↳ Tryck och håll $\text{P} + \text{1}$ i mer än 3 sekunder
- ↳ Tryck på + flera gånger tills "cAL" visas på displayen
- ↳ Tryck på P för att välja "cAL". "cA" visas på displayen
- ↳ Tryck på + tills "cE" visas på displayen
- ↳ Tryck på P för att välja "cE"
- ↳ Tryck på + eller - för att ändra E-givarens offset-värde
- ↳ Tryck på P för att bekräfta det inställda värdet
 - E-givarens offset-värde har nu ändrats. Fortsätt till andra parametrar genom att trycka på U och navigera sedan genom att använda eller + - .
- ↳ Lämna användarmenyn genom att trycka på U flera gånger tills skåpstemperaturen visas på displayen

Eskortlarmgränser

Följande avsnitt beskriver inställning av eskortlarmgränser eller inställda larmgränser.

ALL - Inställning av gränser för eskortlarm eller inställda larm

- ↳ Tryck och håll (P) + (1) i mer än 3 sekunder
- ↳ Tryck på (+) flera gånger tills "ALL" visas på displayen
- ↳ Tryck på (P) för att välja "ALL"
- ↳ Tryck på (+) eller (-) för att välja gränser för inställda larm (FAS) eller eskortlarm (ESC)
- ↳ Tryck på (P) för att bekräfta det inställda värdet
- ↳ Lämna användarmenyn genom att trycka på (P) flera gånger tills skåptemperaturen visas på displayen



"Inställt larm" är fasta gränser som fungerar oberoende av inställningsvärdet. Larmgränserna förblir de valda värdena oavsett vilket börvärde som ändras.

"Eskorterat larm" är fasta gränser som är låsta till det inställda värdet. Larmgränserna ändras i enlighet med det ändrade börvärdet.



OBS!

Larm för hög och låg temperatur som ställs in i skåpets styrenhet (inklusive EAL-larm) måste åtföljas av ytterligare redundanta oberoende externa larm för att säkerställa maximal driftsäkerhet.

Displaysensor

Följande avsnitt beskriver inställning av vilken givare som ska visas i displayen.

O-18*: dPS – Val av referensgivare för displayen

- ↳ Tryck och håll $\text{P} + \text{1}$ i mer än 3 sekunder
- ↳ Tryck på + flera gånger tills "dPS" visas på displayen
- ↳ Tryck på P för att välja "dPS"
- ↳ Tryck på + eller - för att välja antingen A- eller E-sensor
- ↳ Tryck på P för att bekräfta det inställda värdet
- ↳ Lämna användarmenyn genom att trycka på 0 flera gånger tills skåptemperaturen visas på displayen



Observera att dPS endast ändrar referenssensorn för displayen och inte referenssensorn för larmen.

Observera även att referenssensorn för kylsystemet är A-givaren – detta kan inte ändras.



OBS!

Larm för hög och låg temperatur som ställs in i skåpets styrenhet (inklusive EAL-larm) måste åtföljas av ytterligare redundanta oberoende externa larm för att säkerställa maximal driftsäkerhet.

Rengöring

Bristfällig rengöring kan leda till att skåpet inte fungerar som det ska eller inte fungerar alls.



Skåpet måste vara helt avfrostat innan det rengörs.

Rengör skåpets insida med en mild tvållösning (max 85 °C) med lämpliga intervall. Kontrollera skåpet noggrant innan du startar det igen.

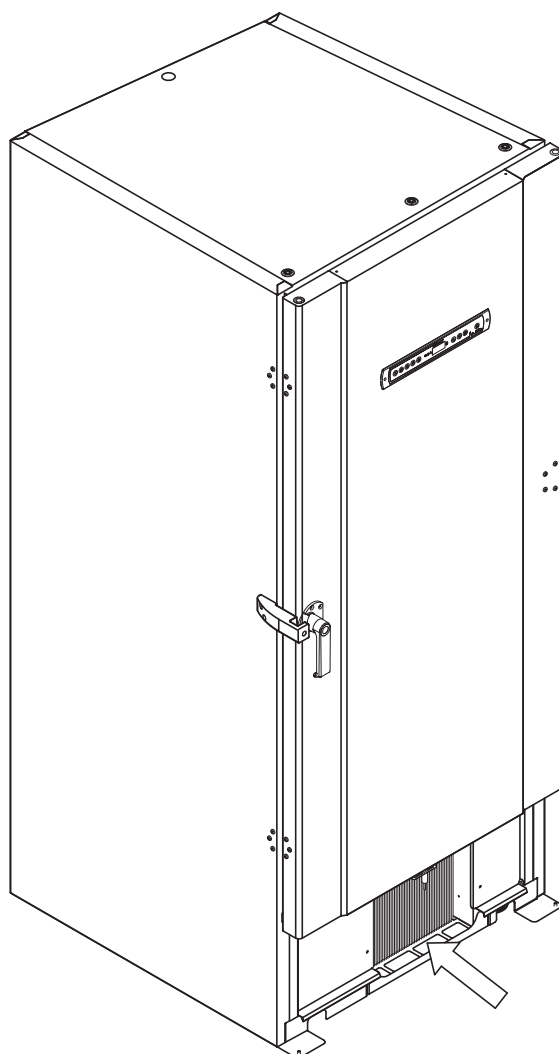
Rengöringsmedel med ett pH-värde på 5 ± 1 kan användas när en mild tvållösning och/eller vatten används för att avlägsna ämnen som kan skada skåpets komponenter eller ytor. Rengöringsmedlet ska vara kompatibelt med material som stål, legeringar, plåt, färg och plast.

Kompressorutrymmet och i synnerhet kondensorn måste hållas fritt från damm och smuts. Detta görs bäst med en dammsugare och en borste.

Skölj inte kompressorutrymmet med vatten eftersom det kan orsaka kortslutningar i elsystemet.

Rengöringsmedel som innehåller klor (eller klorföreningar), slipmedel eller lösningsmedel samt andra frätande ämnen får inte användas eftersom de kan skada skåpet och dess komponenter.

Kondensorns placering visas nedan.



Dörrtätningsslister

Följande avsnitt beskriver vikten av en korrekt fungerande dörrtätningsslister.

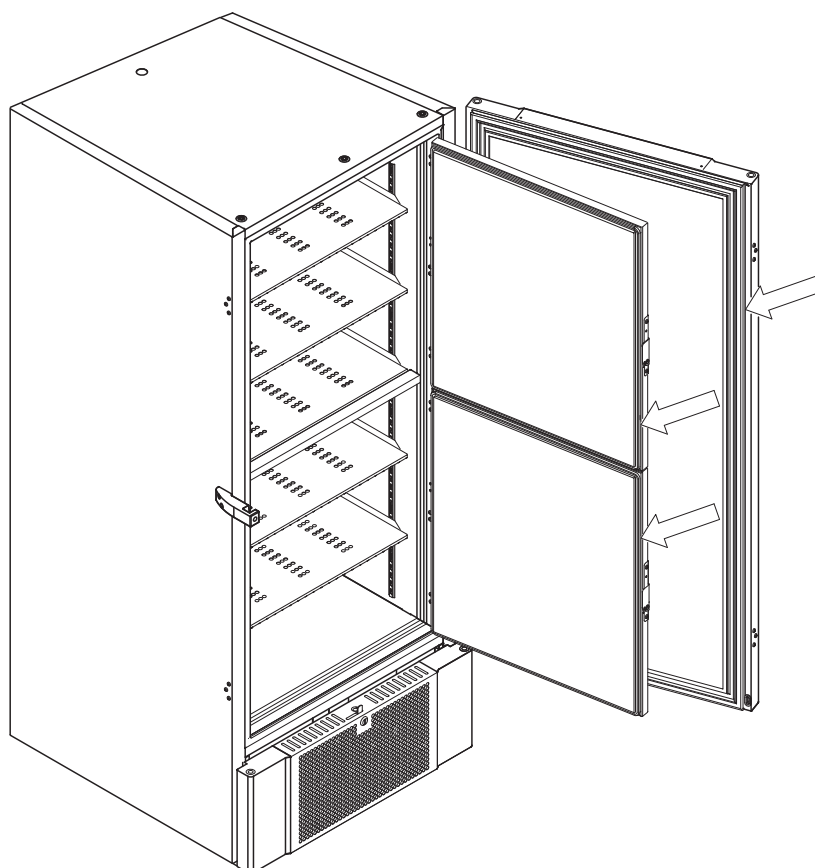
Dörrtätningsslisterna är en viktig del av skåpet. Dörrtätningsslister med nedsatt funktion minskar tätheten av dörren. Dörrtätningsslister med nedsatt funktion kan leda till isbildning (och därmed minskad kylningskapacitet) och i vissa fall minskad livslängd för skåpet.

Det är därför mycket viktigt att kontrollera dörrtätningsslisternas skick. Regelbunden inspektion rekommenderas.

Dörrtätningsslisterna ska rengöras regelbundet med en mild tvållösning.

Om en dörrtätningsslista behöver bytas ska du kontakta din lokala Gram BioLine-återförsäljare.

Bilden nedan visar dörrtätningsslisternas placering.



Avfrostning av inre dörrar och skåp

Följande avsnitt beskriver proceduren för manuell avfrostning av innerdörrar och skåp.



BioUltra har inget automatiskt avfrostningssystem och kräver manuell avfrostning.

I händelse av överdriven frost- och isbildning som försämrar skåpets prestanda, allmänna användning och/eller förvaringssäkerhet, måste förvaringsutrymmet och innerdörrarna avfrostas.

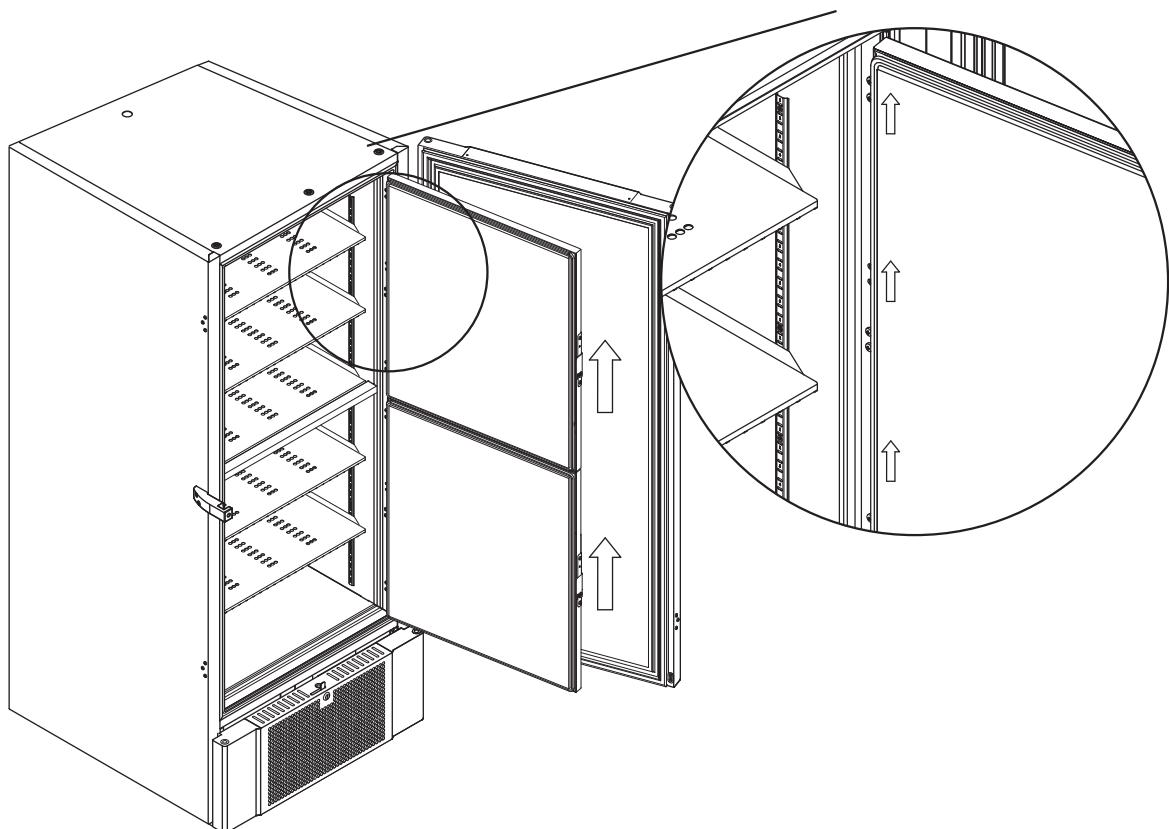
Följ proceduren nedan för att avfrosta kammaren och innerdörrarna.

- ↳ (Om tillämpligt) Stäng av reservsystemet
- ↳ Flytta skåpets innehåll till en lämplig miljö
- ↳ Stäng av skåpet
- ↳ Öppna innerdörrarna mer än 90°
- ↳ Lyft av innerdörrarna och låt antingen isen tina upp eller avfrosta dem manuellt
- ↳ Avfrosta frysen genom att tina den (med dörrarna öppna). Avfrostningsmedel som t.ex. varmt vatten får inte användas.
- ↳ Samla upp vattnet i kammarens botten
- ↳ Efter rengöring av de inre dörrarna och kammaren, sätt tillbaka de innerdörrarna i skåpet
- ↳ Slå på skåpet enligt beskrivningen i avsnittet "Start"
- ↳ Sätt tillbaka föremålen i kammaren när temperaturen har stabiliserats vid önskad temperatur
- ↳ (Om tillämpligt) Slå på backup-systemet

Använd isskrapan som medföljer skåpet för manuell avfrostning. Hacka eller knacka inte på isen.



Vid behov kan de innerdörrarna avfrostas periodiskt utan att skåpet behöver tas ur drift. Demontera innerdörrarna enligt anvisningarna på denna sida och avfrosta manuellt eller låt dem tina. Säkerställ att ytterdörren är stängd medan innerdörrarna avfrostas.



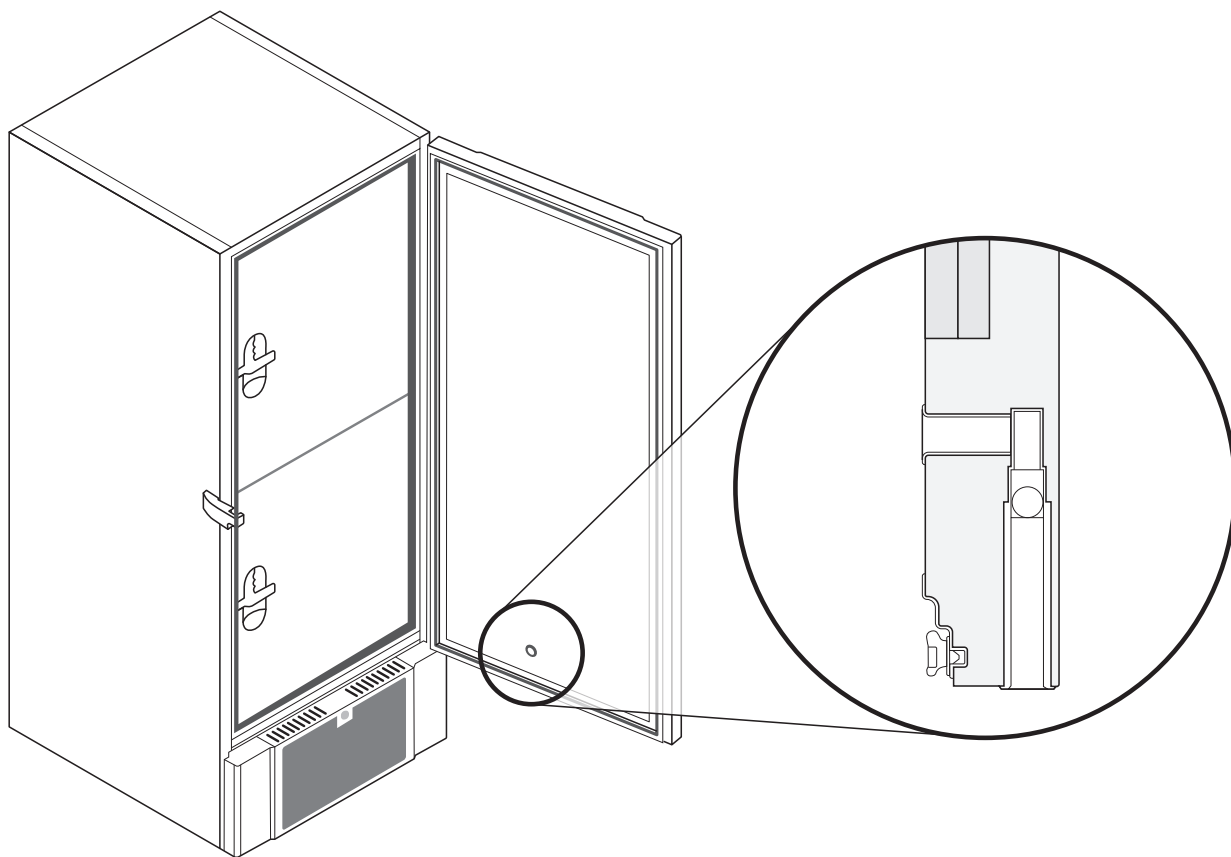
Utgjmningsventil

Utgjmningsventilen kan behöva rengöras beroende på användning och omgivningsförhållanden.

Under några veckor kan en liten mängd is bildas runt insidan av tryckutgjmingsventilen. Om den tillåts byggas upp kommer tryckutgjmningen att hindras till den punkt där skåpet inte kan tryckutgjmnas genom ventilen efter en dörröppning.

Detta tvingar i sin tur utgjmningen till dörrtätninglisterna. Därigenom kan potentiellt dörrtätninglisterna skadas oönskad isbildning runt dörren och alltför långvarig tryckutgjmning.

Kontrollera rutinmässigt att utgjmingsventilen och porten som leder in i förvaringskammaren är fria från is och fungerar korrekt.



Bilderna ovan visar utgjmingsventilens placering.

Service

Läs följande noggrant för information om teknisk säkerhet och ansvar för produkter från Gram Scientific.




VARNING!

ÖPPNA INTE, UNDERHÅLL ELLER UTFÖR SERVICE I ETT OMRÅDE MED EN EXPLOSIV ATMOSFÄR



Vid service -

Säkerställ att apparaten har kopplats från eluttaget innan service utförs på skåpet.

Det räcker inte med att stänga av skåpet med till/från-knappen  eftersom det finns ström kvar i vissa elektriska delar av skåpet.



Garantin kan upphöra att gälla om skåpet används för andra ändamål än det är avsett för, eller på annat sätt inte överensstämmer med de riktlinjer som anges i bruksanvisningen.



Defekta delar måste bytas ut mot originaldelar från Gram BioLine. Gram BioLine kan endast garantera funktions- och säkerhetskrav på skåpen om ovanstående följs.



Skåpet bör kontrolleras minst en gång om året av en auktoriserad Gram BioLine-tekniker. Kylsystemet och den hermetiskt tillslutna kompressorn kräver inget underhåll. Kondensorn kräver dock regelbunden rengöring.



Observera att skåp som använder kolväten (HC) som kylmedium kan kräva särskild hantering av kvalificerade tekniker.

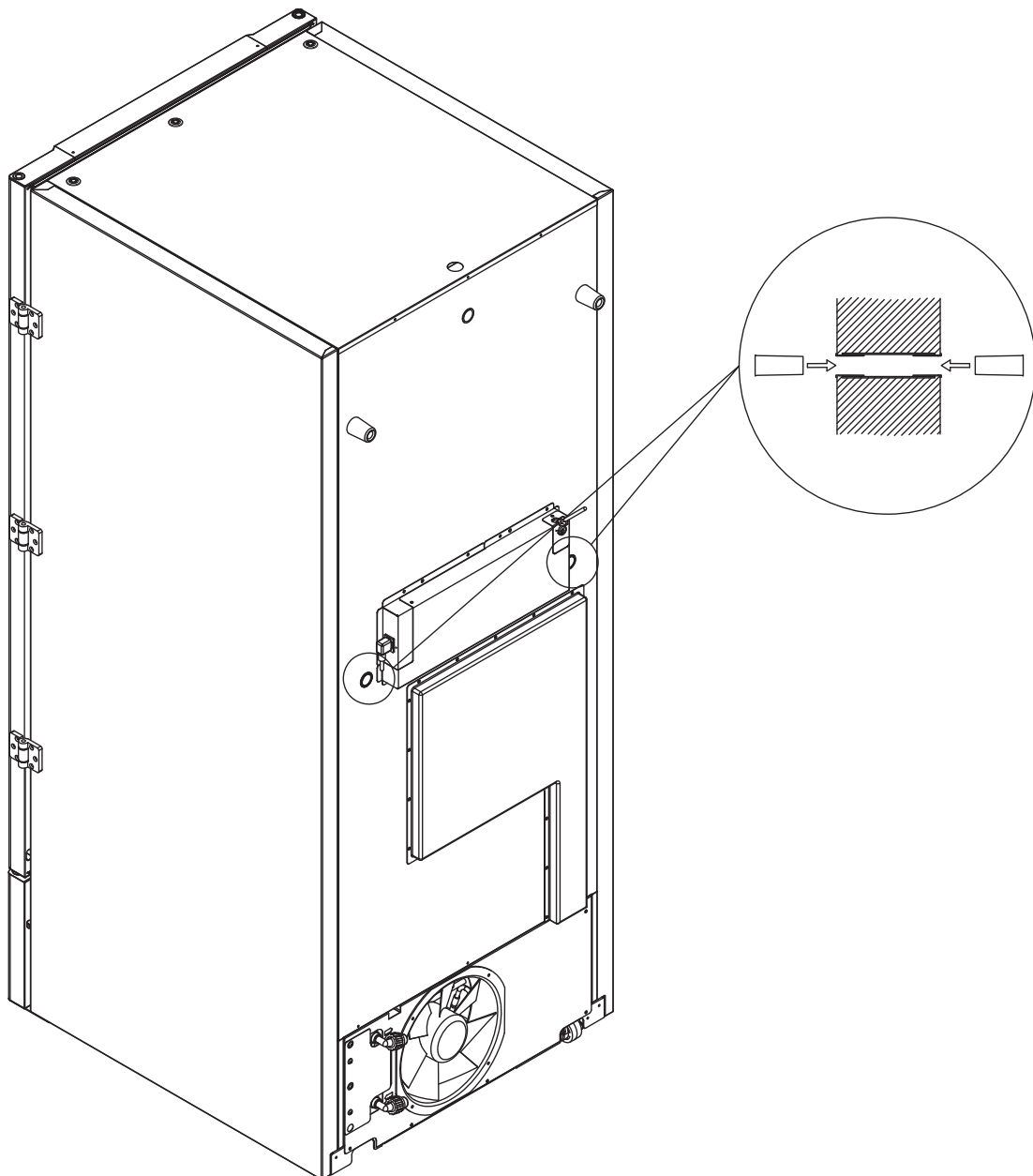
Ingångsport

Alla BioLine-skåp är utrustade med en ingångsport på skåpets baksida. Denna kan användas för att enkelt montera externa givare och liknande.

Bilden nedan visar ingångsporten på ett BioUltra-skåp.
Alla ingångsportar är konstruerade på samma sätt, med en konisk polystyrenplugg (monterad från skåpets baksida och insida).

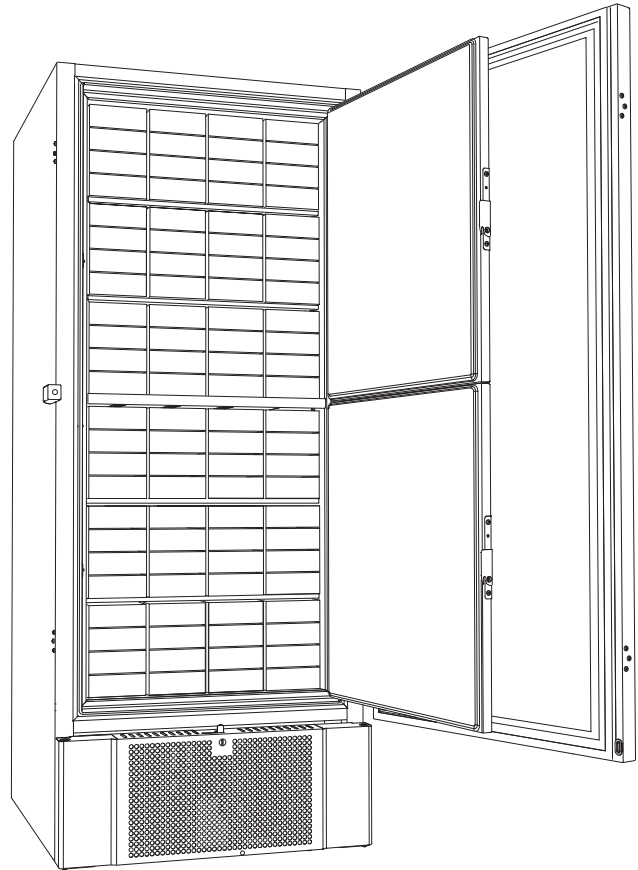
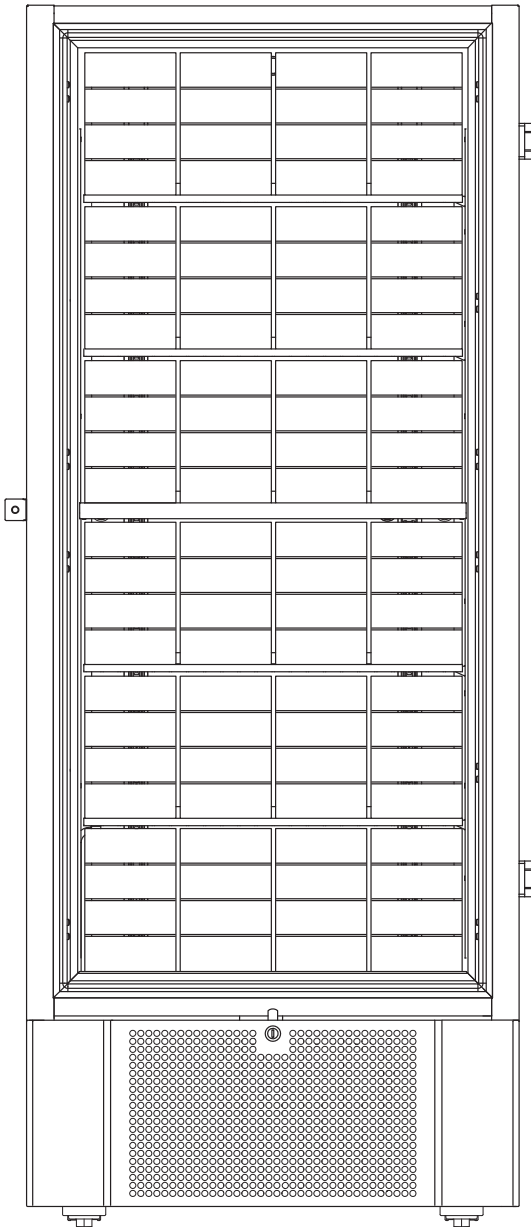
Observera att det är mycket viktigt att se till att ingångsporten är ordentligt försluten innan start efter montering av en sensor, sond osv.

Om detta inte görs kan det leda till försämrad prestanda eller haveri i skåpet.



Lådor och ställ

Detta avsnitt beskriver antalet ställ som kan förvaras i skåpet.

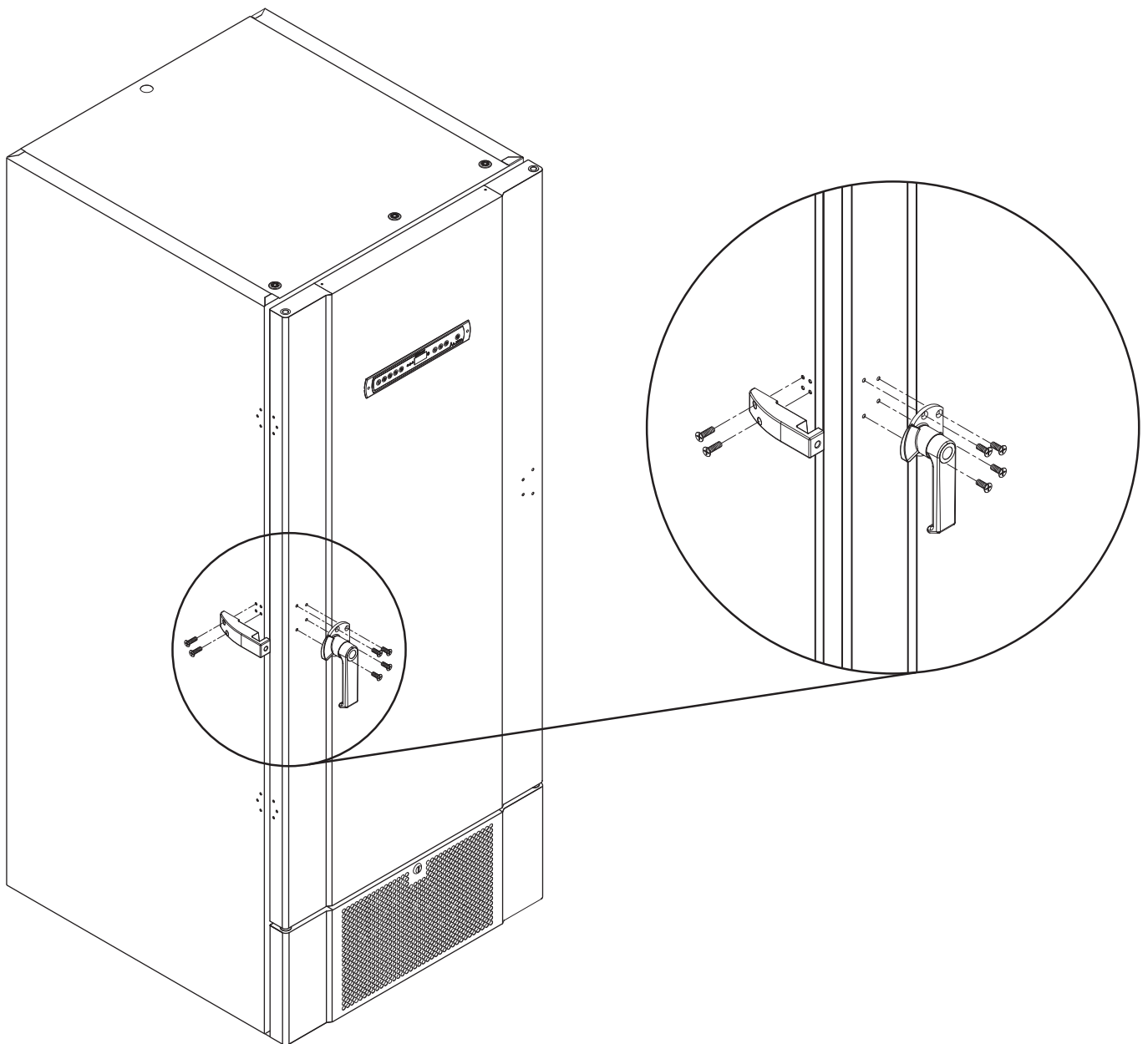


Lådstorlek	Antal lådor	Antal ställ
2"/50 mm	384	24 (4 x 4 ställ)
3"/75 mm	192	16 (3 x 4 ställ)
4"/100 mm	192	24 (2 x 4 ställ)

Montera/demontera dörrhandtag

Dörrhandtaget kan enkelt demonteras och monteras igen.

Om handtaget behöver demonteras måste du se till att det monteras tillbaka på skåpet innan du startar det igen.



OBS!

Skåpet får inte användas utan dörrhandtaget.

Viktigt



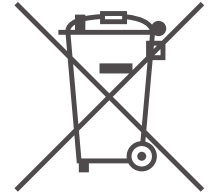
VIKTIGT!

1. Det kan finnas vass kanter på skåphuset, kompressorhuset och invändiga delar. Var försiktig när du hanterar skåpet, försummelse av dessa försiktighetsåtgärder kan leda till personskador.
2. Kroppsdelar kan fastna i utrymmet mellan dörren och skåpet. Var försiktig när du öppnar och stänger dörren. Om du inte följer dessa anvisningar riskerar du att skadas.
3. Länkhjul där benen inte är utfällda kan orsaka oväntade rörelser av skåpet. Lås länkhjulen när skåpet har installerats. Om du inte följer dessa anvisningar riskerar du att skadas.
4. När skåpet är placerat, säkerställ att minst två av skåpets ben är utfällda.
5. Fläkten kan orsaka personskador under drift. Undvik att vidröra fläktarna när skåpet är anslutet till elnätet. Om du inte följer dessa anvisningar riskerar du att skadas.
6. Upptiningsmedel som t.ex. varmvatten får inte användas vid avfrostning av skåpet.
7. Skåp med vattenkylning får inte läcka.
8. Ingen otillåten modifiering tillåten

Kassering

Elektrisk och elektronisk utrustning innehåller material, komponenter och ämnen som kan vara farliga och skadliga för människors hälsa och miljön om avfallet inte hanteras enligt gällande miljölagstiftning.

Produkter som är märkta med en överkorsad soptunna är elektrisk och elektronisk utrustning. Den överkorsade soptunnan anger att avfall av denna typ inte får slängas tillsammans med osorterat hushållsavfall utan måste avfallshanteras separat.



Kontakta din lokala Gram BioLine-återförsäljare om du behöver kassera skåpet.
Mer information finns på vår webbplats:
www.gram-bioline.com

Datablad

BioUltra UL570

Allmänna data: BioUltra UL570

Tekniska specifikationer	Data
Omgivningstemperaturområde	+10/+30 °C
Temperaturområde	-86/-60 °C
Styrenhet	Gram BioLine MPC-46
Larm	Temperaturlarm, både akustiska och visuella
Larmportar	Potentialfritt larmrelä (230 VAC/8A)
Ingångsport	2 st. Ø24 mm
Bruttovolym	570 liter
Dörr	Höger- eller vänsterhängd
Invändigt material	Vitlackerat stål, insidan av dörrar och bottenpanel i rostfritt stål 4016
Utvändigt material	Vitlackerat stål eller rostfritt stål 4016
Väggjocklek	70 mm på sidorna 90 mm på baksidan
Dörrtjocklek - Massiv dörr	115 mm
Isolering	Polyuretanskum och vakuumpaneler
K-värde	0,2079 W/(m ² *K)
Mått: H x B x D	1986/1996 x 856 x 979 mm
Avfrostningssystem	Manuell avfrostning
IP-klass	IP21
ATEX-certifikat	DTI 22ATEX0248X
ATEX-märkning	II 3G Ex ec nC ic IIB T4 Gc



BioUltra UL570H, 50 Hz

Tekniska specifikationer	Data
Kylmedium	R404A/R508b/R601
Kylmediumfyllningsmängd	215/300/30 g
GWP - CO2e	R404A/R508b = 844/4019
Anslutning	230 VAC / 50 Hz (16A)
SW-variant	E3+
Kylkapacitet vid -90 °C	497 Watt
Energiförbrukning -80/20*	12.2 kWh/24h
Energiförbrukning -80/25*	13.1 kWh/24h
Energiförbrukning - lägsta börvärde	19.1 kWh/24h
Värmeavgivning 100%	980 Watt
Värmeavgivning standard börvärde	798 Watt
Nominell förbrukning	1191 Watt / 6.3 A
Startström	25.7 A
Bruttovikt	283 kg
Nettovikt	257 kg
Ljudnivå	49 dB(A)

BioUltra UL570H, 60 Hz

Tekniska specifikationer	Data
Kylmedium	R404A/R508b/R601
Kylmediumfyllningsmängd	425/304/30 g
GWP - CO2e	R404A/R508b = 1668/4072
Anslutning	230 VAC / 60 Hz (16A)
SW-variant	E6+
Kylkapacitet vid -90 °C	497 Watt
Energiförbrukning -80/20*	12.2 kWh/24h
Energiförbrukning - lägsta börvärde	17.5 kWh/24h
Värmeavgivning 100%	951 Watt
Värmeavgivning standard börvärde	733 Watt
Nominell förbrukning	1008 Watt / 5.4 A
Startström	25.7 A
Bruttovikt	283 kg
Nettovikt	257 kg
Ljudnivå	48.8 dB(A)

* börvärdetemperatur/omgivningstemperatur

BioUltra UL570G, 50 Hz

Tekniska specifikationer	Data
Kylmedium	R290/R170/R601
Kylmediumfyllningsmängd	200/105/14 g
GWP - CO2e	N/A
Anslutning	230 VAC / 50 Hz (16A)
SW-variant	E6+
Kylkapacitet vid -90 °C	497 Watt
Energiförbrukning -80/20*	11,75 kWh/24h
Energiförbrukning - lägsta börvärde	16.8 kWh/24h
Värmeavgivning 100%	912 Watt
Värmeavgivning standard börvärde	725 Watt
Nominell förbrukning	1008 Watt / 5.9 A
Startström	25.7 A
Bruttovikt	283 kg
Nettovikt	257 kg
Ljudnivå	45.6 dB(A)

BioUltra UL570G, 50 Hz - Hybrid

Tekniska specifikationer	Data
Kylmedium	R290/R170
Kylmediumfyllningsmängd	200/80 g
GWP - CO2e	N/A
Anslutning	230 VAC / 50 Hz (16A)
SW-variant	E6+
Kylkapacitet vid -90 °C	497 Watt
Energiförbrukning -80/20*	10.5 kWh/24h
Energiförbrukning - lägsta börvärde	16.2 kWh/24h
Värmeavgivning 100%	832 Watt
Värmeavgivning standard börvärde	676 Watt
Nominell förbrukning	1005 Watt / 5.9 A
Startström	25.7 A
Bruttovikt	283 kg
Nettovikt	257 kg
Ljudnivå	45.6 dB(A)
Vattenanslutning	½" inlopp och utlopp
Börvärde för vattenförbrukning -90°C	120l/h
Energioverföring till vatten	75% av strömförbrukningen



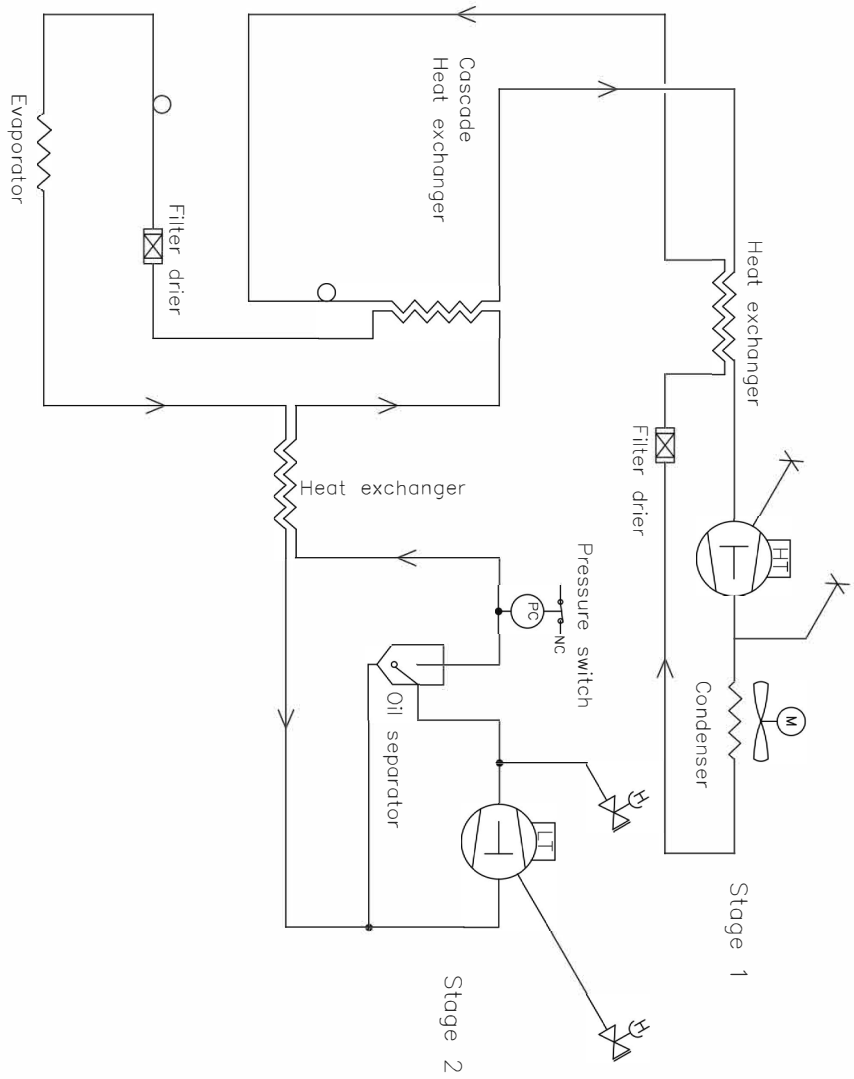
BioUltra UL570H, 50 Hz – Hybrid

Tekniska specifikationer	Data
Kylmedium	R404A/R508b/R601
Kylmediumfyllningsmängd	215/300/30 g
GWP – CO2e	N/A
Anslutning	230 VAC / 50 Hz (16A)
SW-variant	E6+
Kylkapacitet vid -90°C	497 Watt
Energiförbrukning -80/20*	12.2 kWh/24h
Energiförbrukning – lägsta börvärde	19.1 kWh/24h
Värmeavgivning 100%	980 Watt (utan vattenkylning)
Värmeavgivning standard börvärde	798 Watt (utan vattenkylning)
Nominell förbrukning	1191 Watt / 6.3 A
Startström	25.7 A
Bruttovikt	283 kg
Nettovikt	257 kg
Ljudnivå	49 dB(A)
Vattenanslutning	½" inlopp och utlopp
Börvärde för vattenförbrukning -90°C	120l/h
Energiöverföring till vatten	75% av strömförbrukningen

* börvärdetemperatur/omgivningstemperatur

Kylkretsar

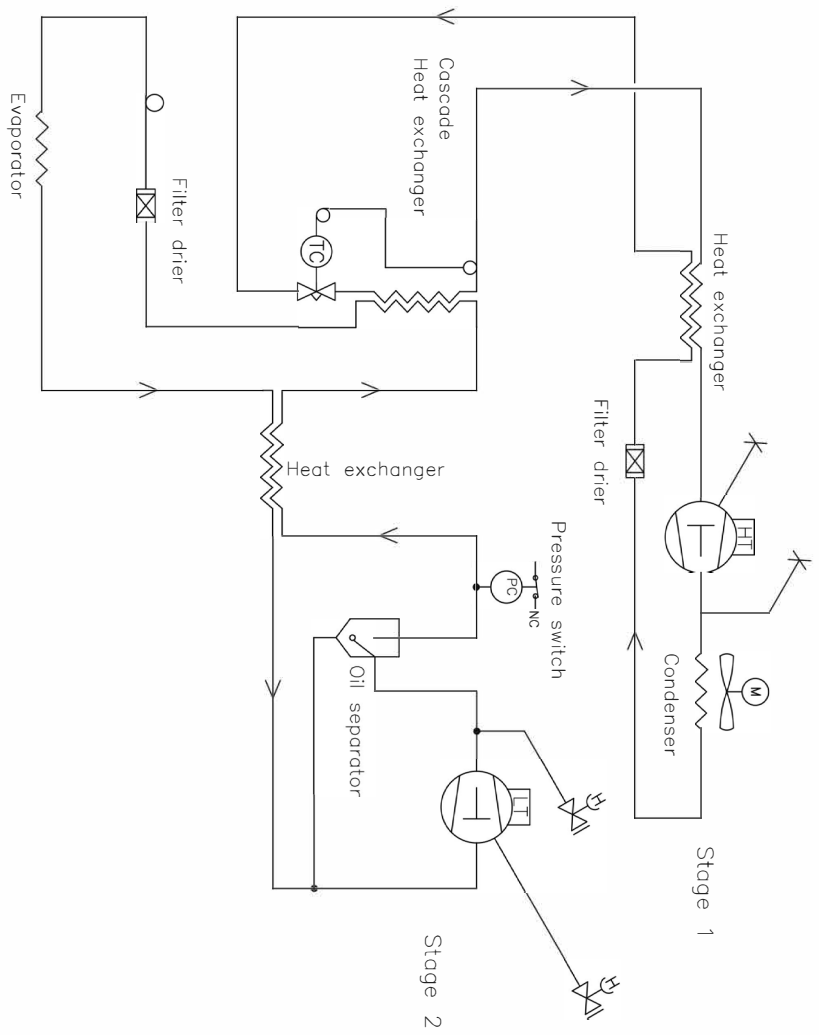
Luftkylda skåp UL570H, 50 Hz



Revision		Description:		Inspection / important Dimension marked with (XXX)	
Piping diagram Bioultra HFC, air cooled, 50Hz		Date		General tolerances: ISO 2768-m; ISO 286-2	
Gram Scientific A/S VOJENS DENMARK		Sign.		Sheet no. 1 of 1	
03-01-2023		JMBP		Rev. 005	
3		Drawing no.		765041577	
<small>All rights to this drawing belong to Gram Scientific A/S or its legal Copyright. Thus the drawing is valid and without our written permission no copies, reproductions or presentations of this drawing will lead to prosecution.</small>					

Luftkylda skåp UL570H, 60 Hz

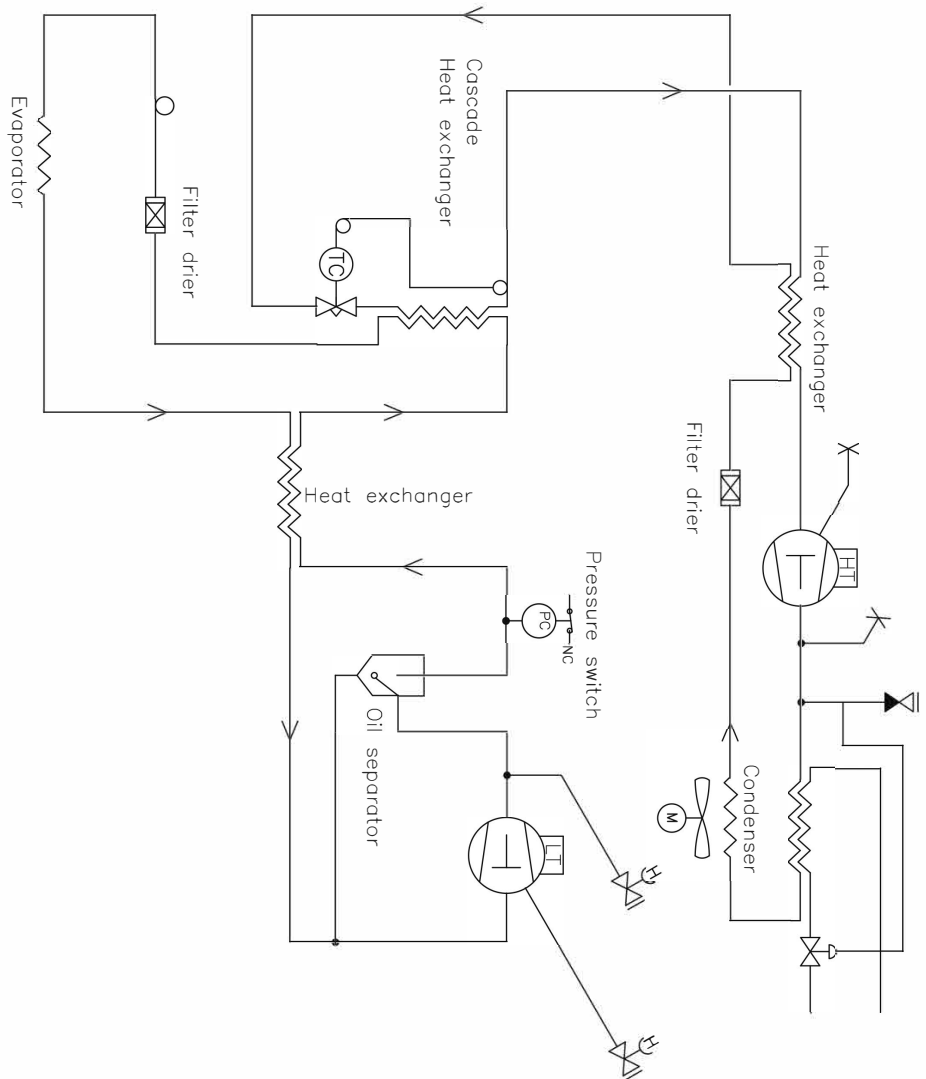
Luftkylda skåp UL570G, 50/60 Hz



Revision		Inspection / important Dimension marked with (XXX)	
Description		General tolerance: ISO 2768-m; ISO 286-2	
Piping diagram BioUltra HFC 60Hz			
Gram Scientific Aps VOJENS DENMARK	Date 03-01-2023	Sign. JMBP	Sheet no. 3
Drawing no. 765042326		Sheet no. 1 of 1	Rev. 001

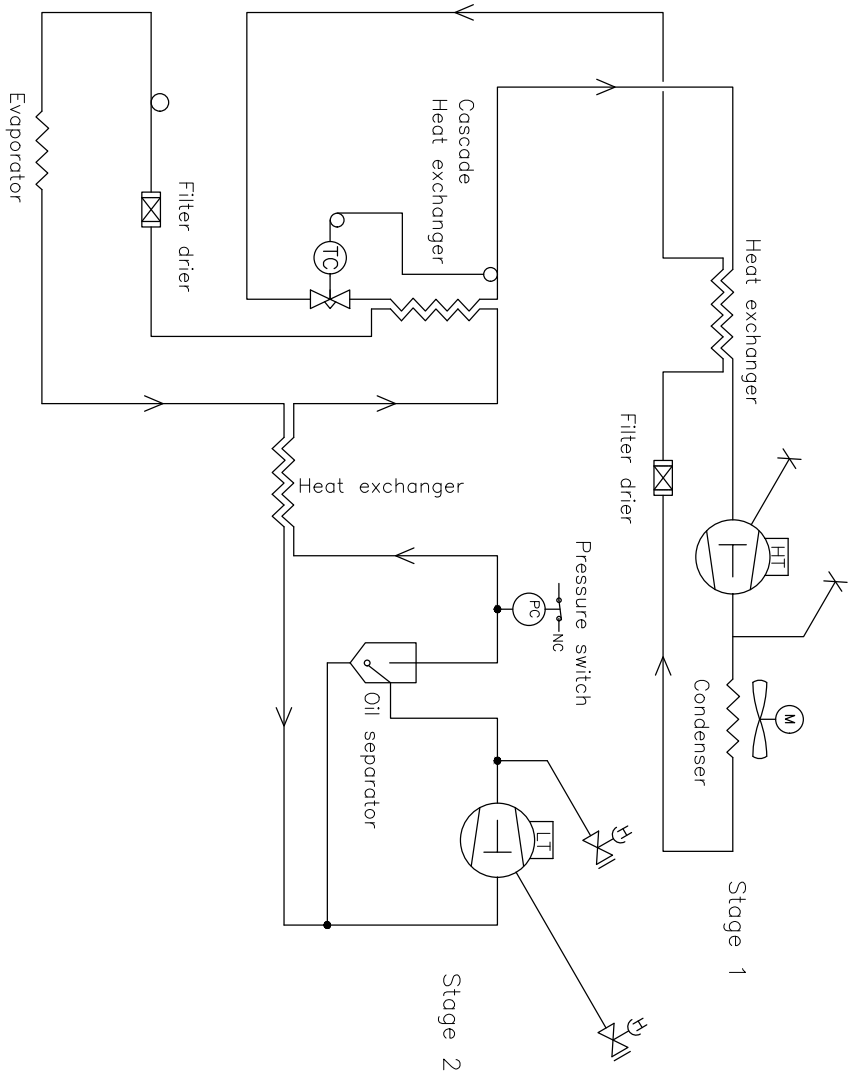
All rights in this drawing belong to Gram Scientific Aps. All of Copyright. Thus, this drawing should not without our written permission be copied, presented or passed over to a third person. Misuse will lead to prosecution.

Hybridskåp (luft- och vattenkylda) UL570H



Revision		Inspection / important Dimension marked with (XXX)	
Description: Piping diagram BioUltra HFC hybrid		General tolerance: ISO 2768-m : ISO 286-2	
Gram Scientific Aps DENMARK	Date 03-01-2023	Sign. MJP	Sheet size 3
Drawing no. 765042325		Sheet no. 1	Rev. 1
<small>All rights to the drawing belongs to Gram Scientific Aps. If law of Copyright. This the drawing should not be used or written permission to copy, present or pass on to a third person. Please call us for permission.</small>			

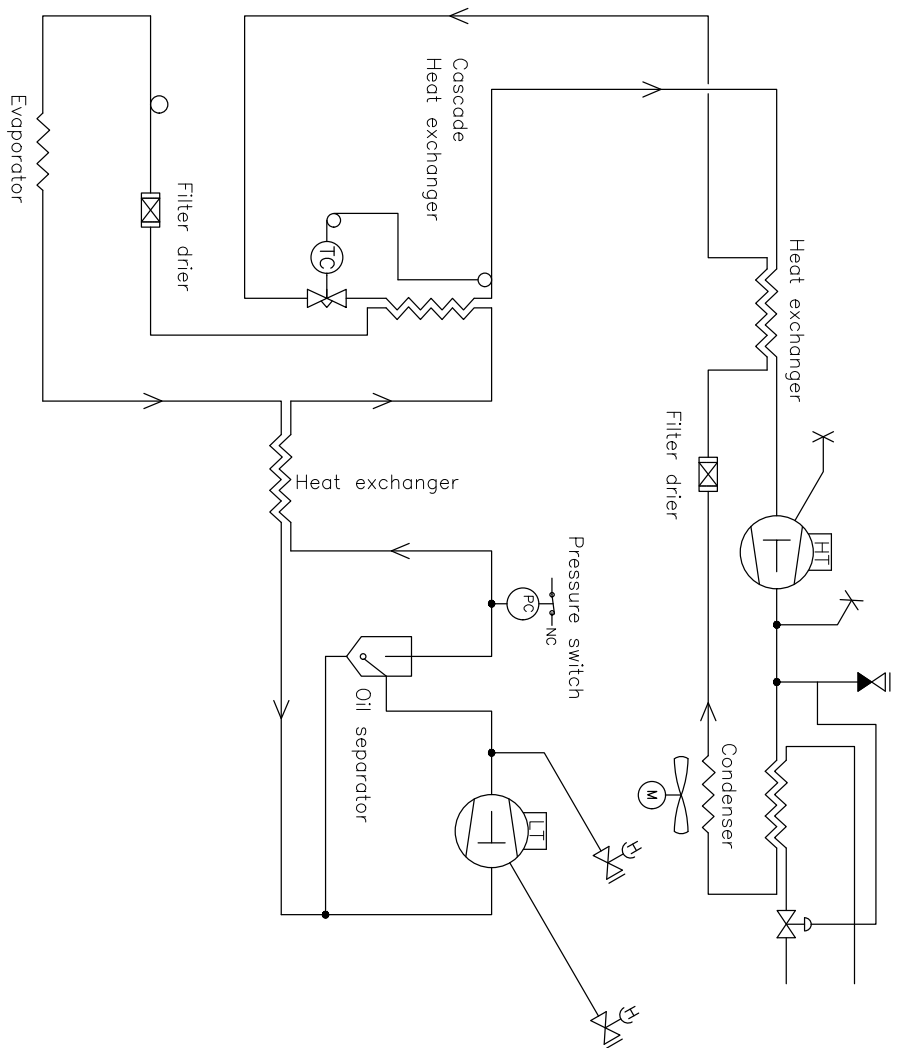
Luftkylda skåp UL570G



Revision		Description:		Inspection / Important Dimension marked with	
Piping diagram BioUltra HC w/TX valve		Gram Scientific A/S (CVR-nr. 43122193) Aage Grans Vej 1 6900 Vejens		General tolerance: ISO 2768-m : ISO 286-2	
Date	Sign.	Sheet size	Drawing no.		
03-01-2023	JHP	3	765042497		
			Sheet no.	1	Rev.
			or		1 000

All rights to the drawing belongs to Gram Scientific A/S. If you of Copyright. This drawing should remain our written permission be copied, presented or passed over to a third person. Misuse will lead to prosecution.

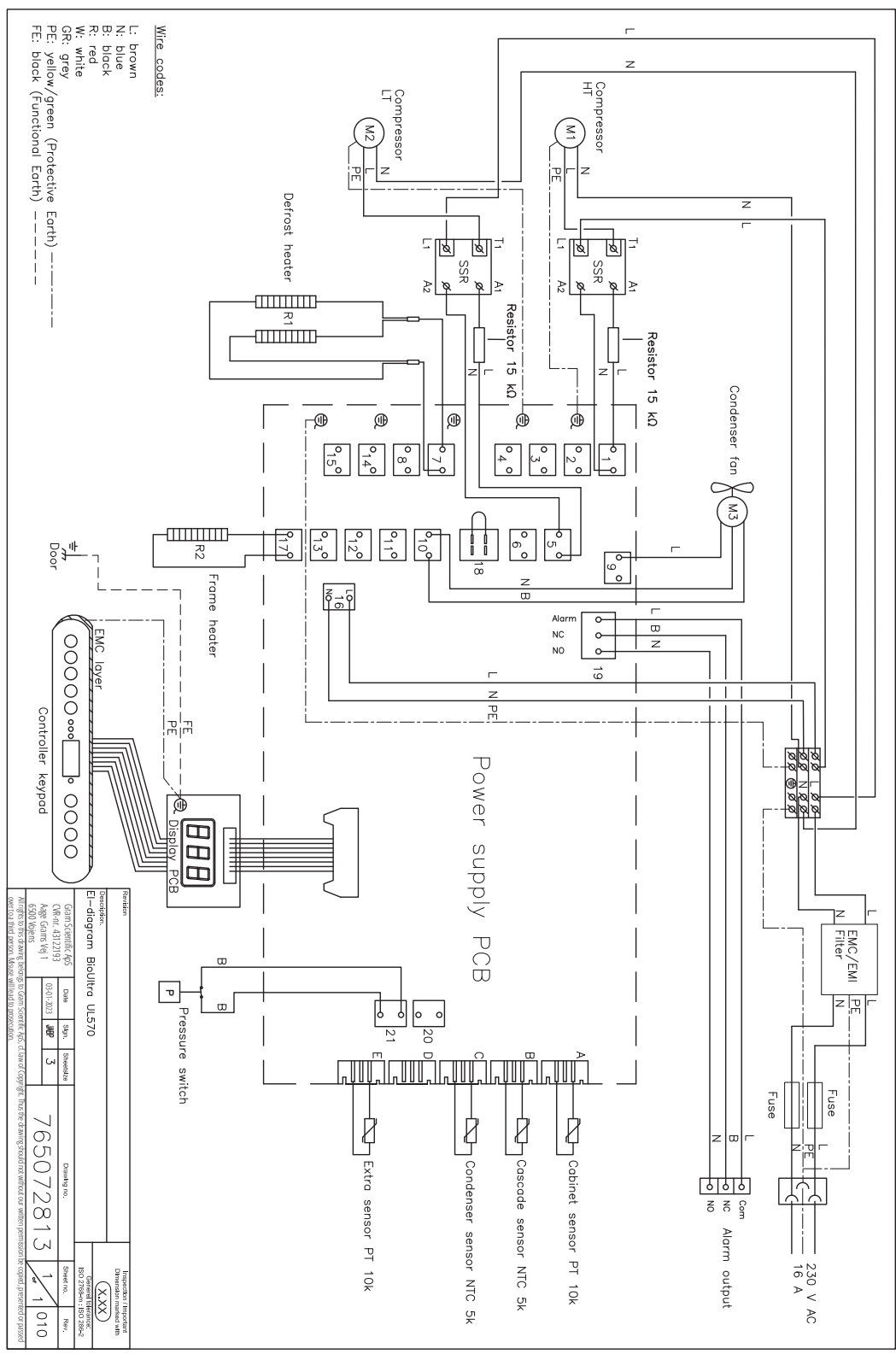
Hybridskåp (luft- och vattenkylda) UL570G



Revision		Description:		Piping diagram BioUltra HC hybrid		Inspection / Important Dimension marked with (XXX)	
Gram Scientific APS (CVR-nr: 43122193) Aage Grams Vej 1 6500 Vojens		Date	Sign.	Sheet size	Drawing no.	Sheet no.	General tolerance: ISO 2768-m; ISO 286-2
		03-01-2023	JABP	3	765042498	1	1
						1	000

All rights to this drawing belong to Gram Scientific APS. If law of Copyright, Thus the drawing should not without our written permission be copied, presented or passed over to a third person. Misuse will lead to prosecution.

Alla UL570 skåp



Produktion El-åtdragning Bioline UL570		Inspektör (XXX)	
Gårms Skåp AB C/O: 43122193 Åggs Gårms Vg 1 6201 Nybyns	Datum 10/01/2013	Skap 3	Skiss 1
765072813		Dimension 1	Rev. 1010
Detta skåp är utrustat med en 16 A säkring och en 16 A säkring för extra skydd. För ytterligare information, kontakta Bioline.			

Försäkran om överensstämmelse



Svensk EG-försäkran om överensstämmelse

Vi, **Gram Scientific ApS**, godkänner till fullo att följande produkter:

Namn:	BioUltra
Modell:	UL570
Köldmedium	HC: R290 & R170 (R601 som tillsats) HFC: R404A & R508B (R601 som tillsats)
Produktbeskrivning:	Frys med extremt låg temperatur för förvaring av biomedicinskt material
Gäller från (År/Vecka):	2023/01

Relaterade till detta godkännande överensstämmer med samtliga, för denna utrustning, gällande krav och övriga bestämmelser enligt Europaparlamentets och Rådets direktiv.

Europaparlamentets och Rådets direktiv:

Maskindirektivet 2006/42 / EU
- ATEX-direktivet 2014/34 / EU
- Tryckutrustningsdirektivet 2014/68 / EU
- Lågspänningsdirektivet 2014/35 / EU
- EMC-direktiv 2014/30 / EU
- RoHS 2011/65 / EU
- REACH (EU) nr 1907/2006
- F-gasförordning (EU) nr 517/2014

Produktöverensstämmelser har baserats på:

Harmoniserade standarder:	Text:
EN 60601-1:2006	Elektrisk utrustning för medicinskt bruk – Del 1: Allmänna fordringar beträffande säkerhet och väsentliga prestanda
EN 60601-1-2:2015	Elektrisk utrustning för medicinskt bruk - Säkerhet – Del 1-2: Allmänna fordringar beträffande säkerhet och väsentliga prestanda - Tillägsstandard för elektromagnetiska störningar
EN 61010-1:2010	Elektrisk utrustning för mätning, styrning och för laboratorieändamål - Säkerhet – Del 1: Allmänna fordringar
EN 61326-1: 2013	Elektrisk utrustning för mätning, styrning och för laboratorieändamål - EMC-fordringar – Del 1: Allmänna fordringar
EN IEC 61000-3-2:2019	Elektromagnetisk kompatibilitet (EMC) – Del 3-2: Gränsvärden - Gränser för övertoner förorsakade av apparater med matningsström högst 16 A per fas
EN 61000-3-3:2013	Elektromagnetisk kompatibilitet (EMC) – Del 3-3: Gränsvärden - Begränsning av spänningsfluktuationer och flimmer i lågspänningsdistributionssystem förorsakade av apparater med märkström högst 16 A per fas utan särskilda anslutningsvillkor
EN IEC 60079-0:2018 EN IEC 60079-0:2018/AC:2020	Explosiv atmosfär – Del 0: Utrustning - Allmänna fordringar
EN 60079-7:2015 EN 60079-7:2015/A1:2018	Explosiv atmosfär – Del 7: Utrustning i utförande med höjd säkerhet "e"
EN 60079-11:2012	Explosiv atmosfär – Del 11: Utrustning i egensäkert utförande "i".
EN IEC 60079-15:2019	Explosiv atmosfär – Del 15: Utrustning i utförande "n"
EN 60079-18:2015	Explosiv atmosfär – Del 18: Utrustning i utförande med ingjutning "m"
EN ISO 3744:2010	Akustik – Bestämning av ljudeffektnivåer och ljudenerginivåer för bullerkällor med användning av ljudtryck - Teknisk metod för frifältsförhållanden över en reflekterande yta (ISO 3744:2010)
EN ISO 9001:2015	Ledningssystem för kvalitet – Krav
EN ISO 14001:2015	Miljöledningssystem för kvalitet – Krav och vägledning

Gram Scientific ApS
Aage Grams Vej 1
DK-6500 Vojens
Danmark
Telefon: + 45 73 20 13 00

Vojens, 13.12.2022

John B. S. Petersen
Ansvarig godkännare

Rev. 008 – 13.12.2022



IQ & OQ

Installation & Operation Qualification

The following IQ / OQ is intended to be a guideline, local IQ / OQ procedures can vary depending on application and items stored in the Gram BioLine cabinet.

Deviations from the specifications dictated in the PQ are to be reported in the deviation report.

The PQ is concluded if all criteria of acceptance are approved and the possible deviations are rectified or accepted.

Organisation:

Location of installation:

Model:

Serial number:

Item and revision number of instructions for use:

Status of operation:

- Active
 Inactive

Name of vendor:

Warranty:

Start: _____

End: _____

Model: _____

SN: _____

Instructions on use to starting the cabinet:

1. Training of the responsible party Date: _____ By: _____

2. Operational test of the cabinet Date: _____ By: _____

3. Responsible party _____ Tel: _____

Instructions to users:

The responsible party is trained in use of the cabinet in reference to the user manual

General use of cabinet

Objections to the mentioned:

Service & maintenance

The cabinet was delivered without defects/damage.
The cabinet started as specified in the user manual

Set values:

Setpoint temperature _____ °C

Local alarm settings

High temperature alarm _____ °C

Low temperature alarm _____ °C

Factory settings:

Model / Setpoint temp.	LhL	LLL	EhL	ELL
UL 570	-80 °C	+25 °C	-99 °C	+25 °C -99 °C

External alarm settings

(See voltage free contact in user manual)

High temperature alarm _____ °C

Low temperature alarm _____ °C

Date: _____ Name of trained user: _____ Signature: _____

Signature: _____

Model: _____

SN: _____

Installation Qualification – IQ

ID	Description of installation	Reference in manual	Comply		Attachment	Notes
			YES	NO		
I-1	Ensure the cabinet is installed in-doors.	page 8				
I-2	Ensure the cabinet is installed in a dry and sufficiently ventilated area.	page 8				
I-3	Ensure the cabinet is not in direct contact with sunlight or other heat sources.	page 8				
I-4	Ensure that the ambient operating temperature is within the allowed range.	page 8				
I-5	Ensure that the cabinet is not installed in a chloric/acidic environment.	page 8				
I-6	Ensure that the protective film on the cabinet is removed.	page 8				
I-7	Ensure that the cabinet is cleaned with a mild soap solution	page 8				
I-8	Ensure that the cabinet has stood upright for 24 hours if the cabinet has been laying down.	page 8				
I-9	Ensure that the cabinet is levelled if it is equipped with legs.	page 9				
I-10	Ensure a level surface if the cabinet is equipped with wheels/castors.	page 9				
I-11	If equipped with wheels/castors: Ensure wheels/castors are locked after positioning	page 9				
I-12	If equipped with drawers and/or glass door: Ensure that tilt-bracket is mounted.	page 10				
I-13	Ensure a distance of 15-75 mm between cabinet and back wall.	page 10				
I-14	Ensure that there is minimum a gap of 30 mm between cabinets.	page 11				
I-15	Ensure that the upper part of the cabinet is not covered.	page 11				
I-16	Ensure that electrical appliances are not being used inside the cabinet.	page 12				
I-17	Ensure connection from voltage-free contact to external monitoring system	page 13				

Installation Qualification - IQ

ID	Description of installation	Reference in manual	Comply		Attachment	Notes
			YES	NO		
I-18	Ensure that the inner doors can operate in accordance with the instructions.	page 14				
I-19	Ensure the correct electrical connection (compare local values with type/nr plate)	page 16				
I-20-1	Ensure that the power cord is secured by the preload cover	N/A				
I-20-2	Ensure that the power cord is secured by the hanger	page 16				
I-21	Mark power cord with: "Do not separate when energized".	page 16				
I-22-1	Ensure equipotential bonding (applicable for ATEX Cat.3 Zone 2 areas)	page 18				

Model: _____

SN: _____

Operation Qualification – OQ

ID	Description of installation	Reference in manual	Comply		Attachment	Notes
			YES	NO		
O-1	Turn on the cabinet – Display test (software version and variant).	page 20				
O-2	Set/adjust set-point temperature.	page 20				
O-3	Set/adjust LhL – Upper alarm limit (local).	page 24				
O-4	Set/adjust LLL – Lower alarm limit (local).	page 24				
O-5	Set/adjust Lhd – Delay of the upper alarm limit (local).	page 25				
O-6	Set/adjust LLd – Delay of the lower alarm limit (local).	page 25				
O-7	Activate / deactivate dA – Door alarm (local).	N/A				
O-8	Set/adjust dAd – Delay of the door alarm (local).	N/A				
O-9	Activate / deactivate BU – Acoustic alarms (local).	page 26				
O-10	Set/adjust EhL – Upper alarm limit (external).	page 27				
O-11	Set/adjust ELL – Lower alarm limit (external).	page 27				
O-12	Set/adjust Ehd – Delay of the upper alarm limit (external).	page 28				
O-13	Set/adjust ELd – Delay of the lower alarm limit (external).	page 28				
O-14	Activate / deactivate dA – Door alarm (external)	N/A				
O-15	Set/adjust dAd – Delay of the door alarm (external).	N/A				
O-16	Activate / deactivate BU – Acoustic external alarms.	page 29				
O-17	Set/adjust defrost cycles (deF) per 24 hours (factory setting: 4).	N/A				
O-18	Select reference sensor for the display (dPs) (A or E).	page 32				

Model: _____

SN: _____

Deviation Report

Deviations to the criteria of acceptance are to be documented in the deviation report. A separate deviation report shall be made for each deviation. Mark the entry with the relevant “-ID” specified in the left column in the test specifications.

-ID: _____

Description of deviation:

Extent to which the deviation has been alleviated:

Additional notes:

Person responsible for test:	Person responsible for verification of test:
Name: _____	Name: _____
Date: _____	Date: _____
Organisation: _____	Organisation: _____
Signature: _____	Signature: _____

Model: _____ SN: _____

Approval of test results – Installation Qualification (IQ)

- The steps in the Installation Qualification – IQ were completed with positive results
- The steps in the Installation Qualification – IQ were completed with negative results

ID of steps with negative results: _____

Approval of test results – Operation Qualification (OQ)

- The steps in the Operation Qualification – OQ were completed with positive results
- The steps in the Operation Qualification – OQ were completed with negative results

ID of steps with negative results: _____

Organisation / Responsible party: _____

Trainer / Responsible party: _____

Stamp & Signature

Stamp & Signature

Tel.

Tel.

E-mail

E-mail

Location & Date

Location & Date

Model: _____

SN: _____

Performance Qualification

Organisation:

Location of installation:

Model: _____ SN: _____ Item number: _____
(manual)

The PQ consists of inspections of the correct operation of the cabinet under predefined conditions and procedures. Prerequisites for the PQ are IQ (Installation Qualification) and OQ (Operation Qualification), these must be concluded successfully prior to the initiation of the PQ.

Person responsible for the cabinet:

Name: _____
Date: _____
Signature: _____

Person responsible for test:

Name: _____
Date: _____
Organisation: _____
Signature: _____

Person responsible for verification of test:

Name: _____
Date: _____
Organisation: _____
Signature: _____

Test duration:

Initiation (date/time): _____
Conclusion (date/time): _____
Date: _____
Organisation: _____
Signature: _____

Model: _____ SN: _____

Deviations from the specifications dictated in the PQ, are to be reported in the deviation report.
 The PQ is concluded if all criteria of acceptance are approved and the possible deviations are rectified or accepted.

Measurement – Prerequisites

ID	Description	Accepted	
		Yes	No
P-1	The cabinet must be empty while conducting tests, ie without interior fittings such as drawers, shelves etc. Attachment: Notes:		
P-2	The measurements must be conducted in accordance to IEC 60068-3-5. Attachment: Notes:		
P-3	The positioning of the sensors in the cabinet must be documented with a sketch and/or a photograph. Attachment: Notes:		

Name: _____ Signature: _____ Approved (Yes / No): _____ Date: _____

Conducted by: _____

Inspected / verified by: _____

Model: _____ SN: _____

Deviations from the specifications dictated in the PQ, are to be reported in the deviation report.
 The PQ is concluded if all criteria of acceptance are approved and the possible deviations are rectified or accepted.

Measurement – Prerequisites

ID	Description	Accepted	
		Yes	No
P-4	Measurements made during the PQ tests must be documented and attached to the PQ. Attachment: Notes:		
P-5	Specify setpoint temperature: _____ °C Specify the ambient temperature: _____ °C Attachment: Notes:		
P-6	Allowed tolerances – Select the tolerance, according to the model being tested. Find model-specific tolerances in appendix. Tolerance: +/- _____ K Attachment: Notes:		

Name: _____ Signature: _____ Approved (Yes / No): _____ Date: _____
 Conducted by: _____
 Inspected / verified by: _____
 Model: _____ SN: _____

Deviations from the specifications dictated in the PQ, are to be reported in the deviation report.
 The PQ is concluded if all criteria of acceptance are approved and the possible deviations are rectified or accepted.

Measurement – Temperature stabilization

ID	Description	Accepted	
		Yes	No
P-7	<p>The test is intended to provide substantiation for the temperature stability inside the cabinet during normal operation.</p> <p>The temperature inside the cabinet must be stabilized – where all the points in the working space have reached and maintained the same temperature.</p> <p>When the system is stable, document ordinary operation of the cabinet at the setpoint temperature and ambient temperature specified in P-5.</p> <p>Duration: _____</p> <p>The measurements throughout the operation test, must be documented and attached the PQ.</p> <p>Attachment:</p> <p>Notes:</p>		
P-8	<p>Are the measurements inside the allowed tolerances specified in P-6 ?</p> <p>Attachment:</p> <p>Notes:</p>		

Name: _____ Signature: _____ Approved (Yes / No): _____ Date: _____

Conducted by: _____

Inspected / verified by: _____

Model: _____ SN: _____

Deviations from the specifications dictated in the PQ, are to be reported in the deviation report.
 The PQ is concluded if all criteria of acceptance are approved and the possible deviations are rectified or accepted.

Measurement – Door opening test

ID	Description	Accepted	
		Yes	No
P-9	<p>The test is intended to provide substantiation for the temperature recovery time inside the cabinet subsequently after a door opening.</p> <p>The temperature inside the cabinet must be stabilized – where all the points in the working space have reached and maintained the same temperature, the setpoint temperature is specified in P-5.</p> <p>When the system is stable, open the door at 90° for 60 seconds.</p> <p>The measurements, throughout the door opening test, must be documented and attached the PQ.</p> <p>Duration: _____</p> <p>Attachment:</p> <p>Notes:</p>		
P-10	<p>Has the setpoint temperature specified in P-5, measured in the absolute centre of the cabinet, been achieved within the set time-frame specified in the appendix?</p> <p>Attachment:</p> <p>Notes:</p>		

Name: _____ Signature: _____ Approved (Yes / No): _____ Date: _____
 Conducted by: _____
 Inspected / verified by: _____
 Model: _____ SN: _____

Deviations from the specifications dictated in the PQ, are to be reported in the deviation report.
 The PQ is concluded if all criteria of acceptance are approved and the possible deviations are rectified or accepted.

Measurement – Pull-down

ID	Description	Accepted	
		Yes	No
P-11	<p>The test is intended to provide substantiation for the time it takes for the inside of the cabinet to reach the setpoint temperature specified in P-5. The initial temperature in the working space is the ambient temperature specified in P-5. The temperature inside the cabinet must be stabilized in all points of the working space.</p> <p>When the system is stable. Turn on the power to the cabinet.</p> <p>The measurements, throughout the pull-down test, must be documented and attached the PQ.</p> <p>Duration: _____</p> <p>Attachment:</p> <p>Notes:</p>		
P-12	<p>The time it takes the inside of the cabinet to achieve the setpoint temperature measured in the absolute centre, must not exceed the time-frame specified in the appendix.</p> <p>Have the criteria been met?</p> <p>Attachment:</p> <p>Notes:</p>		

Name: _____ Signature: _____ Approved (Yes / No): _____ Date: _____

Conducted by: _____

Inspected / verified by: _____

Model: _____ SN: _____

Deviations from the specifications dictated in the PQ, are to be reported in the deviation report. The PQ is concluded if all criteria of acceptance are approved and the possible deviations are rectified or accepted.

Measurement – Hold-over		Accepted	
		Yes	No
P-13	<p>The test is intended to provide substantiation for the time it takes for the temperature inside the cabinet to reach the end temperature specified in the appendix. Ambient temperature and setpoint temperature is specified in P-5.</p> <p>The temperature inside the cabinet must be stabilized – where all the points in the working space have reached and maintained the same temperature throughout, the tolerances are specified in P-6.</p> <p>When the system is stable, turn off the power to the cabinet.</p> <p>The measurements, throughout the hold-over test, must be documented and attached the PQ.</p> <p>Attachment:</p> <p>Notes:</p>		
P-14	<p>The times it takes the inside of the cabinet to reach the end temperature, must at least be the time specified in the appendix.</p> <p>Duration: _____</p> <p>Have the criteria been met?</p> <p>Attachment:</p> <p>Notes:</p>		

Name: _____ Signature: _____ Approved (Yes / No): _____ Date: _____
 Conducted by: _____
 Inspected / verified by: _____
 Model: _____ SN: _____

Deviation Report

Deviations to the criteria of acceptance are to be documented in the deviation report. A separate deviation report shall be made for each deviation. Mark the entry with the relevant "P-ID" specified in the left column in the test specifications.

P-ID: _____

Description of deviation:

Extent to which the deviation has been alleviated:

Additional notes:

Person responsible for test:

Name: _____

Date: _____

Organisation: _____

Signature: _____

Person responsible for verification of test:

Name: _____

Date: _____

Organisation: _____

Signature: _____

Model: _____

SN: _____

Approval of test results – Performance Qualification (PQ)

The steps in the Performance Qualification – PQ were completed with positive results

The steps in the Performance Qualification – PQ were completed with negative results

ID of steps with negative results: _____

Additional notes:

Organisation / Responsible party: _____

Trainer / Responsible party: _____

Stamp & Signature

Stamp & Signature

Tel. _____

Tel. _____

E-mail _____

E-mail _____

Location & Date _____

Location & Date _____

Model: _____

SN: _____

Appendix:

	Model	Tolerances	Door opening - recovery time	Pull-down	Hold-over range*	Hold-over
UL	BioUltra UL570	+/- 5K	45 Minutes	300 Minutes	-80/-60 °C	150 Minutes

* The temperature span between the initial temperature and the end temperature in the hold-over test P-13,14.

Name: _____ Signature: _____ Approved (Yes / No): _____ Date: _____
 Conducted by: _____

Inspected / verified by: _____

Model: _____ SN: _____

Gram Scientific ApS

Aage Grams Vej 1 · 6500 Vojens · Danmark

Tel: +45 73 20 13 00

e-mail : info@gram-bioline.com

www.gram-bioline.com



Biostorage you can depend on