

BioCompact II

BRUGSANVISNING

MODELLER: 210/310/410/610



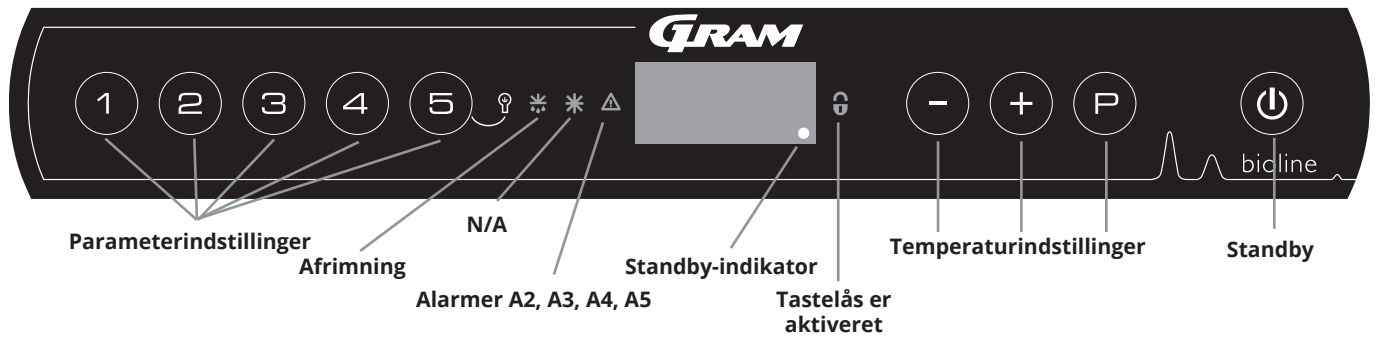
Original brugsanvisning

Varenr. 765042589
Revisionsnr. 20231023
Dansk

GRAM

Biostorage you can depend on

Lynvejledning – BioCompact II



Standby

Tryk på knappen for at tænde kabinettet. Tryk på knappen i 6 sekunder for at slukke kabinettet. Softwareversionen for kabinettet vises, når kabinettet tændes, efterfulgt af softwarevarianten. Kabinettet er klar, når temperaturen vises. Kabinettet starter automatisk en afrimningscyklus, når det tændes, og afslutter den igen efter en systemkontrol.

Indstilling af temperatur

Temperaturjusteringer foretages ved at holde knappen nede og trykke på enten eller . Bekræft indstillingerne ved at slippe knapperne.

Belysning inde i kabinettet – Gælder kun BioCompact II-kabinetter med glasdør

Indstillingerne for belysningen inde i kabinettet kan ændres ved at trykke og holde nede i 3 sekunder. Der er to indstillinger: 1) Lyset tændes, når døren er åben (slukket, når den er lukket) 2) Lyset er altid tændt

Brugermenu og alarmindstillinger

Menuadgang + →	↵	→		Displaykode og dens meddelelse
Lokale alarmindstillinger	LAL	LhL	[°C]	Øvre temperaturgrænse. Kode for aktiveret alarm [A2]
		LLL	[°C]	Nedre temperaturgrænse. Kode for aktiveret alarm [A3]
		Lhd	[min.]	Forsinkelse af øvre alarmgrænse
		LLd	[min.]	Forsinkelse af nedre alarmgrænse
		dA	Til/fra	Døralarm. Kode for aktiveret alarm [A1]. [1=on / 0=off]
		dAd	[min.]	Forsinkelse af døralarm
		BU	Til/fra	Akustisk signal for alarmkoder [A1], [A2] og [A3]. [1=on / 0=off]
Offset af følere	cAL	cA	[K]	Offset-indstilling for A-føler. Referenceføler for kølesystemet
		cE	[K]	Offset-indstilling for E-føler. Referenceføler til display og alarmer
		KF	[K]	Offset-indstilling for F-føler. Referenceføler for lav-temperatursikringsføler
Lav-temperatursikringsføler	FP	Act	Til/fra	Aktivering/deaktivering af lav-temperatursikringsføler
		tES	Til	Test af lav-temperatursikringsføler
		SEt	[°C]	Indstilling af udkoblingstemperaturen for lav-temperatursikringsføleren
		PrE	[...]	Visning af F-følerens realtidstemperatur
		ALL		Aktivering af eskorterende alarmgrænser. [FAS]=låste grænser / [ESC]=følger sætpunkt
		dEF		Antal afrimninger pr. 24 timer (4 er fabriksindstilling)
		dPS		Referenceføler for displayet (A, E eller F)

Eksempel: Indstilling af de øvre grænser for alarmerne; LhL

- ↳ Tryk på og hold $\text{P} + \text{1}$ inde, indtil displayet viser LAL
- ↳ Tryk på P for at vælge LAL, hvorefter LhL vises på displayet
- ↳ Tryk på P for at vælge LhL, 25 vises på displayet
- ↳ Tryk på - eller + for at indstille den ønskede værdi for den øvre temperaturgrænse
- ↳ Tryk på P for at bekræfte den indstillede værdi
- ↳ Tryk på U for at vende tilbage til LhL
- ↳ Tryk på + for at nå næste niveau, LLL
- ↳ Lhd, LLD, dA, dAd og BU er placeret på samme niveau
- ↳ Tryk på U tre gange for at forlade brugermenuen

Alarmer

Alarmkoder	A1	Døralarm
	A2	De øvre alarmgrænser (LhL) er blevet eller har været aktiveret
	A3	De nedre alarmgrænse, (LLL) alarm er blevet eller har været aktiveret

Kvittering for akustisk alarm

Alarmkode A1: Tryk på P for at bekræfte. Temperaturalarmkoder A2 og/eller A3: Blinker på displayet. Tryk på P for at bekræfte. Hvis temperaturen ligger uden for alarmgrænserne, blinker displayet fortsat

Låsealarmer: A2, A3, A4, A5

På grund af de potentielle implikationer af alarmer, vil det røde alarmtrekantlys blive tændt, samtidig med at den tilsvarende alarmkode vil blinke i displayet. Alarmtilstanden forbliver tændt, indtil den bekræftes ved at trykke på P .

Aflæsning af maks./min.-temperatur

Aflæs den højeste registrerede temperatur inde i kabinettet ved at holde + nede. Aflæs den laveste registrerede temperatur inde i kabinettet ved at holde - nede.

Aflæsning af alarmhistorik - eksempel [A2]

[A2] blinker på displayet - det betyder, at temperaturen har overskredet den indstillede værdi for den øvre temperaturgrænse, LhL. Tryk på P for at bekræfte [A2]. Displayet fortsætter med at blinke, hvilket angiver, at der er oplysninger i alarmhistorikken. Tryk på + , Htt (høj temperaturtid) vises. Tryk på P for at se, hvor længe temperaturen var over den indstillede alarmgrænse. Tryk på U for at vende tilbage til højde Tryk på + at nå Ht (højeste temperatur). Tryk på P for at aflæse den højeste registrerede temperatur under Htt. Tryk på U for at vende tilbage til Ht, og tryk på U igen for at forlade alarmhistorikfunktionen. Proceduren for aflæsning af en [A3] alarm er den samme, bortset fra indtastning af alarmhistorikken med knappen - . Ved aflæsning af temperaturer under de indstillede grænser er parametrene Ltt og Lt. Et blinkende display uden alarmkoder angiver, at alarmkoderne er blevet kvitteret, men at alarmsystemet indeholder oplysninger.

Nulstilling af Maks./Min. og alarmhistorik

Nulstilling af Maks./Min. og alarmhistorik udføres ved at holde - og + inde i mere end 3 sekunder. Der afgives et akustisk signal, når nulstillingen er fuldført.

Følervisning og fejlkoder

Menuadgang $\text{P} + \text{E} \rightarrow$	\downarrow	$\text{P} \rightarrow$ [°C]	Displaykode og dens meddelelse	
Føler for kølesystem	P-A	Værdi på føler til kølesystem	F1	Fejl på føler for kølesystem
Føler for fordamper	P-b	Værdi for fordamperføler	F2	Fejl på fordamperføler
Føler for kondensator	P-C	Værdi for kondensatorføler	F3	Fejl på kondensatorføler
Føler 2 for kondensator	P-d	Værdi for kondensatorføler 2	F4	Fejl på kondensatorføler 2
Føler for display og alarmer	P-E	Værdi for display og alarmføler	F5	Fejl på føler for display og alarm
Føler til lav-temperatursikringsføler	P-F	Værdi for lav-temperatursikringsføler	F6	Fejl på føler for lav-temperatursikringsføler
En overophedet kondensator kan forårsages af en tilstoppet kondensator - rengør kondensatoren			F7	Overophedet kondensator
Indikator for åben dør. Alarm [A1] aktiveres, hvis døren er åben længere end alarmgrænserne.			-0-	Dør åben

Indholdsfortegnelse

Lynvejledning – BioCompact II	2	Bortskaffelse	53
Indholdsfortegnelse	4	Datablad	54
Sikkerhed	5	BioCompact II 210, 310, 410, 210/210, 310/210	54
Inden du går i gang	5	BioCompact II RR210H	55
Symboler anvendt i hele brugsanvisningen	5	BioCompact II RR310H	56
Kabinetkomponenter	6	BioCompact II RR410H	57
BioCompact II 210, 310, 410, 210/210, 310/210	6	BioCompact II RF210H	58
BioCompact II 610	8	BioCompact II RF310H	58
Installation	10	BioCompact II RF410H	59
Indledende opsætningstrin	10	BioCompact II RR210/RR210H	60
Dørvending	13	BioCompact II RR210/RF210H	61
Antivipningsbeslag	16	BioCompact II RF210/RF210H	62
Vægmontering	17	BioCompact II RR310/RF210H	63
Omgivelser	18	BioCompact II RR210G	64
Potentialfri kontakt	20	BioCompact II RR310G	65
Tilslutning til strøm	22	BioCompact II RR410G	66
Potentialudligning	24	BioCompact II RF210G	67
Idriftsættelse	27	BioCompact II RF310G	67
Det digitale display	27	BioCompact II RF410G	68
Menugennemgang	28	BioCompact II RR210/RR210	69
Fejlkoder	29	BioCompact II RR210/RF210G	70
Lokale alarmindstillinger	30	BioCompact II RF210/RF210G	71
Øvre alarmgrænse	30	BioCompact II RR310/RF210G	72
Nedre alarmgrænse	30	BioCompact II 610H	74
Lokale alarmindstillinger	31	BioCompact II RR610H	75
Til/fra lokal døralarm	32	BioCompact II RF610H	76
Forsinkelse for lokal døralarm	32	BioCompact II RR610G	77
Lokale akustiske indstillinger	33	BioCompact II RF610G	78
Indstillinger for ekstern alarm	34	Overensstemmelseserklæring	80
Ekstern høj alarm	34	BioCompact II 210, 310, 410, 210/210 & 310/210 –	
Ekstern lav alarm	34	Tilbehør code 69	82
Forsinkelse for ekstern høj alarm	35	BioCompact II 610 –	
Forsinkelse for ekstern lav alarm	35	Tilbehør code 69	83
Til/fra udvendig dør	36	Ledningsdiagram	84
Forsinkelse for ekstern døralarm	36	BioCompact II RR210/310/410	84
Eksterne akustiske indstillinger	37	BioCompact II RR610 – med massiv dør	86
Parameterindstillinger	38	BioCompact II RF610	87
Føler-offset	38	BioCompact II RR610 – med glasdør	88
Eskoterende/indstillede alarmgrænser	40	BioCompact II RR610 – med massiv dør, med LTP	89
Afrimninger/24 timer	41	BioCompact II RR610 – med glasdør, med LTP	90
Display føler	42	BioCompact II RR610 – med glasdør, med LTP	90
Elektronisk lav-temperatursikring	43	Rørdiagram	91
Almindelig brug	44	BioCompact II	91
Regelmæssig vedligeholdelse	46	BioCompact II	91
Rengøring	46	IQ & OQ	92
Dørtætningsliste	47	Installation Qualification	92
Generelle oplysninger	48	Operation Qualification	92
Service	48	PQ	100
Type-/nummerplade	49	Performance Qualification	100
Tøvand	50		
Gennemføring	51		
Vigtigt	52		

Copyright © 2006- Gram BioLine, en afdeling af Gram Scientific, Danmark. Alle rettigheder forbeholdes.

Indholdet af denne udgivelse ejes af Gram BioLine, hvis ikke andet er angivet, og beskyttes af danske og internationale love om ophavsret. Information og billeder må ikke bruges, kopieres eller overføres uden udtrykkelig tilladelse fra Gram BioLine.



Produceret af
Gram Scientific ApS
Aage Grams Vej 1 · 6500 Vojens · Danmark
Tlf.: +45 73 20 13 00 · E-mail: info@gram-bioline.com
www.gram-bioline.com

Inden du går i gang

Sørg for at læse brugsanvisningen grundigt igennem, inden kabinettet tages i brug første gang.
Hvis du har brug for produktsupport, er du velkommen til at kontakte os på: support@gram-bioline.com

Denne brugsanvisning er beregnet til følgende produktserier:

BioCompact II

Vi anbefaler, at du læser denne brugsanvisning grundigt igennem, inden du tager kabinettet i brug første gang. Gram Scientific garanterer ikke sikker drift, hvis kabinettet anvendes til andet end det tilsigtede formål. Indholdet i brugsanvisningen kan ændres uden varsel. Ingen del af denne brugsanvisning må gengives i nogen form uden udtrykkelig skriftlig tilladelse fra Gram Scientific. Gram Scientific garanterer kabinettet under visse garantibetingelser. Gram Scientific er på ingen måde ansvarlig for tab eller beskadigelse af indhold. Denne brugsanvisning skal betragtes som en integreret del af kabinettet og skal opbevares tæt på kabinettet samt være let tilgængelig. Hvis brugsanvisningen går tabt, skal du kontakte din lokale forhandler eller Gram Scientific for at få en ny. De aktuelle versioner af manualen kan findes på www.gram-bioline.com.

Tilsigtet brug

BioCompact II-køleskabe (RR) og -frysere (RF) er designet og fremstillet til at give sikre og præcise betingelser for de opbevarede emner. Kabinetterne er designet til følgende driftsområder:

RF +2/+20 °C
RF -25/-5 °C

Ved en maksimal omgivelsestemperatur på +35°C (+32°C for modeller med glasdør) og en maksimal relativ luftfugtighed på 70 %. Brugeren skal sikre, at kabinettet anvendes i overensstemmelse med dets tilsigtede anvendelse.

Unormal anvendelse eller anvendelse, der er i modstrid med den tilsigtede anvendelse eller de retningslinjer, der er angivet i produktokumentationen, kan føre til: fare for patientsikkerheden, beskadigelse af opbevarede emner, beskadigelse af kabinettet, fare for brugeren.

Gram BioLine udstyr er designet til at blive brugt i et system med overvåget uafhængige alarmer for at sikre rettidig reaktion på alarmer og derved maksimal emnesikkerhed.

Symboler anvendt i hele brugsanvisningen



Fare



Risiko for brand/brændbare materialer



Risiko for elektrisk stød



Eksplodingsfare/Eksplosive materialer



Risiko for materielle skader



Information



Fare for personskade



ATEX-oplysninger

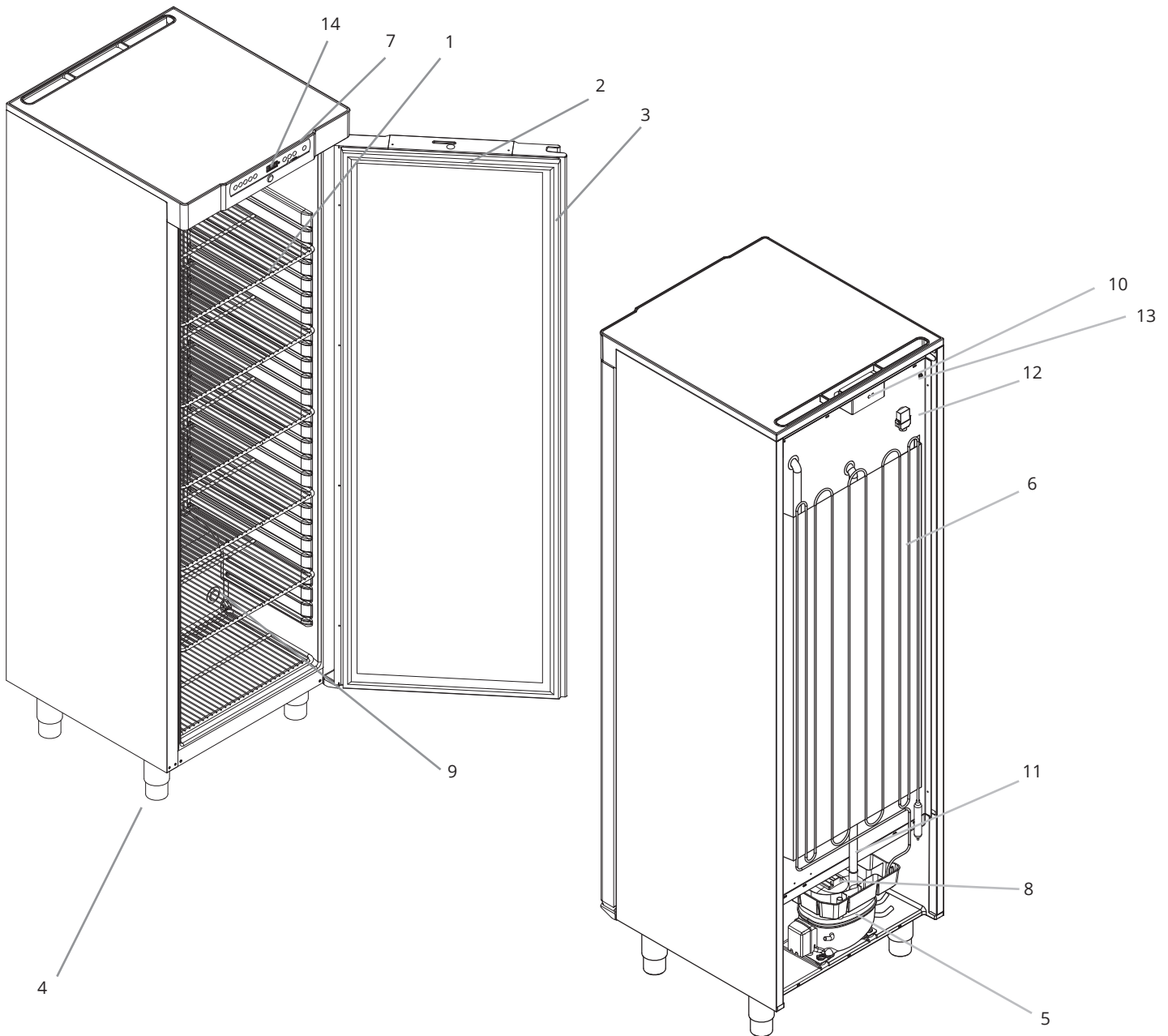


Risiko for forbrænding/frysning

Kabinetkomponenter

BioCompact II 210, 310, 410, 210/210, 310/210

Denne del beskriver de hovedkomponenter, der er relevante for brugeren.



BEMÆRK -

I tilfælde af tekniske problemer eller nedbrud skal Gram BioLines tekniske support eller en autoriseret Gram BioLine-servicepartner altid kontaktes.

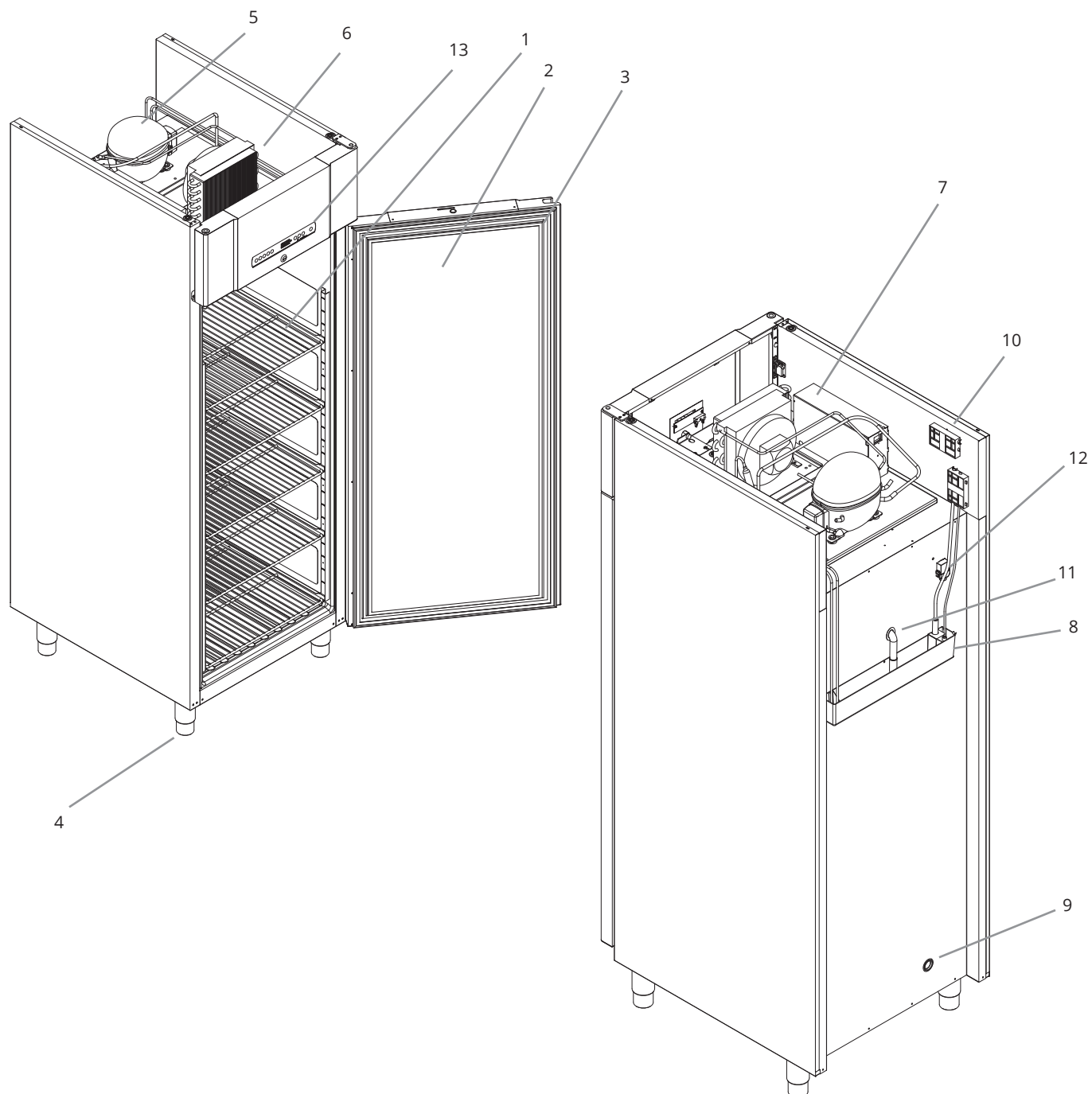
1. **Hylider, skuffer og vægskinne:**
Sørg for, at hylderne er monteret i overensstemmelse med denne brugsanvisning, før der sættes ting på dem.
2. **Dør**
Sørg for at døren er helt lukket efter brug.
Prøv på at holde døråbninger så korte som muligt for at minimere og temperaturudsving.
3. **Tætningsliste til dør**
Sørg for, at tætningslisten er smidig og i god stand.
Sørg for at holde den ren, find instruktionerne hertil i denne brugsanvisning.
4. **Kabinetbase**
Sørg for, at kabinetter med ben er i vater, og at kabinetter med hjul er placeret på en plan overflade og låst som angivet i denne brugsanvisning.
5. **Kompressor**
Sørg for, at den ikke er bulet eller viser andre tegn på skader.
6. **Kondensator**
Ligesom kompressoren skal du sikre, at den ikke er bulet eller viser andre tegn på skader.
7. **Betjeningsboks til kølesystem**
Kapsling til styring, følere og andre dele, der overvåger og styrer kølesystemet
Sørg for, at den ikke er bulet eller viser andre tegn på skader.
8. **Genfordamperbakke**
Sørg for, at den ikke er revnet eller viser andre tegn på skader.
Det anbefales at rengøre det, før der tændes for strømmen til kabinettet første gang.
9. **Gennemføring**
Bruges til at føre følere og lignende ind i kabinettet.
Sørg for at gennemføringen er forseglet tilstrækkeligt inden opstart.
10. **Forbelastet dæksel for adgang til hovedterminal og potentialfri kontakt**
Bruges til tilslutning til et eksternt alarmsystem.
Instruktioner for tilslutning findes i denne brugsanvisning.
Husk at indstille de eksterne alarmer (EAL).
11. **Genfordampningsrør**
Udgang for tøvand, der kommer fra fordamperbakken inden i kabinettet.
Sørg for, at den ikke er beskadiget eller viser tegn på skade.
12. **Udligningsventil**
Benyt ikke som gennemføring. Hold den fri for is.
13. **Potentialudligning**
For at sikre overensstemmelse med ATEX-bestemmelserne EN 60079-14.
Se installationsafsnittet for specifikationer.
14. **Digitalt display til styring**
Brug displayet til at vise kabinettets temperatur og for at, indstille de parametre, der er beskrevet i denne vejledning.

**BEMÆRK –**

Hvis dele viser tegn på skader, må kabinettet ikke anvendes. Kontakt Gram BioLine eller leverandøren for at få yderligere hjælp.

BioCompact II 610

Denne del beskriver de hovedkomponenter, der er relevante for brugeren.



BEMÆRK -

I tilfælde af tekniske problemer eller nedbrud skal Gram BioLines tekniske support eller en autoriseret Gram BioLine-servicepartner altid kontaktes.

1. **Hylider, skuffer og vægskinner:**
Sørg for, at hylderne er monteret i overensstemmelse med denne brugsanvisning, før der sættes ting på dem.
2. **Dør**
Sørg for at døren er helt lukket efter brug.
Prøv på at holde døråbninger så korte som muligt for at minimere og temperaturudsving.
3. **Tætningsliste til dør**
Sørg for, at tætningslisten er smidig og i god stand.
Sørg for at holde den ren, find instruktionerne hertil i denne brugsanvisning.
4. **Kabinetbase**
Sørg for, at kabinetter med ben er i vater, og at kabinetter med hjul er placeret på en plan overflade og låst som angivet i denne brugsanvisning.
5. **Kompressor**
Sørg for, at den ikke er bulet eller viser andre tegn på skader.
6. **Kondensator og ventilator**
Ligesom kompressoren skal du sikre, at den ikke er bulet eller viser andre tegn på skader.
7. **Betjeningsboks til kølesystem**
Kapsling til styring, følere og andre dele, der overvåger og styrer kølesystemet.
Sørg for, at den ikke er bulet eller viser andre tegn på skader.
8. **Genfordamperbakke**
Sørg for, at den ikke er revnet eller viser andre tegn på skader.
Det anbefales at rengøre det, før der tændes for strømmen til kabinettet første gang.
9. **Gennemføring**
Bruges til at føre følere og lignende ind i kabinettet.
Sørg for at gennemføringer er forsejlet tilstrækkeligt, inden kabinettet startes.
10. **Adgang til potentialfri kontakt**
Bruges til tilslutning til et eksternt alarmsystem.
Instruktioner for tilslutning findes i denne brugsanvisning.
Husk at indstille de eksterne alarmer (EAL).
11. **Genfordampningsrør**
Dette er udgangen for tøvand, der kommer fra fordamperbakken inden i kabinettet.
Sørg for, at den ikke er beskadiget eller viser tegn på skade.
12. **Udligningsventil**
Benyt ikke som gennemføring. Hold den fri for is.
13. **Digitalt display til styring**
Brug displayet til at vise kabinettets temperatur og for at, indstille de parametre, der er beskrevet i denne vejledning.

**BEMÆRK –**

Hvis dele viser tegn på skader, må kabinettet ikke anvendes. Kontakt Gram BioLine eller leverandøren for at få yderligere hjælp.

Installation

Indledende opsætningstrin



I-1*: Af sikkerheds- og betjeningshensyn må kabinettet ikke anvendes udendørs.

I-2*: Kabinettet skal installeres på et tørt og tilstrækkeligt ventileret sted.

I-3*: For at sikre effektiv drift bør kabinettet ikke installeres i direkte sollys eller tæt på varmekilder.



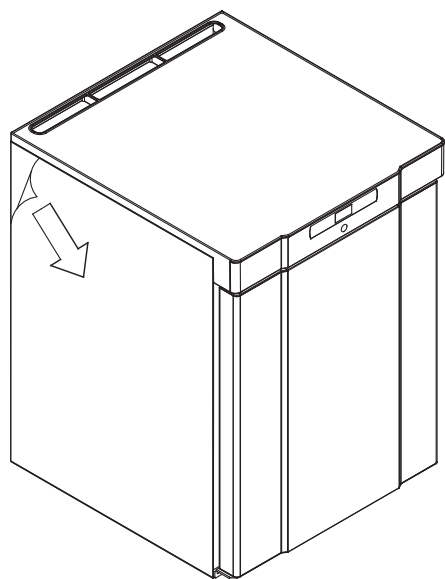
Kabinettets interiør må ikke udsættes for korroderende atmosfærer.



I-5*: Undgå at placere kabinettet i et klor-/syreholdigt miljø på grund af risikoen for korrosion.



I-6*: Kabinettet leveres med en beskyttelsesfilm, der skal fjernes før brug.



ADVARSEL – Potentiel elektrostatisk fare

Fjernelse af beskyttende emballage og film kan forårsage elektrostatisk udladning. Beskyttende emballage og film må ikke fjernes i ATEX-zoner.



I-7*: Rengør kabinettet med en mild sæbeopløsning før brug.

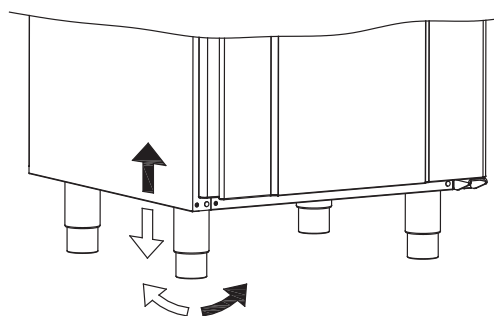
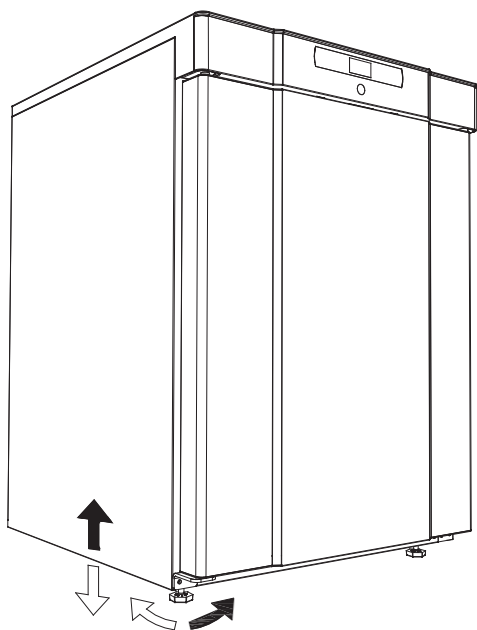


I-8*: Kabinettet må kun lægges ned i meget kort tid (f.eks. gennem en døråbning). Hvis kabinettet har ligget ned, skal kabinettet stå oprejst i mindst 24 timer før brug. Det gør det muligt for olien i kompressorerne at løbe tilbage på plads.

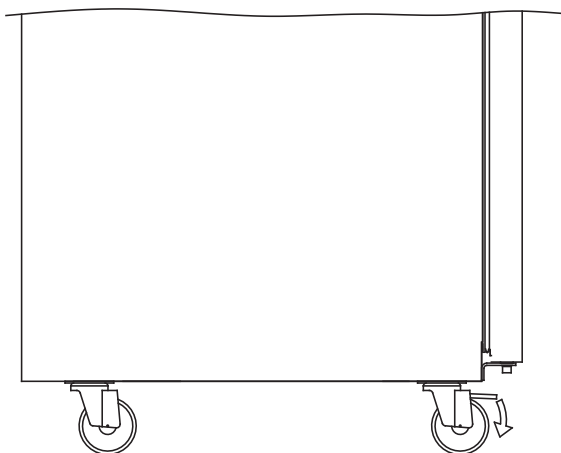
I-4*: Omgivelsestemperatur

Kabinet	Min. omgivende driftstemperatur	Maks. omgivende driftstemperatur
BioCompact II 210, 310, 410, 210/210, 310/210		
RR med massiv dør	+10 °C	+35 °C
RR med glasdør	+10 °C	+32 °C
RF	+10 °C	+35 °C
BioCompact II 610		
RR med massiv dør	+10 °C	+43 °C
RR med glasdør	+10 °C	+38 °C
RF	+10 °C	+43 °C

I-9*: Kabinetter, der er udstyret med ben, skal nivelleres som vist på nedenstående illustration.

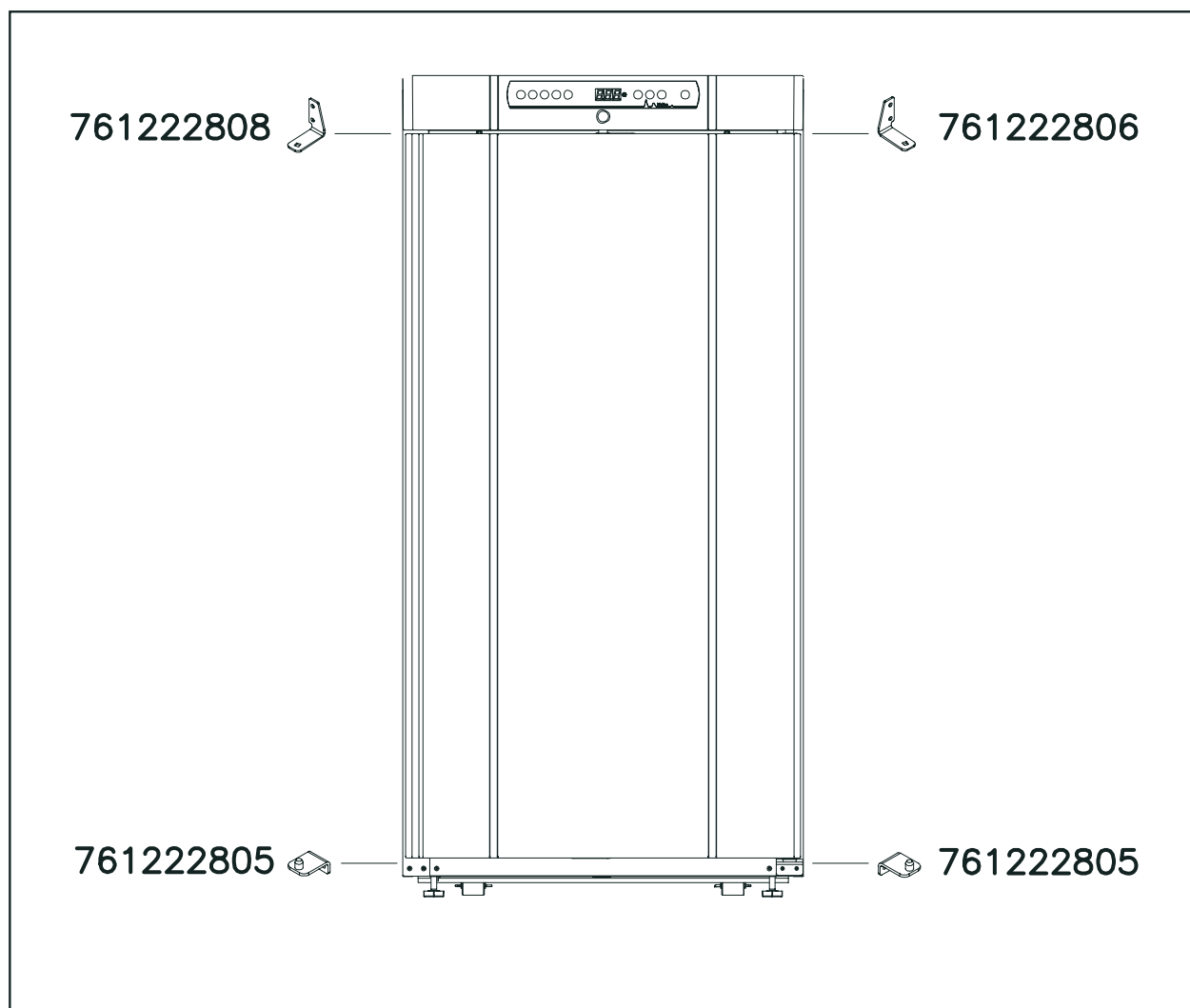


I-10-11*: For kabinetter med hjul skal gulvet være plant for at sikre stabil placering og sikker brug.
Når kabinettet er placeret, skal de to forreste hjul låses.



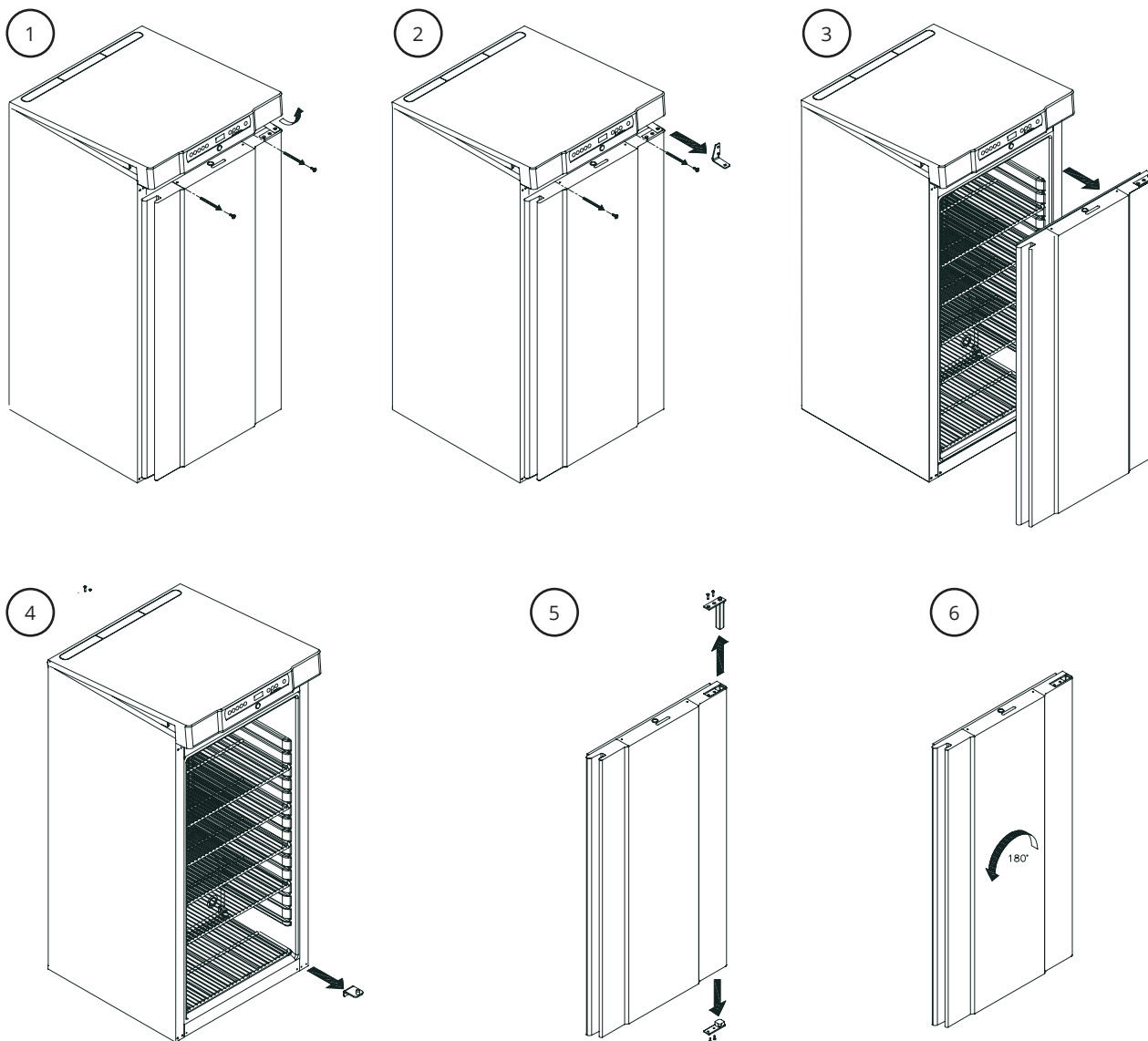
Dør vending

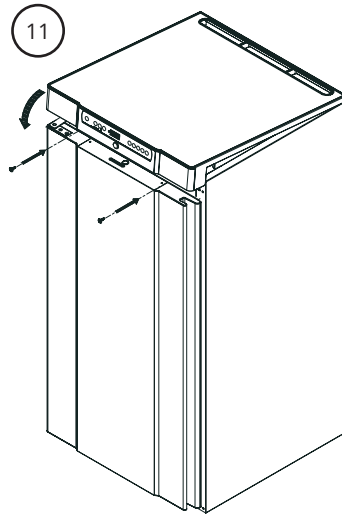
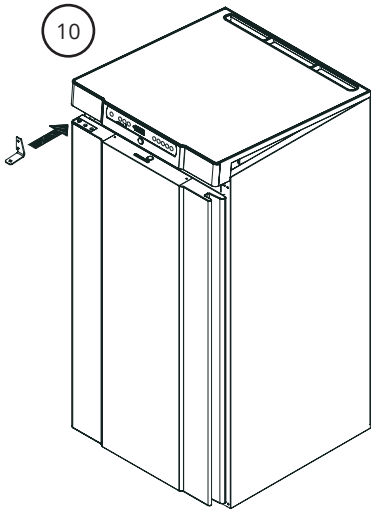
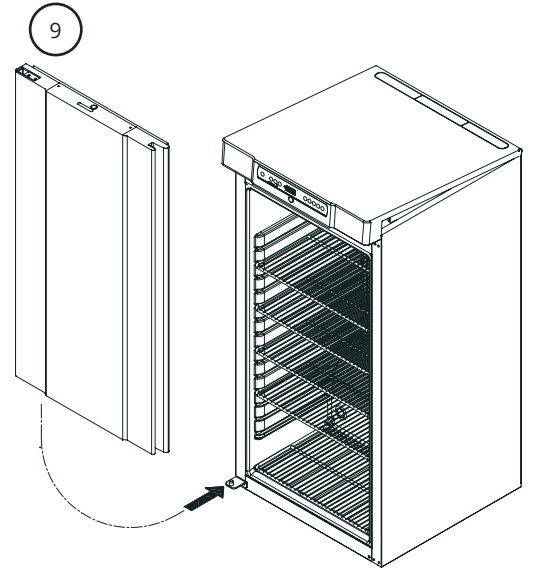
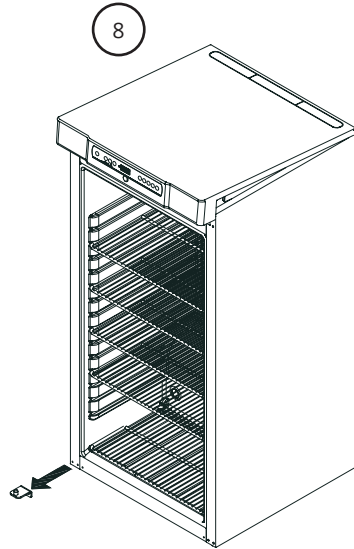
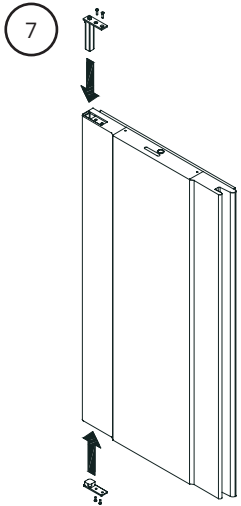
Varenumre dørhængsler



For udskiftning af dørhængsler, kontakt din lokale Gram BioLine-distributør

Skabet må ikke tilsluttes en strømkilde under udskiftning af dørhængsel.



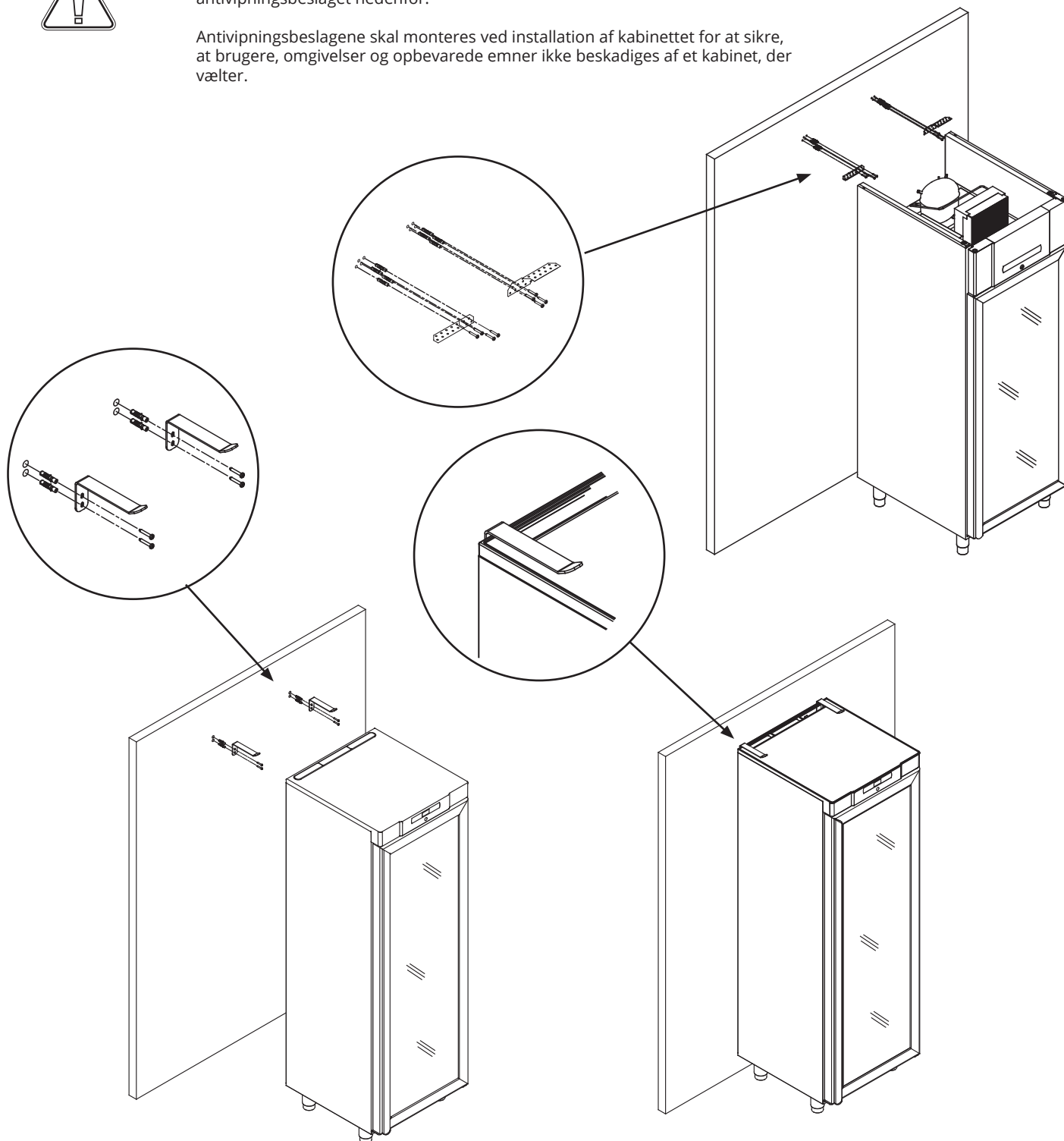


Antivipningsbeslag



I-12*: Kabinetter med skuffer og/eller glasdør skal fastgøres til en stabil lodret flade, der sikrer, at kabinettet ikke kan vælte, når skufferne trækkes til yderste position, eller døren er åben. Beslag til fastgørelse medfølger. Find vejledningen til antivipningsbeslaget nedenfor.

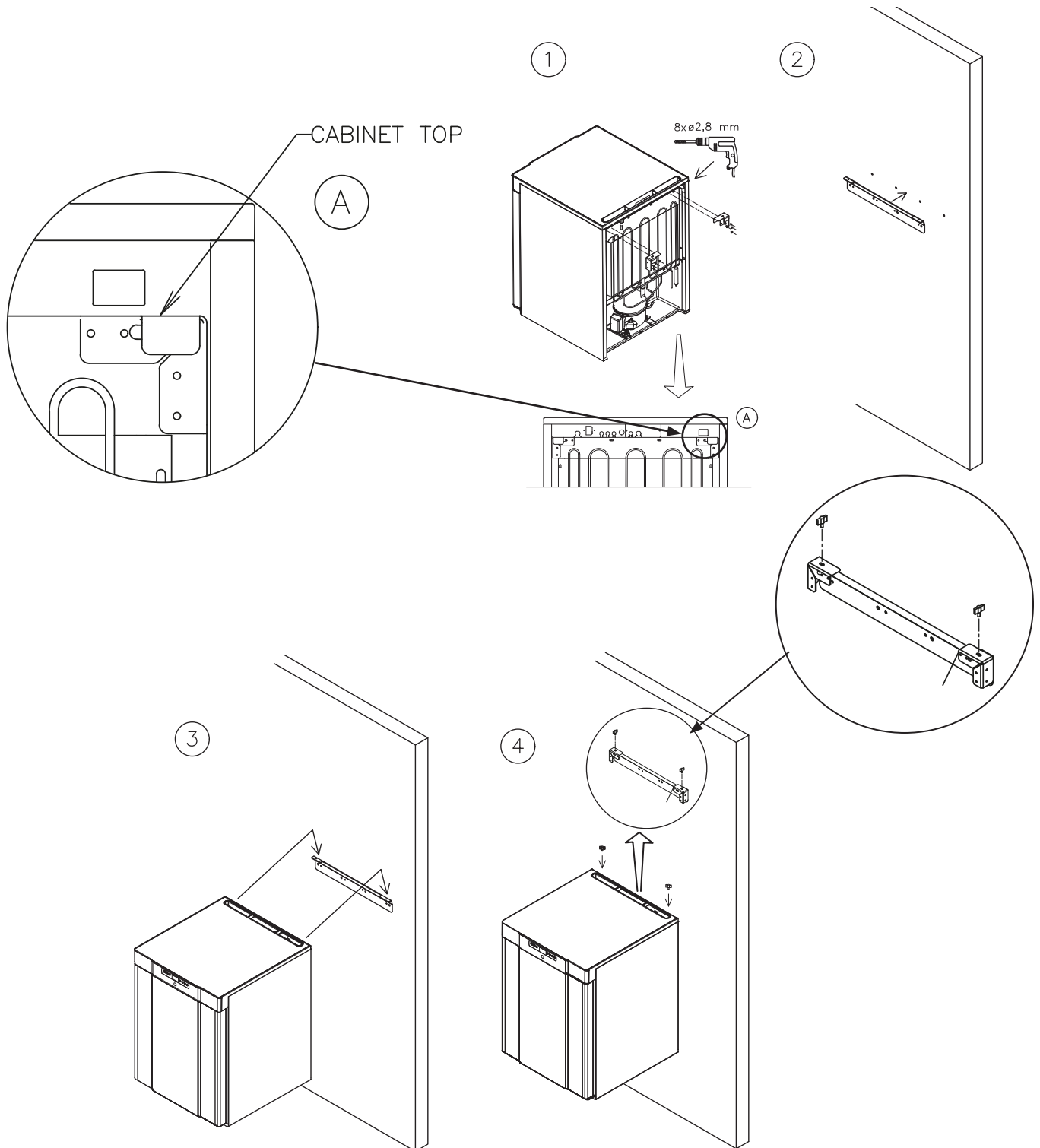
Antivipningsbeslagene skal monteres ved installation af kabinettet for at sikre, at brugere, omgivelser og opbevarede emner ikke beskadiges af et kabinet, der vælter.



Vægmontering



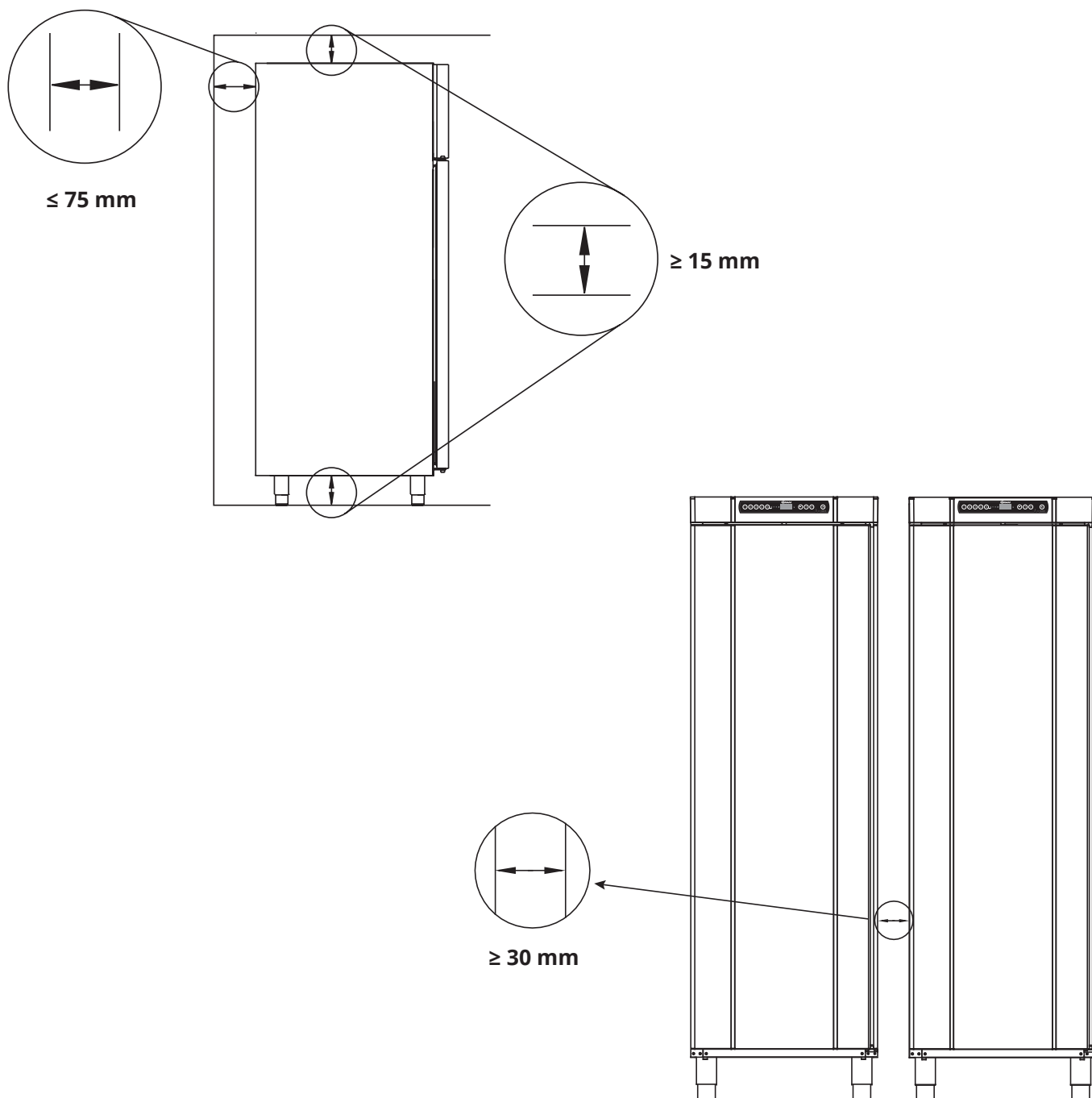
Find instruktioner om vægmontering af en BioCompact II 210 nedenfor.
Den samme procedure gælder for montering af 310, 210/210, 310/210 og 410.



Omgivelser



I-13-14*: Kabinettet skal installeres i overensstemmelse med illustrationerne nedenfor.





I-15*: Tildæk ikke den øverste del af kabinettet.



I-16*: Brug ikke elektriske apparater inde i kabinettet.



Kabinettet er ikke egnet til opbevaring af emner, der afgiver dampe, da dette kan medføre forringelse af kabinettets ydeevne og/eller levetid.

Alle emner i kabinettet, der ikke er indkapslede eller indpakkede, skal tildækkes for at reducere risikoen for forringelse af kabinettets ydeevne og/eller levetid.



Der skal udføres et visuelt eftersyn af kabinettet, før det tages i brug.

Kontroller kabinettets strukturelle integritet, at dørrammer og døre ikke har deformationer, at tætningslister slutter tæt, og at dørene flugter med dørrammen.



Til Ex-miljøer -

Åbne beholdere inde i opbevaringsrummet kan påvirke ATEX-zoneklassificeringen



Til Ex-miljøer -

Der kan gælde særlige betingelser for sikker brug af dette produkt ved installation i et EN 60079-14-miljø. Se de tilsvarende Ex-certifikater for specifikationer.

Potentialfri kontakt

I-17*: Illustrationen viser de tre stik til relæet (anvendt f.eks. i forbindelse med CTS eller andre eksterne overvågningssystemer).

De tre tilslutninger er henholdsvis. Almindelig, NO og NC.

I det øjeblik, der tilføres spænding, trækker styringen relæet, hvilket gør det muligt for styringen at reagere på både høje og lave alarmer, døralarmer og spændingsudfald.

Temperaturalarmer og døralarmer skal konfigureres i indstillingerne for eksterne alarmer (EAL), før de aktiverer den potentialfri kontakt.

Find instruktioner om indstilling af eksterne alarmer i afsnittet Parameterindstillinger.

Adgang til den potentialfri kontakt sker i henhold til nedenstående beskrivelser:

BioCompact II 210, 310, 210/210, 310/210, 410

Skru det forbelastede dæksel bag på førerhuset af for at få adgang til den potentialfri kontaktblok.

To forskellige størrelser aflastninger er monteret i det forbelastede dæksel for at sikre, at ledningen til den potentialfri kontakt sidder godt fast.

Sørg for, at det forbelastede dæksel genmonteres efter montering af den potentialfri kontakt. Bladfjederen i det forbelastede dæksel skal gå i indgreb og forspænde strømforsyningsstikket.

Se afsnittet "Tilslutning til strøm" for at få yderligere oplysninger.

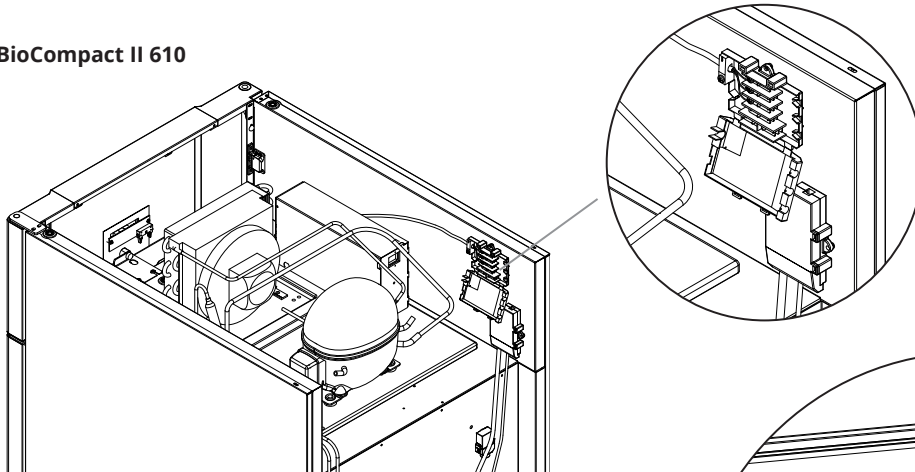
BioCompact II 610

Den potentialfri kontakt, der er sikret med prespasningspladen, som er trykt på blokken, forhindrer dermed også adgang til det elektriske kredsløb.

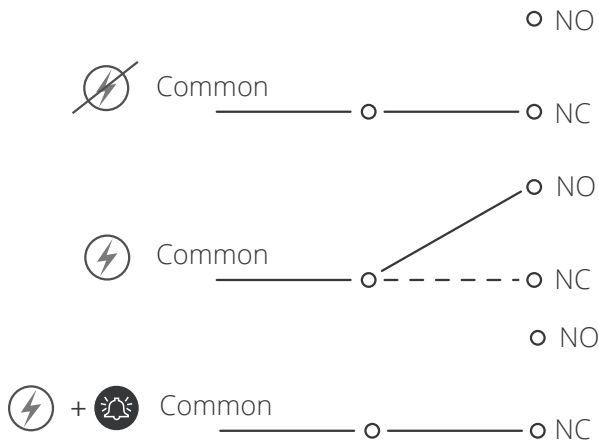
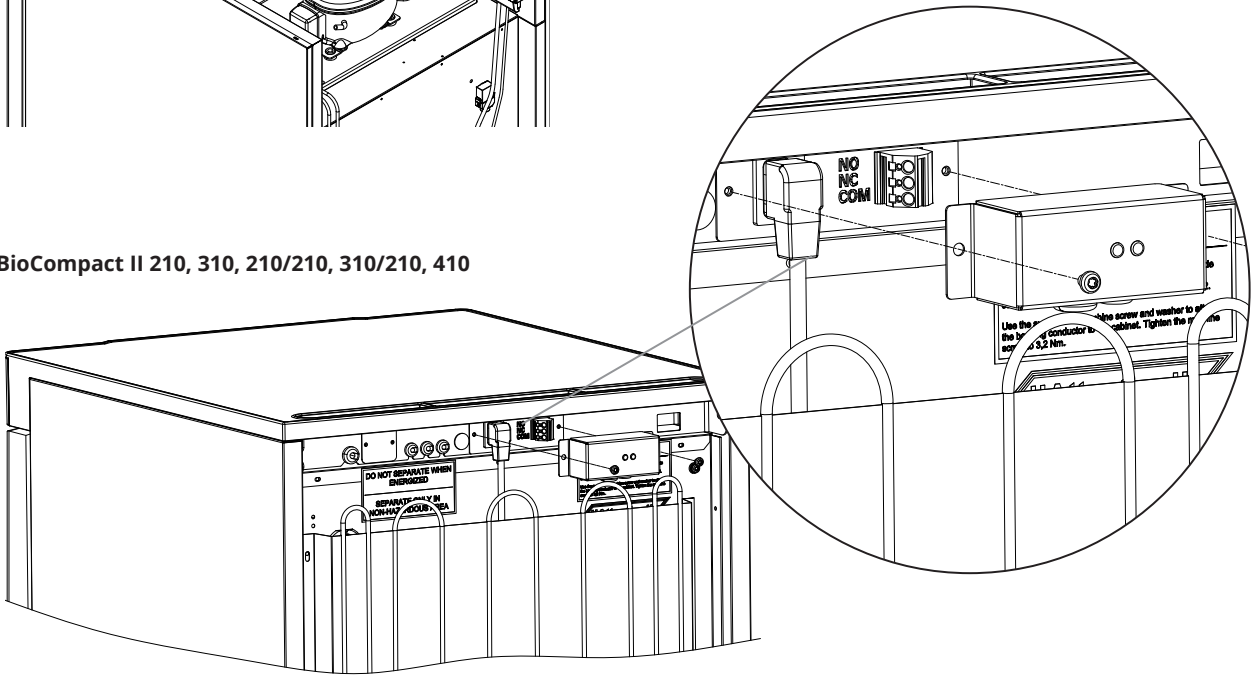
Tilslutning af den potentialfri kontakt skal udføres af en kvalificeret installatør.

Placering af potentialfri kontakt

BioCompact II 610



BioCompact II 210, 310, 210/210, 310/210, 410



Normalt lukket kredsløb (NC)

Tilslutning til strøm

Læs følgende del grundigt, før kabinettet tilsluttes.
Kontakt en autoriseret elektriker, hvis du er i tvivl.

Ved opstilling i almindeligt scenarie, som ikke er underlagt regler for EN 60079-15 zone 2

Apparatet kan tilsluttes i overensstemmelse med gældende lokale bestemmelser for stærkstrøm.

Bemærk, at der er særlige regler for produkter, der er i overensstemmelse med EN 60079-15 zone 2 og EN 60079-14: Eksplosive atmosfærer – design, valg og opstilling af elektriske installationer.

Apparatet er fremstillet i overensstemmelse med EN 60079-15: Elektriske apparater til eksplosive gasatmosfærer – Del 15: Beskyttelsestype II 3G Ex ec nC iIB Tx Gc. Zone 2 er den relevante zone.

Hvis apparatet skal installeres i et zone 2-miljø, skal installationen udføres af specialuddannet personale, eller sådanne skal konsulteres på forhånd, for at sikre, at apparatet installeres i overensstemmelse med de retningslinjer, der aktuelt er indeholdt i standarden.

I-19*: Kabinettet er beregnet til tilslutning til vekselstrøm. Tilslutningsværdierne for spænding (V) og frekvens (Hz) er angivet på type-/nummerpladen.

I-20-1*: **BioCompact II 210, 310, 210/210, 310/210, 410**
Der er adgang til hovedterminalen via de forbelastede dæksel på bagsiden af kabinettet. Skru det forbelastede dæksel af for at få adgang til hovedterminalen. Sørg for, at det forbelastede dæksel sættes på igen, når strømkablet er sat i. Bladfjederen i det forbelastede dæksel skal gå i indgreb og forspænde ledningens stik som vist på illustrationerne nedenfor.

I-20-2*: **BioCompact II 610**
Strømkablet er sat i terminalboksen bag på kabinettet. Stikket fastgøres derefter med den bøjle, der er indbygget i terminalboksen.

Vær opmærksom på, at bøjlen skal sidde stramt omkring stikket som vist.

Sørg under alle omstændigheder for, at stikket sidder helt inde i terminalen på kabinettet.

Apparatet skal sluttes til den eksterne strømforsyning ved hjælp af en egnet anordning, som mekanisk forhindrer utilsigtet adskillelse af stikket og stikkontakten.

I-21*: Tilslutningen skal mærkes:
"MÅ IKKE SEPARERES, NÅR DER ER TILFØRT ENERGI"

BEMÆRK

Sikringer og lignende må aldrig fjernes eller udskiftes, mens apparatet er tilsluttet en strømkilde. Den elektriske terminalboks må aldrig åbnes, mens apparatet er tilsluttet en strømkilde.

Kompressorens startudstyr må aldrig demonteres, mens apparatet er tilsluttet en strømkilde.

Når elektriske komponenter afmonteres eller udskiftes, skal apparatet flyttes til et område, hvor der ikke er nogen risiko for antændelse forårsaget af de elektriske komponenter eller gasser i apparatet.

Brug aldrig kabinettet, hvis stikket er beskadiget. Kabinettet skal undersøges af en servicetekniker fra Gram BioLine i sådanne tilfælde.

Ved opstilling i almindeligt scenarie, som ikke er omfattet af regler for zone 2: Apparatet kan tilsluttes i overensstemmelse med gældende lokale bestemmelser for stærkstrøm.

I begge tilfælde:

Brug et 3-benet stik. Hvis stikkontakten er beregnet til et 3-benet stik, skal en ledning med grøn/gul isolering forbindes til jordterminalen.

Strømmen skal tilsluttes via en stikkontakt. Stikkontakten skal være let tilgængelig.

Alle jordingskrav, der er fastsat af de lokale el-myndigheder, skal overholdes. Kabinetstikket og stikkontakten skal derefter give korrekt jording. Hvis du er i tvivl, skal du kontakte din lokale leverandør eller autoriserede elektriker.

Til Ex-miljøer –

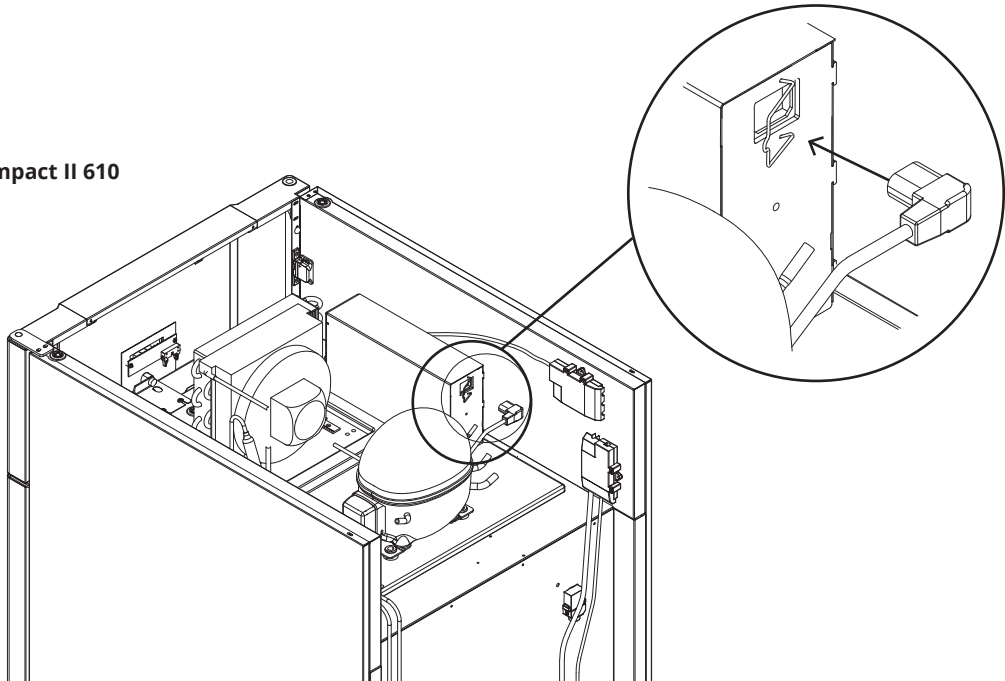


Der kan gælde særlige betingelser for sikker brug af dette produkt ved installation i et EN 60079-14-miljø. Se de tilsvarende Ex-certifikater for specifikationer.

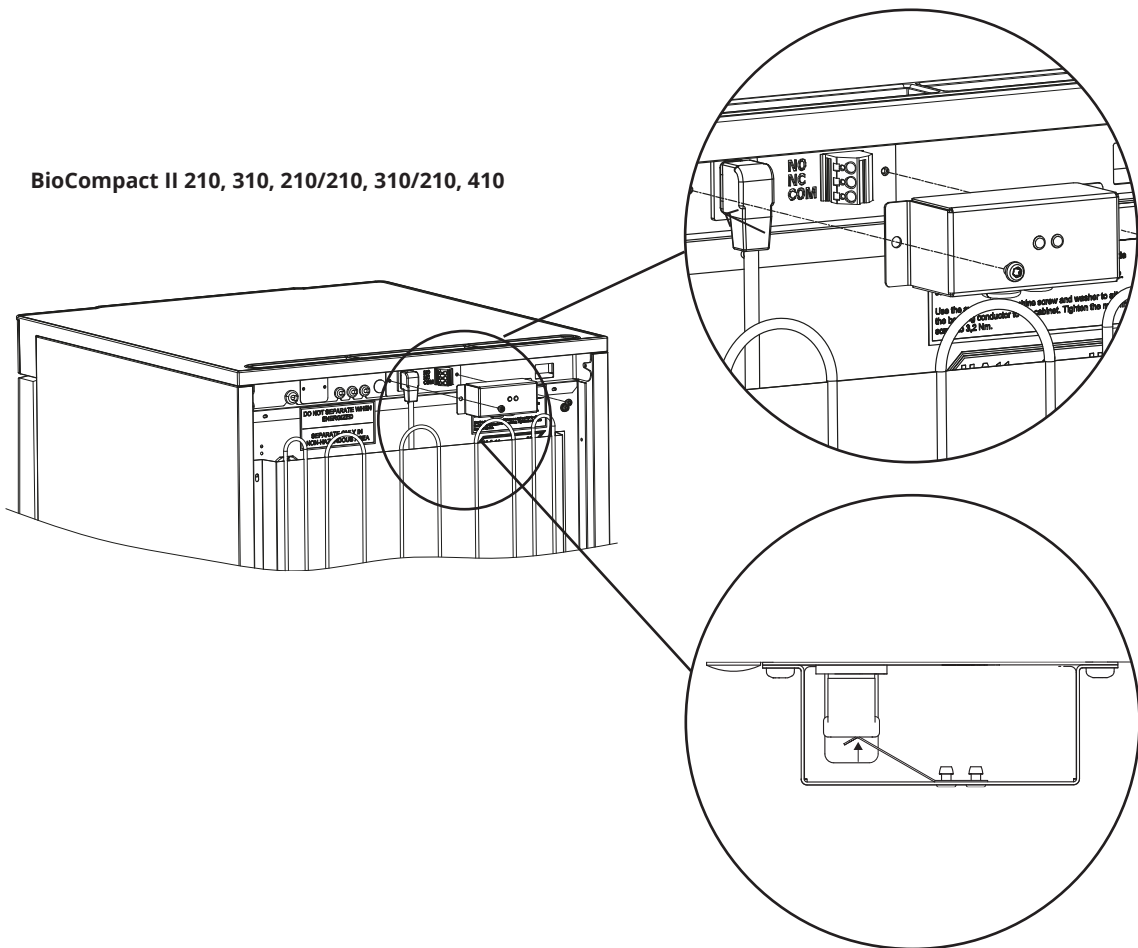
Teknisk support –

I tilfælde af tekniske problemer skal Gram BioLines tekniske support eller en autoriseret Gram BioLine-servicepartner altid kontaktes. Afmonter aldrig terminalboksen eller andre elektriske komponenter.

BioCompact II 610



BioCompact II 210, 310, 210/210, 310/210, 410



Potentialudligning

Udelukkende til modellerne – BioCompact II 210, 310, 410, 210/210, 310/210.



I-22-1*: Til installation i ATEX-kat. 3 Zone 2-områder. Det er obligatorisk at have en potentialudligning. Det er ikke tilstrækkeligt at bruge beskyttelsesjord gennem spændingskilden.

For at sikre potentialudligning af apparatet – skal den monterede eksterne udligningsleder anvendes i overensstemmelse med nationale installationskrav, f.eks. EN 60079-14.

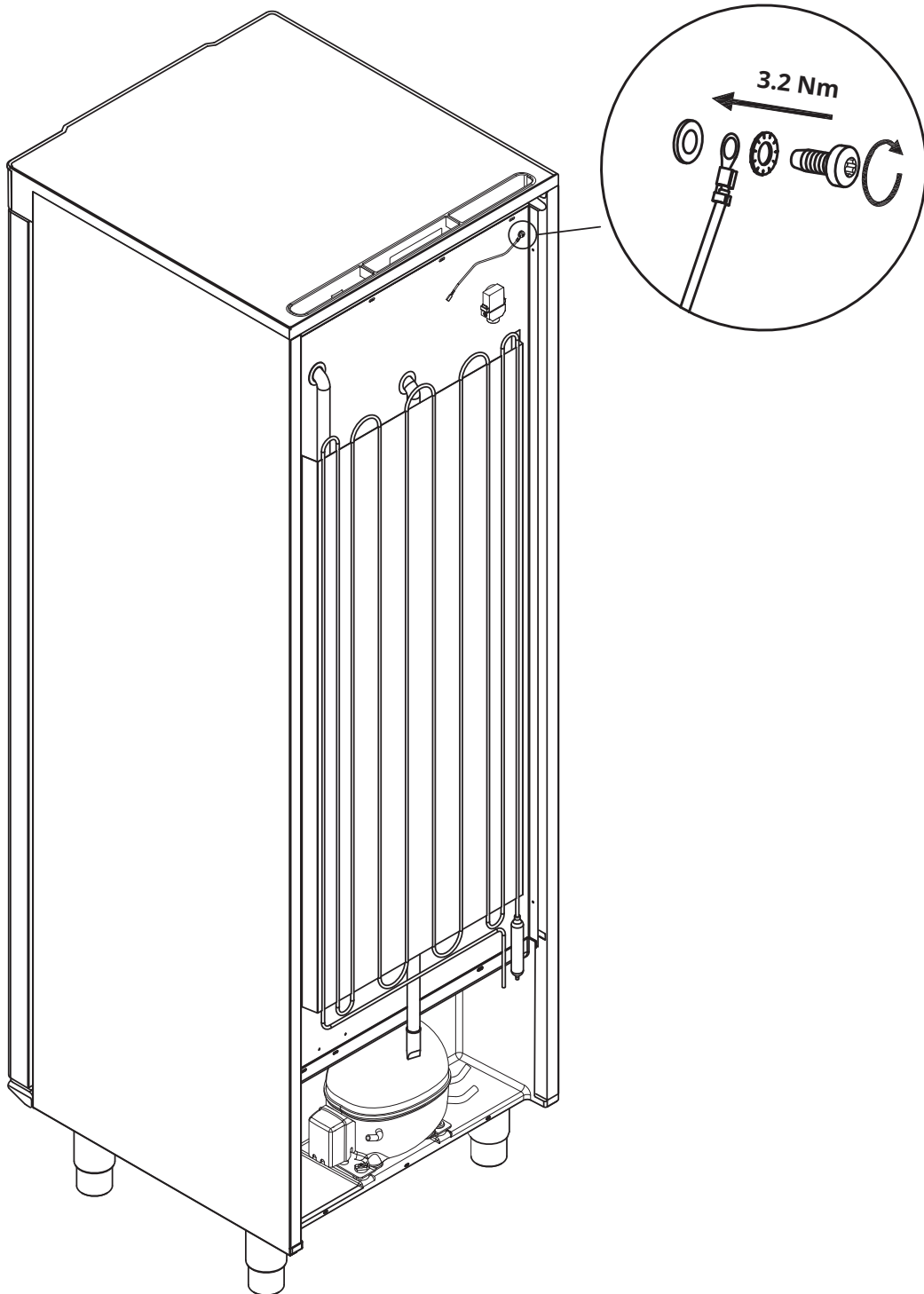
- Montering af udligningslederen skal udføres i henhold til følgende illustrationer.
- Placeringen af tilslutningsmulighederne findes på bagsiden af kabinettet markeret med: "Bemærk – Potentialudligning".
- Udligningslederen skal være mindst 4 mm² mål.
- Brug en ringterminal for at sikre tilstrækkelig udligning.
- Brug den medfølgende M5-maskinskruer og -skiver til at fastgøre udligningslederen til kabinettet. Spænd maskinskruen til 3,2 Nm.

Udligning af kabinettet er illustreret på næste side og i det følgende.



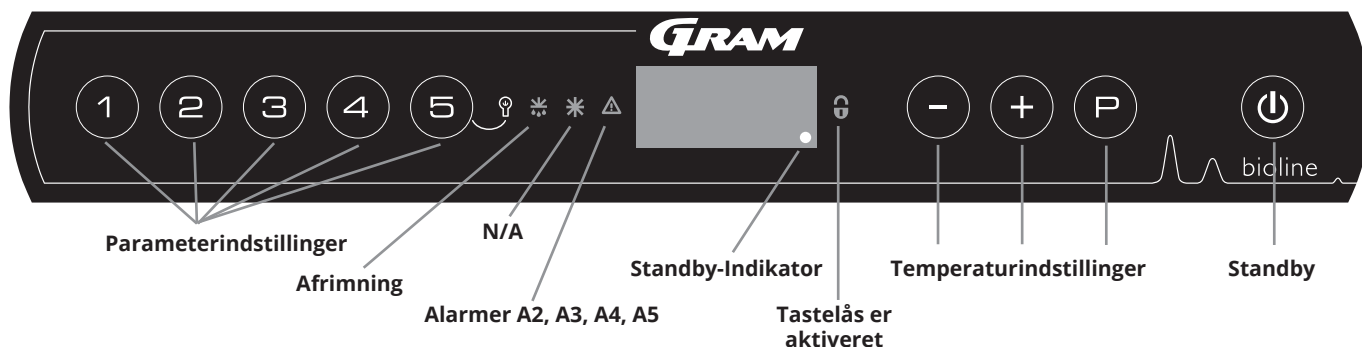
BEMÆRK –

Bemærk, at denne placering er den eneste producentgodkendte placering til potentialudligning.







Det digitale display




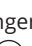
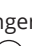
O-1*: Standby

Tryk på  for at tænde kabinettet. Tryk på  i 6 sekunder for at slukke kabinettet. Softwareversionen for kabinettet vises, når kabinettet tændes, efterfulgt af softwarevarianten. Kabinettet er klar, når temperaturen vises.


Kabinettet vil altid starte, når det sluttes til en strømforsyning. For eksempel efter en strømafbrydelse, eller når kabinettet tilsluttes for første gang.

- **Parameterindstilling**
Giver adgang til kabinetternes konfigurerbare parametre, f.eks. alarmer, testprogram og følerverdier.
- **Afrimning**
Afrimning i gang.
- **Tastelås**
Tastaturet er låst, ingen adgang til funktioner eller menuer.
- **Temperaturindstilling**
Indstilling af temperatursætpunkt og navigation i menuerne.
- **Standby**
Tænd eller sæt på standby, og naviger i menuerne.

O-2*: Temperaturindstilling

Temperaturjusteringer foretages ved at holde  nede og enten trykke på  eller . Bekræft indstillingerne ved at slippe knapperne.



Sørg for, at kabinettet er slukket ved stikkontakten, før der udføres service på elektriske dele. Det er ikke tilstrækkeligt at slukke for kabinettet på tasten , da der vil være strøm i nogle af kabinettets elektriske dele.

Hvis sikringer eller lignende skal udskiftes, skal kabinettet flyttes til et risikofrit område.



ADVARSEL -





MÅ IKKE ÅBNES, VEDLIGEHOLDES ELLER SERVICERES I ET OMRÅDE, HVOR DER ER EN EKSPLOSIV ATMOSFÆRE







BEMÆRK -

Alarmer for høj og lav temperatur, der er opsat i kabinettets styring (herunder EAL-alarmer), skal ledsages af yderligere redundante uafhængige eksterne alarmer for at sikre maksimal emnesikkerhed.

Generel introduktion til menustyring

Ud over at indstille temperaturen og tændl/standby bruges , ,  og  til at navigere i menuerne og indstille parametrene for kabinettet.

Knapperne har følgende funktioner i menuerne:

-  Åbn et menutrinn/bekræft en indstillet værdi i parameterindstillingerne.
-  Rul opad i en given menu/hæv en given værdi i parameterindstillinger (f.eks. alarmgrænse).
-  Rul nedad i en given menu/sænk en given værdi i parameterindstillinger (f.eks. alarmgrænse).
-  Gå et menutrinn tilbage.

Menugennemgang

Menuadgang $\text{P} + \text{1} \rightarrow$	\downarrow	\rightarrow		
Lokale alarmindstillinger	LAL	LhL	[°C]	Øvre alarmgrænse. Kode for aktiveret alarm [A2]
		LLL	[°C]	Nedre alarmgrænse. Kode for aktiveret alarm [A3]
		Lhd	[Min.]	Forsinkelse af øvre alarmgrænse
		LLd	[Min.]	Forsinkelse af nedre alarmgrænse
		dA	Til/fra	Døralarm. Kode for aktiveret alarm [A1]. [1=on / 0=off]
		dAd	[Min.]	Forsinkelse af døralarm
		BU	Til/fra	Akustisk signal for alarmkoder [A1], [A2] og [A3]. [1=on / 0=off]
Indstillinger for ekstern alarm	EAL	EhL	[°C]	Øvre alarmgrænse. Kode for aktiveret alarm [A4]
		ELL	[°C]	Nedre alarmgrænse. Kode for aktiveret alarm [A5]
		Ehd	[Min.]	Forsinkelse af øvre alarmgrænse
		ELd	[Min.]	Forsinkelse af nedre alarmgrænse
		dA	Til/fra	Døralarm. Kode for aktiveret alarm [A1]. [1=on / 0=off]
		dAd	[Min.]	Forsinkelse af ekstern døralarm
		BU	Til/fra	Akustisk signal for eksterne alarmkoder [A1], [A4], [A5]. [1=on / 0=off]
Offset af følere	cAL	cA	[° K]	Offset-indstilling af A-føler. Referenceføler for kølesystemet
		cE	[° K]	Offset-indstilling af E-føler. Referenceføler til display og alarmer
		KF	[° K]	Offset-indstilling af F-føler. Referenceføler for lav-temperatursikringsføler
Elektrisk lav temperatursikring	FP	Act	Til/fra	Aktivering/deaktivering af lav-temperatursikringsføler
		tES	Til	Test af lav-temperatursikringsføler
		SEt	[°C]	Indstilling af udkoblingstemperaturen for lav-temperatursikringsføleren
		PrE	[...]	Visning af F-følerens realtidstemperatur
		ALL		Aktivering af eskorterende alarmgrænser. [FAS]=låste grænser / [ESC]=følger sætpunkt
		dEF		Antal afrimninger pr. 24 timer (4 er fabriksindstilling)
		dPS		Referenceføler for displayet (A, E eller F)

Knapper	Varighed	Funktion
$\text{P} + \text{U}$	> 3 sekunder	Start eller stop en afrimning
$\text{U} + \text{1}$	> 6 sekunder	Aktivering/deaktivering af tastelåsen
P	-	Viser nominel temperatursætpunktsværdi
$+$	-	Viser den højeste registrerede temperaturspids (siden sidste nulstilling af alarmhistorik)
$-$	-	Viser den laveste registrerede temperaturspids (siden sidste nulstilling af alarmhistorik)
$+$ + $-$	> 3 sekunder	Nulstil alarmhistorik
$\text{P} + \text{1} + \text{3}$	> 6 sekunder	Gendan til fabriksindstillinger
$\text{P} + \text{1}$	> 3 sekunder	Adgang til brugermenu og alarmindstillinger

Belysning inde i kabinettet – Gælder kun BioCompact II-kabinetter med glasdøre

Indstillingerne for belysningen inde i kabinettet kan ændres ved at trykke og holde 3 nede i 3 sekunder.

Der er to indstillinger: 1) Lyset tændes, når døren er åben (slukket, når den er lukket)

2) Lyset er altid tændt

Vis kode	Forklaring
- 0 -	Døren er åben
A1	Døralarm "dAd" fra LAL og/eller EAL er aktiveret
A2	Lokal høj alarm LhL er blevet eller har været aktiveret
A3	Lokal lav alarm LLL er blevet eller har været aktiveret
A4	Ekstern høj alarm EhL er blevet eller har været aktiveret
A5	Ekstern lav alarm ELL er blevet eller har været aktiveret
F1	Fejl på hovedkabinettets føler. Kølesystemet bruger et nødprogram til at få kabinettet til at køre. Temperaturstabiliteten påvirkes. Service er påkrævet
F2	Fejl på fordamperføleren. Service er påkrævet
F3	Fejl på 1. kondensatorføler. Service er påkrævet
F5	Fejl på den ekstra føler. Service er påkrævet
F6	Fejl på føler til lav temperatursikring. Service er påkrævet
F7	F7 angiver, at kondensatorens temperatur er for høj. Sluk kabinettet, og kontrollér, at kondensatoren ikke er dækket af uønskede emner, og sørg for, at kondensatoren (og eventuelt filteret) er ren. Service er påkrævet, hvis problemet ikke afhjælpes


Kvitter for en akustisk alarm

Alarmkode A1: Tryk på  for at bekræfte.

Temperaturalarmkoder A2 og/eller A3: Blinker på displayet. Tryk på  for at bekræfte.


Hvis temperaturen ligger uden for alarmgrænserne, blinker displayet fortsat.


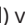
Låsealarmer: A2, A3, A4, A5






På grund af de potentielle implikationer af alarmer, vil det røde alarmtrekantlys blive tændt, samtidig med at den tilsvarende alarmkode vil blinke i displayet. Alarmtilstanden forbliver tændt, indtil den bekræftes ved at trykke på .

Aflæsning af alarmhistorik – eksempel [A2]

[A2] blinker på displayet – temperaturen har overskredet den indstillede værdi for den øvre temperaturgrænse, LhL.

Tryk på  for at bekræfte [A2]. Displayet fortsætter med at blinke, hvilket angiver, at der er oplysninger i alarmhistorikken.

Tryk på  Htt (høj temperaturtid) vises, tryk på  for at se, hvor længe temperaturen var over den indstillede alarmgrænse.



Tryk på  for at vende tilbage til Htt. Tryk på  for at nå Ht (højeste temperatur). Tryk på  for at aflæse den højeste registrerede temperatur under Htt. Tryk på  for at vende tilbage til Ht, og tryk på  igen for at forlade alarmhistorikken.

Proceduren for aflæsning af en [A3] alarm er den samme, bortset fra indtastning af alarmhistorikken med .

Ved aflæsning af temperaturer under de indstillede grænser er parametrene Lt og Lt.

Et blinkende display uden alarmkoder angiver, at alarmkoderne er blevet kvitteret, men alarmhistorikken indeholder oplysninger.

Nulstilling af Maks./Min. og alarmhistorik

Nulstilling af Maks./Min. og alarmhistorik udføres ved at holde  og  inde i mere end 3 sekunder.

Der afgives et akustisk signal, når nulstillingen er fuldført.

Lokale alarmindstillinger

Øvre alarmgrænse Nedre alarmgrænse

O-3*: LhL – Indstilling af øvre alarmgrænse [°C]

- ↳ Tryk og hold (P) + (1) nede i mere end 3 sekunder
- ↳ Tryk på (P) for at vælge "LAL". "LhL" vises nu på displayet
- ↳ Tryk på (P) for at vælge "LhL". Den øvre alarmgrænse vises nu på displayet
- ↳ Tryk på (-) eller (+) for at indstille den ønskede værdi for den øvre alarmgrænse
- ↳ Tryk på (P) for at bekræfte den indstillede værdi
 - Den øvre alarmgrænse er nu indstillet. Fortsæt til andre parametre ved at trykke på (⏻), og naviger derefter ved hjælp af (-) eller (+).
- ↳ Forlad brugermenue ved at trykke på (⏻) flere gange, indtil kabinettemperaturen vises på displayet

O-4*: LLL – Indstilling af nedre alarmgrænse [° C]

- ↳ Tryk og hold (P) + (1) nede i mere end 3 sekunder
- ↳ Tryk på (P) for at vælge "LAL". "LhL" vises nu på displayet
- ↳ Tryk på (+) for at fortsætte til "LLL"
- ↳ Tryk på (P) for at vælge "LLL". Den nedre alarmgrænse vises nu på displayet
- ↳ Tryk på (-) eller (+) for at indstille den ønskede værdi for den nedre alarmgrænse
- ↳ Tryk på (P) for at bekræfte den indstillede værdi
 - Den nedre alarmgrænse er nu indstillet. Fortsæt til andre parametre ved at trykke på (⏻), og naviger derefter ved hjælp af (-) eller (+).
- ↳ Forlad brugermenue ved at trykke på (⏻) flere gange, indtil kabinettemperaturen vises på displayet



BEMÆRK –

Alarmer for høj og lav temperatur, der er opsat i kabinetets styring (herunder EAL-alarmer), skal ledsages af yderligere redundante uafhængige eksterne alarmer for at sikre maksimal emnesikkerhed.

Lokale alarmindstillinger

O-5*: Lhd – indstilling af forsinkelsen for den lokale øvre alarmgrænse [min.]

- ↳ Tryk og hold (P) + (1) nede i mere end 3 sekunder
 - ↳ Tryk på (P) for at vælge "LAL". "LhL" vises nu på displayet
 - ↳ Tryk på (+) flere gange, indtil "Lhd" vises på displayet
 - ↳ Tryk på (P) for at vælge "Lhd". Forsinkelsen af den øvre alarmgrænse vises nu på displayet
 - ↳ Tryk på (-) eller (+) for indstille den ønskede værdi for forsinkelse af den øvre alarmgrænse
 - ↳ Tryk på (P) for at bekræfte den indstillede værdi
- Forsinkelsen af den øvre alarmgrænse er nu indstillet. Fortsæt til andre parametre ved at trykke på (P), og naviger derefter ved hjælp af (-) eller (+).
- ↳ Forlad brugermenue ved at trykke på (P) flere gange, indtil kabinettemperaturen vises på displayet

O-6*: LLd – indstilling af forsinkelsen for den lokale nedre alarmgrænse [min.]

- ↳ Tryk og hold (P) + (1) nede i mere end 3 sekunder
 - ↳ Tryk på (P) for at vælge "LAL". "LhL" vises nu på displayet
 - ↳ Tryk på (+) flere gange, indtil "LLd" vises på displayet
 - ↳ Tryk på (P) for at vælge "LLd". Forsinkelsen af den nedre alarmgrænse vises nu på displayet
 - ↳ Tryk på (-) eller (+) for at indstille den ønskede værdi for forsinkelse af den nedre alarmgrænse
 - ↳ Tryk på (P) for at bekræfte den indstillede værdi
- Forsinkelsen af den nedre alarmgrænse er nu indstillet. Fortsæt til andre parametre ved at trykke på (P), og naviger derefter ved hjælp af (-) eller (+).
- ↳ Forlad brugermenue ved at trykke på (P) flere gange, indtil kabinettemperaturen vises på displayet



BEMÆRK –

Alarmer for høj og lav temperatur, der er opsat i kabinettets styring (herunder EAL-alarmer), skal ledsages af yderligere redundante uafhængige eksterne alarmer for at sikre maksimal emnesikkerhed.

Til/fra lokal døralarm

Forsinkelse for lokal døralarm

O-7*: dA – aktivér/deaktiver lokal døralarm

- ↳ Tryk og hold $\text{P} + 1$ nede i mere end 3 sekunder
- ↳ Tryk på P for at vælge "LAL". "LhL" vises nu på displayet
- ↳ Tryk på $+$ flere gange, indtil "dA" vises på displayet
- ↳ Tryk på P for at vælge "dA".
- ↳ Tryk på $-$ eller $+$ for at aktivere/deaktivere lokal døralarm [1 = aktiveret / 0 = deaktiveret]
- ↳ Tryk på P for at bekræfte den indstillede værdi
 - Den lokale døralarm er nu konfigureret. Fortsæt til andre parametre ved at trykke på U , og naviger derefter ved hjælp af $-$ eller $+$.
- ↳ Forlad brugermenueen ved at trykke på U flere gange, indtil kabinettetemperaturen vises på displayet

O-8*: dAd – indstilling af forsinkelse for lokal døralarm [min.]

- ↳ Tryk og hold $\text{P} + 1$ nede i mere end 3 sekunder
- ↳ Tryk på P for at vælge "LAL". "LhL" vises nu på displayet
- ↳ Tryk på $+$ flere gange, indtil "dAd" vises på displayet
- ↳ Tryk på P for at vælge "dAd". Forsinkelsen af den lokale døralarm vises nu på displayet
- ↳ Tryk på $-$ eller $+$ for at indstille den ønskede værdi for forsinkelsen af den lokale døralarm
- ↳ Tryk på P for at bekræfte den indstillede værdi
 - Forsinkelsen af den lokale døralarm er nu konfigureret. Fortsæt til andre parametre ved at trykke på U , og naviger derefter ved hjælp $-$ af eller $+$.
- ↳ Forlad brugermenueen ved at trykke på U flere gange, indtil kabinettetemperaturen vises på displayet



BEMÆRK -

Alarmer for høj og lav temperatur, der er opsat i kabinettets styring (herunder EAL-alarmer), skal ledsages af yderligere redundante uafhængige eksterne alarmer for at sikre maksimal emnesikkerhed.

Lokale akustiske indstillinger

O-9*: BU – Aktivering/deaktivering af de akustiske lokale alarmer

- ↳ Tryk og hold $\text{P} + 1$ nede i mere end 3 sekunder
- ↳ Tryk på P for at vælge "LAL". "LhL" vises nu på displayet
- ↳ Tryk på $+$ flere gange, indtil "BU" vises på displayet
- ↳ Tryk på P for at vælge "BU".
- ↳ Tryk på $-$ eller $+$ for at aktivere/deaktivere de lokale akustiske alarmer [1 = aktiveret / 0 = deaktiveret]
- ↳ Tryk på P for at bekræfte den indstillede værdi
 - De lokale akustiske alarmer er konfigureret. Fortsæt til andre parametre ved at trykke på P , og naviger derefter ved hjælp af $-$ eller $+$.
- ↳ Forlad brugermenue ved at trykke på P flere gange, indtil kabinettetemperaturen vises på displayet



BEMÆRK –

Alarmer for høj og lav temperatur, der er opsat i kabinettets styring (herunder EAL-alarmer), skal ledsages af yderligere redundante uafhængige eksterne alarmer for at sikre maksimal emnesikkerhed.

Indstillinger for ekstern alarm

Ekstern høj alarm Ekstern lav alarm

O-10*: EhL – indstilling af ekstern øvre alarmgrænse [° C]

- ↳ Tryk og hold $\text{P} + 1$ nede i mere end 3 sekunder
 - ↳ Tryk på + flere gange, indtil "EAL" vises på displayet
 - ↳ Tryk på P for at vælge "EAL". "EhL" vises nu på displayet
 - ↳ Tryk på P for at vælge "EhL". Den eksterne øvre alarmgrænse vises nu på displayet
 - ↳ Tryk på - eller + for at indstille den ønskede værdi for den eksterne øvre alarmgrænse
 - ↳ Tryk på P for at bekræfte den indstillede værdi
- Den eksterne øvre alarmgrænse er nu indstillet. Fortsæt til andre parametre ved at trykke på U , og naviger derefter ved hjælp af - eller + .
- ↳ Forlad brugermenue ved at trykke på U flere gange, indtil kabinettetemperaturen vises på displayet

O-11*: ELL – indstilling af den eksterne nedre alarmgrænse [° C]

- ↳ Tryk og hold $\text{P} + 1$ nede i mere end 3 sekunder
 - ↳ Tryk på + flere gange, indtil "EAL" vises på displayet
 - ↳ Tryk på P for at vælge "EAL". "EhL" vises nu på displayet
 - ↳ Tryk på + for at fortsætte til "ELL"
 - ↳ Tryk på P for at vælge "ELL". Den eksterne nedre alarmgrænse vises nu på displayet
 - ↳ Tryk på - eller + for at indstille den ønskede værdi for den eksterne nedre alarmgrænse
 - ↳ Tryk på P for at bekræfte den indstillede værdi
- Den eksterne nedre alarmgrænse er nu indstillet. Fortsæt til andre parametre ved at trykke på U , og naviger derefter ved hjælp af - eller + .
- ↳ Forlad brugermenue ved at trykke på U flere gange, indtil kabinettetemperaturen vises på displayet



BEMÆRK –

Alarmer for høj og lav temperatur, der er opsat i kabinettets styring (herunder EAL-alarmer), skal ledsages af yderligere redundante uafhængige eksterne alarmer for at sikre maksimal emnesikkerhed.

Forsinkelse for ekstern høj alarm

Forsinkelse for ekstern lav alarm

O-12*: Ehd – indstilling af forsinkelsen for den eksterne øvre alarmgrænse [min.]

- ↳ Tryk og hold (P) + (1) nede i mere end 3 sekunder
 - ↳ Tryk på (+) for at fortsætte til "EAL"
 - ↳ Tryk på (P) for at vælge "EAL". "EhL" vises nu på displayet
 - ↳ Tryk på (+) flere gange, indtil "Ehd" vises på displayet
 - ↳ Tryk på (P) for at vælge "Ehd". Den eksterne forsinkelse for den øvre alarmgrænse vises nu på displayet
 - ↳ Tryk på (-) eller (+) for at indstille den ønskede værdi for den eksterne forsinkelse af den øvre alarmgrænse
 - ↳ Tryk på (P) for at bekræfte den indstillede værdi
- Forsinkelsen af den eksterne øvre alarmgrænse er nu indstillet. Fortsæt til andre parametre ved at trykke på (P), og naviger derefter ved hjælp af (-) eller (+)
- ↳ Forlad brugermenueen ved at trykke på (P) flere gange, indtil kabinettemperaturen vises på displayet

O-13*: ELd – indstilling af forsinkelsen for den eksterne nedre alarmgrænse [min.]

- ↳ Tryk og hold (P) + (1) nede i mere end 3 sekunder
 - ↳ Tryk på (+) for at fortsætte til "EAL"
 - ↳ Tryk på (P) for at vælge "EAL". "EhL" vises nu på displayet
 - ↳ Tryk på (+) flere gange, indtil "ELd" vises på displayet
 - ↳ Tryk på (P) for at vælge "ELd". Forsinkelsen af den eksterne nedre alarmgrænse vises nu på displayet
 - ↳ Tryk på (-) eller (+) for at indstille den ønskede værdi for forsinkelse af den nedre alarmgrænse
 - ↳ Tryk på (P) for at bekræfte den indstillede værdi
- Forsinkelsen af den eksterne nedre alarmgrænse er nu indstillet. Fortsæt til andre parametre ved at trykke på (P), og naviger derefter ved hjælp af (-) af eller (+).
- ↳ Forlad brugermenueen ved at trykke på (P) flere gange, indtil kabinettemperaturen vises på displayet



BEMÆRK –

Alarmer for høj og lav temperatur, der er opsat i kabinettets styring (herunder EAL-alarmer), skal ledsages af yderligere redundante uafhængige eksterne alarmer for at sikre maksimal emnesikkerhed.

Til/fra udvendig dør Forsinkelse for ekstern døralarm

O-14*: dA – Aktivering/deaktivering af ekstern døralarm

- ↳ Tryk og hold (P) + (1) nede i mere end 3 sekunder
 - ↳ Tryk på (+) for at fortsætte til "EAL"
 - ↳ Tryk på (P) for at vælge "EAL". "EhL" vises nu på displayet
 - ↳ Tryk på (+) flere gange, indtil "dA" vises på displayet
 - ↳ Tryk på (P) for at vælge "dA"
 - ↳ Tryk på (-) eller (+) for at aktivere/deaktivere den eksterne døralarm [1 = aktiveret / 0 = deaktiveret]
 - ↳ Tryk på (P) for at bekræfte den indstillede værdi
- Den eksterne døralarm er nu konfigureret. Fortsæt til andre parametre ved at trykke på (U), og naviger derefter ved hjælp af (-) eller (+).
- ↳ Forlad brugermenueen ved at trykke på (U) flere gange, indtil kabinettemperaturen vises på displayet

O-15*: dAd – indstilling af forsinkelse for ekstern døralarm [min.]

- ↳ Tryk og hold (P) + (1) nede i mere end 3 sekunder
 - ↳ Tryk på (+) for at fortsætte til "EAL"
 - ↳ Tryk på (P) for at vælge "EAL". "EhL" vises nu på displayet
 - ↳ Tryk på (+) flere gange, indtil "dAd" vises på displayet
 - ↳ Tryk på (P) for at vælge "dAd". Forsinkelsen af den eksterne døralarm vises nu på displayet
 - ↳ Tryk på (-) eller (+) for at indstille den ønskede værdi for forsinkelsen af den eksterne døralarm
 - ↳ Tryk på (P) for at bekræfte den indstillede værdi
- Forsinkelsen af den eksterne døralarm er nu konfigureret. Fortsæt til andre parametre ved at trykke på (U), og naviger derefter ved hjælp af (-) eller (+).
- ↳ Forlad brugermenueen ved at trykke på (U) flere gange, indtil kabinettemperaturen vises på displayet



BEMÆRK -

Alarmer for høj og lav temperatur, der er opsat i kabinettets styring (herunder EAL-alarmer), skal ledsages af yderligere redundante uafhængige eksterne alarmer for at sikre maksimal emnesikkerhed.

Eksterne akustiske indstillinger

O-16*: BU – Aktivering/deaktivering af de akustiske eksterne alarmer

- ↳ Tryk og hold $\text{P} + 1$ nede i mere end 3 sekunder
- ↳ Tryk på + for at fortsætte til "EAL"
- ↳ Tryk på P for at vælge "EAL". "EhL" vises nu på displayet
- ↳ Tryk på + flere gange, indtil "BU" vises på displayet
- ↳ Tryk på P for at vælge "BU".
- ↳ Tryk på - eller + for at aktivere/deaktivere de eksterne akustiske alarmer [1 = aktiveret / 0 = deaktiveret]
- ↳ Tryk på P for at bekræfte den indstillede værdi
 - De eksterne akustiske alarmer er konfigureret. Fortsæt til andre parametre ved at trykke på U , og naviger derefter ved hjælp af - eller + .
- ↳ Forlad brugermenue ved at trykke på U flere gange, indtil kabinettemperaturen vises på displayet



BEMÆRK –

Alarmer for høj og lav temperatur, der er opsat i kabinettets styring (herunder EAL-alarmer), skal ledsages af yderligere redundante uafhængige eksterne alarmer for at sikre maksimal emnesikkerhed.

Parameterindstillinger

Føler-offset

Temperaturfølerne, der er tilsluttet MPC-styringen, kan offsettes uafhængigt af hinanden i parameteren cAL.

Offset anvendes i tilfælde, hvor der er afvigelser i kabinetternes faktiske drift sammenlignet med visnings- og/eller kontrolmålingerne ved uafhængig temperaturovervågning.

Kabinettet er udstyret med en A-føler, en ekstra E-føler og en valgfri F-føler.

A-føleren bruges til at styre kabinetets kølesystem og fastgøres i en given position i kabinettet, ikke i opbevaringsrummet. Placeringen af A-føleren må ikke ændres.

E-føleren placeres i kabinetets opbevaringsrum og kan flyttes rundt i kabinettet for at få det ønskede referencepunkt for temperaturen. E-føleren er standarddisplayføleren og reference for alarmerne. E-føleren har ingen indvirkning på styringen af kølesystemet.

F-føleren er placeret inde i opbevaringsrummet tæt på luftstrømmen fra den kolde luft, der kommer ud af luftfordelingssystemet. F-følerens placering må ikke ændres, da det vil have indflydelse på, hvornår lav temperatursikring aktiveres.

A-føleren skal offsettes, hvis den faktiske temperatur i kabinettet ikke svarer til sætpunktet, selvom der tages højde for hysteresen. Offset af A-føler kaldes "cA".

E-føleren skal offsettes, hvis den faktiske temperatur i kabinetets display, forudsat at den føler, der vises som reference, er E-føleren, ikke svarer til den uafhængige temperaturovervågning, der anvendes til styring. Offset af E-føler kaldes "cE".

F-føleren skal offsettes, hvis udkoblingstemperaturen for lav temperatursikring ikke svarer til sætpunktstemperaturen for lav temperatursikring. Offset af F-føleren kaldes "cF".

Praktisk eksempel på offset

Eksempel 1 – temperaturen i kabinettet kører koldere end det faktiske sætpunkt.

Med et sætpunkt på +4 °C er den faktiske temperatur inde i kabinettet mellem +2 °C og +4 °C. Det ønskede temperaturområde er mellem +3 °C og +5 °C. Det betyder, at "cA" i dette tilfælde skal være -1,0K, så kølesystemet stopper 1,0K før og starter 1,0K senere end indstillingen ellers normalt ville diktere.

Eksempel 2 – temperaturen i kabinettet kører varmere end det faktiske sætpunkt.

Med et sætpunkt på +4 °C er den faktiske temperatur inde i kabinettet mellem +4 °C og +6 °C. Det ønskede temperaturområde er mellem +3 °C og +5 °C. Det betyder, at "cA" i dette tilfælde skal være 1,0K, så kølesystemet stopper 1,0K senere og starter 1,0K tidligere end indstillingen ellers normalt ville diktere.

Offset af A-føleren

- ↳ Tryk og hold P + 1 nede i mere end 3 sekunder
- ↳ Tryk på + flere gange, indtil "cAL" vises på displayet
- ↳ Tryk på P for at vælge "cAL". "cA" vises på displayet
- ↳ Tryk på P for at vælge "cA"
- ↳ Tryk på - eller + for at offsette A-føleren
- ↳ Tryk på P for at bekræfte den indstillede værdi
 - A-føleren er nu offset. Fortsæt til andre parametre ved at trykke på P , naviger derefter ved hjælp - af eller +
- ↳ Forlad brugermenuen ved at trykke på P flere gange, indtil kabinettetemperaturen vises på displayet

Offset af E-føleren

- ↳ Tryk og hold P + 1 nede i mere end 3 sekunder
- ↳ Tryk på + flere gange, indtil "cAL" vises på displayet
- ↳ Tryk på P for at vælge "cAL". "cA" vises på displayet
- ↳ Tryk på + , indtil "cE" vises på displayet
- ↳ Tryk på P for at vælge "cE"
- ↳ Tryk på - eller + for at offsette E-føleren
- ↳ Tryk på P for at bekræfte den indstillede værdi
 - E-føleren er nu offset. Fortsæt til andre parametre ved at trykke på P , naviger derefter ved hjælp - af eller +
- ↳ Forlad brugermenuen ved at trykke på P flere gange, indtil kabinettetemperaturen vises på displayet

Offset af F-føleren

- ↳ Tryk og hold P + 1 nede i mere end 3 sekunder
- ↳ Tryk på + flere gange, indtil "cAL" vises på displayet
- ↳ Tryk på P for at vælge "cAL". "cA" vises på displayet
- ↳ Tryk på + , indtil "cF" vises på displayet
- ↳ Tryk på P for at vælge "cF".
- ↳ Tryk på - eller + for at offsette F-føleren
- ↳ Tryk på P for at bekræfte den indstillede værdi
 - F-føleren er nu offset. Fortsæt til andre parametre ved at trykke på P , naviger derefter ved hjælp - af eller +
- ↳ Forlad brugermenuen ved at trykke på P flere gange, indtil kabinettetemperaturen vises på displayet

Eskorterende/indstillede alarmgrænser

ALL - indstilling af eskorterende/indstillede alarmgrænser

- ↳ Tryk og hold (P) + ① nede i mere end 3 sekunder
- ↳ Tryk på (+) flere gange, indtil "ALL" vises på displayet
- ↳ Tryk på (P) for at vælge "ALL".
- ↳ Tryk på (-) eller (+) for at vælge indstillede eller eskorterende alarmgrænser
- ↳ Tryk på (P) for at bekræfte den indstillede værdi
- ↳ Forlad brugermenueen ved at trykke på (⏻) flere gange, indtil kabinettemperaturen vises på displayet

"**Indstil alarm**" er faste grænser, der fungerer uafhængigt af sætpunktet.

Temperaturalarmgrænserne forbliver de valgte værdier, uanset hvilket sætpunkt der ændres.

"**Eskorterende alarm**" er faste grænser, der er låst til sætpunktet.

Temperaturalarmgrænserne ændres i overensstemmelse med det ændrede sætpunkt.



BEMÆRK -

Alarmer for høj og lav temperatur, der er opsat i kabinettets styring (herunder EAL-alarmer), skal ledsages af yderligere redundante uafhængige eksterne alarmer for at sikre maksimal emnesikkerhed.

Afrimninger/24 timer

O-17*: dEF – antal afrimninger

- ↳ Tryk og hold (P) + (1) nede i mere end 3 sekunder
- ↳ Tryk på (+) flere gange, indtil "dEF" vises på displayet
- ↳ Tryk på (P) for at vælge "dEF".
- ↳ Tryk på (-) eller (+) for at indstille det ønskede antal afrimninger pr. 24 timer (fabriksindstillingen er 4)
- ↳ Tryk på (P) for at bekræfte den indstillede værdi
- ↳ Forlad brugermenueen ved at trykke på (P) flere gange, indtil kabinettemperaturen vises på displayet.



BEMÆRK –

Det er meget vigtigt, at afrimninger ikke indstilles til 0 i længere tid, da dette vil reducere kabinetets kølekapacitet.



BEMÆRK –

Alarmer for høj og lav temperatur, der er opsat i kabinetets styring (herunder EAL-alarmer), skal ledsages af yderligere redundante uafhængige eksterne alarmer for at sikre maksimal emnesikkerhed.

Display føler

O-18*: dPS – Display føler

- ↳ Tryk og hold (P) + (1) nede i mere end 3 sekunder
- ↳ Tryk på (+) flere gange, indtil "dPS" vises på displayet
- ↳ Tryk på (P) for at vælge "dPS".
- ↳ Tryk på (-) eller (+) for at vælge enten A- eller E-føler
- ↳ Tryk på (P) for at bekræfte den indstillede værdi
- ↳ Forlad brugermenueen ved at trykke på (⏻) flere gange, indtil kabinettemperaturen vises på displayet

Bemærk: dPS ændrer kun referenceføleren for displayet og ikke referenceføleren for alarmerne.

Bemærk: Referenceføleren til kølesystemet er A-føleren. Den kan ikke ændres.



BEMÆRK –

Alarmer for høj og lav temperatur, der er opsat i kabinettets styring (herunder EAL-alarmer), skal ledsages af yderligere redundante uafhængige eksterne alarmer for at sikre maksimal emnesikkerhed.

Elektronisk lav-temperatursikring

FP – Aktivering/deaktivering af lav temperatursikring

- ↳ Tryk og hold $\text{P} + 1$ nede i mere end 3 sekunder
- ↳ Tryk på + flere gange, indtil "FP" vises på displayet
- ↳ Tryk på P for at vælge "FP". "Act" vises nu på displayet
- ↳ Tryk på P for at vælge "Act".
- ↳ Tryk på - eller + for at aktivere/deaktivere [1 = aktiveret / 0 = deaktiveret]
- ↳ Tryk på P for at bekræfte den indstillede værdi
- ↳ Forlad brugermenuen ved at trykke på P flere gange, indtil kabinettemperaturen vises på displayet

FP – sætpunkt for lav temperatursikring

- ↳ Tryk og hold $\text{P} + 1$ nede i mere end 3 sekunder
- ↳ Tryk på + flere gange, indtil "FP" vises på displayet
- ↳ Tryk på P for at vælge "FP". "Act" vises nu på displayet
- ↳ Tryk på + flere gange, indtil "SEt" vises på displayet
- ↳ Tryk på P for at vælge "SEt".
- ↳ Tryk på - eller + for at vælge sætpunktstemperaturen for lav temperatursikring
- ↳ Tryk på P for at bekræfte den indstillede værdi
- ↳ Forlad brugermenuen ved at trykke på P flere gange, indtil kabinettemperaturen vises på displayet

FP – test af lav temperatursikring

- ↳ Tryk og hold $\text{P} + 1$ nede i mere end 3 sekunder
- ↳ Tryk på + flere gange, indtil "FP" vises på displayet
- ↳ Tryk på P for at vælge "FP". "Act" vises nu på displayet
- ↳ Tryk på + for at fortsætte til "tES"
- ↳ Tryk på P for at vælge "tES" – testen udføres derefter
- ↳ Forlad brugermenuen ved at trykke på P flere gange, indtil kabinettemperaturen vises på displayet

FP – temperatur på føler til lav temperatursikring

- ↳ Tryk og hold $\text{P} + 1$ nede i mere end 3 sekunder
- ↳ Tryk på + flere gange, indtil "FP" vises på displayet
- ↳ Tryk på P for at vælge "FP". "Act" vises nu på displayet
- ↳ Tryk på + flere gange, indtil "Pre" vises på displayet
- ↳ Tryk på P for at vælge "Pre".
- ↳ Tryk på P for at vise følertemperatur for lav temperatursikring
- ↳ Forlad brugermenuen ved at trykke på P flere gange, indtil kabinettemperaturen vises på displayet

Almindelig brug

Hold de markerede områder i kabinettet (vist på side 45) fri for alle emner, så der sikres tilstrækkelig luftcirkulation og dermed køling.

Anbring ikke genstande under det nederste hyldebeslag. Alle emner i kabinettet, der ikke er indkapslede eller indpakkede, skal tildækkes for at reducere risikoen for korrosion af kabinettet og dets komponenter.

Emner, der placeres i bunden af kabinettet, vil forårsage, at luftcirkulationen hæmmes, hvilket reducerer kabinettets ydeevne.

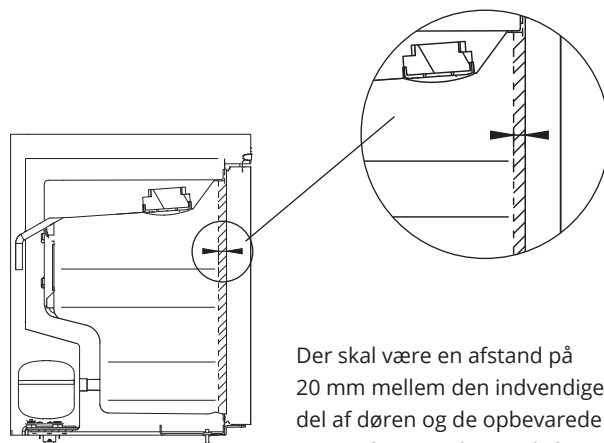


Emnerne skal fordeles jævnt i kabinettet med minimal lagtykkelse/maksimal overflade. Samtidig skal luften kunne cirkulere frit mellem emnerne.

Kabinettet er ikke egnet til opbevaring af genstande, der afgiver dampe, da de kan korrodere kabinettet og dets komponenter.

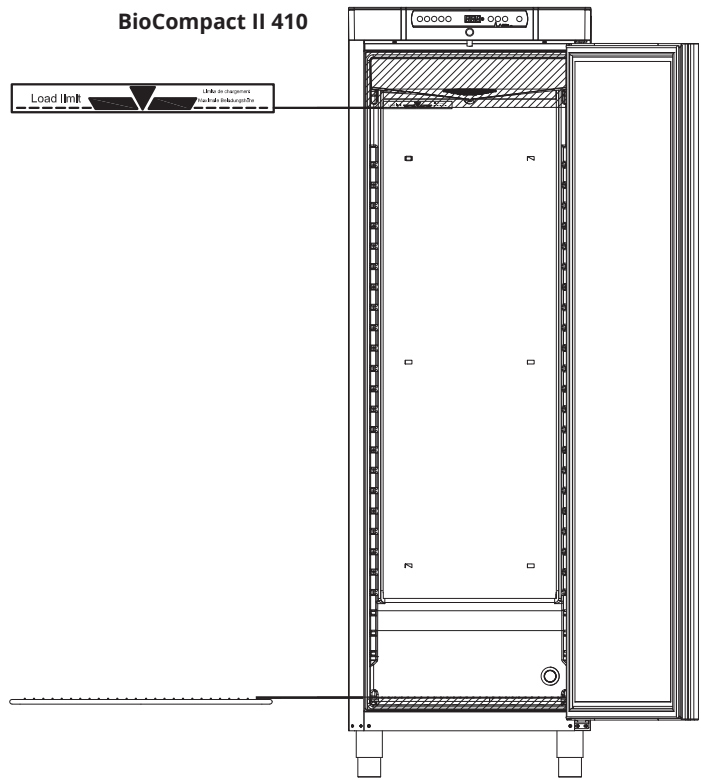


Kabinettets interiør må ikke udsættes for korroderende atmosfærer.

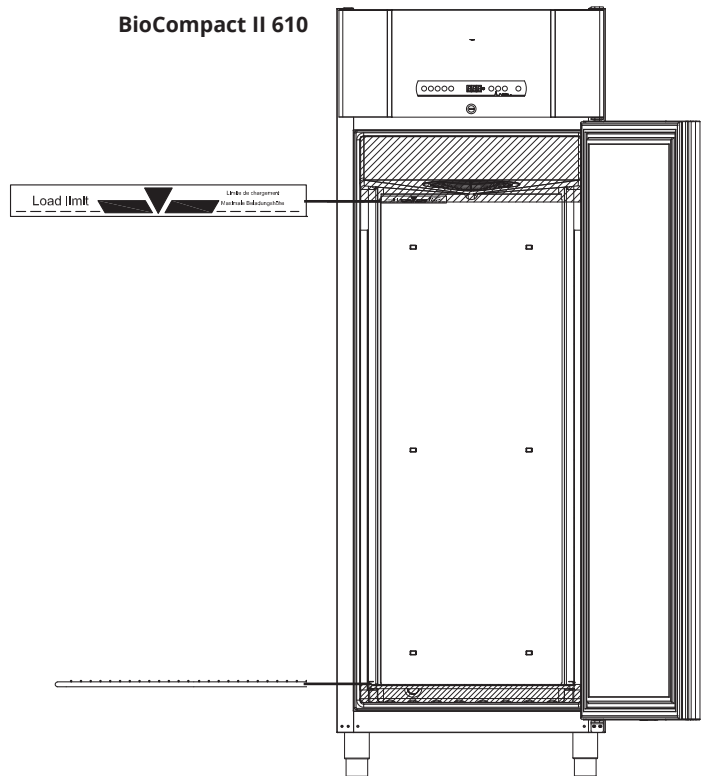


Der skal være en afstand på 20 mm mellem den indvendige del af døren og de opbevarede emner for at muliggøre luftgennemstrømning foran på kabinettet.

BioCompact II 410



BioCompact II 610



Regelmæssig vedligeholdelse

Rengøring



Kabinettet må ikke tilsluttes en strømkilde under rengøring.

Kabinettet skal rengøres indvendigt med en mild sæbeopløsning (maks. 85°C) med passende intervaller og kontrolleres grundigt, før den tages i brug igen.

Kompressorummet og især kondensatoren skal holdes fri for støv og snavs. Det gøres bedst med en støvsuger og en børste.

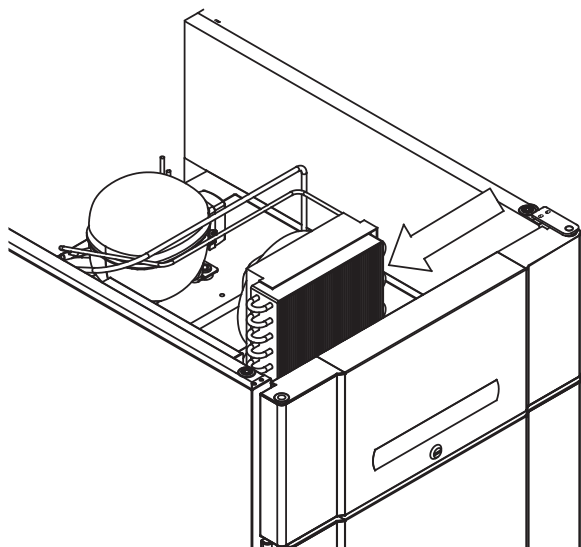
Det anbefales, at genfordamperbakken kontrolleres regelmæssigt for fremmedlegemer og rengøres i overensstemmelse hermed.

Kompressorummet eller fordamperen må ikke skylles med vand.

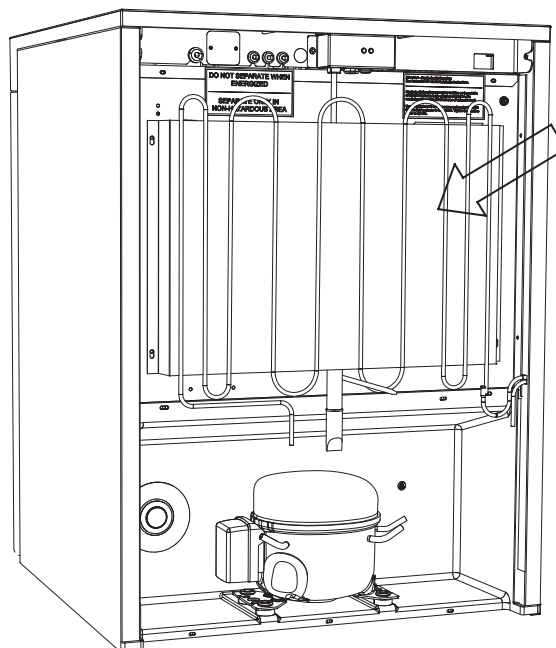
Rengøringsmidler, der indeholder klor eller forbindelser med klor samt andre ætsende midler, må ikke anvendes, da de kan forårsage korrosion.

Placeringen af kondensatorerne for både bund- og topmonterede kompressorer er illustreret nedenfor.

BioCompact II 610



BioCompact II 210, 310, 410, 210/210



Dørtætningsliste

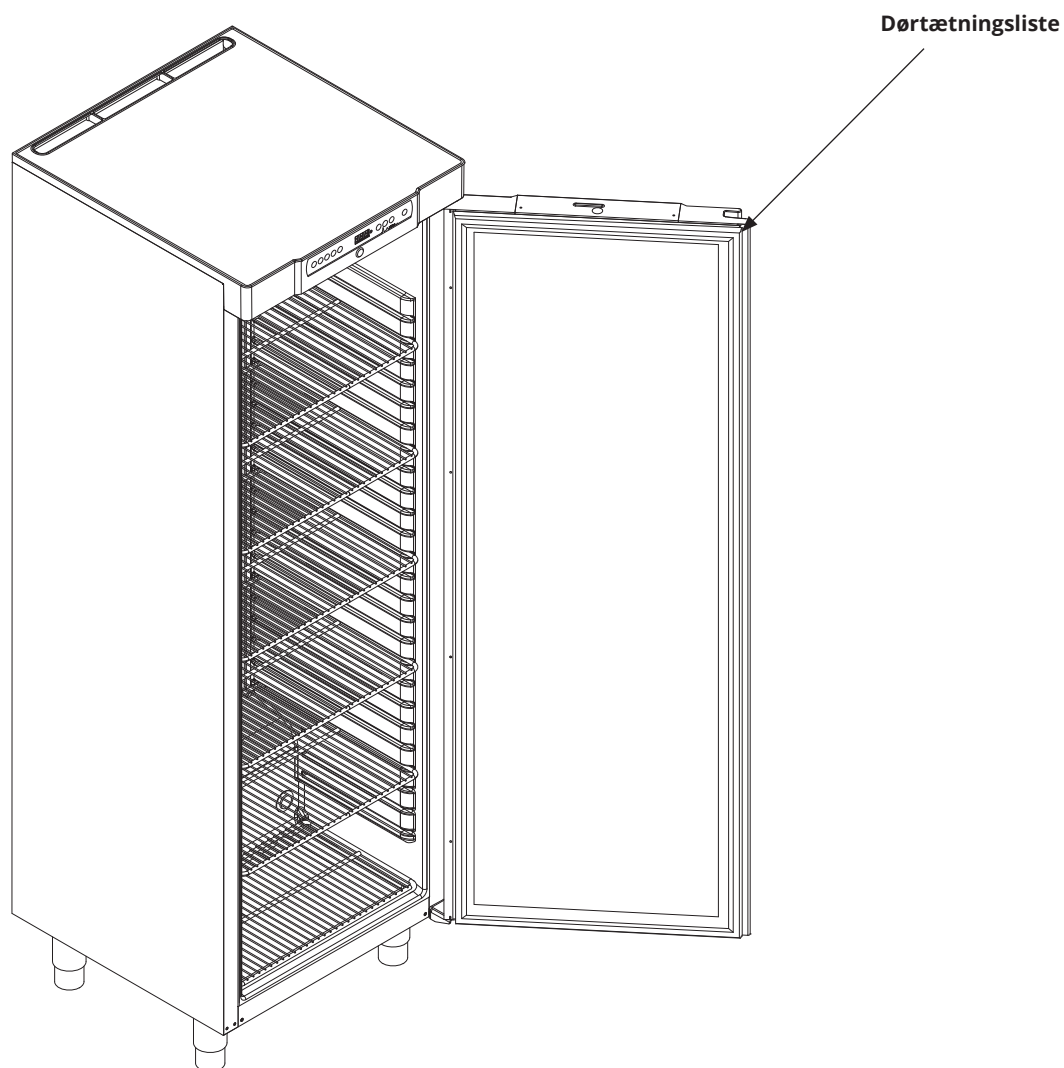
Dørtætningslister er en vigtig del af et kabinet. Forringede dørtætningslister kan føre til øget luftfugtighed, tiliset fordampere (og dermed reduceret kølekapacitet) og i nogle tilfælde reduceret levetid for kabinettet.

Det er derfor meget vigtigt at være opmærksom på dørtætningslisterens tilstand. Regelmæssig inspektion anbefales.

Dørtætningslisten skal rengøres regelmæssigt med en mild sæbeopløsning.

Kontakt den lokale Gram BioLine-distributør, hvis en tætningsliste skal udskiftes.

Nedenstående illustration viser placeringen af dørtætningslisten på en BioCompact II 410.



Generelle oplysninger

Service

Læs følgende omhyggeligt for at få oplysninger om teknisk sikkerhed og ansvar for Gram BioLine-produkter.



ADVARSEL -

MÅ IKKE ÅBNES, VEDLIGEHOLDES ELLER SERVICERES I ET OMRÅDE, HVOR DER ER EN EKSPLOSIV ATMOSFÆRE



Ved service -

Sørg for, at apparatet er slukket på stikkontakten, før der udføres service på kabinettet.

Det er ikke tilstrækkeligt at slukke kabinettet på standby-knappen (⏻), da strømmen vil forblive i nogle af kabinettets elektriske dele.



Garantien kan bortfalde i tilfælde af, at kabinettet anvendes til andre formål end dets tilsigtede anvendelse eller på anden måde ikke i overensstemmelse med de retningslinjer, der er angivet i brugsanvisningen.



Defekte dele skal udskiftes med originale dele fra Gram BioLine. Gram BioLine kan kun garantere funktions- og sikkerhedskrav til kabinetterne, hvis ovennævnte overholdes.



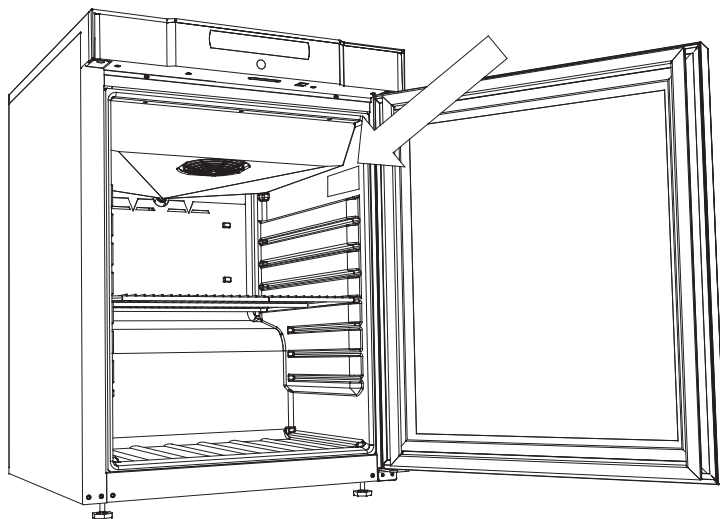
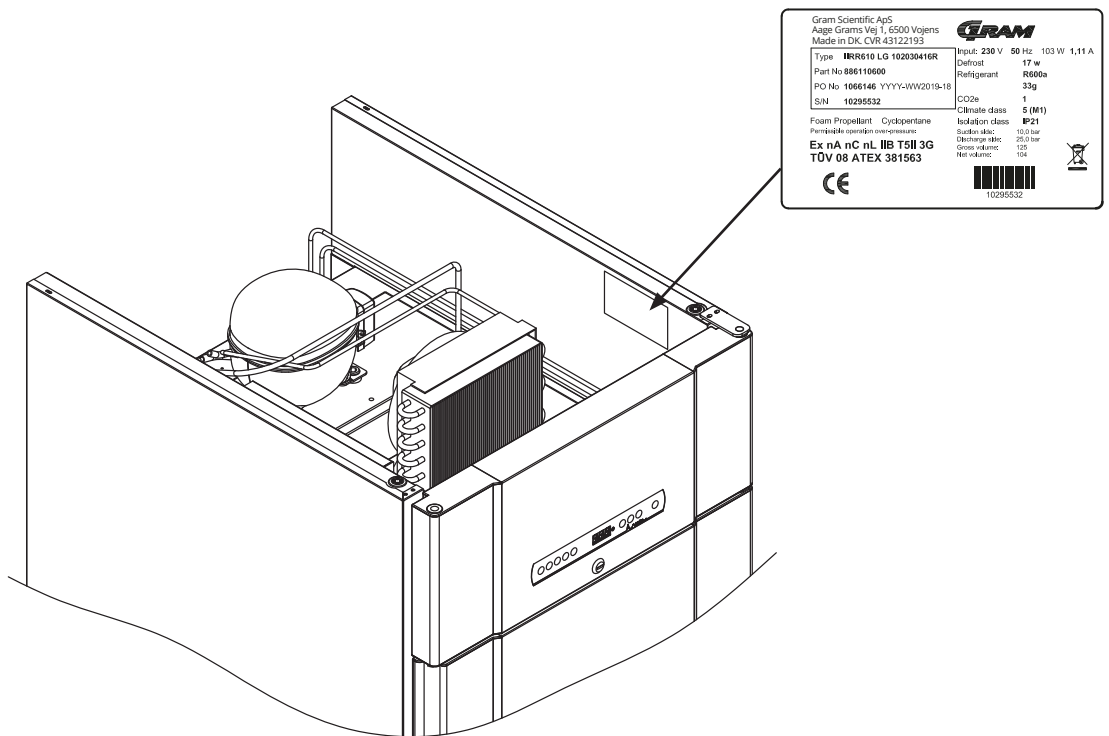
Kabinettet skal kontrolleres mindst én gang om året af en tekniker, der er autoriseret af Gram BioLine. Kølesystemet og den hermetisk forseglede kompressor kræver ingen vedligeholdelse. Kondensatoren kræver dog regelmæssig rengøring.



Vær opmærksom på, at kabinetter, der bruger kulbrinter (HC) som kølemiddel, kan kræve særlig håndtering af kvalificerede teknikere.

Type-/nummerplade

Hvis kølingen svigter, skal du først se efter, om kabinettet er blevet slukket utilsigtet, eller om en sikring er sprunget.
 Hvis årsagen til fejlen ikke kan findes, skal du kontakte din leverandør med angivelse af Type og S/N. Disse oplysninger findes på type-/nummerpladen.



Tøvand

Kabinettet skaber tøvand, der ledes ud i en genfordamperbakke bag på kabinettet.

BioCompact II 610 - Tøvand ledes gennem et rør i isoleringen til en genfordamperbakke bagerst i kabinettet.

BioCompact II 210, 310, 210/210, 310/210, 410 - Tøvand ledes gennem et rør i isoleringen til en genfordamperbakke i kompressorummet i kabinettet.

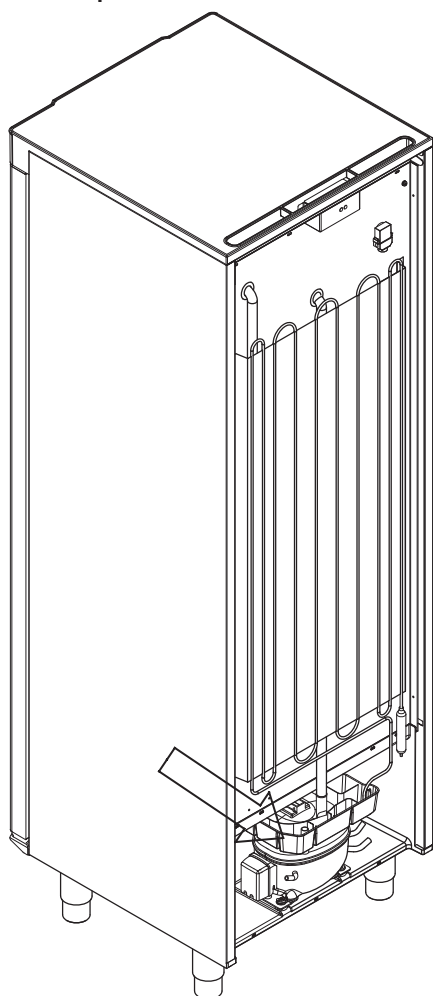
Nedenfor er vist genfordamperbakkerne til en BioCompact II 410 og BioCompact II 610.



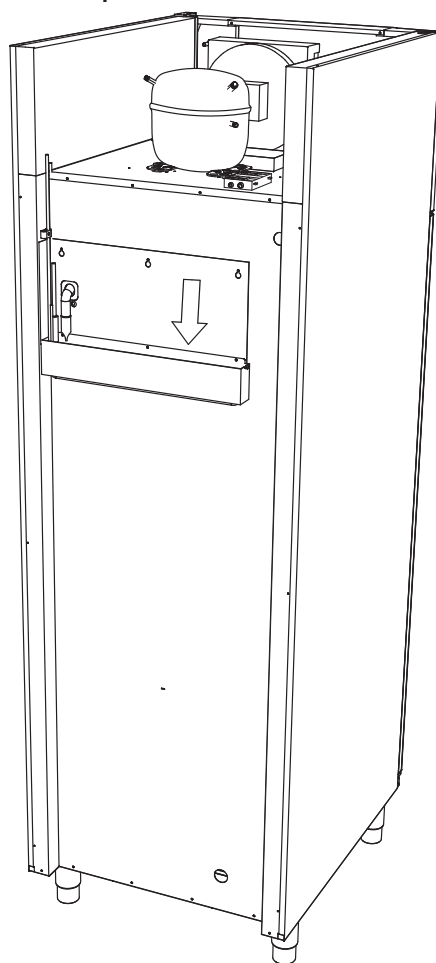
Det anbefales, at genfordamperbakken kontrolleres regelmæssigt for fremmedlegemer og rengøres i overensstemmelse hermed. Dette må kun gøres, når kabinettet er slukket.

Pas på ikke at beskadige tøvandrøret og varmelementet (placeret i bakken) under rengøring.

BioCompact II 410



BioCompact II 610



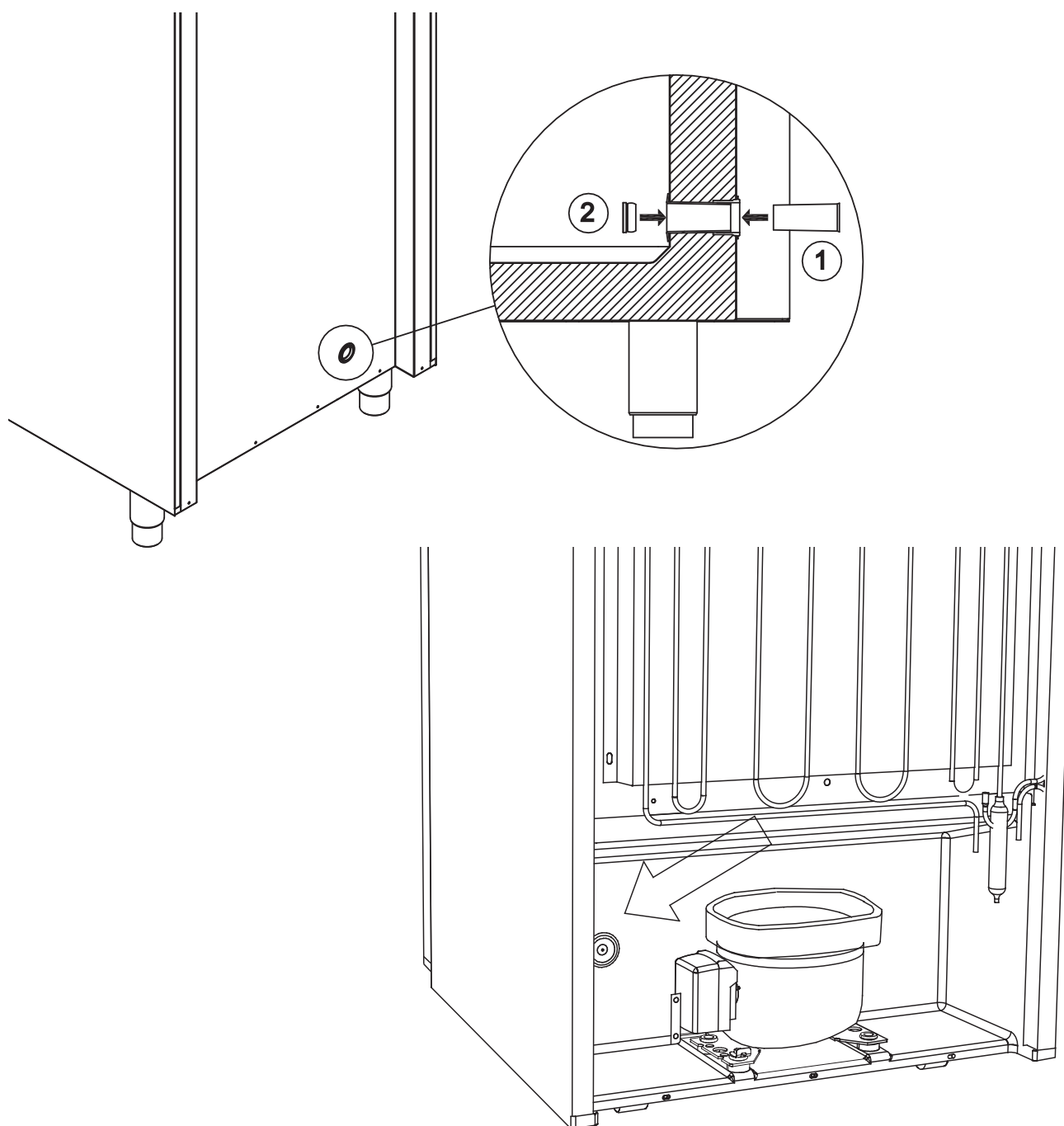
Gennemføring

Alle BioCompact II-kabinetter er udstyret med en gennemføring på bagsiden af kabinetterne. Denne kan bruges til nemt at montere eksterne føleren.

Alle gennemføringer er konstrueret på samme måde med en konisk polystyrenprop (monteret fra bagsiden af kabinettet) og en plsthætte (monteret fra indersiden af kabinettet).

Bemærk, at det er meget vigtigt at genmontere polystyrensticket og plastikhætten efter montering af føler, sonde osv. Hvis dette ikke gøres, kan det resultere i nedsat ydeevne eller funktionsfejl i kabinettet.

Gennemføringerne er tydeligt markeret med "Gennemføring" på kabinettet. Find placeringen på denne side.



Vigtigt



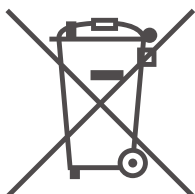
VIGTIGT!

1. Der kan være skarpe kanter på kabinethuset, kompressorrummet og indvendigt. Udvis rettidig omhu ved håndtering af kabinettet. Hvis disse forholdsregler ikke overholdes, kan det medføre personskader.
2. Fare for fastklemning af legemsdele i rammeslidsen mellem dør og kabinet, udvis rettidig omhu ved åbning og lukning af kabinettedøren. Hvis disse forholdsregler ikke overholdes, kan det medføre personskade.
3. Fare for fastklemning af kropsdele i skuffesøjlen mellem skufferne og kabinettes interiør, udvis rettidig omhu ved brug af skufferne. Hvis disse forholdsregler ikke overholdes, kan det medføre personskade.
4. Vær særlig opmærksom i forhold til at lukke døre med selvluukkende mekanisme, da disse er fjederbelastede. Hvis disse forholdsregler ikke overholdes, kan det medføre personskade.
5. Ulåste hjul kan medføre uventede bevægelser af kabinettet. Lås hjulene efter montering. Hvis disse forholdsregler ikke overholdes, kan det medføre personskade.
6. Genfordamperbakken, genfordamperbakkens varmeelement, trykrør og kompressorer udvikler betydelig varme under drift. Sørg for, at disse komponenter er tilstrækkeligt tempererede, før du rører ved dem. Hvis disse forholdsregler ikke overholdes, kan det medføre personskade.
7. Fordamperen udvikler betydelig kulde under drift. Sørg for, at fordamperen er tilstrækkeligt tempereret, før den berøres. Forsømmelse af denne forholdsregel kan medføre personskade.
8. Ventilatoren kan forårsage personskade under drift. Undgå at berøre ventilatorerne, mens kabinettet er tilsluttet elnettet. Hvis disse forholdsregler ikke overholdes, kan det medføre personskade.

Elektrisk og elektronisk udstyr (EEE) indeholder materialer, komponenter og stoffer, der kan være farlige og skadelige for menneskers sundhed og for miljøet, hvis affaldet (WEEE) ikke bortskaffes korrekt.



Kontakt den lokale BioLine-distributør, når kabinettet skal bortskaffes.



Produkter mærket med en "overstreget skraldespand" er elektrisk og elektronisk udstyr. Den overstregede skraldespand symboliserer, at affald af denne type ikke må bortskaffes sammen med usorteret kommunalt affald, men skal indsamles separat.



Datablad

BioCompact II 210, 310, 410, 210/210, 310/210

Generelle data:

BioCompact II 210, 310, 410, 210/210, 310/210

Tekniske data	Data
El-tilslutning	230 V, 50 Hz
Control Unit	Gram Control Unit med potentialfri kontakt, alarmer og offset-funktionalitet
Alarmer	Akustisk og visuel høj/lav temperaturalarm og døralarm
Alarmporte	Potentialfri kontakt
Gennemføring	1 st. ø 24,5 mm
Dør	Højre- eller venstrehængt
Materiale interiør	PS-interiør
Materiale eksteriør	Hvidlakeret stål eller rustfrit stål
Vægtykkelse	52 mm
Isolering	50 mm polyurethan med HFC-fri cyklopentan drivmiddel
Luftfordelingssystem	BioLine tvungen luftcirkulationssystem
Afrimningssystem	Smart afrimningsfunktion med automatisk genfordampning af tøvand
IP-klasse	IP21

BioCompact II RR210H

BioCompact II RR210H Massiv dør

Tekniske data	Data
Temperaturområde	+2/+20 °C
Omgivelsestemperatur	+10/+35 °C
Softwarevariant	K82
K-værdi	0,35 W/(m ² *K)
ATEX-mærkning	II 3G Ex ec nC ic IIB T5 Gc
ATEX-certifikat	DTI 22ATEX0251X
Bruttovolumen	125 liter
Nettovolumen	104 liter
Mål – B x D x H	595 x 640 x 801/1001mm
Kølemiddel	R134a
Påfyldning af kølemiddel	80 g
Kølekapacitet ved -10 °C	150 Watt
GWP – CO ₂ e	114,4
Energiforbrug – standardsætpunkt	0,68 kWh/24 t
Varmeafgivelse 100 %	111 Watt
Standardsætpunkt for varmeafgivelse	28 Watt
Nominelt forbrug	110 Watt
Start amps	6,9 A
Lydniveau	36,5 dB(A)

BioCompact II RR210H Glasdør

Tekniske data	Data
Temperaturområde	+2/+20 °C
Omgivelsestemperatur	+10/+32 °C
Softwarevariant	K82
K-værdi	0,49 W/(m ² *K)
ATEX-mærkning	II 3G Ex ec nC ic IIB T5 Gc
ATEX-certifikat	DTI 22ATEX0251X
Bruttovolumen	125 liter
Nettovolumen	104 liter
Mål – B x D x H	595 x 640 x 801/1001 mm
Kølemiddel	R134a
Påfyldning af kølemiddel	80 g
Kølekapacitet ved -10 °C	150 Watt
GWP – CO ₂ e	114,4
Energiforbrug – standardsætpunkt	1,22 kWh/24 t
Varmeafgivelse 100 %	190 Watt
Standardsætpunkt for varmeafgivelse	51 Watt
Nominelt forbrug	200 Watt
Start amps	9,7 A
Lydniveau	36,5 dB(A)

BioCompact II RR310H

BioCompact II RR310H Massiv dør

Tekniske data	Data
Temperaturområde	+2/+20 °C
Omgivelsestemperatur	+10/+35 °C
Softwarevariant	K82
K-værdi	0,35 W/(m ² *K)
ATEX-mærkning	II 3G Ex ec nC ic IIB T5 Gc
ATEX-certifikat	DTI 22ATEX0251X
Bruttovolumen	218 liter
Nettovolumen	189 liter
Mål – B x D x H	595 x 640 x 1190/1390 mm
Kølemiddel	R134a
Påfyldning af kølemiddel	115 g
Kølekapacitet ved -10 °C	173 Watt
GWP – CO ₂ e	164,45
Energiforbrug – standardsætpunkt	0,79 kWh/24 t
Varmeafgivelse 100 %	145 Watt
Standardsætpunkt for varmeafgivelse	33 Watt
Nominelt forbrug	145 Watt
Start amps	8,6 A
Lydniveau	36,8 dB(A)

BioCompact II RR310H Glasdør

Tekniske data	Data
Temperaturområde	+2/+20 °C
Omgivelsestemperatur	+10/+32 °C
Softwarevariant	K92
K-værdi	0,50 W/(m ² *K)
ATEX-mærkning	II 3G Ex ec nC ic IIB T5 Gc
ATEX-certifikat	DTI 22ATEX0251X
Bruttovolumen	218 liter
Nettovolumen	189 liter
Mål – B x D x H	595 x 640 x 1190/1390 mm
Kølemiddel	R134a
Påfyldning af kølemiddel	95 g
Kølekapacitet ved -10 °C	173 Watt
GWP – CO ₂ e	135,85
Energiforbrug – standardsætpunkt	1,30 kWh/24 t
Varmeafgivelse 100 %	180 Watt
Standardsætpunkt for varmeafgivelse	56 Watt
Nominelt forbrug	183 Watt
Start amps	9,7 A
Lydniveau	36,8 dB(A)

BioCompact II RR410H

BioCompact II RR410H Massiv dør

Tekniske data	Data
Temperaturområde	+2/+20 °C
Omgivelsestemperatur	+10/+35 °C
Softwarevariant	K82
K-værdi	0,35 W/(m ² *K)
ATEX-mærkning	II 3G Ex ec nC ic IIB T4 Gc
ATEX-certifikat	DTI 22ATEX0251X
Bruttovolumen	346 liter
Nettovolumen	312 liter
Mål – B x D x H	595 x 640 x 1776/1976 mm
Kølemiddel	R134a
Påfyldning af kølemiddel	120 g
Kølekapacitet ved -10 °C	173 Watt
GWP – CO ₂ e	171,6
Energiforbrug – standardsætpunkt	0,96 kWh/24 t
Varmeafgivelse 100 %	140 Watt
Standardsætpunkt for varmeafgivelse	40 Watt
Nominelt forbrug	140 Watt
Start amps	8,6 A
Lydniveau	35,1 dB(A)

BioCompact II RR410H Glasdør

Tekniske data	Data
Temperaturområde	+2/+20 °C
Omgivelsestemperatur	+10/+32 °C
Softwarevariant	K92
K-værdi	0,51 W/(m ² *K)
ATEX-mærkning	II 3G Ex ec nC ic IIB T4 Gc
ATEX-certifikat	DTI 22ATEX0251X
Bruttovolumen	346 liter
Nettovolumen	312 liter
Mål – B x D x H	595 x 640 x 1776/1976 mm
Kølemiddel	R134a
Påfyldning af kølemiddel	120 g
Kølekapacitet ved -10 °C	173 Watt
GWP – CO ₂ e	171,6
Energiforbrug – standardsætpunkt	1,58 kWh/24 t
Varmeafgivelse 100 %	199 Watt
Standardsætpunkt for varmeafgivelse	66 Watt
Nominelt forbrug	197
Start amps	5,9 A
Lydniveau	35,1 dB(A)

BioCompact II RF210H

BioCompact II RF310H

BioCompact II RF210H Massiv dør

Tekniske data	Data
Temperaturområde	-25/-5 °C
Omgivelsestemperatur	+10/+35 °C
Softwarevariant	F52
K-værdi	0,35 W/(m2*K)
ATEX-mærkning	II 3G Ex ec nC ic IIB T3 Gc
ATEX-certifikat	DTI 22ATEX0251X
Bruttovolumen	125 liter
Nettovolumen	104 liter
Mål – B x D x H	595 x 640 x 801/1001 mm
Kølemiddel	R134a
Påfyldning af kølemiddel	70 g
Kølekapacitet ved -25 °C	156 Watt
GWP – CO2e	100,1
Energiforbrug – standardsætpunkt	1,53 kWh/24 t
Varmeafgivelse 100 %	159 Watt
Standardsætpunkt for varmeafgivelse	81 Watt
Nominelt forbrug	158 Watt
Start amps	8,6 A
Lydniveau	39,7 dB(A)

BioCompact II RF310H Massiv dør

Tekniske data	Data
Temperaturområde	-25/-5 °C
Omgivelsestemperatur	+10/+35 °C
Softwarevariant	F52
K-værdi	0,35 W/(m2*K)
ATEX-mærkning	II 3G Ex ec nC ic IIB T3 Gc
ATEX-certifikat	DTI 22ATEX0251X
Bruttovolumen	218 liter
Nettovolumen	189 liter
Mål – B x D x H	595 x 640 x 1190/1390 mm
Kølemiddel	R134a
Påfyldning af kølemiddel	80 g
Kølekapacitet ved -25 °C	216 Watt
GWP – CO2e	114,4
Energiforbrug – standardsætpunkt	1,99 kWh/24 t
Varmeafgivelse 100 %	185 Watt
Standardsætpunkt for varmeafgivelse	83 Watt
Nominelt forbrug	187 Watt
Start amps	-
Lydniveau	39,9 dB(A)

BioCompact II RF410H

BioCompact II RF410H Massiv dør

Tekniske data	Data
Temperaturområde	-25/-5 °C
Omgivelsestemperatur	+10/+35 °C
Softwarevariant	F52
K-værdi	0,35 W/(m ² *K)
ATEX-mærkning	II 3G Ex ec nC ic IIB T3 Gc
ATEX-certifikat	DTI 22ATEX0251X
Bruttovolumen	346 liter
Nettovolumen	312 liter
Mål – B x D x H	595 x 640 x 1776/1976 mm
Kølemiddel	R134a
Påfyldning af kølemiddel	95 g
Kølekapacitet ved -25 °C	216 Watt
GWP – CO ₂ e	135,85
Energiforbrug – standardsætpunkt	2,66 kWh/24 t
Varmeafgivelse 100 %	190 Watt
Standardsætpunkt for varmeafgivelse	111 Watt
Nominelt forbrug	191 Watt
Start amps	11,3 A
Lydniveau	38,6 dB(A)

BioCompact II RR210/RR210H

BioCompact II RR210/RR210H Massiv dør

Tekniske data	Data
Temperaturområde	+2/+20 °C
Omgivelsestemperatur	+10/+35 °C
Softwarevariant	K82
K-værdi	0,35 W/(m ² *K);
ATEX-mærkning	II 3G Ex ec nC ic IIB T3 Gc
ATEX-certifikat	DTI 22ATEX0251X
Bruttovolumen	2 x 125 liter
Nettovolumen	2 x 104 liter
Mål – B x D x H	595 x 640 x 1602/1802 mm
Kølemiddel	R134a
Påfyldning af kølemiddel	160 g
Kølekapacitet ved -10 °C	150 Watt
GWP – CO ₂ e	228,8
Energiforbrug – standardsætpunkt	1,36 kWh/24 t
Varmeafgivelse 100 %	222 Watt
Standardsætpunkt for varmeafgivelse	56 Watt
Nominelt forbrug	220 Watt
Start amps	13,8 A
Lydniveau	39,1 dB(A)

BioCompact II RR210/RR210H Glasdør

Tekniske data	Data
Temperaturområde	+2/+20 °C
Omgivelsestemperatur	+10/+32 °C
Softwarevariant	K92
K-værdi	0,49 W/(m ² *K)
ATEX-mærkning	II 3G Ex ec nC ic IIB T3 Gc
ATEX-certifikat	DTI 22ATEX0251X
Bruttovolumen	2 x 125 liter
Nettovolumen	2 x 104 liter
Mål – B x D x H	595 x 640 x 1602/1802 mm
Kølemiddel	R134a
Påfyldning af kølemiddel	160 g
Kølekapacitet ved -10 °C	150 Watt
GWP – CO ₂ e	228,8
Energiforbrug – standardsætpunkt	2,44 kWh/24 t
Varmeafgivelse 100 %	190 Watt
Standardsætpunkt for varmeafgivelse	102 Watt
Nominelt forbrug	376 Watt
Start amps	13,8 A
Lydniveau	39,1 dB(A)

BioCompact II RR210/RF210H

BioCompact II RR210/RF210H Massiv dør

Tekniske data	Data
Temperaturområde	+2/+20 °C og -25/-5 °C
Omgivelsestemperatur	+10/+35 °C
Softwarevariant	K82/F52
K-værdi	0,35 W/(m ² *K)
ATEX-mærkning	II 3G Ex ec nC ic IIB T3 Gc
ATEX-certifikat	DTI 22ATEX0251X
Bruttovolumen	2 x 125 liter
Nettovolumen	2 x 104 liter
Mål – B x D x H	595 x 640 x 1602/1802 mm
Kølemiddel	R134a
Påfyldning af kølemiddel	150 g
Kølekapacitet ved -10 °C	150 Watt
Kølekapacitet ved -25 °C	149 Watt
GWP – CO ₂ e	214,5
Energiforbrug – standardsætpunkt	2,63 kWh/24 t
Varmeafgivelse 100 %	271 Watt
Standardsætpunkt for varmeafgivelse	109 Watt
Nominelt forbrug	268 Watt
Start amps	12,8 A
Lydniveau	41,4 dB(A)

BioCompact II RR210/RF210H Glasdør (RR)

Tekniske data	Data
Temperaturområde	+2/+20 °C og -25/-5 °C
Omgivelsestemperatur	+10/+32 °C
Softwarevariant	K92/F52
K-værdi	0,49 W/(m ² *K)
ATEX-mærkning	II 3G Ex ec nC ic IIB T3 Gc
ATEX-certifikat	DTI 22ATEX0251X
Bruttovolumen	2 x 125 liter
Nettovolumen	2 x 104 liter
Mål – B x D x H	595 x 640 x 1602/1802 mm
Kølemiddel	R134a
Påfyldning af kølemiddel	150 g
Kølekapacitet ved -10 °C	150 Watt
Kølekapacitet ved -25 °C	149 Watt
GWP – CO ₂ e	214,2
Energiforbrug – standardsætpunkt	3,17 kWh/24 t
Varmeafgivelse 100 %	271 Watt
Standardsætpunkt for varmeafgivelse	190 Watt
Nominelt forbrug	346 Watt
Start amps	12,8 A
Lydniveau	41,4 dB(A)

BioCompact II RF210/RF210H

BioCompact II RF210/RF210H Massiv dør

Tekniske data	Data
Temperaturområde	-25/-5 °C
Omgivelsestemperatur	+10/+35 °C
Softwarevariant	F52
K-værdi	0,35 W/(m ² *K)
ATEX-mærkning	II 3G Ex ec nC ic IIB T3 Gc
ATEX-certifikat	DTI 22ATEX0251X
Bruttovolumen	2 x 125 liter
Nettovolumen	2 x 104 liter
Mål – B x D x H	595 x 640 x 1602/1802 mm
Kølemiddel	R134a
Påfyldning af kølemiddel	140 g
Kølekapacitet ved -25 °C	149 Watt
GWP – CO ₂ e	200,2
Energiforbrug – standardsætpunkt	3,9 kWh/24 t
Varmeafgivelse 100 %	320 Watt
Standardsætpunkt for varmeafgivelse	81 Watt
Nominelt forbrug	316 Watt
Start amps	11,8 A
Lydniveau	42,1 dB(A)

BioCompact II RR310/RF210H

BioCompact II RR310/RF210H Massiv dør

Tekniske data	Data
Temperaturområde	+2/+20 °C og -25/-5 °C
Omgivelsestemperatur	+10/+35 °C
Softwarevariant	K82/F52
K-værdi	0,35 W/(m ² *K)
ATEX-mærkning	II 3G Ex ec nC ic IIB T3 Gc
ATEX-certifikat	DTI 22ATEX0251X
Bruttovolumen	RR310: 218 liter RF210: 125 liter
Nettovolumen	RR310: 189 liter RF210: 104 liter
Mål – B x D x H	595 x 640 x 1991/2191 mm
Kølemiddel	R134a
Påfyldning af kølemiddel	85 g
Kølekapacitet ved -10 °C	173 Watt
Kølekapacitet ved -25 °C	149 Watt
GWP – CO ₂ e	264,55
Energiforbrug – standardsætpunkt	2,74 kWh/24 t
Varmeafgivelse 100 %	305 Watt
Standardsætpunkt for varmeafgivelse	114 Watt
Nominelt forbrug	303 Watt
Start amps	-
Lydniveau	42,2 dB(A)

BioCompact II RR310/RF210H Glasdør (RR)

Tekniske data	Data
Temperaturområde	+2/+20 °C og -25/-5 °C
Omgivelsestemperatur	+10/+32 °C
Softwarevariant	K82/F52
K-værdi	RR310: 0,50 W/(m ² *K) RF210: 0,35 W/(m ² *K)
ATEX-mærkning	II 3G Ex ec nC ic IIB T3 Gc
ATEX-certifikat	DTI 22ATEX0251X
Bruttovolumen	RR310: 218 liter RF210: 125 liter
Nettovolumen	RR310: 189 liter RF210: 104 liter
Mål – B x D x H	595 x 640 x 1991/2191 mm
Kølemiddel	R134a
Påfyldning af kølemiddel	185 g
Kølekapacitet ved -10 °C	173 Watt
Kølekapacitet ved -25 °C	149 Watt
GWP – CO ₂ e	264,45
Energiforbrug – standardsætpunkt	4,04 kWh/24 t
Varmeafgivelse 100 %	305 Watt
Standardsætpunkt for varmeafgivelse	114 Watt
Nominelt forbrug	341 Watt
Start amps	8,6 A +
Lydniveau	42,2 dB(A)

BioCompact II RR210G

BioCompact II RR210G Massiv dør

Tekniske data	Data
Temperaturområde	+2/+20 °C
Omgivelsestemperatur	+10/+35 °C
Softwarevariant	K82
K-værdi	0,35 W/(m ² *K)
ATEX-mærkning	II 3G Ex ec nC ic IIB T6 Gc
ATEX-certifikat	DTI 22ATEX0251X
Bruttovolumen	125 liter
Nettovolumen	104 liter
Mål – B x D x H	595 x 640 x 801/1001 mm
Kølemiddel	R600a
Påfyldning af kølemiddel	33 g
Kølekapacitet ved -10 °C	154 Watt
GWP – CO ₂ e	–
Energiforbrug – standardindstilling	0,61 kWh/24 t
Varmeafgivelse 100 %	97 Watt
Standardsætpunkt for varmeafgivelse	26 Watt
Nominelt forbrug	95 Watt
Start amps	7,6 A
Lydniveau	33,3 dB(A)

BioCompact II RR210G Glasdør

Tekniske data	Data
Temperaturområde	+2/+20 °C
Omgivelsestemperatur	+10/+32 °C
Softwarevariant	K92
K-værdi	0,49 W/(m ² *K)
ATEX-mærkning	II 3G Ex ec nC ic IIB T6 Gc
ATEX-certifikat	DTI 22ATEX0251X
Bruttovolumen	125 liter
Nettovolumen	104 liter
Mål – B x D x H	595 x 640 x 801/1001 mm
Kølemiddel	R600a
Påfyldning af kølemiddel	33 g
Kølekapacitet ved -10 °C	154 Watt
GWP – CO ₂ e	–
Energiforbrug – standardsætpunkt	0,98 kWh/24 t
Varmeafgivelse 100 %	102 Watt
Standardsætpunkt for varmeafgivelse	41 Watt
Nominelt forbrug	100 Watt
Start amps	7,6 A
Lydniveau	35 dB(A)

BioCompact II RR310G

BioCompact II RR310G Massiv dør

Tekniske data	Data
Temperaturområde	+2/+20 °C
Omgivelsestemperatur	+10°C/35°C
Softwarevariant	K82
K-værdi	0,35 W/(m ² *K)
ATEX-mærkning	II 3G Ex ec nC ic IIB T6 Gc
ATEX-certifikat	DTI 22ATEX0251X
Bruttovolumen	218 liter
Nettovolumen	189 liter
Mål – B x D x H	595 x 640 x 1190/1390 mm
Kølemiddel	R600a
Påfyldning af kølemiddel	45 g
Kølekapacitet ved -10 °C	154 Watt
GWP – CO ₂ e	–
Energiforbrug – standardsætpunkt	0,63 kWh/24 t
Varmeafgivelse 100 %	94 Watt
Standardsætpunkt for varmeafgivelse	28 Watt
Nominelt forbrug	95 Watt
Start amps	7,6 A
Lydniveau	36,8 dB(A)

BioCompact II RR310G Glasdør

Tekniske data	Data
Temperaturområde	+2/+20 °C
Omgivelsestemperatur	+10/+32 °C
Softwarevariant	K92
K-værdi	0,50 W/(m ² *K)
ATEX-mærkning	II 3G Ex ec nC ic IIB T6 Gc
ATEX-certifikat	DTI 22ATEX0251X
Bruttovolumen	218 liter
Nettovolumen	189 liter
Mål – B x D x H	595 x 640 x 1190/1390 mm
Kølemiddel	R600a
Påfyldning af kølemiddel	45 g
Kølekapacitet ved -10 °C	154 Watt
GWP – CO ₂ e	–
Energiforbrug – standardsætpunkt	0,98 kWh/24 t
Varmeafgivelse 100 %	103 Watt
Standardsætpunkt for varmeafgivelse	44 Watt
Nominelt forbrug	101 Watt
Start amps	7,6 A
Lydniveau	36,8 dB(A)

BioCompact II RR410G

BioCompact II RR410G Massiv dør

Tekniske data	Data
Temperaturområde	+2/+20 °C
Omgivelsestemperatur	+10/+35 °C
Softwarevariant	K82
K-værdi	0,35 W/(m ² *K)
ATEX-mærkning	3G Ex ec nC ic IIB T6 Gc
ATEX-certifikat	DTI 22ATEX0251X
Bruttovolumen	346 liter
Nettovolumen	312 liter
Mål – B x D x H	595 x 640 x 1776/1976 mm
Kølemiddel	R600a
Påfyldning af kølemiddel	51 g
Kølekapacitet ved -10 °C	207 Watt
GWP – CO ₂ e	–
Energiforbrug – standardsætpunkt	0,59 kWh/24 t
Varmeafgivelse 100 %	110 Watt
Standardsætpunkt for varmeafgivelse	30 Watt
Nominelt forbrug	109 Watt
Start amps	6,4 A
Lydniveau	35,1 dB(A)

BioCompact II RR410G Glasdør

Tekniske data	Data
Temperaturområde	+2/+20 °C
Omgivelsestemperatur	+10/+32 °C
Softwarevariant	K92
K-værdi	0,51 W/(m ² *K)
ATEX-mærkning	3G Ex ec nC ic IIB T6 Gc
ATEX-certifikat	DTI 22ATEX0251X
Bruttovolumen	346 liter
Nettovolumen	312 liter
Mål – B x D x H	595 x 640 x 1776/1976 mm
Kølemiddel	R600a
Påfyldning af kølemiddel	51 g
Kølekapacitet ved -10 °C	207 Watt
GWP – CO ₂ e	–
Energiforbrug – standardsætpunkt	1,31 kWh/24 t
Varmeafgivelse 100 %	165 Watt
Standardsætpunkt for varmeafgivelse	60 Watt
Nominelt forbrug	162 Watt
Start amps	6,4 A
Lydniveau	35,1 dB(A)

BioCompact II RF210G

BioCompact II RF310G

BioCompact II RF210G Massiv dør

Tekniske data	Data
Temperaturområde	-25/-5 °C
Omgivelsestemperatur	+10/+35 °C
Softwarevariant	F52
K-værdi	0,35 W/(m ² *K)
ATEX-mærkning	II 3G Ex ec nC ic IIB T3 Gc
ATEX-certifikat	DTI 22ATEX0251X
Bruttovolumen	125 liter
Nettovolumen	104 liter
Mål – B x D x H	595 x 640 x 801/1001 mm
Kølemiddel	R600a
Påfyldning af kølemiddel	30 g
Kølekapacitet ved -25 °C	156 Watt
GWP – CO ₂ e	–
Energiforbrug – standardsætpunkt	1,47 kWh/24 t
Varmeafgivelse 100 %	146 Watt
Standardsætpunkt for varmeafgivelse	64 Watt
Nominelt forbrug	144 Watt
Start amps	8,6 A
Lydniveau	37,7 dB(A)

BioCompact II RF310G Massiv dør

Tekniske data	Data
Temperaturområde	-25/-5 °C
Omgivelsestemperatur	+10/+35 °C
Softwarevariant	F52
K-værdi	0,35 W/(m ² *K)
ATEX-mærkning	3G Ex ec nC ic IIB T3 Gc
ATEX-certifikat	DTI 22ATEX0251X
Bruttovolumen	218 liter
Nettovolumen	189 liter
Mål – B x D x H	595 x 640 x 1190/1390 mm
Kølemiddel	R600a
Påfyldning af kølemiddel	35 g
Kølekapacitet ved -25 °C	204 Watt
GWP – CO ₂ e	–
Energiforbrug – standardsætpunkt	1,69 kWh/24 t
Varmeafgivelse 100 %	142 Watt
Standardsætpunkt for varmeafgivelse	71 Watt
Nominelt forbrug	143 Watt
Start amps	8 A
Lydniveau	39,9 dB(A)

BioCompact II RF410G

BioCompact II RF410G Massiv dør

Tekniske data	Data
Temperaturområde	-25/-5 °C
Omgivelsestemperatur	+10/+35 °C
Softwarevariant	F52
K-værdi	0,35 W/(m ² *K)
ATEX-mærkning	II 3G Ex ec nC ic IIB T3 Gc
ATEX-certifikat	DTI 22ATEX0251X
Bruttovolumen	346 liter
Nettovolumen	312 liter
Mål – B x D x H	595 x 640 x 1776/1976 mm
Kølemiddel	R600a
Påfyldning af kølemiddel	47 g
Kølekapacitet ved -25 °C	204 Watt
GWP – CO ₂ e	–
Energiforbrug – standardsætpunkt	2,13 kWh/24 t
Varmeafgivelse 100 %	153 Watt
Standardsætpunkt for varmeafgivelse	89 Watt
Nominelt forbrug	155 Watt
Start amps	8 A
Lydniveau	38,6 dB(A)

Biocompact II RR210/RR210

BioCompact II RR210/RR210G Massiv dør

Tekniske data	Data
Temperaturområde	+2/+20 °C
Omgivelsestemperatur	+10/+35 °C
Softwarevariant	K82/K82
K-værdi	0,35 W/(m ² *K)
ATEX-mærkning	II 3G Ex nA nC nL IIB T3 Gc
ATEX-certifikat	DTI 22ATEX0251X
Bruttovolumen	2 x 125 liter
Nettovolumen	2 x 104 liter
Mål – B x D x H	595 x 640 x 1602/1802 mm
Kølemiddel	R600a
Påfyldning af kølemiddel	66 g
Kølekapacitet ved -10 °C	154 Watt
GWP – CO ₂ e	–
Energiforbrug – standardsætpunkt	1,22 kWh/24 t
Varmeafgivelse 100 %	194 Watt
Standardsætpunkt for varmeafgivelse	26 Watt
Nominelt forbrug	190 Watt
Start amps	15,2 A
Lydniveau	36,3 dB(A)

BioCompact II RR210/RR210G Glasdør

Tekniske data	Data
Temperaturområde	+2/+20 °C
Omgivelsestemperatur	+10/+32 °C
Softwarevariant	K92/K92
K-værdi	0,49 W/(m ² *K)
ATEX-mærkning	II 3G Ex nA nC nL IIB T3 Gc
ATEX-certifikat	DTI 22ATEX0251X
Bruttovolumen	2 x 125 liter
Nettovolumen	2 x 104 liter
Mål – B x D x H	595 x 640 x 1602/1802 mm
Bruttovægt	103 kg
Nettovægt	92 kg
Kølemiddel	R600a
Påfyldning af kølemiddel	66 g
Kølekapacitet ved -10 °C	154 Watt
GWP – CO ₂ e	–
Energiforbrug – standardsætpunkt	1,83 kWh/24 t
Varmeafgivelse 100 %	204 Watt
Standardsætpunkt for varmeafgivelse	82 Watt
Nominelt forbrug	195 W
Start amps	15,2 A
Lydniveau	39,1 dB(A)

BioCompact II RR210/RF210G

BioCompact II RR210/RF210G Massiv dør

Tekniske data	Data
Temperaturområde	+2/+20 °C og -25/-5 °C
Omgivelsestemperatur	+10/+35 °C
Softwarevariant	K82/F52
K-værdi	0,35 W/(m ² *K)
ATEX-mærkning	II 3G Ex nA nC nL IIB T3 Gc
ATEX-certifikat	DTI 22ATEX0251X
Bruttovolumen	2 x 125 liter
Nettovolumen	2 x 104 liter
Mål – B x D x H	595 x 640 x 1602/1802 mm
Kølemiddel	R600a
Påfyldning af kølemiddel	63 g
Kølekapacitet ved -10 °C	154 Watt
Kølekapacitet ved -25 °C	156 Watt
GWP – CO ₂ e	–
Energiforbrug – standardsætpunkt	2,07 kWh/24 t
Varmeafgivelse 100 %	243 Watt
Standardsætpunkt for varmeafgivelse	90 Watt
Nominelt forbrug	239 Watt
Start amps	16,2 A
Lydniveau	39,0 dB(A)

BioCompact II RR210/RF210G Glasdør (RR)

Tekniske data	Data
Temperaturområde	+2/+20 °C og -25/-5 °C
Omgivelsestemperatur	+10/+32 °C
Softwarevariant	K92/F52
K-værdi	Massiv dør 0,35 W/(m ² *K) Glasdør 0,49 W/(m ² *K)
ATEX-mærkning	II 3G Ex nA nC nL IIB T3 Gc
ATEX-certifikat	DTI 22ATEX0251X
Bruttovolumen	2 x 125 liter
Nettovolumen	2 x 104 liter
Mål – B x D x H	595 x 640 x 1602/1802 mm
Kølemiddel	R600a
Påfyldning af kølemiddel	63 g
Kølekapacitet ved -10 °C	154 Watt
Kølekapacitet ved -25 °C	156 Watt
GWP – CO ₂ e	–
Energiforbrug – standardsætpunkt	2,14 kWh/24 t
Varmeafgivelse 100 %	243 Watt
Standardsætpunkt for varmeafgivelse	105 Watt
Nominelt forbrug	244 Watt
Start amps	16,2 A
Lydniveau	41,4 dB(A)

BioCompact II RF210/RF210G

BioCompact II RF210/RF210G Massiv dør

Tekniske data	Data
Temperaturområde	-25/-5 °C
Omgivelsestemperatur	+10/+35 °C
Softwarevariant	F52
K-værdi	0,35 W/(m ² *K)
ATEX-mærkning	II 3G Ex nA nC nL IIB T3 Gc
ATEX-certifikat	DTI 22ATEX0251X
Bruttovolumen	2 x 125 liter
Nettovolumen	2 x 104 liter
Mål – B x D x H	595 x 640 x 1602/1802 mm
Kølemiddel	R600a
Påfyldning af kølemiddel	60 g
Kølekapacitet ved -25 °C	156 Watt
GWP – CO ₂ e	–
Energiforbrug – standardsætpunkt	3,06 kWh/24 t
Varmeafgivelse 100 %	292 Watt
Standardsætpunkt for varmeafgivelse	128 Watt
Nominelt forbrug	288 Watt
Start amps	17,2 A
Lydniveau	42,1 dB(A)

BioCompact II RR310/RF210G

BioCompact II RR310/RF210G Massiv dør

Tekniske data	Data
Temperaturområde	+2/+20 °C og -25/-5 °C
Omgivelsestemperatur	+10/+35 °C
Softwarevariant	K82/F52
K-værdi	RR310: 0,35 W/(m ² *K) RF210: 0,35 W/(m ² *K)
ATEX-mærkning	II 3G Ex ec nC ic IIB T3 Gc
ATEX-certifikat	DTI 22ATEX0251X
Bruttovolumen	RR310: 218 liter RF210: 125 liter
Nettovolumen	RR310: 189 liter RF210: 104 liter
Mål – B x D x H	595 x 640 x 1991/2191 mm
Kølemiddel	R600a
Påfyldning af kølemiddel	75 g
Kølekapacitet ved -10 °C	154 Watt
Kølekapacitet ved -25 °C	156 Watt
GWP – CO ₂ e	–
Energiforbrug – standardsætpunkt	1,98 kWh/24 t
Varmeafgivelse 100 %	240 Watt
Standardsætpunkt for varmeafgivelse	92 Watt
Nominelt forbrug	289 Watt
Start amps	7,6 A + 8,6 A
Lydniveau	39,3 dB(A)

BioCompact II RR310/RF210G Glasdør (RR)

Tekniske data	Data
Temperaturområde	+2/+20 °C og -25/-5 °C
Omgivelsestemperatur	+10/+32 °C
Softwarevariant	K92/F52
K-værdi	RR310: 0,50 W/(m ² *K) RF210: 0,35 W/(m ² *K)
ATEX-mærkning	II 3G Ex ec nC ic IIB T3 Gc
ATEX-certifikat	DTI 22ATEX0251X
Bruttovolumen	RR310: 218 liter RF210: 125 liter
Nettovolumen	RR310: 189 liter RF210: 104 liter
Mål – B x D x H	595 x 640 x 1991/2191 mm
Kølemiddel	R600a
Påfyldning af kølemiddel	75 g
Kølekapacitet ved -10 °C	154 Watt
Kølekapacitet ved -25 °C	156 Watt
GWP – CO ₂ e	–
Energiforbrug – standardsætpunkt	2,67 kWh/24 t
Varmeafgivelse 100 %	249 Watt
Standardsætpunkt for varmeafgivelse	108 Watt
Nominelt forbrug	327 Watt
Start amps	–
Lydniveau	42,2 dB(A)

bioline



BioCompact II 610H

Generelle data: BioCompact II 610

Tekniske data	Data
El-tilslutning	230 V, 50 Hz
Control Unit	Gram Control Unit med potentialfri kontakt, alarmer og offset-funktionalitet
Alarmer	Akustisk og visuel høj/lav temperaturalarm og døralarm
Alarmporte	Potentialfri kontakt
Gennemføring	1 st. ø 24,5 mm
Dør	Højre- eller venstrehængt
Materiale interiør	PS-interiør med vægskinner i rustfrit stål
Materiale eksteriør	Hvidlakeret stål eller rustfrit stål
Vægtykkelse	60 mm
Isolering	60 mm polyurethan med HFC-fri cyklopentan drivmiddel
Luftfordelingssystem	BioLine tvungen luftcirkulationssystem
Afrimningssystem	Smart afrimningsfunktion med automatisk genfordampning af tøvand
IP-klasse	IP21

BioCompact II RR610H

BioCompact II RR610H Massiv dør

Tekniske data	Data
Temperaturområde	+2/+20 °C
Omgivelsestemperatur	+10/+43 °C
Softwarevariant	K2+
K-værdi	0,31 W/(m ² *K)
ATEX-mærkning	II 3G Ex nA nC nL IIB T6 Gc
ATEX-certifikat	-
Bruttovolumen	583 liter
Nettovolumen	419 liter
Mål - B x D x H	695 x 875 x 1874/2075 mm
Kølemiddel	R134a
Påfyldning af kølemiddel	230 g
Kølekapacitet ved -10 °C	314 Watt
GWP - CO ₂ e	328,9
Energiforbrug - standardsætpunkt	1,36 kWh/24 t
Varmeafgivelse 100 %	257 Watt
Standardsætpunkt for varmeafgivelse	56 Watt
Nominelt forbrug	314 Watt
Start amps	11,4 A
Lydniveau	44,2 dB(A)

BioCompact II RR610H Glasdør

Tekniske data	Data
Temperaturområde	+2/+20 °C
Omgivelsestemperatur	+10/+38 °C
Softwarevariant	K6+
K-værdi	0,46 W/(m ² *K)
ATEX-mærkning	II 3G Ex nA nC nL IIB T6 Gc
ATEX-certifikat	-
Bruttovolumen	583 liter
Nettovolumen	419 liter
Mål - B x D x H	695 x 875 x 1874/2075 mm
Kølemiddel	R134a
Påfyldning af kølemiddel	230 g
Kølekapacitet ved -10 °C	314 Watt
GWP - CO ₂ e	-
Energiforbrug - standardsætpunkt	2,02 kWh/24 t
Varmeafgivelse 100 %	334 Watt
Standardsætpunkt for varmeafgivelse	269 Watt
Nominelt forbrug	329 Watt
Start amps	11,4 A
Lydniveau	44,2 dB(A)

BioCompact II RF610H

BioCompact II RF610H Massiv dør

Tekniske data	Data
Temperaturområde	-25/-5 °C
Omgivelsestemperatur	+10/+43 °C
Softwarevariant	F51
K-værdi	0,31 W/(m ² *K)
ATEX-mærkning	II 3G Ex nA nC nL IIB T2 Gc
ATEX-certifikat	-
Bruttovolumen	583 liter
Nettovolumen	419 liter
Mål – B x D x H	695 x 875 x 1874/2075 mm
Kølemiddel	R404a
Påfyldning af kølemiddel	220 g
Kølekapacitet ved -25 °C	616 Watt
GWP – CO ₂ e	862,85
Energiforbrug – standardsætpunkt	4,2 kWh/24 t
Varmeafgivelse 100 %	583 Watt
Standardsætpunkt for varmeafgivelse	175 Watt
Nominelt forbrug	613 Watt
Start amps	19,6 A
Lydniveau	48,6 dB(A)

BioCompact II RR610G

BioCompact II RR610G Massiv dør

Tekniske data	Data
Temperaturområde	+2/+20 °C
Omgivelsestemperatur	+10/+43 °C
Softwarevariant	K2+
K-værdi	0,31 W/(m ² *K)
ATEX-mærkning	II 3G Ex nA nC nL IIB T6 Gc
ATEX-certifikat	-
Bruttovolumen	583 liter
Nettovolumen	419 liter
Mål - B x D x H	695 x 875 x 1874/2075 mm
Kølemiddel	R600a
Påfyldning af kølemiddel	102 g
Kølekapacitet ved -10 °C	354 Watt
GWP - CO ₂ e	-
Energiforbrug - standardsætpunkt	1,15 kWh/24 t
Varmeafgivelse 100 %	205 Watt
Standardsætpunkt for varmeafgivelse	48 Watt
Nominelt forbrug	291 Watt
Start amps	9,3 A
Lydniveau	44,2 dB(A)

BioCompact II RR610G Glasdør

Tekniske data	Data
Temperaturområde	+2/+20 °C
Omgivelsestemperatur	+10/+38 °C
Softwarevariant	K6+
K-værdi	0,46 W/(m ² *K)
ATEX-mærkning	II 3G Ex nA nC nL IIB T6 Gc
ATEX-certifikat	-
Bruttovolumen	583 liter
Nettovolumen	419 liter
Mål - B x D x H	695 x 875 x 1874/2075 mm
Kølemiddel	R600a
Påfyldning af kølemiddel	102 g
Kølekapacitet ved -10 °C	354 Watt
GWP - CO ₂ e	-
Energiforbrug - standardsætpunkt	1,9 kWh/24 t
Varmeafgivelse 100 %	240 Watt
Standardsætpunkt for varmeafgivelse	79 Watt
Nominelt forbrug	315 Watt
Start amps	8 A
Lydniveau	44,2 dB(A)

BioCompact II RF610G

BioCompact II RF610G massiv dør

Tekniske data	Data
Temperaturområde	-25/-5 °C
Omgivelsestemperatur	+10/+43 °C
Softwarevariant	F51
K-værdi	0,31 W/(m ² *K)
ATEX-mærkning	II 3G Ex nA nC nL IIB T2 Gc
ATEX-certifikat	-
Bruttovolumen	583 liter
Nettovolumen	419 liter
Mål – B x D x H	695 x 875 x 1874/2075 mm
Kølemiddel	R290
Påfyldning af kølemiddel	92 g
Kølekapacitet ved -25 °C	512 Watt
GWP – CO ₂ e	-
Energiforbrug – standardsætpunkt	3,88 kWh/24 t
Varmeafgivelse 100 %	472 Watt
Standardsætpunkt for varmeafgivelse	162 Watt
Nominelt forbrug	485 Watt
Start amps	13,1 A
Lydniveau	48,6 dB(A)



Overensstemmelseserklæring



Dansk EU-overensstemmelseserklæring

Vi, **Gram Scientific ApS**, erklærer under eneansvar, at følgende produkter:

Navn:	BioCompact II
Model:	210, 310, 410, 210/210 & 310/210
Kølemedium:	R600a & R134a
Produktbeskrivelse:	Køle- og fryseskabe til laboratorie og bioopbevaring.
Gældende fra (År/Uge):	2023/01

Som denne erklæring omhandler, er i overensstemmelse med alle gældende væsentlige krav og øvrige bestemmelser i Europa-Parlamentets og Rådets direktiver.

Europa-Parlamentets og Rådets direktiver:

Maskindirektivet 2006/42/EU
- ATEX-direktivet 2014/34/EU
- Trykudstyrsdirektivet 2014/68/EU
- Lavspændingsdirektivet 2014/35/EU
- EMC-direktivet 2014/30/EU
- RoHS 2011/65/EU
- REACH (EU) nr. 1907/2006
- F-gas forordningen (EU) No 517/2014

Produktoverensstemmelse er demonstreret på grundlag af:

Harmoniserede standarder:	Tekst:
EN 60601-1:2006	Elektromedicinsk udstyr – Del 1: Generelle sikkerhedskrav og væsentlige funktionskrav
EN 60601-1-2:2015	Elektromedicinsk udstyr – Del 1-2: Generelle krav til grundlæggende sikkerhed og væsentlige funktionsegenskaber – Sideordnet standard: Elektromagnetiske forstyrrelser – Krav og prøvninger
EN 61010-1:2010	Sikkerhedskrav til elektrisk måle-, regulerings- og laboratorieudstyr – Del 1: Generelle krav
EN 61326-1:2013	Elektrisk udstyr til måling, styring og laboratoriebrug - EMC-krav – Del 1: Generelle krav
EN IEC 61000-3-2:2019	Elektromagnetisk kompatibilitet (EMC) – Del 3-2: Grænseværdier for emission af harmonisk strøm (indgangsstrøm til udstyret = 16 A pr. fase)
EN 61000-3-3:2013	Elektromagnetisk kompatibilitet (EMC) – Del 3-3: Grænseværdier – Begrænsning af spændingsændringer, spændingsfluktuationer og flimrer i offentlige lavspændingsforsyningsnet for udstyr med mærkestrøm <= 16 A pr. fase og ikke underlagt regler om betinget tilslutning
EN IEC 60079-0:2018 EN IEC 60079-0:2018/AC:2020	Eksplorative atmosfærer – Del 0: Udstyr - Generelle krav
EN 60079-7:2015 EN 60079-7:2015/A1:2018	Eksplorative atmosfærer – Del 7: Beskyttelse af materiel med forhøjet sikkerhed "e"
EN 60079-11:2012	Eksplorative atmosfærer – Del 11: Beskyttelse af udstyr med egensikkerhed "i"
EN IEC 60079-15:2019	Eksplorative atmosfærer – Del 15: Beskyttelse af udstyr med beskyttelsestype "n"
EN 60079-18:2015	Eksplorative atmosfærer – Del 18: Materielbeskyttelse med indstøbning "m"
EN ISO 3744:2010	Akustik – Bestemmelse af lydeffektniveau og lydenerginiveau for støjklæder ved hjælp af lydtryk - Måling i tilnærmet frit felt over et reflekterende plan – Teknikermetoder
EN ISO 9001:2015	Kvalitetsledelsessystemer – Krav
EN ISO 14001:2015	Miljøledelsessystem – Krav og vejledning

Gram Scientific ApS
Aage Grams Vej 1
DK-6500 Vojens
Danmark
Telefon: + 45 73 20 13 00

Vojens, 13.12.2022

John B. S. Petersen
Godkendelseansvarlig

Rev. 006 – 13.12.2022



Dansk EU-overensstemmelseserklæring

Vi, **Gram Scientific ApS**, erklærer under eneansvar, at følgende produkter:

Navn:	BioCompact II
Model:	610
Kølemedium:	R600a, R290, R404A & R134a
Produktbeskrivelse:	Køle- og fryseskabe til laboratorie og bioopbevaring.
Gældende fra (År/Uge):	2023/01

Som denne erklæring omhandler, er i overensstemmelse med alle gældende væsentlige krav og øvrige bestemmelser i Europa-Parlamentets og Rådets direktiver.

Europa-Parlamentets og Rådets direktiver:

Maskindirektivet 2006/42/EU
 - ATEX-direktivet 2014/34/EU
 - Trykudstyrsdirektivet 2014/68/EU
 - Lavspændingsdirektivet 2014/35/EU
 - EMC-direktivet 2014/30/EU
 - RoHS 2011/65/EU
 - REACH (EU) nr. 1907/2006
 - F-gas forordningen (EU) No 517/2014

Produktoverensstemmelse er demonstreret på grundlag af:

Harmoniserede standarder:	Tekst:
EN 61010-1:2010	Elektromedicinsk udstyr – Del 1: Generelle sikkerhedskrav og væsentlige funktionskrav
EN 60601-1:2006	Almindelige bestemmelser for sikkerhed – Supplerende standard: Sikkerhedsbestemmelser for elektromedicinske systemer
EN 60601-1-2:2015	Elektromedicinsk udstyr – Del 1-2: Generelle krav til grundliggende sikkerhed og væsentlige funktionsegenskaber – Sideordnet standard: Elektromagnetiske forstyrrelser - Krav og prøvninger.
EN 60079-0:2012	Ekspllosive atmosfærer – Del 0: Udstyr - Generelle krav
EN 60079-11:2012	Ekspllosive atmosfærer – Del 11: Beskyttelse af udstyr med egensikkerhed "I"
EN 60079-15:2010	Ekspllosive atmosfærer – Del 15: Udstyrsbeskyttelse med type "n"
EN 60079-25:2010	Ekspllosive atmosfærer – Del 25: Egensikre elektriske systemer
EN ISO 3744:2010	Akustik – Bestemmelse af lydeffektniveau og lydenerginiveau for støjkluder ved hjælp af lydtryk - Måling i tilnærmet frit felt over et reflekterende plan - Teknikermetoder
EN ISO 9001:2015	Kvalitetsledelsessystemer – Krav
EN ISO 14001:2015	Miljøledelsessystem – Krav og vejledning

Gram Scientific ApS
 Aage Grams Vej 1
 DK-6500 Vojens
 Danmark
 Telefon: + 45 73 20 13 00

Vojens, 13.12.2022



John B. S. Petersen
 Godkendelseansvarlig

BioCompact II 210, 310, 410, 210/210 & 310/210 – Tilbehør code 69



Dansk EU-overensstemmelseserklæring

Vi, **Gram Scientific ApS**, erklærer under eneansvar, at følgende produkter:

Navn:	BioCompact II (Tilbehørskode 69)
Model:	210, 310, 410, 210/210 & 310/210
Kølemedium:	R600a & R134a
Produktbeskrivelse:	Køle- og fryseskabe til laboratorie og bioopbevaring.
Gældende fra (År/Uge):	2023/01

Som denne erklæring omhandler, er i overensstemmelse med alle gældende væsentlige krav og øvrige bestemmelser i Europa-Parlamentets og Rådets direktiver.

Europa-Parlamentets og Rådets direktiver:

Maskindirektivet 2006/42/EU
- Trykudstyrsdirektivet 2014/68/EU
- Lavspændingsdirektivet 2014/35/EU
- EMC-direktivet 2014/30/EU
- RoHS 2011/65/EU
- REACH (EU) nr. 1907/2006
- F-gas forordningen (EU) No 517/2014

Produktoverensstemmelse er demonstreret på grundlag af:

Harmoniserede standarder:	Tekst:
EN 60601-1:2006	Elektromedicinsk udstyr – Del 1: Generelle sikkerhedskrav og væsentlige funktionskrav
EN 60601-1-2:2015	Elektromedicinsk udstyr – Del 1-2: Generelle krav til grundlæggende sikkerhed og væsentlige funktionsegenskaber – Sideordnet standard: Elektromagnetiske forstyrrelser – Krav og prøvninger
EN 61010-1:2010	Sikkerhedskrav til elektrisk måle-, regulerings- og laboratorieudstyr – Del 1: Generelle krav
EN 61326-1: 2013	Elektrisk udstyr til måling, styring og laboratoriebrug - EMC-krav – Del 1: Generelle krav
EN IEC 61000-3-2:2019	Elektromagnetisk kompatibilitet (EMC) – Del 3-2: Grænseværdier for emission af harmonisk strøm (indgangsstrøm til udstyret = 16 A pr. fase)
EN 61000-3-3:2013	Elektromagnetisk kompatibilitet (EMC) – Del 3-3: Grænseværdier – Begrænsning af spændingsændringer, spændingsfluktuationer og flimmer i offentlige lavspændingsforsyningsnet for udstyr med mærkestrøm <= 16 A pr. fase og ikke underlagt regler om betinget tilslutning
DIN 13277:2022-05	Køleskabe og fryserne til laboratorie- og medicinske anvendelser – Terminologi, krav, test
EN ISO 3744:2010	Akustik – Bestemmelse af lydeffektniveau og lydenerginiveau for støjkluder ved hjælp af lydtryk - Måling i tilnærmet frit felt over et reflekterende plan – Teknikermetoder
EN ISO 9001:2015	Kvalitetsledelsessystemer – Krav
EN ISO 14001:2015	Miljøledelsessystem – Krav og vejledning

Gram Scientific ApS
Aage Grams Vej 1
DK-6500 Vojens
Danmark
Telefon: + 45 73 20 13 00

Vojens, 12.04.2023

John B. S. Petersen
Godkendelseansvarlig

BioCompact II 610 – Tilbehør code 69



Dansk EU-overensstemmelseserklæring

Vi, **Gram Scientific ApS**, erklærer under eneansvar, at følgende produkter:

Navn:	BioCompact II (Tilbehørscode 69)
Model:	610
Kølemedium:	R600a, R290, R404A & R134a
Produktbeskrivelse:	Køle- og fryseskabe til laboratorie og bioopbevaring.
Gældende fra (År/Uge):	2023/01

Som denne erklæring omhandler, er i overensstemmelse med alle gældende væsentlige krav og øvrige bestemmelser i Europa-Parlamentets og Rådets direktiver.

Europa-Parlamentets og Rådets direktiver:

Maskindirektivet 2006/42/EU
 - Trykudstyrsdirektivet 2014/68/EU
 - Lavspændingsdirektivet 2014/35/EU
 - EMC-direktivet 2014/30/EU
 - RoHS 2011/65/EU
 - REACH (EU) nr. 1907/2006
 - F-gas forordningen (EU) No 517/2014

Produktoverensstemmelse er demonstreret på grundlag af:

Harmoniserede standarder:	Tekst:
EN 61010-1:2010	Elektromedicinsk udstyr – Del 1: Generelle sikkerhedskrav og væsentlige funktionskrav
EN 60601-1:2006	Almindelige bestemmelser for sikkerhed – Supplerende standard: Sikkerhedsbestemmelser for elektromedicinske systemer
EN 60601-1-2:2015	Elektromedicinsk udstyr – Del 1-2: Generelle krav til grundlæggende sikkerhed og væsentlige funktionsegenskaber – Sideordnet standard: Elektromagnetiske forstyrrelser - Krav og prøvninger.
DIN 13277:2022-05	Køleskabe og fryserne til laboratorie- og medicinske anvendelser – Terminologi, krav, test
EN ISO 3744:2010	Akustik – Bestemmelse af lydeffektniveau og lydenerginiveau for støjkluder ved hjælp af lydtryk - Måling i tilnærmet frit felt over et reflekterende plan - Teknikermetoder
EN ISO 9001:2015	Kvalitetsledelsessystemer – Krav
EN ISO 14001:2015	Miljøledelsessystem – Krav og vejledning

Gram Scientific ApS
 Aage Grams Vej 1
 DK-6500 Vojens
 Danmark
 Telefon: + 45 73 20 13 00

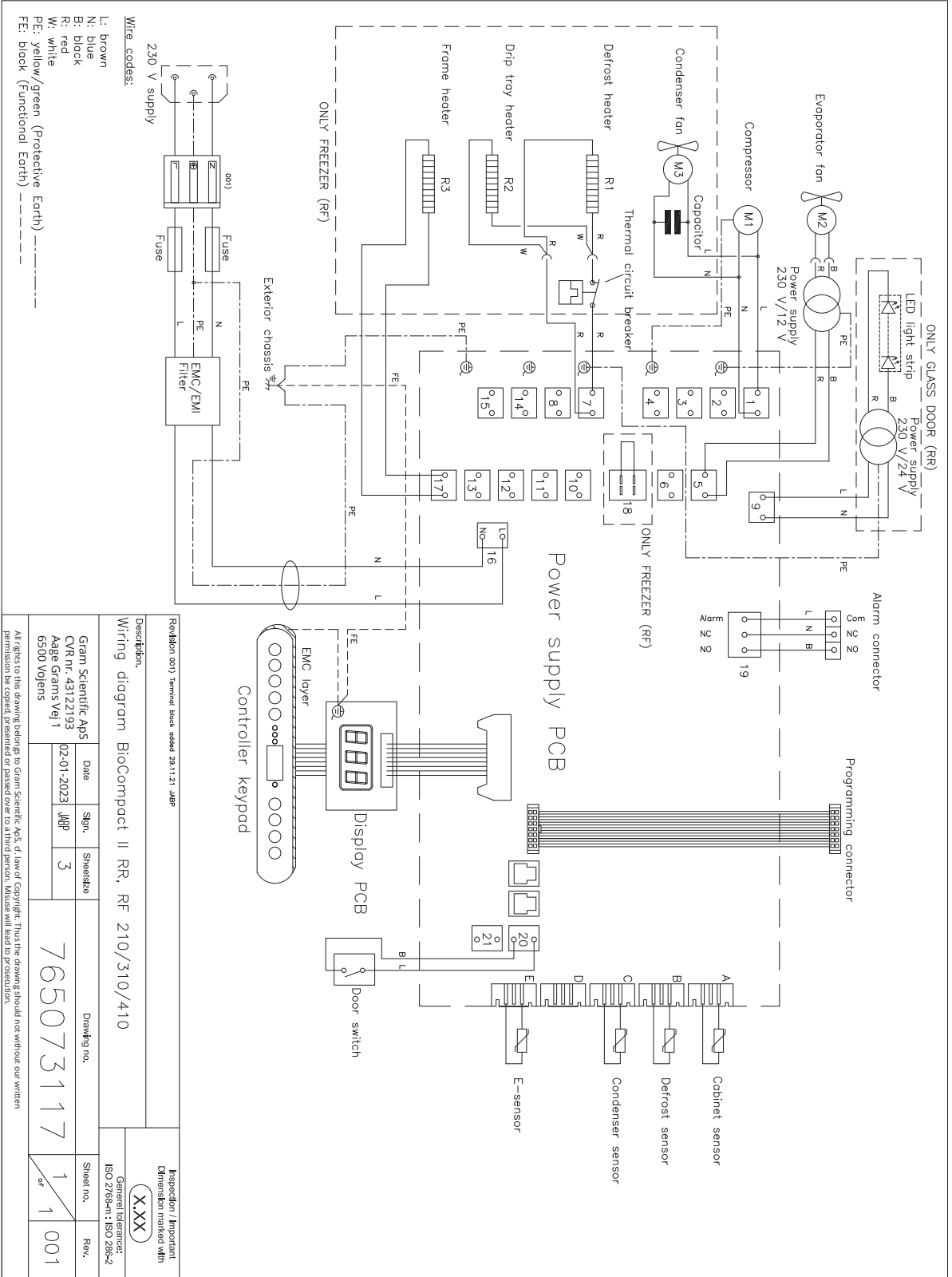
Vojens, 12.04.2023

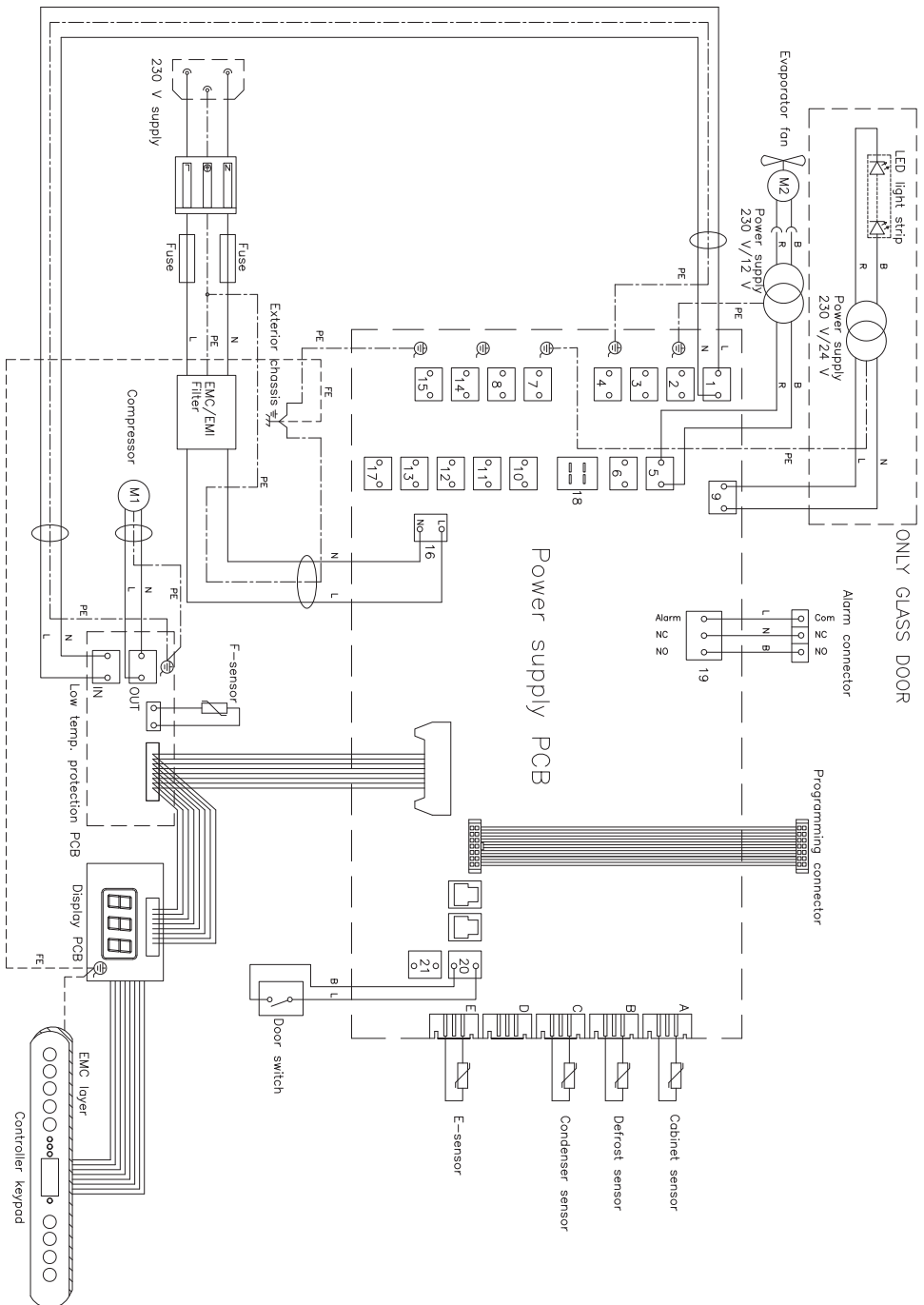


John B. S. Petersen
 Godkendelseansvarlig

Ledningsdiagram

BioCompact II RR210/310/410



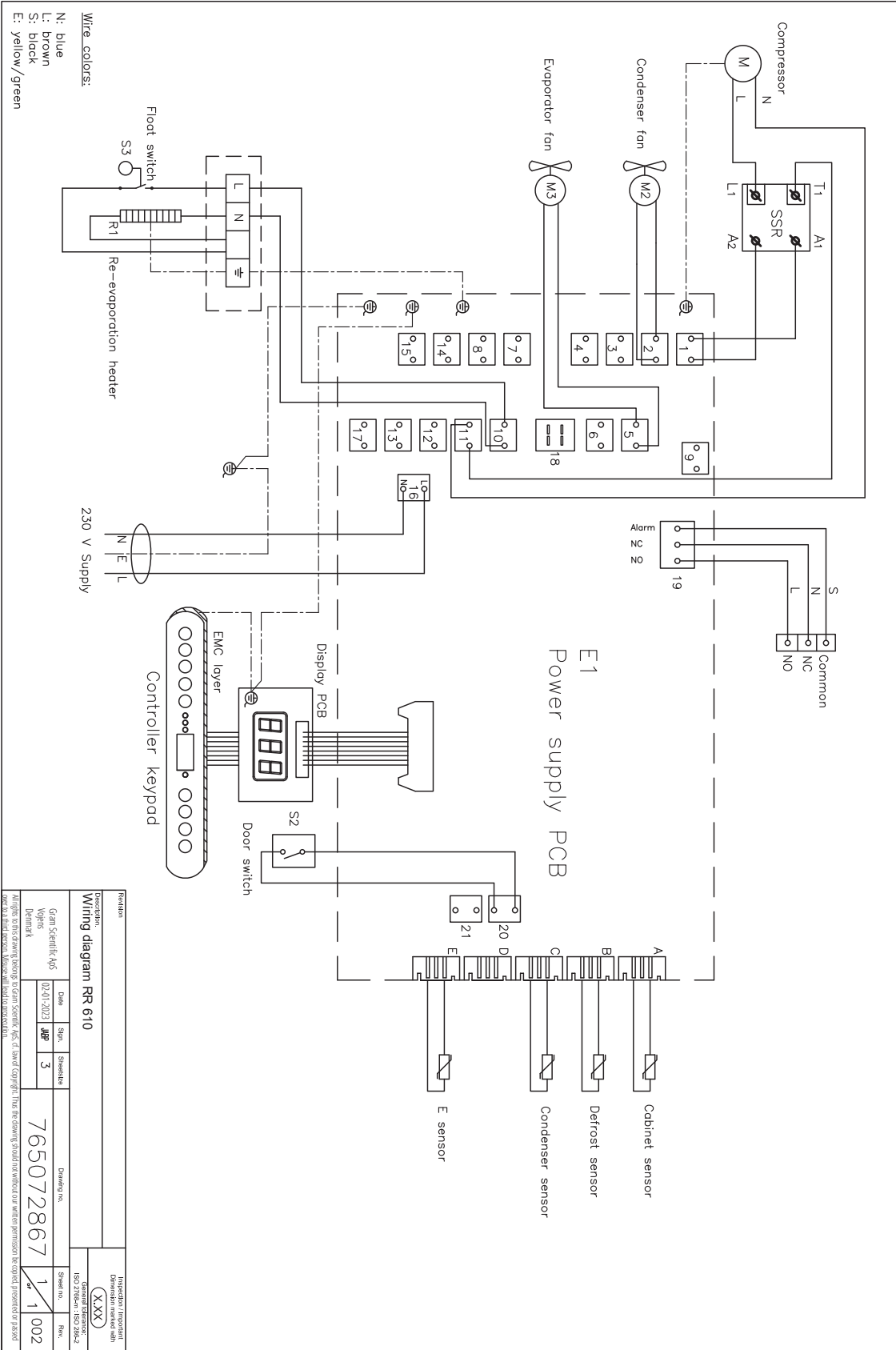


Wire codes:
 L: Brown
 N: blue
 B: black
 R: red
 PE: yellow/green (Protective Earth) - - - - -
 FE: black (Functional Earth) - - - - -

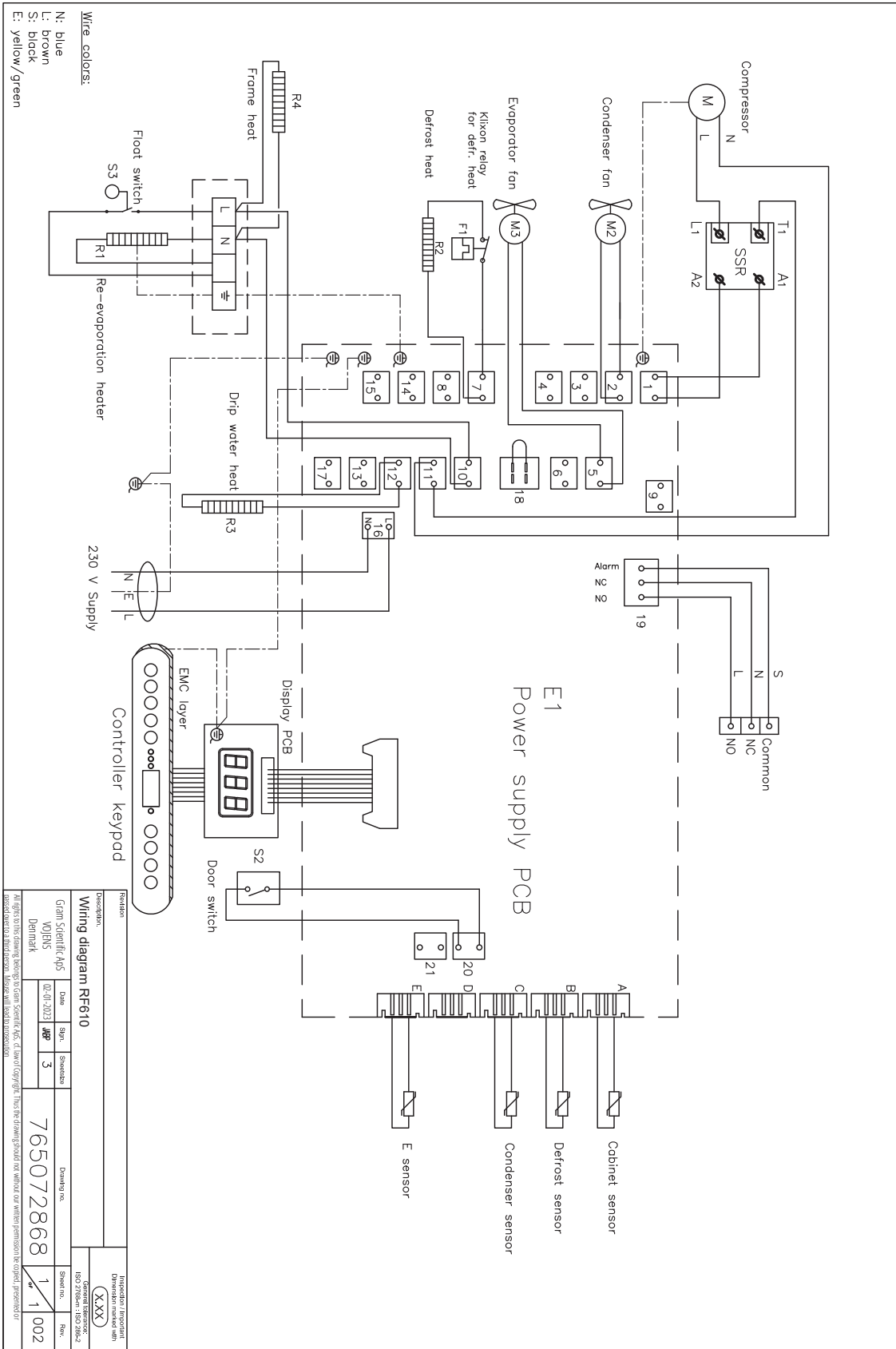
Revision			Description:			Inspection / Imports Dimension marked w		
Wiring diagram			BioCompact II RR 210/310/410 LTP			General tolerance: ISO 2768-m1; ISO 28		
Date			Date			Drawing no.		
08-07-2021			JHP			765073119		
Sign.			Sheet size			Sheet no.		
			3			1 of 1		
Date			Date			Rev		
						0C		

All rights to this drawing belongs to Gamm Commercial, Ltd. Any of Copyright. This drawing should not be reproduced or written permission be granted, presented or passed over to a third person. Abuse will lead to prosecution.

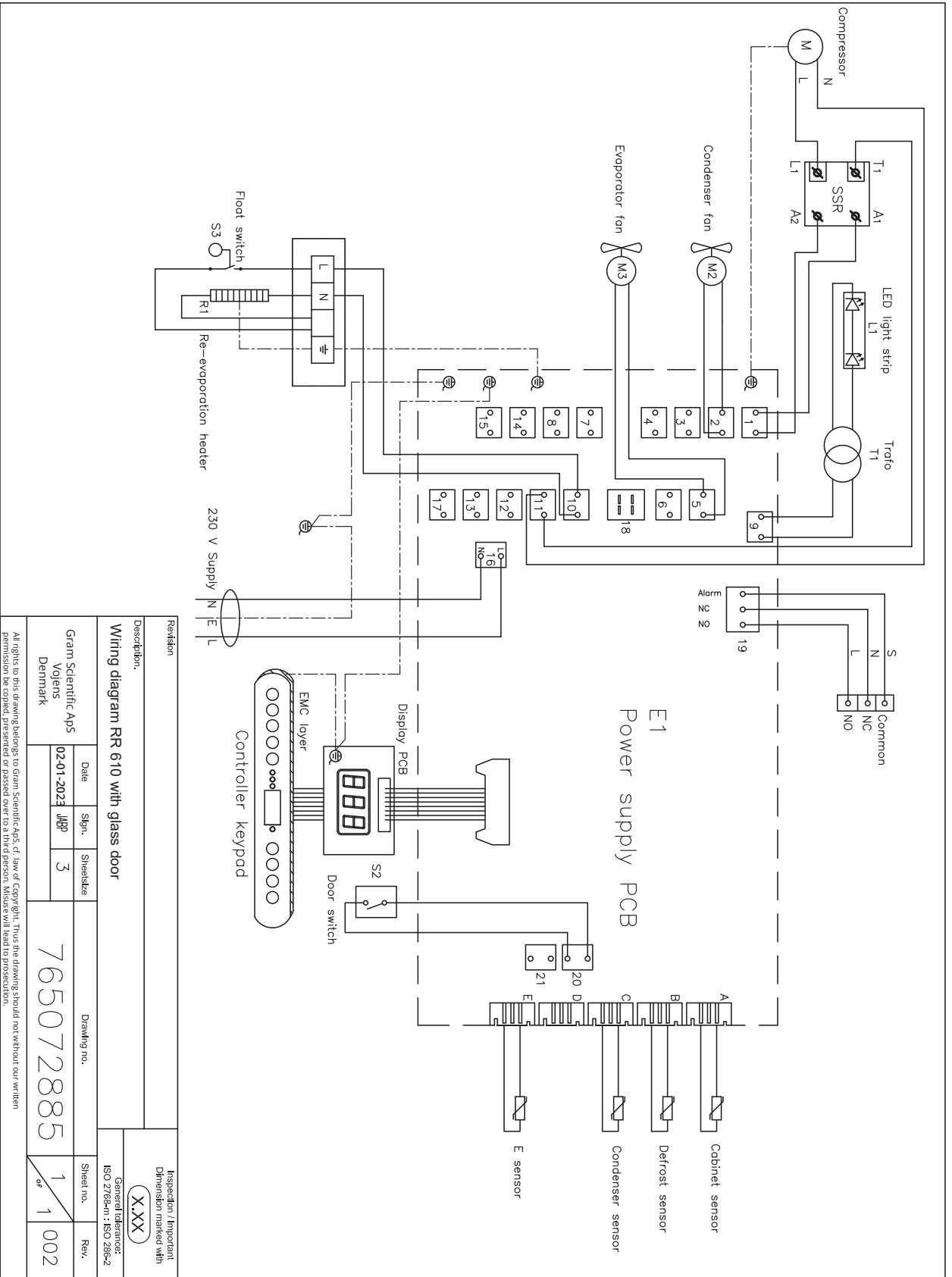
BioCompact II RR610 – med massiv dør



BioCompact II RF610



BioCompact II RR610 – med glasdør

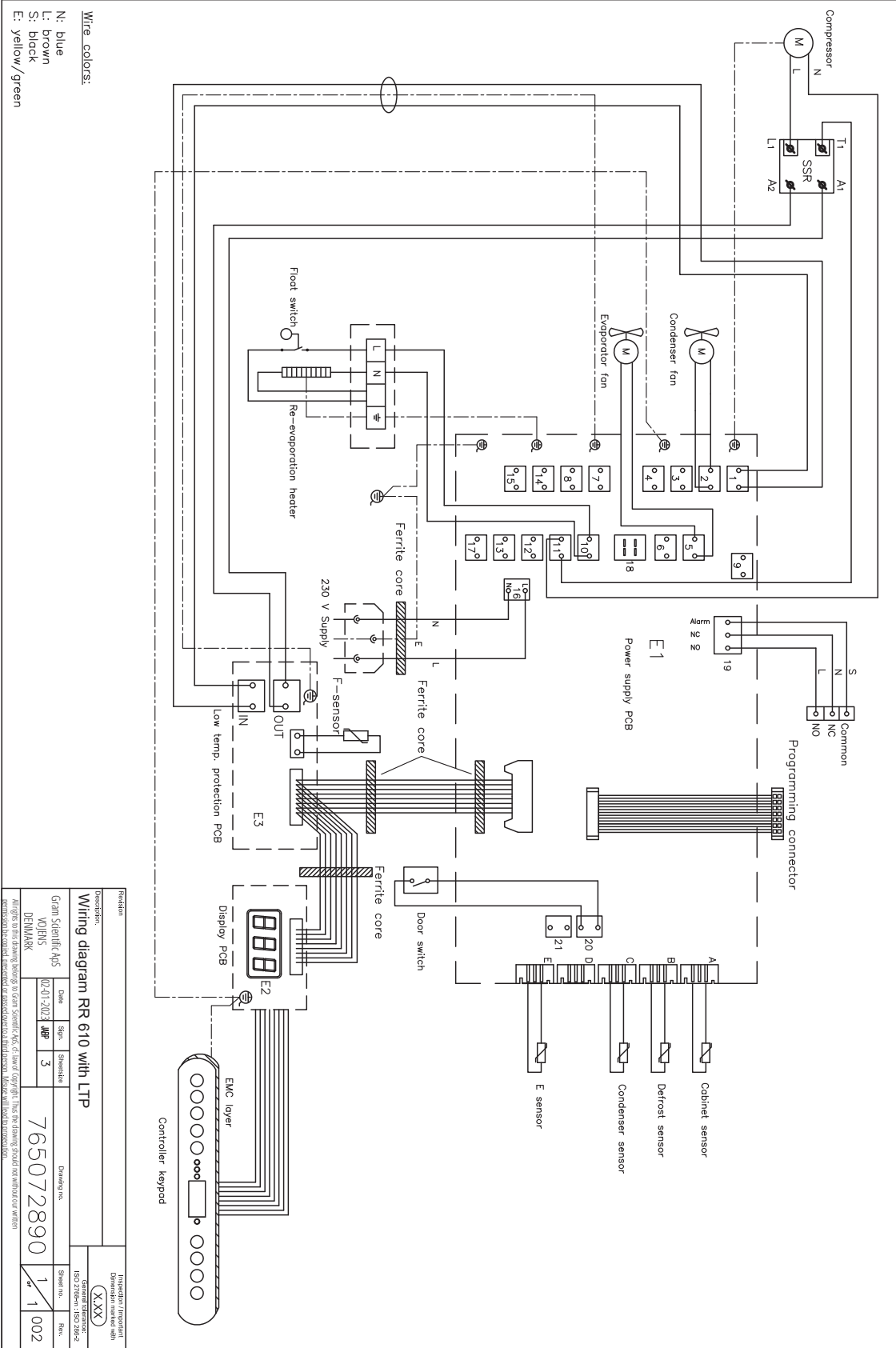


Revision		Description:		Inspection / Important Dimension marked with (XXX)	
Wiring diagram RR 610 with glass door					
General tolerances: ISO 2768m1; ISO 2004-2					

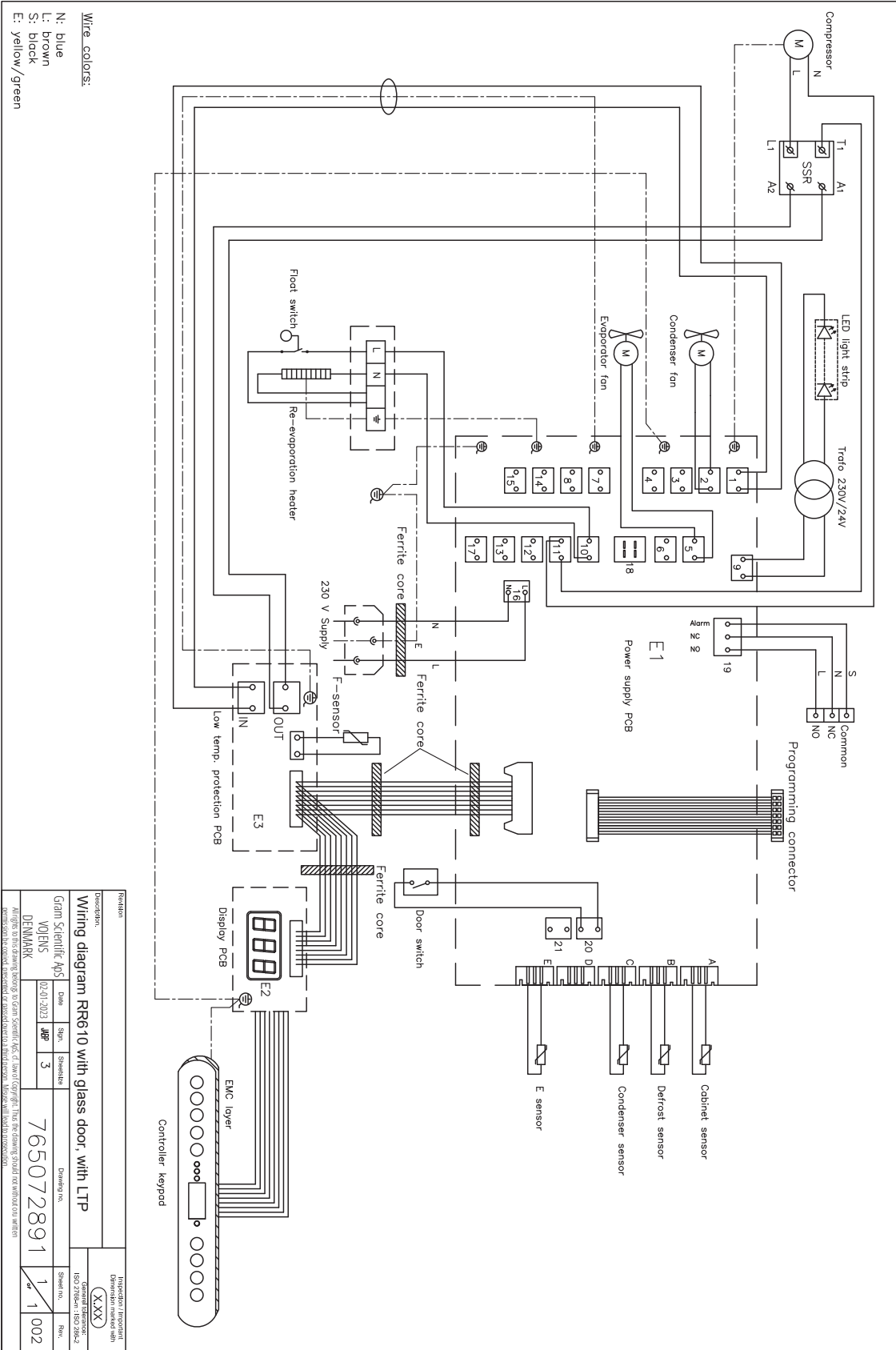
Description:		Date		Sign.		Sheet size		Drawing no.		Sheet no.		Rev.	
Gram Scientific Aps Voelens Denmark		02-01-2023		JBP		3		765072885		1 of 1		002	

All rights to this drawing belongs to Gram Scientific Aps, cf. law of Copyright. Thus the drawing should not without our written permission be copied, presented or passed over to a third person. Misuse will lead to prosecution.

BioCompact II RR610 – med massiv dør, med LTP



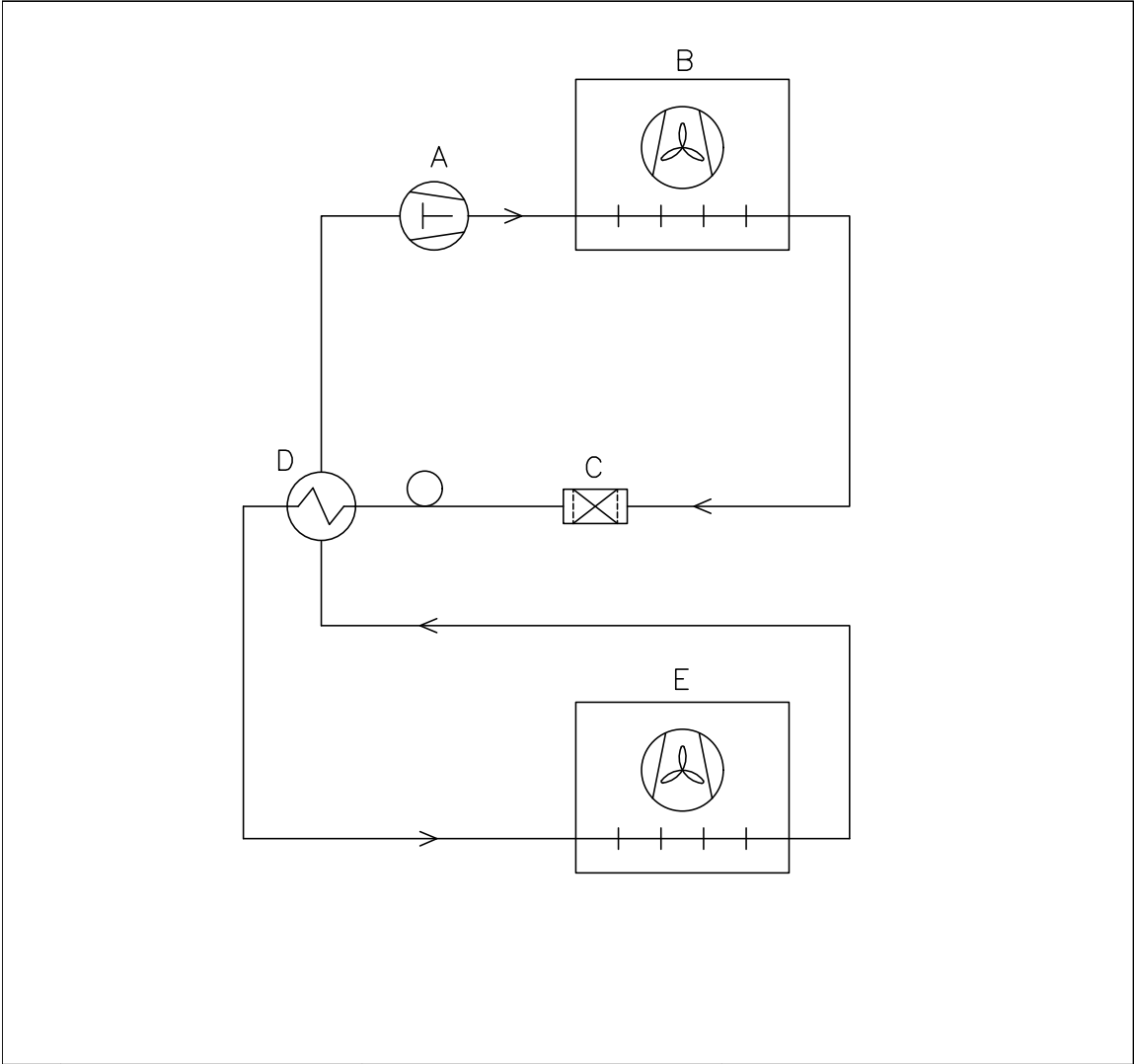
BioCompact II RR610 – med glasdør, med LTP



Revision		Inspection / Approval	
Description:		Operator marked sign	
Wiring diagram RR610 with glass door, with LTP			
Gram Scientific A/S	Date	Sign.	Signature
VOLVENS	02-01-2023	WJ	3
DENMARK			
Drawing no.		Drawing no.	
765072891		1	
Sheet no.		Rev.	
1		1	
002			

Always refer to the drawing showing the Gram Scientific AG's d. power supply. This reference should be without any further permission to be used, modified or extended without the manufacturer's permission. Always will be liable for this.

BioCompact II



	DK	GB	D
A	Kompressor	Compressor	Kompressor
B	Kondensator	Condenser	Verflüssiger
C	Tørrefilter	Filter drier	Trockenfilter
D	Varmeudveksler	Heat exchanger	Wärmeaustauscher
E	Fordamper	Evaporator	Verdampfer

Revision	Inspection / important Dimension marked with (X.XX) General tolerance: ISO 2768-m : ISO 286-2
Description. Piping diagram BioCompact II	

Gram Scientific ApS (CVR-nr. 43122193) Aage Grams Vej 1 6500 Vojens	Date	Sign.	Sheetsize	Drawing no.	Sheet no.	Rev.
		02-01-2023	JABP	4	765042593	1 of 1

All rights to this drawing belongs to Gram Scientific ApS, cf. law of copyright. Thus the drawing should not without our written permission be copied, presented or passed over to a third person. Misuse will lead to prosecution.

IQ & OQ

Installation Qualification Operation Qualification

The following IQ / OQ is intended to be a guideline, local IQ / OQ procedures can vary depending on application and items stored in the Gram BioLine cabinet.

Deviations from the specifications dictated in the PQ are to be reported in the deviation report.

The IQ / OQ is concluded if all criteria of acceptance are approved and the possible deviations are rectified or accepted.

Organisation:

Location of installation:

Model:

Serial number:

Item and revision number of instructions for use:

Status of operation:

- Active
- Inactive

Name of vendor:

Warranty:

Start: _____

End: _____

Model: _____

SN: _____

Instructions on use to starting the cabinet:

1. Training of the responsible party Date: _____ By: _____

2. Operational test of the cabinet Date: _____ By: _____

3. Responsible party _____ Tel: _____

Instructions to users:

The responsible party is trained in use of the cabinet in reference to the user manual

General use of cabinet

Objections to the mentioned:

Service & maintenance

The cabinet was delivered without defects/damage.
The cabinet started as specified in the user manual

Set values:

Setpoint temperature _____ °C

Local alarm settings

High temperature alarm _____ °C

Low temperature alarm _____ °C

Factory settings:

Model / Setpoint temperature		LhL	LLL	EhL	ELL
RF	-20 °C	+25 °C	-35 °C	+25 °C	-35 °C
RR	+5 °C	+25 °C	0 °C	+25 °C	0 °C

External alarm settings

(See voltage free contact in user manual)

High temperature alarm _____ °C

Low temperature alarm _____ °C

Date:	Name of trained user:	Signature:	Name of instructor:	Signature:
_____	_____	_____	_____	_____
_____	_____	_____	_____	_____
_____	_____	_____	_____	_____
_____	_____	_____	_____	_____

Model: _____ SN: _____

Installation Qualification – IQ

ID	Description of installation	Reference in manual	Comply		Attachment	Notes
			Yes	No		
I-1	Ensure the cabinet is installed indoors.	page 10				
I-2	Ensure the cabinet is installed in a dry and sufficiently ventilated area.	page 10				
I-3	Ensure the cabinet is not in direct contact with sunlight or other heat sources.	page 10				
I-4	Ensure that the ambient operating temperature is within the allowed range.	page 11				
I-5	Ensure that the cabinet is not installed in a chloric/acidic environment.	page 10				
I-6	Ensure that the protective film on the cabinet is removed.	page 10				
I-7	Ensure that the cabinet is cleaned with a mild soap solution	page 10				
I-8	Ensure that the cabinet has stood upright for 24 hours if the cabinet has been laying down.	page 10				
I-9	Ensure that the cabinet is levelled if it is equipped with legs.	page 12				
I-10	Ensure a level surface if the cabinet is equipped with wheels/castors.	page 12				
I-11	If equipped with wheels/castors: Ensure wheels/castors are locked after positioning	page 12				
I-12	If equipped with drawers and/or glass door: Ensure that tilt-bracket is mounted.	page 16				
I-13	Ensure a distance of 15-75 mm between cabinet and back wall.	page 18				
I-14	Ensure that there is minimum a gap of 30 mm between cabinets.	page 18				
I-15	Ensure that the upper part of the cabinet is not covered.	page 19				
I-16	Ensure that electrical appliances are not being used inside the cabinet.	page 19				
I-17	Ensure connection from voltage-free contact to external monitoring system	page 20				

Model: _____

SN: _____

Installation Qualification - IQ

ID	Description of installation	Reference in manual	Comply		Attachment	Notes
			Yes	No		
I-18	Ensure that the inner doors can operate in accordance with the instructions.					
I-19	Ensure the correct electrical connection (compare local values with type/number plate)	page 22				
I-20-1	Ensure that the power cord is secured by the preload cover	page 22				
I-20-2	Ensure that the power cord is secured by the preload hanger	page 22				
I-21	Mark the power cord with: "Do not separate when energized".	page 22				
I-22-1	Ensure equipotential bonding (applicable for ATEX Cat. 3 Zone 2 areas)	page 24				

Model: _____

SN: _____

Operation Qualification – OQ

ID	Description of operation	Reference in manual	Comply		Attachment	Notes
			Yes	No		
O-1	Turn on the cabinet – Display test (software version and variant).	page 27				
O-2	Set/adjust set-point temperature.	page 27				
O-3	Set/adjust LhL – Upper alarm limit (local).	page 30				
O-4	Set/adjust LLL – Lower alarm limit (local).	page 30				
O-5	Set/adjust Lhd – Delay of the upper alarm limit (local).	page 31				
O-6	Set/adjust LLd – Delay of the lower alarm limit (local).	page 31				
O-7	Activate / deactivate dA – Door alarm (local).	page 32				
O-8	Set/adjust dAd – Delay of the door alarm (local).	page 32				
O-9	Activate / deactivate BU – Acoustic alarms (local).	page 33				
O-10	Set/adjust EhL – Upper alarm limit (external).	page 34				
O-11	Set/adjust ELL – Lower alarm limit (external).	page 34				
O-12	Set/adjust Ehd – Delay of the upper alarm limit (external).	page 35				
O-13	Set/adjust ELd – Delay of the lower alarm limit (external).	page 35				
O-14	Activate / deactivate dA – Door alarm (external)	page 36				
O-15	Set/adjust dAd – Delay of the door alarm (external).	page 36				
O-16	Activate / deactivate BU – Acoustic external alarms.	page 37				
O-17	Set/adjust defrost cycles (deF) per 24 hours (factory setting: 4).	page 41				
O-18	Select reference sensor for the display (dPs) (A or E).	page 42				

Model: _____

SN: _____

Deviation Report:

Deviations to the criteria of acceptance are to be documented in the deviation report. A separate deviation report shall be made for each deviation. Mark the entry with the relevant “-ID” specified in the left column in the test specifications.

-ID: _____

Description of deviation:

Extent to which the deviation has been alleviated:

Additional notes:

Person responsible for test:

Name: _____

Date: _____

Organisation: _____

Signature: _____

Person responsible for verification of test:

Name: _____

Date: _____

Organisation: _____

Signature: _____

Model: _____

SN: _____

Approval of test results – Installation Qualification (IQ)

- The steps in the Installation Qualification – IQ were completed with positive results
- The steps in the Installation Qualification – IQ were completed with negative results

ID of steps with negative results: _____

Approval of test results – Operation Qualification (OQ)

- The steps in the Operation Qualification – OQ were completed with positive results
- The steps in the Operation Qualification – OQ were completed with negative results

ID of steps with negative results: _____

Organisation / Responsible party: _____

Trainer / Responsible party: _____

Stamp & Signature _____

Stamp & Signature _____

Tel. _____

Tel. _____

E-mail _____

E-mail _____

Location & Date _____

Location & Date _____

Model: _____

SN: _____

Performance Qualification

Organisation:

Location of installation:

Model: _____

SN: _____

Item number: _____
(manual)

The PQ consists of inspections of the correct operation of the cabinet under predefined conditions and procedures.

Prerequisites for the PQ are IQ (Installation Qualification) and OQ (Operation Qualification), these must be concluded successfully prior to the initiation of the PQ.

Person responsible for the cabinet:

Name: _____
Date: _____
Signature: _____

Person responsible for test:

Name: _____
Date: _____
Organisation: _____
Signature: _____

Person responsible for verification of test:

Name: _____
Date: _____
Organisation: _____
Signature: _____

Test duration:

Initiation (date/time): _____
Conclusion (date/time): _____
Date: _____
Organisation: _____
Signature: _____

Model: _____

SN: _____

Deviations from the specifications dictated in the PQ, are to be reported in the deviation report.
 The PQ is concluded if all criteria of acceptance are approved and the possible deviations are rectified or accepted.

Measurement – Prerequisites

ID	Description	Accepted	
		Yes	No
P-1	The cabinet must be empty while conducting tests, ie without interior fittings such as drawers, shelves etc. Attachment: Notes:		
P-2	The measurements must be conducted in accordance to IEC 60068-3-5. Attachment: Notes:		
P-3	The positioning of the sensors in the cabinet must be documented with a sketch and/or a photograph. Attachment: Notes:		

Name:

Signature:

Approved
(Yes / No):

Date:

Conducted by:

Inspected / verified by:

Model: _____

SN: _____

Deviations from the specifications dictated in the PQ, are to be reported in the deviation report.
 The PQ is concluded if all criteria of acceptance are approved and the possible deviations are rectified or accepted.

Measurement – Prerequisites			
ID	Description	Accepted	
		Yes	No
P-4	Measurements made during the PQ tests must be documented and attached to the PQ. Attachment: Notes:		
P-5	Specify setpoint temperature: _____ °C Specify the ambient temperature: _____ °C Attachment: Notes:		
P-6	Allowed tolerances – <i>Select the tolerance, according to the model being tested.</i> <i>Find model-specific tolerances in appendix.</i> Tolerance: +/- _____ K Attachment: Notes:		

Name: _____ Signature: _____ Approved (Yes / No): _____ Date: _____

Conducted by: _____

Inspected / verified by: _____

Model: _____ SN: _____

Deviations from the specifications dictated in the PQ are to be reported in the deviation report.
 The PQ is concluded if all criteria of acceptance are approved and the possible deviations are rectified or accepted.

Measurement – Temperature stabilization

ID	Description	Accepted	
		Yes	No
P-7	<p>The test is intended to provide substantiation for the temperature stability inside the cabinet during normal operation.</p> <p>The temperature inside the cabinet must be stabilized – where all the points in the working space have reached and maintained the same temperature.</p> <p>When the system is stable, document ordinary operation of the cabinet at the setpoint temperature and ambient temperature specified in P-5.</p> <p>Duration: _____</p> <p>The measurements throughout the operation test, must be documented and attached the PQ.</p> <p>Attachment:</p> <p>Notes:</p>		
P-8	<p>Are the measurements inside the allowed tolerances specified in P-6 ?</p> <p>Attachment:</p> <p>Notes:</p>		

Name: _____ Signature: _____ Approved (Yes / No): _____ Date: _____

Conducted by: _____

Inspected / verified by: _____

Model: _____ SN: _____

Deviations from the specifications dictated in the PQ are to be reported in the deviation report.
 The PQ is concluded if all criteria of acceptance are approved and the possible deviations are rectified or accepted.

Measurement – Door opening test

ID	Description	Accepted	
		Yes	No
P-9	<p>The test is intended to provide substantiation for the temperature recovery time inside the cabinet subsequently after a door opening.</p> <p>The temperature inside the cabinet must be stabilized – where all the points in the working space have reached and maintained the same temperature, the setpoint temperature is specified in P-5.</p> <p>When the system is stable, open the door at 90° for 60 seconds.</p> <p>The measurements, throughout the door opening test, must be documented and attached the PQ.</p> <p>Duration: _____</p> <p>Attachment:</p> <p>Notes:</p>		
P-10	<p>Has the setpoint temperature specified in P-5, measured in the absolute centre of the cabinet, been achieved within the set time-frame specified in the appendix?</p> <p>Attachment:</p> <p>Notes:</p>		

Name: _____ Signature: _____ Approved (Yes / No): _____ Date: _____
 Conducted by: _____
 Inspected / verified by: _____
 Model: _____ SN: _____

Deviations from the specifications dictated in the PQ, are to be reported in the deviation report.
 The PQ is concluded if all criteria of acceptance are approved and the possible deviations are rectified or accepted.

Measurement – Pull-down

ID	Description	Accepted	
		Yes	No
P-11	<p>The test is intended to provide substantiation for the time it takes for the inside of the cabinet to reach the setpoint temperature specified in P-5. The initial temperature in the working space is the ambient temperature specified in P-5. The temperature inside the cabinet must be stabilized in all points of the working space.</p> <p>When the system is stable. Turn on the power to the cabinet.</p> <p>The measurements, throughout the pull-down test, must be documented and attached the PQ.</p> <p>Duration: _____</p> <p>Attachment:</p> <p>Notes:</p>		
P-12	<p>The time it takes the inside of the cabinet to achieve the setpoint temperature measured in the absolute centre, must not exceed the time-frame specified in the appendix.</p> <p>Have the criteria been met?</p> <p>Attachment:</p> <p>Notes:</p>		

Name: _____

Signature: _____

Approved
(Yes / No): _____

Date: _____

Conducted by: _____

Inspected / verified by: _____

Model: _____

SN: _____

Deviations from the specifications dictated in the PQ, are to be reported in the deviation report.
 The PQ is concluded if all criteria of acceptance are approved and the possible deviations are rectified or accepted.

Measurement – Hold-over

ID	Description	Accepted	
		Yes	No
P-13	<p>The test is intended to provide substantiation for the time it takes for the temperature inside the cabinet to reach the end temperature specified in the appendix. Ambient temperature and setpoint temperature is specified in P-5.</p> <p>The temperature inside the cabinet must be stabilized – where all the points in the working space have reached and maintained the same temperature throughout, the tolerances are specified in P-6.</p> <p>When the system is stable, turn off the power to the cabinet.</p> <p>The measurements, throughout the hold-over test, must be documented and attached the PQ.</p> <p>Attachment:</p> <p>Notes:</p>		
P-14	<p>The times it takes the inside of the cabinet to reach the end temperature, must at least be the time specified in the appendix.</p> <p>Duration: _____</p> <p>Have the criteria been met?</p> <p>Attachment:</p> <p>Notes:</p>		

Conducted by: _____ Name: _____ Signature: _____ Approved (Yes / No): _____ Date: _____

Inspected / verified by: _____

Model: _____ SN: _____

Deviation Report

Deviations to the criteria of acceptance are to be documented in the deviation report. A separate deviation report shall be made for each deviation. Mark the entry with the relevant "P-ID" specified in the left column in the test specifications.

P-ID: _____

Description of deviation:

Extent to which the deviation has been alleviated:

Additional notes:

Person responsible for test:

Name: _____

Date: _____

Organisation: _____

Signature: _____

Person responsible for verification of test:

Name: _____

Date: _____

Organisation: _____

Signature: _____

Model: _____

SN: _____

Approval of test results – Performance Qualification (PQ)

- The steps in the Performance Qualification – PQ were completed with positive results
- The steps in the Performance Qualification – PQ were completed with negative results

ID of steps with negative results: _____

Additional notes:

Organisation / Responsible party: _____

Trainer / Responsible party: _____

Stamp & Signature _____

Stamp & Signature _____

Tel. _____

Tel. _____

E-mail _____

E-mail _____

Location & Date _____

Location & Date _____

Model: _____

SN: _____

Appendix

BioCompact II	Tolerances	Door opening recovery time (minutes) ***	Permissible deviation	Pull-down (minutes)	Permissible deviation	Hold-over range*	Hold-over	Permissible deviation
REFRIGERATORS (RR)								
210 (Solid door)	+/- 3K	4	35 %	23	5 %	5 °C → 10 °C	66	5 %
210 (Glass door)		4	10 %	28	5 %		43	5 %
310 (Solid door)		4	35 %	24	5 %		55	5 %
310 (Glass door)		4	20 %	28	5 %		42	10 %
410 (Solid door)		8	15 %	21	5 %		47	10 %
410 (Glass door)		7	10 %	22	5 %		33	5 %
610 (Solid door)		6	35 %	15	5 %		**	10 %
610 (Glass door)		6	35 %	**	5 %		**	10 %
FREEZERS (RF)								
210 (Solid door)	**	15	20 %	53	10 %	-20 °C → -10 °C	56	5 %
310 (Solid door)		11	10 %	62	5 %		56	5 %
410 (Solid door)		19	10 %	71	10 %		42	10 %
610 (Solid door)		10	20 %	40	10 %		**	10 %

*) The temperature span between the initial temperature and the end temperature in the hold-over test P-13,14.

**) Please contact your local distributor for current information.

***): 90° opening 1 minut

Note:

Refrigerators (RR): Ambient temperature +25 °C
Setpoint temperature +5 °C

Freezers (RF): Ambient temperature +25 °C
Setpoint temperature -20 °C

Name: _____ Signature: _____ Approved (Yes / No): _____ Date: _____

Conducted by: _____

Inspected / verified by: _____

Model: _____ SN: _____

Gram Scientific ApS
Aage Grams Vej 1 · 6500 Vojens · Danmark
Tel: +45 73 20 13 00
e-mail: info@gram-bioline.com
www.gram-bioline.com

GRAM
Biostorage you can depend on