

# Brugermanual - BioCompact / BioCompact II

Modeller: 610, 410, 210/210, 310, 210



Original Brugermanual

**GRAM**

Biostorage you can depend on

<b>Installation</b> . . . . .	4	<b>Forklaring på fejlkoder</b> . . . . .	28
Opstilling . . . . .	4	<b>Parameterindstillinger</b> . . . . .	29
Potentialefri kontakt . . . . .	7	On / Off lokal døralarm . . . . .	29
Mekanisk lav-temperatursikring . . . . .	8	Tidsforsinkelse på lokal døralarm . . . . .	29
El-tilslutning . . . . .	9	On / Off akustisk lokal alarm . . . . .	30
<b>Igang sætning: BioCompact II</b> . . . . .	10	On / Off ekstern døralarm . . . . .	31
Gennemgang af displayet . . . . .	10	Tidsforsinkelse på ekstern døralarm . . . . .	31
Gennemgang af menu . . . . .	11	On / Off akustisk ekstern alarm . . . . .	32
<b>Forklaring på fejlkoder</b> . . . . .	12	Følerekalibrering . . . . .	33
<b>Parameterindstillinger</b> . . . . .	13	Eskorterende alarmgrænser . . . . .	34
Lokale alarmindstillinger . . . . .	13	Antal afrimninger / 24 t . . . . .	34
Tidsforsinkelse på lokal alarm . . . . .	14	Elektronisk lav-temperatursikring . . . . .	35
On / Off lokal døralarm . . . . .	15	<b>Vending af dør</b> . . . . .	36
Tidsforsinkelse på lokal døralarm . . . . .	15	<b>Almindelig brug</b> . . . . .	38
On / Off akustisk lokal alarm . . . . .	16	<b>Almen vedligeholdelse</b> . . . . .	39
Eksterne alarmindstillinger . . . . .	17	Rengøring . . . . .	39
Tidsforsinkelse på ekstern alarm . . . . .	18	Tætningslister . . . . .	39
On / Off ekstern døralarm . . . . .	19	<b>Generel info</b> . . . . .	42
Tidsforsinkelse på ekstern døralarm . . . . .	19	Generelt om ansvar . . . . .	40
On / Off akustisk ekstern alarm . . . . .	20	Service . . . . .	40
Følerekalibrering . . . . .	21	Tøvand . . . . .	41
Eskorterende alarmgrænser . . . . .	22	Gennemføring . . . . .	42
Antal afrimninger / 24 t . . . . .	22	<b>Vigtigt</b> . . . . .	
Følervisning . . . . .	23	Vigtigt . . . . .	43
Elektronisk lav-temperatursikring . . . . .	24	Overensstemmelseserklæringer . . . . .	43
<b>Igang sætning: BioCompact</b> . . . . .	26	Bortskaffelse . . . . .	44
Gennemgang af displayet . . . . .	26		
Gennemgang af menu . . . . .	27		

## Før du går igang

Denne vejledning omfatter produktserierne: **BioCompact, BioCompact II**

Vi anbefaler at, du læser denne betjeningsvejledning grundigt igennem før skabet bliver taget i brug.

Din feedback er yderst velkommen og værdsat, hvis du har ris og/eller ros, så er du meget velkommen til at e-maile os på: [info@gram-bioline.com](mailto:info@gram-bioline.com)



Produceret af Gram Commercial

Aage Grams Vej 1  
DK-6500 Vojens  
Danmark

+45 7320 1300

[www.gram-bioline.com](http://www.gram-bioline.com)

# Installation

## Opstilling

Her beskrives hvordan skabet skal opstilles og tages i brug.

Skabet må af sikkerheds- og brugsmæssige grunde ikke opstilles udendørs. Skabet bør anbringes i et tørt og tilstrækkeligt ventileret rum. For at sikre en effektiv drift, skal anbringelse i direkte sollys eller nær varme flader undgås.

Bemærk, at køleskabets optimale driftsområde er ved:

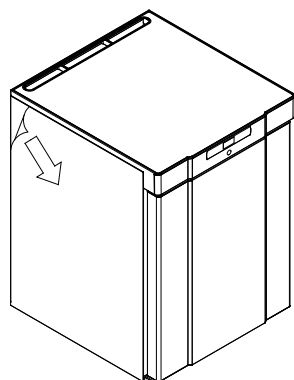
Model	Minimum omgivelses temperatur	Maximum omgivelses temperatur
BioCompact 210, 310, 410, 210/210		
RR med solid dør: +10/+35 °C	+10 °C	+35 °C
RR med glas dør: +10/+32 °C	+10°C	+32 °C
RF: +10/+35 °C	+10 °C	+35 °C
BioCompact II 610		
RR med solid dør: +10/+43 °C	+10 °C	+43 °C
RR med glas dør: +10/+38 °C	+10 °C	+38 °C
RF: +10/+43 °C	+10 °C	+43 °C



Undgå opstilling af skabe i stærkt klor/syreholdige omgivelser på grund af fare for korrosion.



Skabet samt dets inventar er forsynet med en beskyttende folie, som bør fjernes inden i brugtagen.



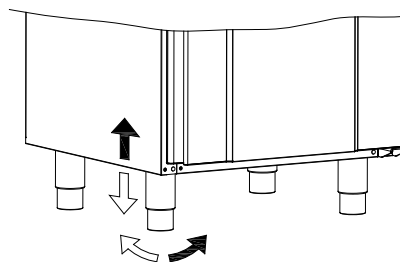
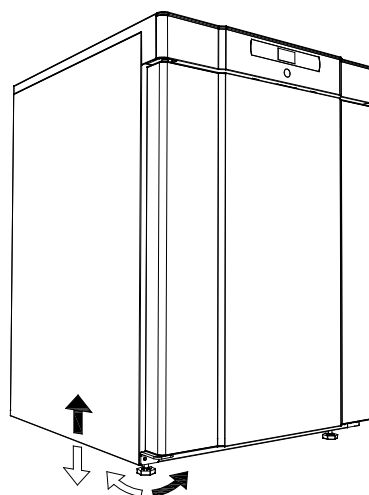
Rengør skabet med en let sæbeopløsning før i brugtagen.



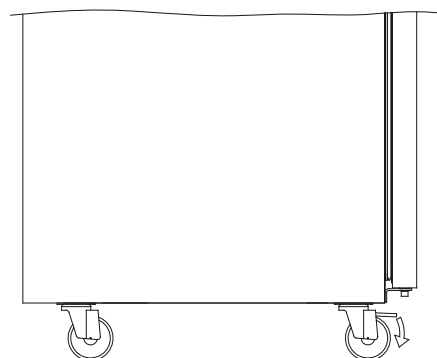
Har skabet ligget ned (under transport f.eks.), skal det stå op i 24 timer, inden det tændes, da olien fra kompressoren skal have tid til at løbe på plads igen.

Her beskrives justering af ben eller hjul.

Skabe med ben skal nivelleres ved justeringer, som vist på nedenstående illustration.



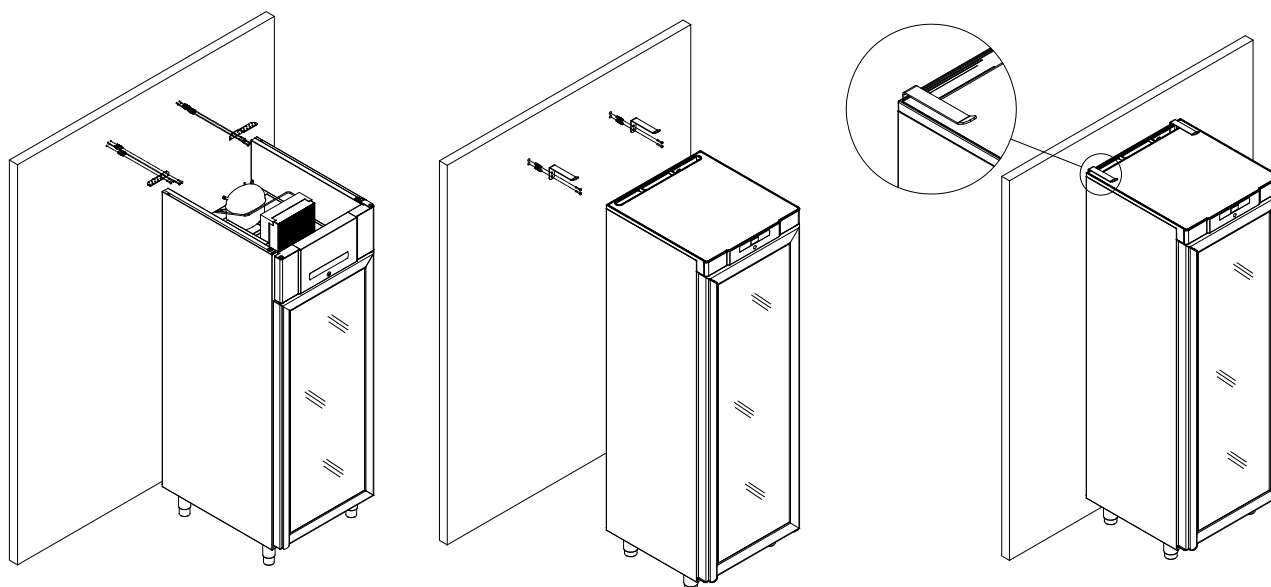
Er skabet monteret med hjul er det en forudsætning at gulvet er i vater for stabil placering og sikker anvendelse. Når skabet er placeret for anvendelse skal de 2 forreste hjuls låseanordninger aktiveres. Underlaget skal være plant, desuden må skabet ikke opstilles på rammer eller lignende.



## Installering af skabet

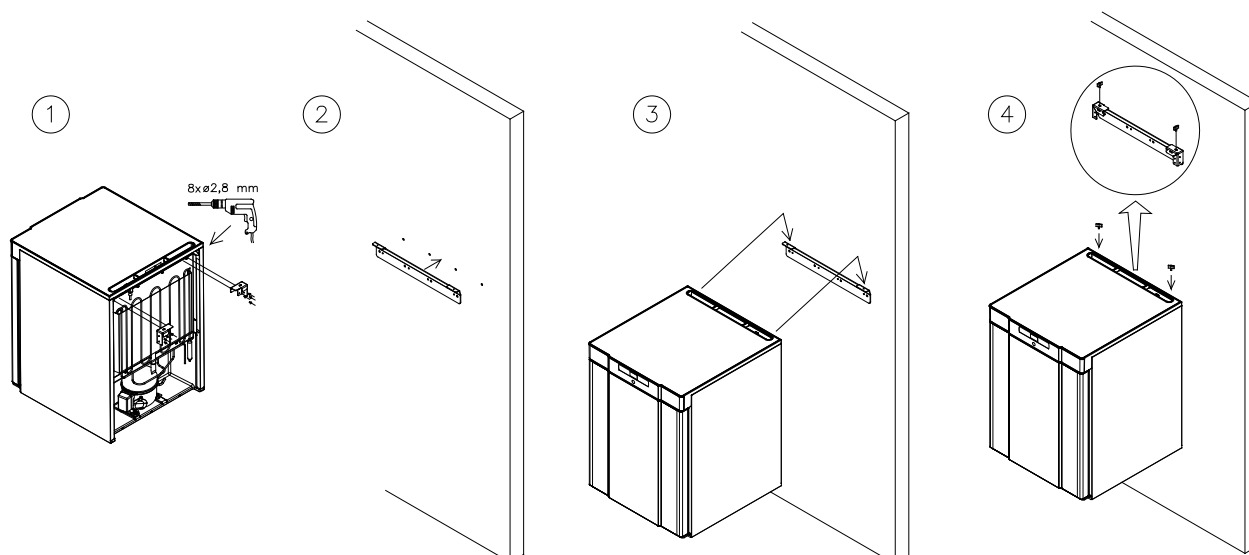
Skabe udstyret med skuffer og/eller med glasdør skal fastgøres til en stabil flade, som sikrer at skabet ikke kan vælte, når skufferne er udtrukne til yderste position eller døren er åben. Beslag til fastgørelse følger med skabet fra fabrikken.

Se montagen af vippebeslag illustreret nedenfor.



For at forsikre at brugere, omgivelser samt de opbevarede emner, ikke kommer til skade ved at skabet vælter, skal disse beslag monteres ved installation af skabet.

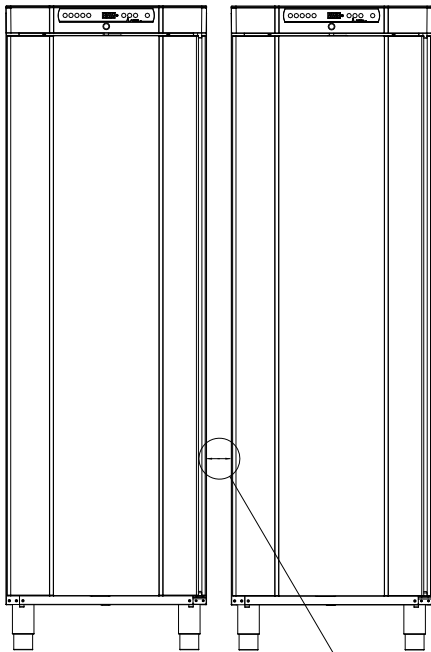
Venligst find instruktioner til vægmontering af BioCompact 210 nedenunder. Denne fremgangsmåde er også gældende for modellerne: 310, 210/210, 410.



Skabet skal under almindelig drift, maksimum stå 75 mm fra vægen.  
Det er optimalt at installere skabet så tæt som muligt op ad vægen.



Ved opstilling af flere skabe skal der minimum være 30 mm mellemrum mellem skabene.



Minimum 30mm



Tildæk ikke overdelen af skabet.



Brug ikke elektriske apparater i skabet.



Skabet er ikke egnet til brug hvor emner afgiver dampe, eller klor/syreholdige væsker, som kan tære på skabet.



Alle emner i skabet som ikke er indkapslet eller indpakket, skal tildækkes for at mindske risikoen for tæring af skabet og dets komponenter.

## Potentialefri kontakt

Følgende punkt gennemgår potentialefri kontakt.

I illustrationen nedenfor vises de tre tilslutninger, der er for alarmrelæet (eksempelvis for tilslutning til CTS eller anden ekstern alarm). De tre tilslutninger er hhv. Common, NO og NC.

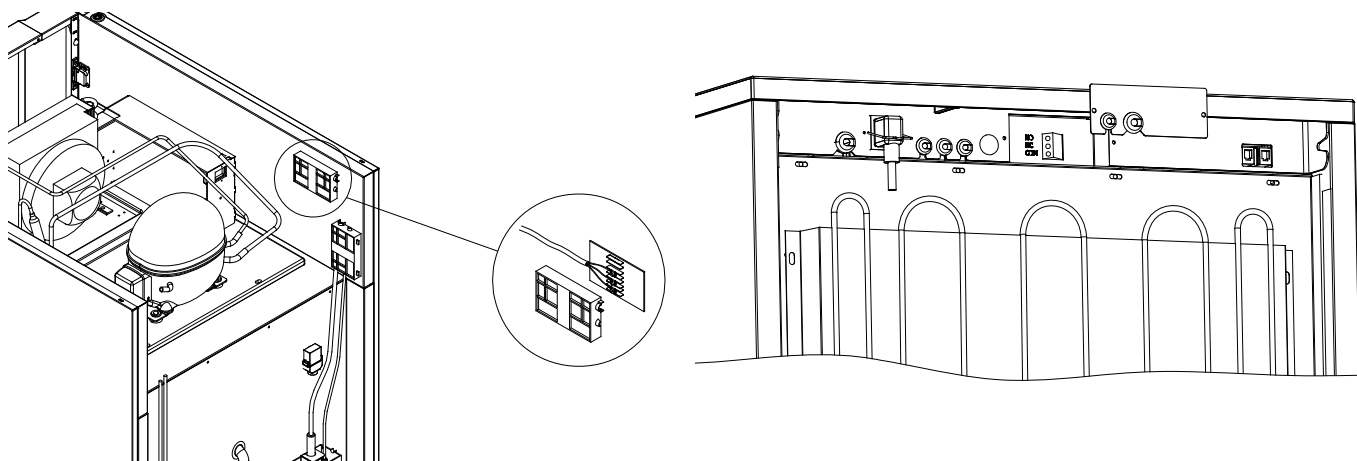
I det øjeblik hvor der sættes spænding til styringen trækker relæet, hvilket bevirker at styringen reagerer på såvel for høj som for lav temperatur, døralarm samt på spændingsudfald. Temperatur alarmer og døralarmen skal indstilles i den eksterne alarm (EAL), førend at de vil aktivere det potentiale fri kontakt relæ. Læs mere herom i afsnittet om eksterne alarmer under Parameterindstillinger.

### BioCompact II 610: afbilledet nedenfor til venstre

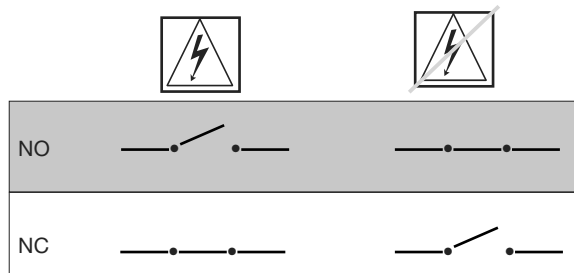
Ledningerne der er tilsluttet i tilslutningsblokken på den potentialefri kontakt skal aflastes via aflastningspladen, der er presset på som afslutning for adgangen til det elektriske kredsløb for den potentialefri kontakt.

### BioCompact 210, 310, 210/210, 410: afbilledet nedenfor til højre

Ledningerne der er tilsluttet i tilslutningsblokken på den potentialefri kontakt skal aflastes via aflastningspladen som er skruet på terminalboksen, dette forsikrer at tilslutningsblokken og tilslutningskablet ikke belastes unødigt, og forhindrer almen adgang til det elektriske kredsløb.



Tilslutning af potentialefri kontakt bør blive udført af en autoriseret montør.



## Mekanisk lav-temperatursikring

Følgende punkt gennemgår mekanisk lav-temperatursikring.

- Kun gældende for modeller med mekanisk lav-temperatursikring -

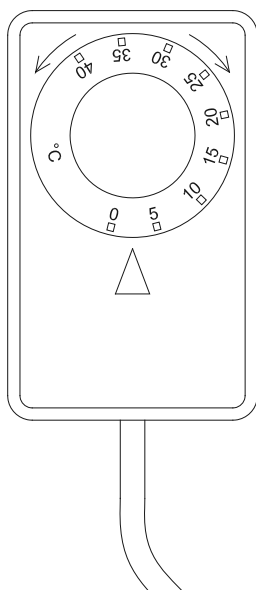
Mekanisk lav-temperatursikring er et uafhængigt modul som er tilkoblet kompressoren.

Den måler skabets temperatur og slukker kompressoren (cut-off) hvis temperaturen i skabet går under den indstillet værdi, hvilket sikrer at skabet ikke bliver koldere.

Vær opmærksom på at lav-temperatursikring er indstillet mellem til +2 - +2,5 °C fra fabrikken.

Forsikre at skalaen er indstillet til den rigtige temperature inden installation af skabet.

Skalaen på lav-temperatursikringen drejes mod uret for at justere "cut-off" ned, og med uret for at justere "cut-off" op.

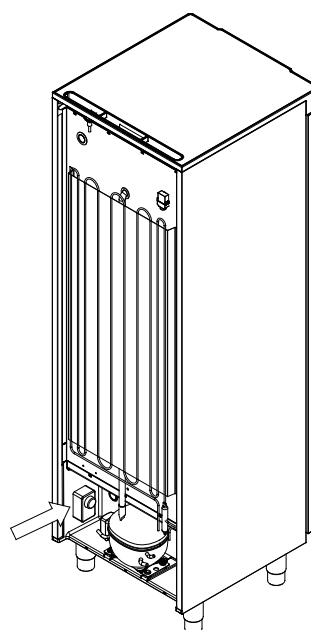


Praktisk eksempel:

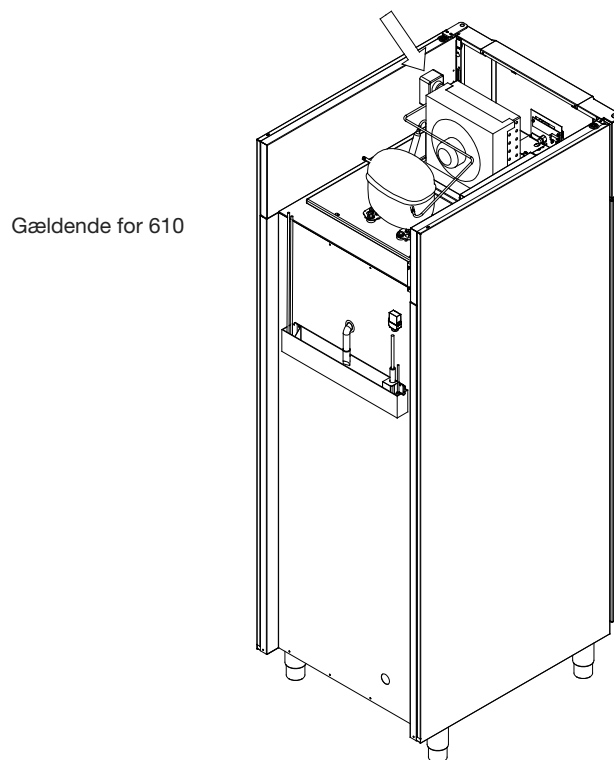
Kompressoren bliver slukket af lav-temperatursikringen ved 2,5 °C, den ønskede "cut-off" temperatur skal være 1,5 °C.

Drej nu skalaen på lav-temperatursikringen mod uret indtil den ønskede værdi er indstillet.

Nedenfor ses placering af lav-temperatursikring i BioCompact / BioCompact II.



Gældende for 210, 310, 210/210, 410



Gældende for 610

## El-tilslutning

Gennemlæs nedenstående grundigt før tilslutning. Kontakt autoriseret elinstallatør i tvivlstilfælde.

Bemærk at der er særlige regler i forbindelse med produkter i overensstemmelse med EN 60079-15 zone 2.



Skabet er konstrueret i henhold til standarden for elektriske apparater i forbindelse med eksplosive gasatmosfærer – Del 15: Beskyttelsestype "n". EN 60079-15. Den gældende zone og kategori er zone 2, kategori 3, og opstilles skabet i et zone 2, kategori 3 område i henhold til EN 60079-10, bør fagkendt personale tilkaldes eller rådføres inden installationen, for at denne sker i henhold til gældende standard.



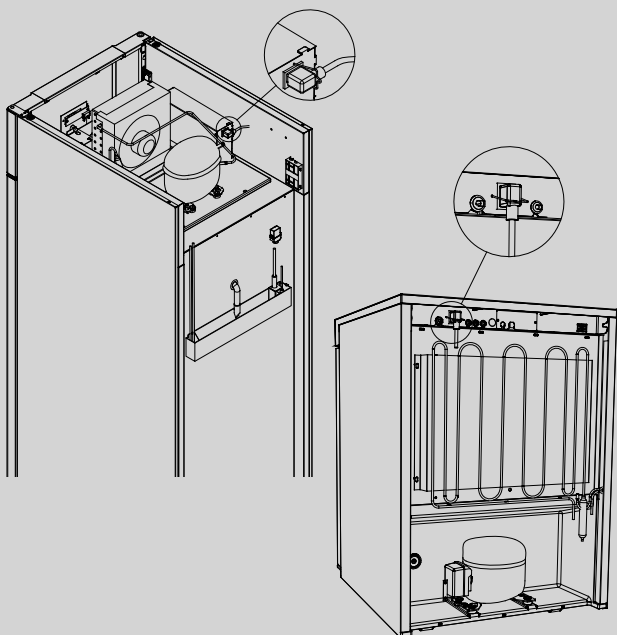
Skabet er beregnet for tilslutning til vekselstrøm. Tilslutningsværdierne for spænding (V) og frekvens (Hz) er vist på typeskiltet.



På bagsiden af skabet skal ledningen til netforsyningen monteres. Forsyningsledningen placeres i apparatstikket, der er integreret i på bagsiden af skabet, hvorefter den låses med bøjlen som sidder placeret i to huller. Vær opmærksom på at bøjlen trækkes helt til omkring hovedet på forsyningsledningen, således at den bliver fastlåst.

Tilslutningen til en ekstern strømkilde for strømforsyning til skabet skal foretages med en dertilhørende foranstaltning, der mekanisk sikrer at kontakt og stikkontakt ikke kan adskilles utilsigtet. Sammenføringen mærkes:

**"DO NOT SEPARATE WHEN ENERGIZED"**



Vigtigt



Bemærk at der er særlige regler i forbindelse med produkter i overensstemmelse med EN 60079-15 zone 2. Sikringer o. lign må ikke fjernes eller udskiftes når skabet er tilsluttet en spændingskilde.

Toppanelet må ikke adskilles når skabet er tilsluttet en spændingskilde.

Startudstyr til kompressoren må ikke adskilles når skabet er tilsluttet en spændingskilde.

Belysningen må ikke adskilles når skabet er tilsluttet en spændingskilde.

Ved enhver adskillelse eller udskiftning af elektriske komponenter skal skabet flyttes til et område der ikke er et fareområde for forekomst af kilder til antænding forårsaget af skabets elektriske komponenter og gasser.

Brug aldrig skabet hvis apparatstikket er beskadiget. I sådanne tilfælde bør skabet undersøges af en af Gram Commercials servicemontører.

Ved opstilling i et almindeligt anvendelsesområde, der ikke er omfattet af reglerne for zone 2 om:

Tilslutningen kan foretages i henhold til gældende regler ifølge stærkstrømsbekendtgørelsen.

Dette køleskab/fryseskab skal ekstrabeskyttes ifølge stærkstrømsbekendtgørelsen. Dette gælder også, selvom der er tale om udskiftning af et eksisterende køle-/fryseskab, der ikke har været ekstrabeskyttet. I bygninger opført før 1. april 1975 er ekstrabeskyttelsen tilstrækkelig, hvis der er installeret en HFI-afbryder, som beskytter den strømkilde køle-/fryseskabet skal tilsluttes.

*I begge tilfælde skal der:*

Hvis stikkontakten er beregnet trebenet stikprop, benyttes en trebenet stikprop, og lederen med grøn/gul isolation skal tilsluttes jordklemmen.

Hvis stikkontakten kun er beregnet tobenet stikprop, benyttes en tobenet stikprop. Hvis brugeren selv monterer denne, skal lederen med grøn/gul isolation klippes af så tæt som muligt på det sted, hvor ledningen går ind i stikproppen.

I alle andre tilfælde bør De lade en autoriseret el-installatør undersøge, hvordan De nemmest får ekstrabeskyttet køle-/fryseskabet. Hvis De ikke har ekstrabeskyttelse i bygningen i forvejen, anbefaler Elektricitetsrådet, at De lader el-installatøren opsætte en PFI- eller HPFI afbryder.

Et eventuelt krav om jordtilslutning fra den lokale el-forsyning skal efterkommes. Skabets stik og den anvendte stikkontakt skal da kunne give en korrekt jordforbindelse. Hvis De er i tvivl, spørg Deres leverandør eller el-installatør til råds.

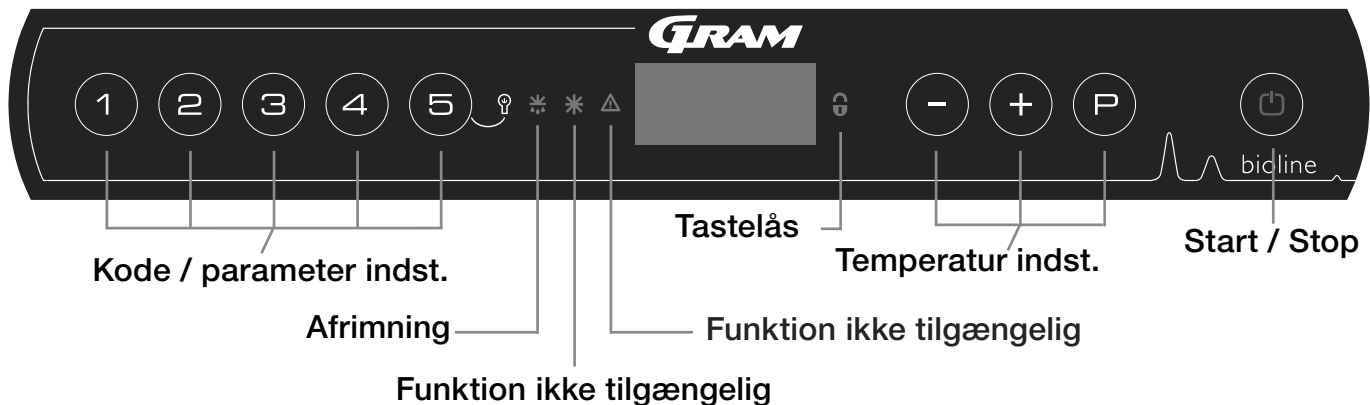
Ved tekniske problemer eller nedbrud kontakt da altid autoriseret servicepersonale for udbedring af problemet. adskil aldrig selv toppanelet-klemmekasse eller andre elektriske installationer.



# Igang sætning: BioCompact II

## Gennemgang af displayet

Skabets display, som er vist nedenunder, viser skabets temperatur og indikerer at skabet er tilsluttet en strømkilde.



- Kode / parameter indst. - Giver adgang til indstillinger af skabets konfigurerbare parametre.
- Afrimning - Afrimning er i gang
- Tastelås - Tastaturet er låst - der er ingen adgang til funktioner eller menuer
- Temperatur indst. - Indstilling af setpunkt temperatur samt, navigering i menuer under parameterindstillinger
- Start / Stop - Start og Stop af skabet, samt navigering i menuer under parameterindstillinger

### Almen intro til navigation i menuerne


Foruden temperatur indstillinger samt tænd/sluk af skabet, bruges (+), (-) og (P) til at navigere i menu systemet samt indstille parametre.

Tasterne har følgende funktioner i menuerne:

- (P) - Åbne et menutrin / bekræfte en indstillet værdi i menuen.
- (+) - Bladre op i menu punkter / hæve en given værdi (alarm setpunkt f.eks.).
- (-) - Bladre ned i menu punkter / sænke en given værdi (alarm setpunkt f.eks.).
- (P) - Gå et menutrin tilbage

### Start / Stop

Tryk på (P) tasten for at tænde for skabet. Tryk på (P) tasten i 6 sekunder for at slukke skabet. Under opstart vises software version efterfulgt af software variant. Skabets temperatur vises i displayet, når det påbegynder normal drift. Skabet starter op med en afrimning, som afsluttes kort efter, når systemet har gennemført et systemtjek.

 Ved service:

Hvis der foretages service på de elektriske dele, skal der afbrydes på stikkontakten. Det er ikke nok at afbryde skabet på START/STOP tasten, da der stadig vil være spænding til enkelte elektriske dele på skabet.

Skal der udskiftes dele såsom sikringer og lignende, skal skabet flyttes til et område der ikke er et risiko område.

### Temperaturindstillinger

Hold (P) inde og tryk på (+) eller (-) tasten for at justere temperatur setpunkt til den ønskede værdi. Bekræft temperatur indstillingen ved at slippe tasterne.

## Gennemgang af menu

Nedenstående gir et hurtigt overblik og parameterindstillinger for skabet.

Bemærk venligst: Elektrisk lav-temperatursikring er ikke tilgængelig på givne model

## Bruger menu

Adgang til menu (P)+(1)→	↓	→		
Lokal alarmindstillinger	LAL	LHL	[° C]	Indstilling af den øvre alarmgrænse. Kode ved aktiveret alarm [A2]
		LLL	[° C]	Indstilling af den nedre alarmgrænse. Kode ved aktiveret alarm [A3]
		LHd	[Min.]	Tidsforsinkelse af øvre alarmgrænse
		LLd	[Min.]	Tidsforsinkelse af nedre alarmgrænse
		dA	On/off	Døralarm. Kode ved aktiveret alarm [ A1]. [1=Tændt / 2 = Slukket]
		dAd	[Min.]	Tidsforsinkelse af døralarm
		bU	On/off	Akustisk alarm på [ A1], [ A2], [ A3]. [1=Tændt / 2 = Slukket]
Ekstern alarmindstillinger	EAL	EHL	[° C]	Indstilling af den øvre alarmgrænse. Kode ved aktiveret alarm [A4]
		ELL	[° C]	Indstilling af den nedre alarmgrænse. Kode ved aktiveret alarm [A5]
		EHd	[Min.]	Tidsforsinkelse af øvre alarmgrænse
		ELd	[Min.]	Tidsforsinkelse af nedre alarmgrænse
		dA	On/off	Døralarm. Kode ved aktiveret alarm [ A1]. [1=Tændt / 2 = Slukket]
		dAd	[Min.]	Tidsforsinkelse af døralarm
		bU	On/off	Akustisk alarm på [ A1], [ A4], [ A5]. [1=Tændt / 2 = Slukket]
Kalibrering af følere	CAL	CA	[° K]	Offset indstilling af A-føler. Reference føler for kølesystemet
		CE	[° K]	Offset indstilling af E-føler. Reference føler for lufttemperaturen i skabet
		CF	[° K]	Offset indstilling af F-føler. Reference føler for lav-temperatursikring
Lav-temperatursikring	FP	ACt	On/off	Aktivering/deaktivering
		tES	On	Test af lav-temperatursikringen
		SEt	[° C]	Indstilling af temperatur på lav temperatursikringen
		PrE	[...]	Aktuel temperatur på lav temperatursikringen
	ALL			Aktivering af eskorterende alarmgrænser. [FAS]= låste grænser / [ESC] = følger setpunkt
	dEF			Antal afrimninger per dag (4 er fabriksindstilling)
	dPS			Valg af reference føler i displayet. A, E eller F (E er fabriksindstilling)

## Andre genveje

Taste kombinationer:	Tid:	Funktion:
(P) + (⊕)	> 3 sekunder	Start eller afbryd afrimning manuelt.
(⊕) + (1)	> 6 sekunder	Aktivering / deaktivering af tastatur lås.
(P)	-	Viser setpunkts temperatur (givet at skabet er i drift).
(+)	-	Viser højeste registrerede temperaturspids siden sidste nulstilling af alarmhistorik.
(-)	-	Viser laveste registrerede temperaturspids siden sidste nulstilling af alarmhistorik.
(+) + (-)	> 3 sekunder	Nulstilling af alarmhistorik.
(P) + (1) + (⊖)	> 6 sekunder	Nulstilling af ændrede parametre. Genskaber fabriksindstillingen.
(P) + (1)	> 3 sekunder	Adgang til bruger menu og alarmindstillinger.

### Belysningen i skabet - Gælder kun BioLine modeller med glasdør -

Belysningen i skabet kan slukkes ved at holde (⊖) tasten inde i 2 sekunder.

Der er 2 indstillinger på lyset: 1) belysningen tænder sammen med døråbning


2) belysningen er tændt konstant

# Forklaring på fejlkoder

Følgende tabel viser fejlkoderne som vises i skabets display.

Display Kode	Forklaring
- 0 -	Dør er åben.
A1	Dør alarm "dAd" fra LAL og/eller EAL er eller har været aktiveret.
A2	Lokal øvre alarm LHL er eller har været aktiveret.
A3	Lokal nedre alarm LLL er eller har været aktiveret.
A4	Ekstern øvre alarm EHL er eller har været aktiveret.
A5	Ekstern nedre alarm LLL er eller har været aktiveret.
F1	Fejl på rumføler, skabet bruger nødprogram til at få skabet til at køre. Temperatur stabilitet vil være påvirket. Service på skabet er påkrævet .
F2	Fejl på fordampføler. Service på skabet er påkrævet. Skabet vil fortsætte med at køre indtil fejlen er udbedret.
F3	Fejl på 1. kondensatorføler. Service på skabet er påkrævet. Skabet vil fortsætte med at køre indtil fejlen er udbedret.
F5	Fejl på Ekstraføler. Service på skabet er påkrævet. Skabet vil fortsætte med at køre indtil fejlen er udbedret.
F7	F7 indikerer at temperaturen på kondensatoren er for høj. Sluk skabet og check derefter om kondensatoren er tildækket af u hensigtsmæssige genstande, og forsikre at kondensatoren (samt evt. filtre) er ren. Hvis dette ikke udbedrer fejl er service påkrævet.

## Annullering af akustisk alarm



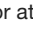




Annullering af en alarm ved at trykke på .

Eksempel:

For at annullere en døralarm - [A1] blinker i displayet. Tryk på  tasten.

For at annullere en temperaturalarm - [A2] eller [A3] blinker i displayet. Tryk på  tasten

## Aflæsning af alarm historikken - eksempel [A2]

[A2] blinker i displayet, som indikation på at der har været en temperaturoverskridelse på den indstillede værdi for den øvre temperatur grænse. Tryk på  tasten og displayet viser Htt (High temperature time), tryk på  tasten for at få tiden for temperaturen har været over alarmgrænsen. Tryk på  tasten for at returnere til Htt igen. Tryk på  tasten for Ht (Highest temperaure). Tryk på  tasten og den højeste temperatur der har været i alarmperioden vises. Tryk på  tasten for at returnere til Ht. Tryk en gang til på  tasten for at forlade alarmhistorikken.

Fremgangsmåden for at aflæse en [A3] alarm er identisk, dog anvendes  tasten for at komme ind i alarm historikken. Parametrene hedder i stedet Ltt og Lt.

Et blinkede display uden alarm meldinger, betyder at der er informationer i alarmhistorikken, men der er kvitteret for alarmen.

## Lokale alarmindstillinger

Følgende punkter gennemgår indstilling af øvre og nedre lokale alarmgrænser.

### LHL - Indstilling af den øvre alarmgrænse [° C]

- ↳ Hold **(P)** + **(1)** tasterne inde samtidigt i mere end 3 sekunder
- ↳ Tryk på **(P)** tasten for at vælge "LAL". "LHL" vises i displayet
- ↳ Tryk på **(P)** tasten for at vælge "LHL". Den øvre lokale alarmgrænse vises i displayet
- ↳ Tryk på **(-)** eller **(+)** tasten for at indstille den ønskede værdi for den øvre alarmgrænse
- ↳ Tryk på **(P)** tasten for at bekræfte den valgte værdi

- Den øvre lokale alarmværdi er nu indstillet, for at gå videre i indstillinger af andre parametre, forlader man "LHL" ved at trykke på **(⊕)** tasten ("LHL" vises nu i displayet), naviger nu ved hjælp af **(+)** eller **(-)** tasten for at finde parametre indenfor lokale alarmer

- ↳ Forlad brugermenuen ved, at trykke på **(⊕)** tasten indtil displayet viser skabets temperatur

### LLL - Indstilling af den nedre alarmgrænse [° C]

- ↳ Hold **(P)** + **(1)** tasterne inde samtidigt i mere end 3 sekunder
- ↳ Tryk på **(P)** tasten for at vælge "LAL". "LHL" vises i displayet
- ↳ Tryk på **(+)** tasten for at komme videre til "LLL"
- ↳ Tryk på **(P)** tasten for at vælge "LLL". Den nedre lokale alarmgrænse vises i displayet
- ↳ Tryk på **(-)** eller **(+)** tasten for at indstille den ønskede værdi for den nedre alarmgrænse
- ↳ Tryk på **(P)** tasten for at bekræfte den valgte værdi

- Den nedre lokale alarmværdi er nu indstillet, for at gå videre i indstillinger af andre parametre, forlader man "LLL" ved at trykke på **(⊕)** tasten ("LLL" vises nu i displayet), naviger nu ved hjælp af **(+)** eller **(-)** tasten for at finde parametre indenfor lokale alarmer

- ↳ Forlad brugermenuen ved, at trykke på **(⊕)** tasten indtil displayet viser skabets temperatur

## Tidsforsinkelse på lokal alarm

Følgende punkter gennemgår indstilling af tidsforsinkelse på øvre og nedre lokale alarmer.

### LHd - Indstilling af tidsforsinkelse på den øvre alarmgrænse [min.]

- ↳ Hold (P) + (1) tasterne inde samtidigt i mere end 3 sekunder
- ↳ Tryk på (P) tasten for at vælge "LAL". "LHL" vises i displayet
- ↳ Tryk på (+) tasten indtil "LHd" vises i displayet.
- ↳ Tryk på (P) tasten for at vælge "LHd". Tidsforsinkelsen på den øvre lokale alarmgrænse vises i displayet
- ↳ Tryk på (-) eller (+) tasten for at indstille den ønskede værdi for tidsforsinkelsen
- ↳ Tryk på (P) tasten for at bekræfte den valgte værdi

- Tidsforsinkelsen på den øvre lokale alarmgrænse er nu indstillet, for at gå videre i indstillinger af andre parametre, forlader man "LHd" ved at trykke på (⊕) tasten ("LHd" vises nu i displayet), naviger nu ved hjælp af (+) eller (-) tasten for at finde parametre indenfor lokale alarmer

- ↳ Forlad brugermenuen ved, at trykke på (⊕) tasten indtil displayet viser skabets temperatur

### LLd - Indstilling af tidsforsinkelse på den nedre alarmgrænse [min.]

- ↳ Hold (P) + (1) tasterne inde samtidigt i mere end 3 sekunder
- ↳ Tryk på (P) tasten for at vælge "LAL". "LHL" vises i displayet
- ↳ Tryk på (+) tasten indtil "LLd" vises i displayet.
- ↳ Tryk på (P) tasten for at vælge "LLd". tidsforsinkelse på den nedre lokale alarmgrænse vises i displayet
- ↳ Tryk på (-) eller (+) tasten for at indstille den ønskede værdi for tidsforsinkelsen
- ↳ Tryk på (P) tasten for at bekræfte den valgte værdi

- Tidsforsinkelsen på den nedre lokale alarmgrænse er nu indstillet, for at gå videre i indstillinger af andre parametre, forlader man "LLd" ved at trykke på (⊕) tasten ("LLd" vises nu i displayet), naviger nu ved hjælp af (+) eller (-) tasten for at finde parametre indenfor lokale alarmer

- ↳ Forlad brugermenuen ved, at trykke på (⊕) tasten indtil displayet viser skabets temperatur

## On / Off lokal døralarm

Følgende punkter gennemgår aktivering/deaktivering af døralarm samt tidsforsinkele på døralarm.

## Tidsforsinkelse på lokal døralarm

### dA - Aktivering / deaktivering af lokal døralarm

- ↳ Hold (P) + (1) tasterne inde samtidigt i mere end 3 sekunder
- ↳ Tryk på (P) tasten for at vælge "LAL". "LHL" vises i displayet
- ↳ Tryk på (+) tasten indtil "dA" vises i displayet.
- ↳ Tryk på (P) tasten for at vælge "dA".
- ↳ Tryk på (-) eller (+) tasten for at aktivere/deaktivere den lokale døralarm [1 = aktiveret / 0 = deaktiveret]
- ↳ Tryk på (P) tasten for at bekræfte valget

- Døralarm er nu aktiveret / deaktiveret , for at gå videre i indstillinger af andre parametre, forlader man "dA" ved at trykke på (⏏) tasten ("dA" vises nu i displayet ), naviger nu ved hjælp af (+) eller (-) tasten for at finde parametre indenfor lokale alarmer

- ↳ Forlad brugermenuen ved, at trykke på (⏏) tasten indtil displayet viser skabets temperatur

### dAd - Indstilling af tidsforsinkelse på den lokale døralarm [min.]

- ↳ Hold (P) + (1) tasterne inde samtidigt i mere end 3 sekunder
- ↳ Tryk på (P) tasten for at vælge "LAL". "LHL" vises i displayet
- ↳ Tryk på (+) tasten indtil "dAd" vises i displayet.
- ↳ Tryk på (P) tasten for at vælge "dAd". tidsforsinkelsen på den lokale døralarm vises i displayet
- ↳ Tryk på (-) eller (+) tasten for at indstille den ønskede værdi for tidsforsinkelsen
- ↳ Tryk på (P) tasten for at bekræfte den valgte værdi

- Tidsforsinkelsen på den lokale døralarm er nu indstillet, for at gå videre i indstillinger af andre parametre, forlader man "dAd" ved at trykke på (⏏) tasten ("dAd" vises nu i displayet ), naviger nu ved hjælp af (+) eller (-) tasten for at finde parametre indenfor lokale alarmer

- ↳ Forlad brugermenuen ved, at trykke på (⏏) tasten indtil displayet viser skabets temperatur

## On / Off Akustisk lokal alarm

Følgende punkter gennemgår aktivering / deaktivering af akustiske alarmer.

### bU - Aktivering / deaktivering af akustisk alarm ved lokale alarmer

- ↳ Hold (P) + (1) tasterne inde samtidigt i mere end 3 sekunder
- ↳ Tryk på (P) tasten for at vælge "LAL". "LHL" vises i displayet
- ↳ Tryk på (+) tasten indtil "bU" vises i displayet.
- ↳ Tryk på (P) tasten for at vælge "bU".
- ↳ Tryk på (-) eller (+) tasten for at aktivere/deaktivere den lokale døralarm [1 = aktiveret / 0 = deaktiveret]
- ↳ Tryk på (P) tasten for at bekræfte valget

- Akustisk døralarm er nu aktiveret / deaktiveret , for at gå videre i indstillinger af andre parametre, forlader man "dU" ved at trykke på (Ⓜ) tasten( "bU" vises nu i displayet ), naviger nu ved hjælp af (+) eller (-) tasten for at finde parametre indenfor lokale alarmer

- ↳ Forlad brugermenuen ved, at trykke på (Ⓜ) tasten indtil displayet viser skabets temperatur

## **Vigtigt!**

For at forsikre sikkerheden af de opbevarede emner, skal de lokale alarmer understøttes af eksterne alarmer.

Dette kan gøres ved at udnytte muligheden for eksterne alarmer via den potentialefri udgang.

Venligst find instruktioner til tilslutning under, "potentialefri kontakt" i afsnittet "indstilling"

## Eksterne alarmindstillinger

Følgende punkter gennemgår indstilling af øvre og nedre eksterne alarmgrænser.

### EHL - Indstilling af den øvre alarmgrænse [° C]

- ↳ Hold (P) + (1) tasterne inde samtidigt i mere end 3 sekunder
- ↳ Tryk på (+) tasten for at komme videre til "EAL"
- ↳ Tryk på (P) tasten for at vælge "EAL". "EHL" vises i displayet
- ↳ Tryk på (P) tasten for at vælge "EHL". Den øvre eksterne alarmgrænse vises i displayet
- ↳ Tryk på (-) eller (+) tasten for at indstille den ønskede værdi for den øvre alarmgrænse
- ↳ Tryk på (P) tasten for at bekræfte den valgte værdi

- Den øvre eksterne alarmværdi er nu indstillet, for at gå videre i indstillinger af andre parametre, forlader man "EHL" ved at trykke på (⏏) tasten ("EHL" vises nu i displayet), naviger nu ved hjælp af (+) eller (-) tasten for at finde parametre indenfor eksterne alarmer

- ↳ Forlad brugermenuen ved, at trykke på (⏏) tasten indtil displayet viser skabets temperatur

### ELL - Indstilling af den nedre alarmgrænse [° C]

- ↳ Hold (P) + (1) tasterne inde samtidigt i mere end 3 sekunder
- ↳ Tryk på (+) tasten for at komme videre til "EAL"
- ↳ Tryk på (P) tasten for at vælge "EAL". "EHL" vises i displayet
- ↳ Tryk på (+) tasten for at komme videre til "ELL"
- ↳ Tryk på (P) tasten for at vælge "ELL". Den nedre lokale alarmgrænse vises i displayet
- ↳ Tryk på (-) eller (+) tasten for at indstille den ønskede værdi for den nedre alarmgrænse
- ↳ Tryk på (P) tasten for at bekræfte den valgte værdi

- Den nedre eksterne alarmværdi er nu indstillet, for at gå videre i indstillinger af andre parametre, forlader man "ELL" ved at trykke på (⏏) tasten ("ELL" vises nu i displayet), naviger nu ved hjælp af (+) eller (-) tasten for at finde parametre indenfor eksterne alarmer

- ↳ Forlad brugermenuen ved, at trykke på (⏏) tasten indtil displayet viser skabets temperatur



## Tidsforsinkelse på ekstern alarm

Følgende punkter gennemgår indstilling af tidsforsinkelse på øvre og nedre eksterne alarmer.

### EHD - Indstilling af tidsforsinkelse på den øvre alarmgrænse [min.]

- ↳ Hold (P) + (1) tasterne inde samtidigt i mere end 3 sekunder
- ↳ Tryk på (+) tasten for at komme videre til "EAL"
- ↳ Tryk på (P) tasten for at vælge "EAL". "EHL" vises i displayet
- ↳ Tryk på (+) tasten indtil "EHD" vises i displayet.
- ↳ Tryk på (P) tasten for at vælge "EHD". Tidsforsinkelsen på den øvre ekstern alarmgrænse vises i displayet
- ↳ Tryk på (-) eller (+) tasten for at indstille den ønskede værdi for tidsforsinkelsen
- ↳ Tryk på (P) tasten for at bekræfte den valgte værdi

- Tidsforsinkelsen på den øvre ekstern alarmgrænse er nu indstillet, for at gå videre i indstillinger af andre parametre, forlader man "EHD" ved at trykke på (⏏) tasten ("EHD" vises nu i displayet), naviger nu ved hjælp af (+) eller (-) tasten for at finde parametre indenfor eksterne alarmer

- ↳ Forlad brugermenueen ved, at trykke på (⏏) tasten indtil displayet viser skabets temperatur

### ELd - Indstilling af tidsforsinkelse på den nedre alarmgrænse [min.]

- ↳ Hold (P) + (1) tasterne inde samtidigt i mere end 3 sekunder
- ↳ Tryk på (+) tasten for at komme videre til "EAL"
- ↳ Tryk på (P) tasten for at vælge "EAL". "EHL" vises i displayet
- ↳ Tryk på (+) tasten indtil "ELd" vises i displayet.
- ↳ Tryk på (P) tasten for at vælge "ELd". Tidsforsinkelsen på den nedre ekstern alarmgrænse vises i displayet
- ↳ Tryk på (-) eller (+) tasten for at indstille den ønskede værdi for tidsforsinkelsen
- ↳ Tryk på (P) tasten for at bekræfte den valgte værdi

- Tidsforsinkelsen på den nedre ekstern alarmgrænse er nu indstillet, for at gå videre i indstillinger af andre parametre, forlader man "ELd" ved at trykke på (⏏) tasten ("ELd" vises nu i displayet), naviger nu ved hjælp af (+) eller (-) tasten for at finde parametre indenfor eksterne alarmer

- ↳ Forlad brugermenueen ved, at trykke på (⏏) tasten indtil displayet viser skabets temperatur

## On / Off ekstern døralarm

Følgende punkter gennemgår aktivering/deaktivering af døralarm samt tidsforsinkelse på døralarm.

## Tidsforsinkelse på ekstern døralarm

### dA - Aktivering / deaktivering af ekstern døralarm

- ↳ Hold (P) + (1) tasterne inde samtidigt i mere end 3 sekunder
- ↳ Tryk på (+) tasten for at komme videre til "EAL"
- ↳ Tryk på (P) tasten for at vælge "EAL". "EHL" vises i displayet
- ↳ Tryk på (+) tasten indtil "dA" vises i displayet.
- ↳ Tryk på (P) tasten for at vælge "dA".
- ↳ Tryk på (-) eller (+) tasten for at aktivere/deaktivere den eksterne døralarm [1 = aktiveret / 0 = deaktiveret]
- ↳ Tryk på (P) tasten for at bekræfte valget

- Døralarm er nu aktiveret / deaktiveret, for at gå videre i indstillinger af andre parametre, forlader man "dA" ved at trykke på (⏏) tasten ("dA" vises nu i displayet), naviger nu ved hjælp af (+) eller (-) tasten for at finde parametre indenfor eksterne alarmer

- ↳ Forlad brugermenuen ved, at trykke på (⏏) tasten indtil displayet viser skabets temperatur

### dAd - Indstilling af tidsforsinkelse på den eksterne døralarm [min.]

- ↳ Hold (P) + (1) tasterne inde samtidigt i mere end 3 sekunder
- ↳ Tryk på (+) tasten for at komme videre til "EAL"
- ↳ Tryk på (P) tasten for at vælge "EAL". "EHL" vises i displayet
- ↳ Tryk på (+) tasten indtil "dAd" vises i displayet.
- ↳ Tryk på (P) tasten for at vælge "dAd". Tidsforsinkelsen på den eksterne døralarm vises i displayet
- ↳ Tryk på (-) eller (+) tasten for at indstille den ønskede værdi for tidsforsinkelsen
- ↳ Tryk på (P) tasten for at bekræfte den valgte værdi

- Tidsforsinkelsen på den eksterne døralarm er nu indstillet, for at gå videre i indstillinger af andre parametre, forlader man "dAd" ved at trykke på (⏏) tasten ("dAd" vises nu i displayet), naviger nu ved hjælp af (+) eller (-) tasten for at finde parametre indenfor eksterne alarmer

- ↳ Forlad brugermenuen ved, at trykke på (⏏) tasten indtil displayet viser skabets temperatur

## On / Off Akustisk ekstern alarm

Følgende punkt gennemgår aktivering / deaktivering af akustiske alarmer på eksterne alarmer.

### bU - Aktivering / deaktivering af akustisk alarm ved eksterne alarmer

- ↳ Hold  $\text{P}$  +  $\text{1}$  tasterne inde samtidigt i mere end 3 sekunder
- ↳ Tryk på  $\text{+}$  tasten for at komme videre til "EAL"
- ↳ Tryk på  $\text{P}$  tasten for at vælge "EAL". "EHL" vises i displayet
- ↳ Tryk på  $\text{+}$  tasten indtil "bU" vises i displayet.
- ↳ Tryk på  $\text{P}$  tasten for at vælge "bU".
- ↳ Tryk på  $\text{-}$  eller  $\text{+}$  tasten for at aktivere/deaktivere den eksterne døralarm [1 = aktiveret / 0 = deaktiveret]
- ↳ Tryk på  $\text{P}$  tasten for at bekræfte valget

- Akustisk døralarm er nu aktiveret / deaktiveret , for at gå videre i indstillinger af andre parametre, forlader man "bU" ved at trykke på  $\text{⏏}$  tasten

( "bU" vises nu i displayet ), naviger nu ved hjælp af  $\text{+}$  eller  $\text{-}$  tasten for at finde parametre indenfor eksterne alarmer

- ↳ Forlad brugermenueen ved, at trykke på  $\text{⏏}$  tasten indtil displayet viser skabets temperatur

## Følerkalibrering

Følgende punkter gennemgår kalibrering af A- og E-føler.

Følere tilkoblet MPC styringen kan kalibreres uafhængigt af hinanden under funktionen cAL.

Kalibreringen anvendes i tilfælde hvor der er afvigelser fra skabets faktiske drift eller visning og kontrolmålinger med et eksternt kontrolinstrument.

Skabet er udstyret med en rumføler (A-føler) og en ekstra føler (E-føler).

A-føleren anvendes til at styre skabets kølekredsløb og er fastmonteret på en given position i skabet, som ikke er i opbevaringsrummet. Placeringen af A-føleren må ikke ændres.

E-føleren er placeret i opbevaringsrummet og kan flyttes rundt i skabet for at opnå det ønskede referencepunkt for temperaturen. E-føleren er referenceføleren for displayet og alarmerne som standard. E-føleren har ingen indvirkning på styringen af kølekredsløbet.

A-føleren kalibreres hvis den aktuelle temperatur i skabet ikke stemmer overens med setpunktet når der er taget forbehold for hysteresen, altså de temperaturudsving der er tilladt fra skabets styring. Skabet kan enten køre varmere eller koldere temperatur end det angivende setpunkt. Kalibrering af A-føleren er navngivet "cA".

E-føleren kalibreres hvis den aktuelle temperatur på skabets display, forudsat at det er E-føleren at der anvendes hertil, ikke stemmer overens med den eksterne reference der anvendes til kontrol. Kalibrering af E-føleren er navngivet "cE"

### Praktiske eksempler på kalibrering:

Eksempel - Lufttemperaturen i skabet er koldere end ønsket ved givet setpunkt

Ved setpunkt +4 °C er lufttemperaturen i skabet målt til og kører i intervallet 2-4 °C. Det ønskede interval er 3-5 °C. "cA" skal i dette tilfælde være lig -1,0K, således at kølesystemet afbryder kuldetilførelsen 1,0K tidligere og sætter ind igen 1,0K senere.

Eksempel - Lufttemperaturen i skabet er varmere end ønsket ved givet setpunkt

Ved setpunkt +4 °C er lufttemperaturen i skabet målt til og kører i intervallet 4-6 °C. Det ønskede interval er 3-5 °C. "cA" skal i dette tilfælde være lig 1,0K, således at kølesystemet afbryder kuldetilførelsen 1,0 K senere og sætter ind igen 1,0K tidligere.

## Kalibrering af A-føler

↳ Hold  $\text{P}$  +  $\text{1}$  tasterne inde samtidigt i mere end 3 sek.

↳ Tryk på  $\text{+}$  tasten for at komme videre til "cAL"

↳ Tryk på  $\text{P}$  tasten for at vælge "cAL". "cA" vises i displayet

↳ Tryk på  $\text{P}$  tasten for at vælge "cA".

↳ Tryk på  $\text{-}$  eller  $\text{+}$  tasten for at kalibrere A-føleren

↳ Tryk på  $\text{P}$  tasten for at bekræfte den valgte værdi

- A-føleren er nu kalibreret, for at gå videre i indstillinger af andre parametre, forlader man "cA" ved at trykke på  $\text{⏏}$  tasten ("cA" vises nu i displayet), naviger nu ved hjælp af  $\text{+}$  eller  $\text{-}$  tasten for at finde parametre indenfor cAL

↳ Forlad brugermenuen ved, at trykke på  $\text{⏏}$  tasten indtil displayet viser skabets temperatur

## Kalibrering af E-føler

↳ Hold  $\text{P}$  +  $\text{1}$  tasterne inde samtidigt i mere end 3 sek.

↳ Tryk på  $\text{+}$  tasten for at komme videre til "cAL"

↳ Tryk på  $\text{P}$  tasten for at vælge "cAL". "cA" vises i displayet

↳ Tryk på  $\text{+}$  tasten indtil "cE" vises i displayet.

↳ Tryk på  $\text{P}$  tasten for at vælge "cE".

↳ Tryk på  $\text{-}$  eller  $\text{+}$  tasten for at kalibrere E-føleren

↳ Tryk på  $\text{P}$  tasten for at bekræfte den valgte værdi

- E-føleren er nu kalibreret, for at gå videre i indstillinger af andre parametre, forlader man "cE" ved at trykke på  $\text{⏏}$  tasten ("cE" vises nu i displayet), naviger nu ved hjælp af  $\text{+}$  eller  $\text{-}$  tasten for at finde parametre indenfor cAL

↳ Forlad brugermenuen ved, at trykke på  $\text{⏏}$  tasten indtil displayet viser skabets temperatur

## Eskorterende alarmgrænser

Følgende punkt gennemgår eskorterende eller faste alarmgrænser.

## Antal afrimninger / 24t

Følgende punkt gennemgår hvor mange afrimninger der skal være pr. 24 timer.

### ALL - Indstilling af eskorterende / faste alarmgrænser

- ↳ Hold (P) + (1) tasterne inde samtidigt i mere end 3 sek.
- ↳ Tryk på (+) tasten for at komme videre til "ALL"
- ↳ Tryk på (P) tasten for at vælge "ALL"
- ↳ Tryk på (-) eller (+) tasten for at indstille faste eller eskorterende alarmgrænser
- ↳ Tryk på (P) tasten for at bekræfte
- ↳ Forlad brugermenuen ved, at trykke på (⏏) tasten indtil displayet viser skabets temperatur

### dEF- Indstilling af antal afrimninger

- ↳ Hold (P) + (1) tasterne inde samtidigt i mere end 3 sek.
- ↳ Tryk på (+) tasten for at komme videre til "dEF"
- ↳ Tryk på (P) tasten for at vælge "dEF"
- ↳ Tryk på (-) eller (+) tasten for at indstille det ønskede antal afrimninger pr. 24 timer (fabriksindstilling er 4)
- ↳ Tryk på (P) tasten for at bekræfte den valgte værdi
- ↳ Forlad brugermenuen ved, at trykke på (⏏) tasten indtil displayet viser skabets temperatur



**Bemærk venligst:** Det er yderst vigtigt at afrimninger ikke indstillet til 0 i en længere periode idet det kan reducere skabets kølekapacitet

Faste alarmgrænser (FAS) er alarmgrænser som arbejder uafhængigt af setpunktet. Alarmgrænserne vil forblive se samme på trods af at setpunktet bliver ændret.

Eskorteret alarmgrænser (ESC) er alarmgrænser som varierer afhængigt af hvad setpunktet er. Alarmgrænserne vil flytte sig med en evt. ændring af et setpunkt.

## Følervisning

Følgende punkt gennemgår valg af føler til visning i displayet.

### dPS - Valg af føler i display

- ↳ Hold (P) + (1) tasterne inde samtidigt i mere end 3 sek.
- ↳ Tryk på (+) tasten for at komme videre til "dPS"
- ↳ Tryk på (P) tasten for at vælge "dPS"
- ↳ Tryk på (-) eller (+) tasten for at vælge føler (A eller E)
- ↳ Tryk på (P) tasten for at bekræfte
- ↳ Forlad brugermenuen ved, at trykke på (⏏) tasten indtil displayet viser skabets temperatur

Der gøres opmærksom på at dPS kun ændrer hvilken føler displayet skal referere fra, og ikke hvad alarmerne bruger som reference.

Ligeledes skal der gøres opmærksom på at kølesystemet udelukkende tager udgangspunkt i A-føleren, dette kan ikke ændres.

## Elektronisk lav-temperatursikring

Elektronisk lav-temperatursikring er ikke tilgængelig på givne model.

### FP - aktivering / deaktivering af lav-temperatursikring

- ↳ Hold (P) + (1) tasterne inde samtidigt i mere end 3 sek.
- ↳ Tryk på (+) tasten for at komme videre til "FP"
- ↳ Tryk på (P) tasten for at vælge "FP", "Act" vises
- ↳ Tryk på (P) for at vælge "Act"
- ↳ Tryk på (-) eller (+) tasten for at vælge mellem [H1= tændt] [H0=slukket]
- ↳ Tryk på (P) tasten for at bekræfte
- ↳ Forlad brugermenuen ved, at trykke på (⏏) tasten indtil displayet viser skabets temperatur

### FP - test af lav-temperatursikring

- ↳ Hold (P) + (1) tasterne inde samtidigt i mere end 3 sek.
- ↳ Tryk på (+) tasten for at komme videre til "FP"
- ↳ Tryk på (P) tasten for at vælge "FP", "Act" vises
- ↳ Tryk på (+) tasten for at komme videre til "tES"
- ↳ Tryk på (P) tasten for at vælge "tES"
- ↳ Forlad brugermenuen ved, at trykke på (⏏) tasten indtil displayet viser skabets temperatur

Elektronisk lav-temperatursikring er ikke tilgængelig på givne model.

## FP - set punkt for lav-temperatursikring

- ↳ Hold **(P)** + **(1)** tasterne inde samtidigt i mere end 3 sek.
- ↳ Tryk på **(+)** tasten for at komme videre til "FP"
- ↳ Tryk på **(P)** tasten for at vælge "FP", "Act" vises
- ↳ Tryk på **(+)** tasten for at komme videre til "SEt"
- ↳ Tryk på **(P)** tasten for at vælge "SEt"
- ↳ Tryk på **(-)** eller **(+)** tasten for at indstille set punkt for lav-temperatursikring
- ↳ Tryk på **(P)** tasten for at bekræfte
- ↳ Forlad brugermenue ved, at trykke på **(E)** tasten indtil displayet viser skabets temperatur

## FP - temperatur på lav-temperatursikringsføler

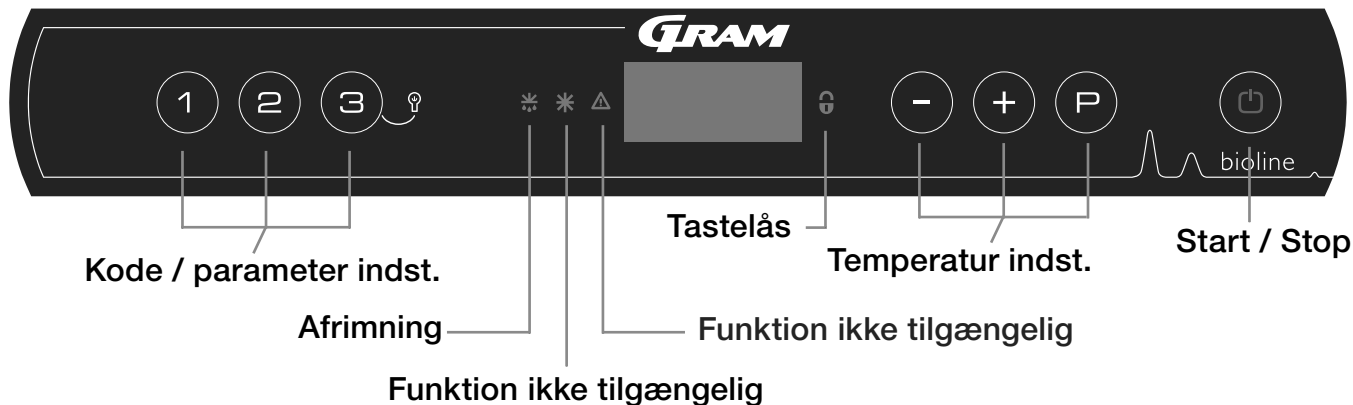
- ↳ Hold **(P)** + **(1)** tasterne inde samtidigt i mere end 3 sek.
- ↳ Tryk på **(+)** tasten for at komme videre til "FP"
- ↳ Tryk på **(P)** tasten for at vælge "FP", "Act" vises
- ↳ Tryk på **(+)** tasten for at komme videre til "Pre"
- ↳ Tryk på **(P)** tasten for at vælge "Pre". Temperaturen vises
- ↳ Forlad brugermenue ved, at trykke på **(E)** tasten indtil displayet viser skabets temperatur



# Igangsætning: BioCompact

## Gennemgang af displayet

Skabets display, som er vist nedenunder, viser skabets temperatur og indikerer at skabet er tilsluttet en strømkilde.



- Kode / parameter indst. - Giver adgang til indstillinger af skabets konfigurerbare parametre.
- Afrimning - Afrimning er i gang
- Tastelås - Tastaturet er låst - der er ingen adgang til funktioner eller menuer
- Temperatur indst. - Indstilling af setpunkt temperatur samt, navigering i menuer under parameterindstillinger
- Start / Stop - Start og Stop af skabet, samt navigering i menuer under parameterindstillinger

### Almen intro til navigation i menuerne

Foruden temperatur indstillinger samt tænd/sluk af skabet, bruges (P), (+), (-) og (⏪) til at navigere i menu systemet samt indstille parametre.

Tasterne har følgende funktioner i menuerne:

- (P) - Åbne et menutrin / bekræfte en indstillet værdi i menuen.
- (+) - Bladre op i menu punkter / hæve en given værdi.
- (-) - Bladre ned i menu punkter / sænke en given værdi.
- (⏪) - Gå et menutrin tilbage

### Start / Stop

Tryk på (⏪) tasten for at tænde for skabet. Tryk på (⏪) tasten i 6 sekunder for at slukke skabet. Under opstart vises software version efterfulgt af software variant. Skabets temperatur vises i displayet, når det påbegynder normal drift. Skabet starter op med en afrimning, som afsluttes kort efter, når systemet har gennemført et systemtjek.

#### ⚠ Ved service:

Hvis der foretages service på de elektriske dele, skal der afbrydes på stikkontakten. Det er ikke nok at afbryde skabet på START/STOP tasten, da der stadig vil være spænding til enkelte elektriske dele på skabet.

Skal der udskiftes dele såsom sikringer og lignende, skal skabet flyttes til et område der ikke er et risiko område.

### Temperaturindstillinger

Hold (P) inde og tryk på (+) eller (-) tasten for at justere temperatur setpunkt til den ønsket værdi. Bekræft temperatur indstillingen ved at slippe tasterne.

## Gennemgang af menu

Nedenstående gir et hurtigt overblik og parameterindstillinger for skabet.

Bemærk venligst: Elektrisk lav-temperatursikring er ikke tilgængelig på givne model

## Bruger menu

Adgang til menu (P)+(1)→	↓	→		
Lokal alarmindstillinger	LAL	dA	On/off	Døralarm. Kode ved aktiveret alarm [ A1]. [1=Tændt / 2 = Slukket]
		dAd	[Min.]	Tidsforsinkelse af døralarm
		bU	On/off	Akustisk alarm på [ A1], [ A2], [ A3]. [1=Tændt / 2 = Slukket]
Ekstern alarmindstillinger	EAL	dA	On/off	Døralarm. Kode ved aktiveret alarm [ A1]. [1=Tændt / 2 = Slukket]
		dAd	[Min.]	Tidsforsinkelse af døralarm
		bU	On/off	Akustisk alarm på [ A1], [ A4], [ A5]. [1=Tændt / 2 = Slukket]
Kalibrering af følere	CAL	CA	[° K]	Offset indstilling af A-føler. Reference føler for kølesystemet
		CE	[° K]	Offset indstilling af E-føler. Reference føler for lufttemperaturen i skabet
		CF	[° K]	Offset indstilling af F-føler. Reference føler for lav-temperatursikring
Lav-temperatursikring	FP	ACt	On/off	Aktivering/deaktivering
		tES	On	Test af lav-temperatursikringen
		SEt	[° C]	Indstilling af temperatur på lav temperatursikringen
		PrE	[...]	Aktuel temperatur på lav temperatursikringen
	ALL			Aktivering af eskorterende alarmgrænser. [FAS]= låste grænser / [ESC] = følger setpunkt
	dEF			Antal afrimninger per dag (4 er fabriksindstilling)
	dPS			Valg af reference føler i displayet. A, E eller F (E er fabriksindstilling)

## Andre genveje

Taste kombinationer:	Tid:	Funktion:
(P) + (⊕)	> 3 sekunder	Start eller afbryd afrimning manuelt.
(⊕) + (1)	> 6 sekunder	Aktivering / deaktivering af tastatur lås.
(P)	-	Viser setpunkts temperatur (givet at skabet er i drift).
(+) + (-)	> 3 sekunder	Nulstilling af alarmhistorik.
(P) + (1) + (⊖)	> 6 sekunder	Nulstilling af ændrede parametre. Genskaber fabriksindstillingen.
(P) + (1)	> 3 sekunder	Adgang til bruger menu og alarmindstillinger.

### Belysningen i skabet - Gælder kun BioLine modeller med glasdør -

Belysningen i skabet kan slukkes ved at holde (⊖) tasten inde i 2 sekunder.

Der er 2 indstillinger på lyset: 1) belysningen tænder sammen med døråbning

2) belysningen er tændt konstant

# Forklaring på fejlkoder

---

Følgende tabel viser fejlkoderne som vises i skabets display.

Display Kode	Forklaring
- 0 -	Dør er åben.
A1	Dør alarm "dAd" fra LAL og/eller EAL er eller har været aktiveret.
F1	Fejl på rumføler, skabet bruger nødprogram til at få skabet til at køre. Temperatur stabilitet vil være påvirket. Service på skabet er påkrævet .
F2	Fejl på fordampføler. Service på skabet er påkrævet. Skabet vil fortsætte med at køre indtil fejlen er udbedret.
F3	Fejl på 1. kondensatorføler. Service på skabet er påkrævet. Skabet vil fortsætte med at køre indtil fejlen er udbedret.

## Annullering af akustisk alarm

Annullering af en alarm ved at trykke på (P).

## On / Off lokal døralarm

Følgende punkter gennemgår aktivering/deaktivering af døralarm samt tidsforsinkelse på døralarm.

## Tidsforsinkelse på lokal døralarm

### dA - Aktivering / deaktivering af lokal døralarm

- ↳ Hold (P) + (1) tasterne inde samtidigt i mere end 3 sekunder
- ↳ Tryk på (P) tasten for at vælge "LAL". "LHL" vises i displayet
- ↳ Tryk på (+) tasten indtil "dA" vises i displayet.
- ↳ Tryk på (P) tasten for at vælge "dA".
- ↳ Tryk på (-) eller (+) tasten for at aktivere/deaktivere den lokale døralarm [1 = aktiveret / 0 = deaktiveret]
- ↳ Tryk på (P) tasten for at bekræfte valget

- Døralarm er nu aktiveret / deaktiveret, for at gå videre i indstillinger af andre parametre, forlader man "dA" ved at trykke på (⏏) tasten ("dA" vises nu i displayet), naviger nu ved hjælp af (+) eller (-) tasten for at finde parametre indenfor lokale alarmer

- ↳ Forlad brugermenuen ved, at trykke på (⏏) tasten indtil displayet viser skabets temperatur

### dAd - Indstilling af tidsforsinkelse på den lokale døralarm [min.]

- ↳ Hold (P) + (1) tasterne inde samtidigt i mere end 3 sekunder
- ↳ Tryk på (P) tasten for at vælge "LAL". "LHL" vises i displayet
- ↳ Tryk på (+) tasten indtil "dAd" vises i displayet.
- ↳ Tryk på (P) tasten for at vælge "dAd". tidsforsinkelsen på den lokale døralarm vises i displayet
- ↳ Tryk på (-) eller (+) tasten for at indstille den ønskede værdi for tidsforsinkelsen
- ↳ Tryk på (P) tasten for at bekræfte den valgte værdi

- Tidsforsinkelsen på den lokale døralarm er nu indstillet, for at gå videre i indstillinger af andre parametre, forlader man "dAd" ved at trykke på (⏏) tasten ("dAd" vises nu i displayet), naviger nu ved hjælp af (+) eller (-) tasten for at finde parametre indenfor lokale alarmer

- ↳ Forlad brugermenuen ved, at trykke på (⏏) tasten indtil displayet viser skabets temperatur

## On / Off Akustisk lokal alarm

Følgende punkter gennemgår aktivering / deaktivering af akustiske alarmer.

### bU - Aktivering / deaktivering af akustisk alarm ved lokale alarmer

- ↳ Hold (P) + (1) tasterne inde samtidigt i mere end 3 sekunder
- ↳ Tryk på (P) tasten for at vælge "LAL". "LHL" vises i displayet
- ↳ Tryk på (+) tasten indtil "bU" vises i displayet.
- ↳ Tryk på (P) tasten for at vælge "bU".
- ↳ Tryk på (-) eller (+) tasten for at aktivere/deaktivere den lokale døralarm [1 = aktiveret / 0 = deaktiveret]
- ↳ Tryk på (P) tasten for at bekræfte valget

- Akustisk døralarm er nu aktiveret / deaktiveret , for at gå videre i indstillinger af andre parametre, forlader man "dU" ved at trykke på (D) tasten( "bU" vises nu i displayet ), naviger nu ved hjælp af (+) eller (-) tasten for at finde parametre indenfor lokale alarmer

- ↳ Forlad brugermenuen ved, at trykke på (D) tasten indtil displayet viser skabets temperatur

## **Vigtigt!**

For at forsikre sikkerheden af de opbevarede emner, skal de lokale alarmer understøttes af eksterne alarmer.

Dette kan gøres ved at udnytte muligheden for eksterne alarmer via den potentialefri udgang.

Venligst find instruktioner til tilslutning under, "potentialefri kontakt" i afsnittet "indstilling"

## On / Off ekstern døralarm

Følgende punkter gennemgår aktivering/deaktivering af døralarm samt tidsforsinkele på døralarm.

## Tidsforsinkelse på ekstern døralarm

### dA - Aktivering / deaktivering af ekstern døralarm

- ↳ Hold (P) + (1) tasterne inde samtidigt i mere end 3 sekunder
- ↳ Tryk på (+) tasten for at komme videre til "EAL"
- ↳ Tryk på (P) tasten for at vælge "EAL". "EHL" vises i displayet
- ↳ Tryk på (+) tasten indtil "dA" vises i displayet.
- ↳ Tryk på (P) tasten for at vælge "dA".
- ↳ Tryk på (-) eller (+) tasten for at aktivere/deaktivere den eksterne døralarm [1 = aktiveret / 0 = deaktiveret]
- ↳ Tryk på (P) tasten for at bekræfte valget

- Døralarm er nu aktiveret / deaktiveret, for at gå videre i indstillinger af andre parametre, forlader man "dA" ved at trykke på (⏏) tasten ("dA" vises nu i displayet), naviger nu ved hjælp af (+) eller (-) tasten for at finde parametre indenfor eksterne alarmer

- ↳ Forlad brugermenuen ved, at trykke på (⏏) tasten indtil displayet viser skabets temperatur

### dAd - Indstilling af tidsforsinkelse på den eksterne døralarm [min.]

- ↳ Hold (P) + (1) tasterne inde samtidigt i mere end 3 sekunder
- ↳ Tryk på (+) tasten for at komme videre til "EAL"
- ↳ Tryk på (P) tasten for at vælge "EAL". "EHL" vises i displayet
- ↳ Tryk på (+) tasten indtil "dAd" vises i displayet.
- ↳ Tryk på (P) tasten for at vælge "dAd". Tidsforsinkelsen på den eksterne døralarm vises i displayet
- ↳ Tryk på (-) eller (+) tasten for at indstille den ønskede værdi for tidsforsinkelsen
- ↳ Tryk på (P) tasten for at bekræfte den valgte værdi

- Tidsforsinkelsen på den eksterne døralarm er nu indstillet, for at gå videre i indstillinger af andre parametre, forlader man "dAd" ved at trykke på (⏏) tasten ("dAd" vises nu i displayet), naviger nu ved hjælp af (+) eller (-) tasten for at finde parametre indenfor eksterne alarmer

- ↳ Forlad brugermenuen ved, at trykke på (⏏) tasten indtil displayet viser skabets temperatur

## On / Off Akustisk ekstern alarm

Følgende punkt gennemgår aktivering / deaktivering af akustiske alarmer på eksterne alarmer.

### bU - Aktivering / deaktivering af akustisk alarm ved eksterne alarmer

- ↳ Hold  $\text{P}$  +  $\text{1}$  tasterne inde samtidigt i mere end 3 sekunder
- ↳ Tryk på  $\text{+}$  tasten for at komme videre til "EAL"
- ↳ Tryk på  $\text{P}$  tasten for at vælge "EAL". "EHL" vises i displayet
- ↳ Tryk på  $\text{+}$  tasten indtil "bU" vises i displayet.
- ↳ Tryk på  $\text{P}$  tasten for at vælge "bU".
- ↳ Tryk på  $\text{-}$  eller  $\text{+}$  tasten for at aktivere/deaktivere den eksterne døralarm [1 = aktiveret / 0 = deaktiveret]
- ↳ Tryk på  $\text{P}$  tasten for at bekræfte valget

- Akustisk døralarm er nu aktiveret / deaktiveret , for at gå videre i indstillinger af andre parametre, forlader man "bU" ved at trykke på  $\text{P}$  tasten

( "bU" vises nu i displayet ), naviger nu ved hjælp af  $\text{+}$  eller  $\text{-}$  tasten for at finde parametre indenfor eksterne alarmer

- ↳ Forlad brugermenueen ved, at trykke på  $\text{P}$  tasten indtil displayet viser skabets temperatur

## Følerkalibrering

Følgende punkter gennemgår kalibrering af A-føler.

Følere tilkoblet MPC styringen kan kalibreres uafhængigt af hinanden under funktionen cAL.

Kalibreringen anvendes i tilfælde hvor der er afvigelser fra skabets faktiske drift eller visning og kontrolmålinger med et eksternt kontrolinstrument.

Skabet er udstyret med en rumføler (A-føler).

A-føleren anvendes til at styre skabets kølekredsløb og er fastmonteret på en given position i skabet, som ikke er i opbevaringsrummet. Placeringen af A-føleren må ikke ændres.

A-føleren kalibreres hvis den aktuelle temperatur i skabet ikke stemmer overens med setpunktet når der er taget forbehold for hysteresen, altså de temperaturudsving der er tilladt fra skabets styring. Skabet kan enten køre varmere eller koldere temperatur end det angivende setpunkt. Kalibrering af A-føleren er navngivet "cA".

### Praktiske eksempler på kalibrering:

Eksempel - Lufttemperaturen i skabet er koldere end ønsket ved givet setpunkt

Ved setpunkt +4 °C er lufttemperaturen i skabet målt til og kører i intervallet 2-4 °C. Det ønskede interval er 3-5 °C. "cA" skal i dette tilfælde være lig -1,0K, således at kølesystemet afbryder kuldetilførelsen 1,0K tidligere og sætter ind igen 1,0K senere.

Eksempel - Lufttemperaturen i skabet er varmere end ønsket ved givet setpunkt

Ved setpunkt +4 °C er lufttemperaturen i skabet målt til og kører i intervallet 4-6 °C. Det ønskede interval er 3-5 °C. "cA" skal i dette tilfælde være lig 1,0K, således at kølesystemet afbryder kuldetilførelsen 1,0 K senere og sætter ind igen 1,0K tidligere.

## Kalibrering af A-føler

- ↳ Hold  $\text{P}$  +  $\text{1}$  tasterne inde samtidigt i mere end 3 sek.
- ↳ Tryk på  $\text{+}$  tasten for at komme videre til "cAL"
- ↳ Tryk på  $\text{P}$  tasten for at vælge "cAL". "cA" vises i displayet
- ↳ Tryk på  $\text{P}$  tasten for at vælge "cA".
- ↳ Tryk på  $\text{-}$  eller  $\text{+}$  tasten for at kalibrere A-føleren
- ↳ Tryk på  $\text{P}$  tasten for at bekræfte den valgte værdi

- A-føleren er nu kalibreret, for at gå videre i indstillinger af andre parametre, forlader man "cA" ved at trykke på  $\text{+}$  tasten ("cA" vises nu i displayet), naviger nu ved hjælp af  $\text{+}$  eller  $\text{-}$  tasten for at finde parametre indenfor cAL

- ↳ Forlad brugermenuen ved, at trykke på  $\text{+}$  tasten indtil displayet viser skabets temperatur



## Eskorterende alarmgrænser

Følgende punkt gennemgår eskorterende eller faste alarmgrænser.

## Antal afrimninger / 24t

Følgende punkt gennemgår hvor mange afrimninger der skal være pr. 24 timer.

### ALL - Indstilling af eskorterende / faste alarmgrænser

- ↳ Hold (P) + (1) tasterne inde samtidigt i mere end 3 sek.
- ↳ Tryk på (+) tasten for at komme videre til "ALL"
- ↳ Tryk på (P) tasten for at vælge "ALL"
- ↳ Tryk på (-) eller (+) tasten for at indstille faste eller eskorterende alarmgrænser
- ↳ Tryk på (P) tasten for at bekræfte
- ↳ Forlad brugermenuen ved, at trykke på (⊕) tasten indtil displayet viser skabets temperatur

### dEF- Indstilling af antal afrimninger

- ↳ Hold (P) + (1) tasterne inde samtidigt i mere end 3 sek.
- ↳ Tryk på (+) tasten for at komme videre til "dEF"
- ↳ Tryk på (P) tasten for at vælge "dEF"
- ↳ Tryk på (-) eller (+) tasten for at indstille det ønskede antal afrimninger pr. 24 timer (fabriksindstilling er 4)
- ↳ Tryk på (P) tasten for at bekræfte den valgte værdi
- ↳ Forlad brugermenuen ved, at trykke på (⊕) tasten indtil displayet viser skabets temperatur



**Bemærk venligst:** Det er yderst vigtigt at afrimninger ikke indstilles til 0 i en længere periode idet det kan reducere skabets kølekapacitet

Faste alarmgrænser (FAS) er alarmgrænser som arbejder uafhængigt af setpunktet. Alarmgrænserne vil forblive de samme på trods af at setpunktet bliver ændret.

Eskorteret alarmgrænser (ESC) er alarmgrænser som varierer afhængigt af hvad setpunktet er. Alarmgrænserne vil flytte sig med en evt. ændring af et setpunkt.

## Elektronisk lav-temperatursikring

Elektronisk lav-temperatursikring er ikke tilgængelig på givne model.

### FP - aktivering / deaktivering af lav-temperatursikring

- ↳ Hold (P) + (1) tasterne inde samtidigt i mere end 3 sek.
- ↳ Tryk på (+) tasten for at komme videre til "FP"
- ↳ Tryk på (P) tasten for at vælge "FP", "Act" vises
- ↳ Tryk på (P) for at vælge "Act"
- ↳ Tryk på (-) eller (+) tasten for at vælge mellem [H1= tændt] [H0=slukket]
- ↳ Tryk på (P) tasten for at bekræfte
- ↳ Forlad brugermenuen ved, at trykke på (⏏) tasten indtil displayet viser skabets temperatur

### FP - set punkt for lav-temperatursikring

- ↳ Hold (P) + (1) tasterne inde samtidigt i mere end 3 sek.
- ↳ Tryk på (+) tasten for at komme videre til "FP"
- ↳ Tryk på (P) tasten for at vælge "FP", "Act" vises
- ↳ Tryk på (+) tasten for at komme videre til "SEt"
- ↳ Tryk på (P) tasten for at vælge "SEt"
- ↳ Tryk på (-) eller (+) tasten for at indstille set punkt for lav-temperatursikring
- ↳ Tryk på (P) tasten for at bekræfte
- ↳ Forlad brugermenuen ved, at trykke på (⏏) tasten indtil displayet viser skabets temperatur

### FP - test af lav-temperatursikring

- ↳ Hold (P) + (1) tasterne inde samtidigt i mere end 3 sek.
- ↳ Tryk på (+) tasten for at komme videre til "FP"
- ↳ Tryk på (P) tasten for at vælge "FP", "Act" vises
- ↳ Tryk på (+) tasten for at komme videre til "tES"
- ↳ Tryk på (P) tasten for at vælge "tES"
- ↳ Forlad brugermenuen ved, at trykke på (⏏) tasten indtil displayet viser skabets temperatur

### FP - temperatur på lav-temperatursikringsføler

- ↳ Hold (P) + (1) tasterne inde samtidigt i mere end 3 sek.
- ↳ Tryk på (+) tasten for at komme videre til "FP"
- ↳ Tryk på (P) tasten for at vælge "FP", "Act" vises
- ↳ Tryk på (+) tasten for at komme videre til "Pre"
- ↳ Tryk på (P) tasten for at vælge "Pre". Temperaturen vises
- ↳ Forlad brugermenuen ved, at trykke på (⏏) tasten indtil displayet viser skabets temperatur

# Vending af dør

Følgende punkt gennemgår vending af en dør på BioCompact II 610. Gælder ikke modeller med glas dør.

1. Afbryd skabet ved vægkontakten. Afmonter hængsel i pos. A. Afmonter dernæst frontpanelet (husk at af-montere kabler til display-printet).
2. Afmonter nu hængslet i pos. B og løft døren ud af det nederste hængsel i pos. C.
3. Hængslet fra pos.C monteres nu i pos. F, og nylonskiven påsættes.
4. Døren drejes 180° i forhold til den oprindelige montering.
5. Døren sættes ned i hængslet i pos. F. Monter nu hængslet i pos. E.
6. Frontpanelet sættes ned i pos. F, og det øverste hængsel fra pos. A monteres i pos. D.
7. Tilslut kablerne i frontpanelet igen og luk panelet. Strømmen kan nu tilsluttes igen.

Følgende punkt gennemgår vending af en dør på skabe med bundmonteret kompressor

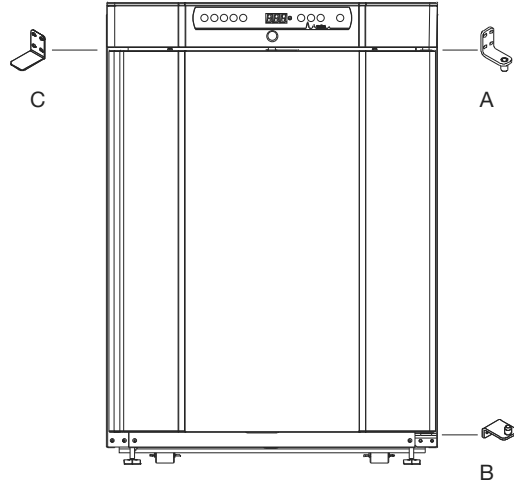
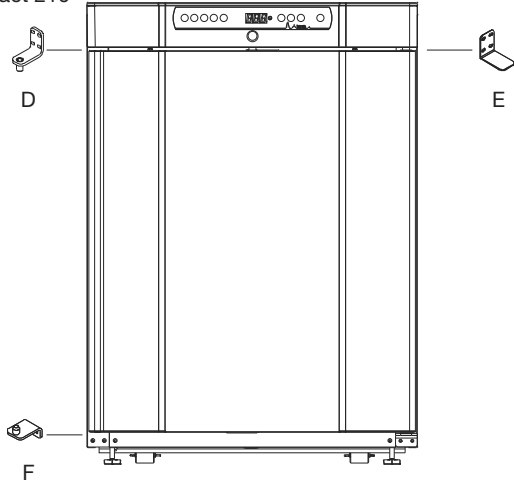
1. Afbryd skabet ved vægkontakten.
2. Afmonter nu de to skruer foran og bagpå frontpanelet. Træk frontpanelet frem og derefter op.
3. Afmonter nu hængslet i pos. A, tag nu døren af hængslet.4. Afmonter nu hængslet i pos. B, monter nu hængslet i pos. F.
5. Døren drejes 180° i forhold til den oprindelige montering, og monter i pos. F.
6. Monter nu hængslet fra pos. A i pos. D, og flyt beslaget fra pos. C til pos. E.
7. Monter nu frontpanelet igen. Tilslut skabet ved vægkontakten.



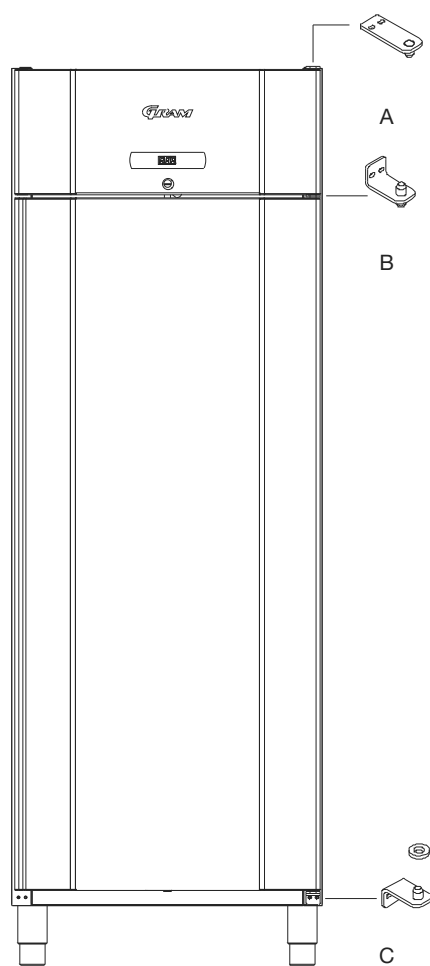
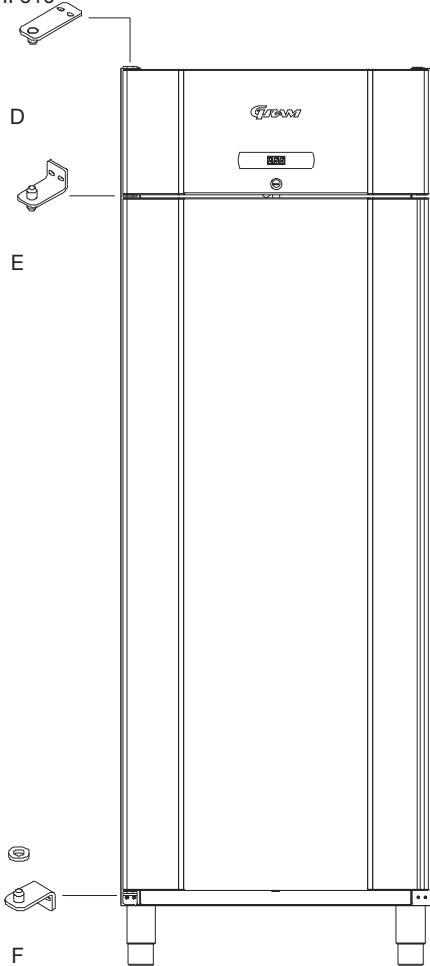
## Venstrehængt

## Højrehængt

BioCompact 210



BioCompact II 610



# Almindelig brug

Nedenfor beskrives og ses hvorledes emner placeres og opbevares korrekt i skabet.

For at sikre den nødvendige luft-cirkulation/køling i skabet, skal de markerede områder holdes fri for emner. Se illustrationer på denne side.

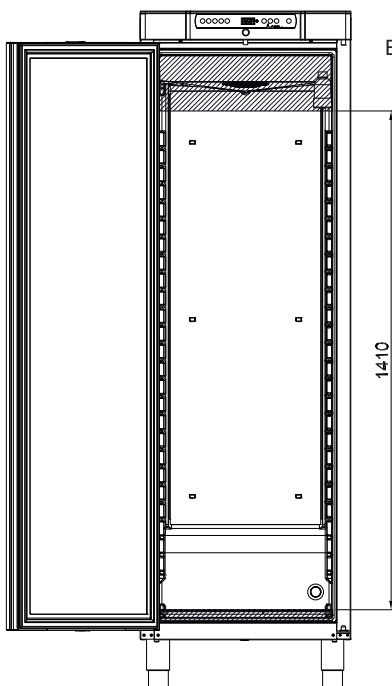
Der må ikke placeres emner på bunden af skabet, dvs. ingen emner under nederste hyldeophæng.

Alle emner, der ikke er emballeret i forvejen, tildækkes for at forhindre unødigt korrosion af skabets indre dele, f.eks. fordampere.

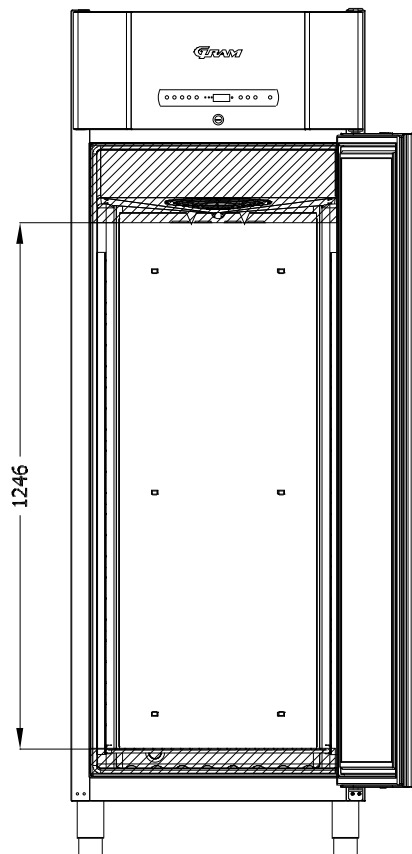


Emner placeret på bunden vil medføre, at luft-cirkulationen blokerer, hvilket forringer skabets ydeevne. Det kan medføre, at fordampere tiliser.

Emnerne skal fordeles jævnt i skabet, dvs. med mindst mulig lagtykkelse/størst muligt overflade. Samtidig bør luften kunne cirkulere mellem emnerne.



BioCompact / BioCompact II 410



BioCompact II 610

## Rengøring

*Mangelfuld rengøring vil medføre, at skabet ikke fungerer optimalt eller evt. får en defekt. Skabet afgiver da en fejlkode, som skal afhjælpes.*

Før rengøring afbrydes skabet ved stikkontakten.

Skabet skal med jævne mellemrum gøres rent indvendigt og udvendigt. Brug en svag sæbeopløsning (max. 85 °C).

Vær især omhyggelig, når det gælder rengøring af kompressorum og kondensator. De skal holdes fri for snavs og støv, så driftsforstyrrelser undgås.

Kompressorummet gøres bedst rent med en støvsuger og en stiv børste.

Bakken med tøvand bør tømmes og rengøres efter behov eller mindst 1 gang om året.

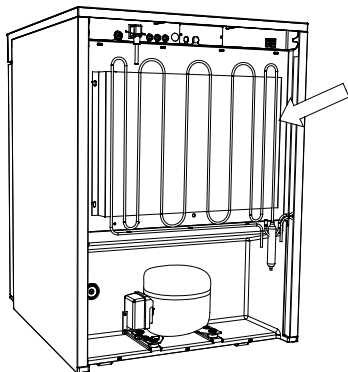
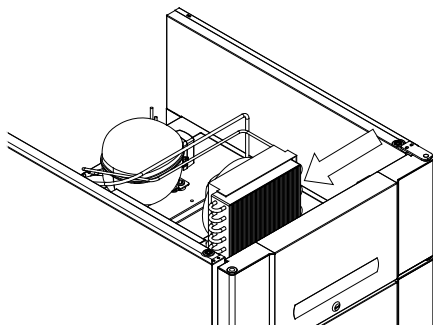
Der må ikke spules med vand i kompressorum og ved kølelementer, da der kan opstå kortslutninger eller skader.



Man må ikke bruge rengøringsmidler indeholdende klor eller andre aggressive midler, da de kan tære på de rustfrie flader og skade det indvendige kølesystem.



Det er en god idé at notere rengøring af kondensator og kondensatorfilter i rengøringsplanen, så rengøringen huskes. Risikoen for driftsforstyrrelser kan minimeres, hvis man sørger for at rengøre filtrene.



## Tætningslister

*Følgende punkt gennemgår vigtigheden af en velfungerende tætningsliste.*

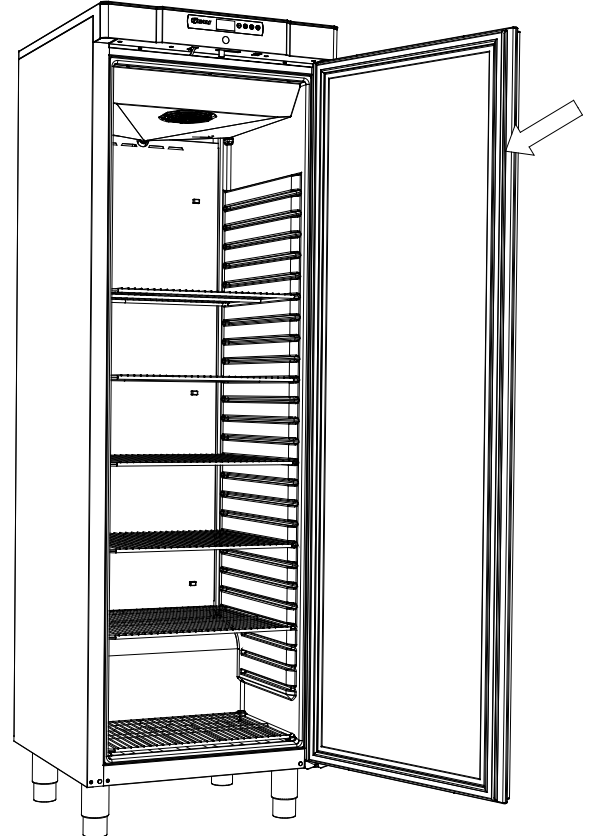
Tætningslister er en vigtig del af et skab, tætningslister med nedsat funktionsevne mindsker skabets tæthed. Nedsat tæthed kan føre til øget fugtighed, tiliset fordampere (og deri nedsat kølekapacitet), og i værste tilfælde nedsat levetid på skabets kølesystem.

Det er derfor meget vigtigt at være opmærksom på tætningslisten stand. Jævnlig inspektion anbefales.

Tætningslisten ved døren bør rengøres jævnligt med en svag sæbeopløsning.

Hvis en tætningsliste skal udskiftes bedes De kontakte Deres Gram BioLine leverandør.

Illustrationen nedenunder viser placeringen af tætningsliste på en BioCompact 410



# Generel info

## Generelt om ansvar

Læs nedenstående grundigt for information om teknisk sikkerhed og ansvar på Gram produktet.

Benyttes skabet til andet formål end det er beregnet til, eller betjenes det ikke i henhold til vejledningen, bærer brugeren selv det fulde ansvar for eventuelle følger heraf.

Defekte dele må kun udskiftes med originale reservedele fra Gram Commercial. Kun hvis dette overholdes, kan det garanteres, at de funktions- og sikkerhedskrav som stilles til skabene opfyldes.



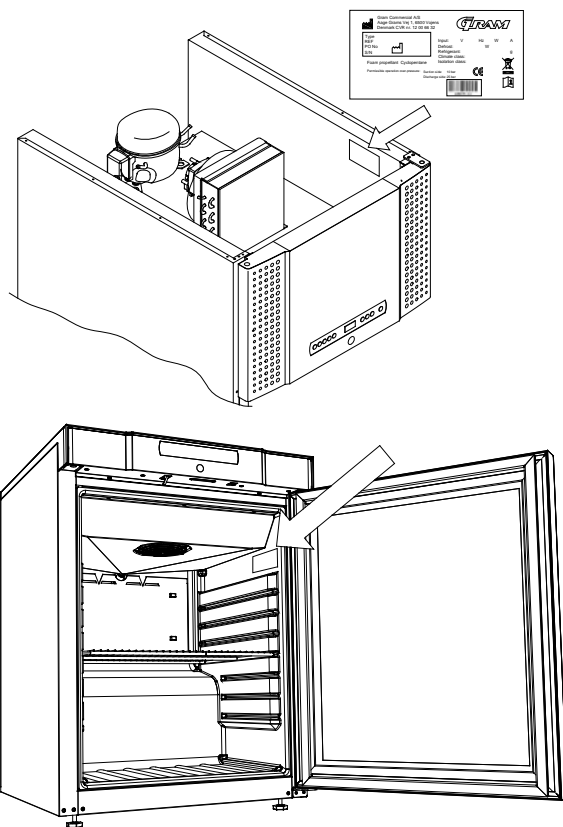
Skabets køletekniske dele bør minimum én gang om året kontrolleres af Gram Commercials teknikere eller af en tilsvarende uddannet person.

## Service

Kølesystemet og den hermetisk lukkede kompressor kræver intet tilsyn - kun renholdelse.

Svifter kølevirkningen, må De først undersøge, om årsagen er utidig afbrydelse ved stikkontakten eller en afbrydelse i sikringsgruppen.

Kan grunden til kølevirkningens ophør ikke findes, må De henvende Dem til Deres leverandør. Ved henvendelse bedes skabets typenavn, partnummer og serienummer opgivet. TYPE, PART NO og SER. NO forefindes på typeskiltet.



Hvis der foretages service på elektriske dele, skal der afbrydes på stikkontakten. Det er ikke nok kun at afbryde på tænd/sluk knappen, da der stadig vil være spænding til enkelte dele på skabet.

## Tøvand

*Skabet udskiller tøvand, som ledes ud i en bakke bag på skabet.*

### BioCompact II 610:

Tøvand ledes igennem et rør i isolationen hen til en bakke bag på skabet.

### BioCompact / BioCompact II 210, 310, 210/210, 410:

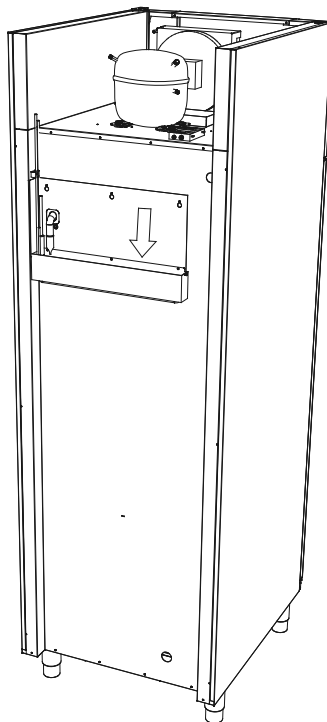
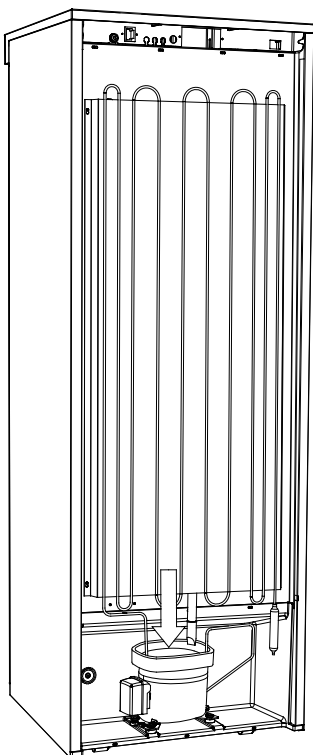
Tøvand ledes igennem et rør i isolationen til en bakke i kompressorrummet under skabet.



Det anbefales, at genfordampnings-bakken rengøres minimum 1 gang om året. Det gøres med slukket skab.

Pas på ikke at beskadige genfordampningsrøret og evt. også varmelegemet (som ligger i bakken) i forbindelse med rengøring.

Nedenfor ses en BioCompact 410 og BioCompact II 610





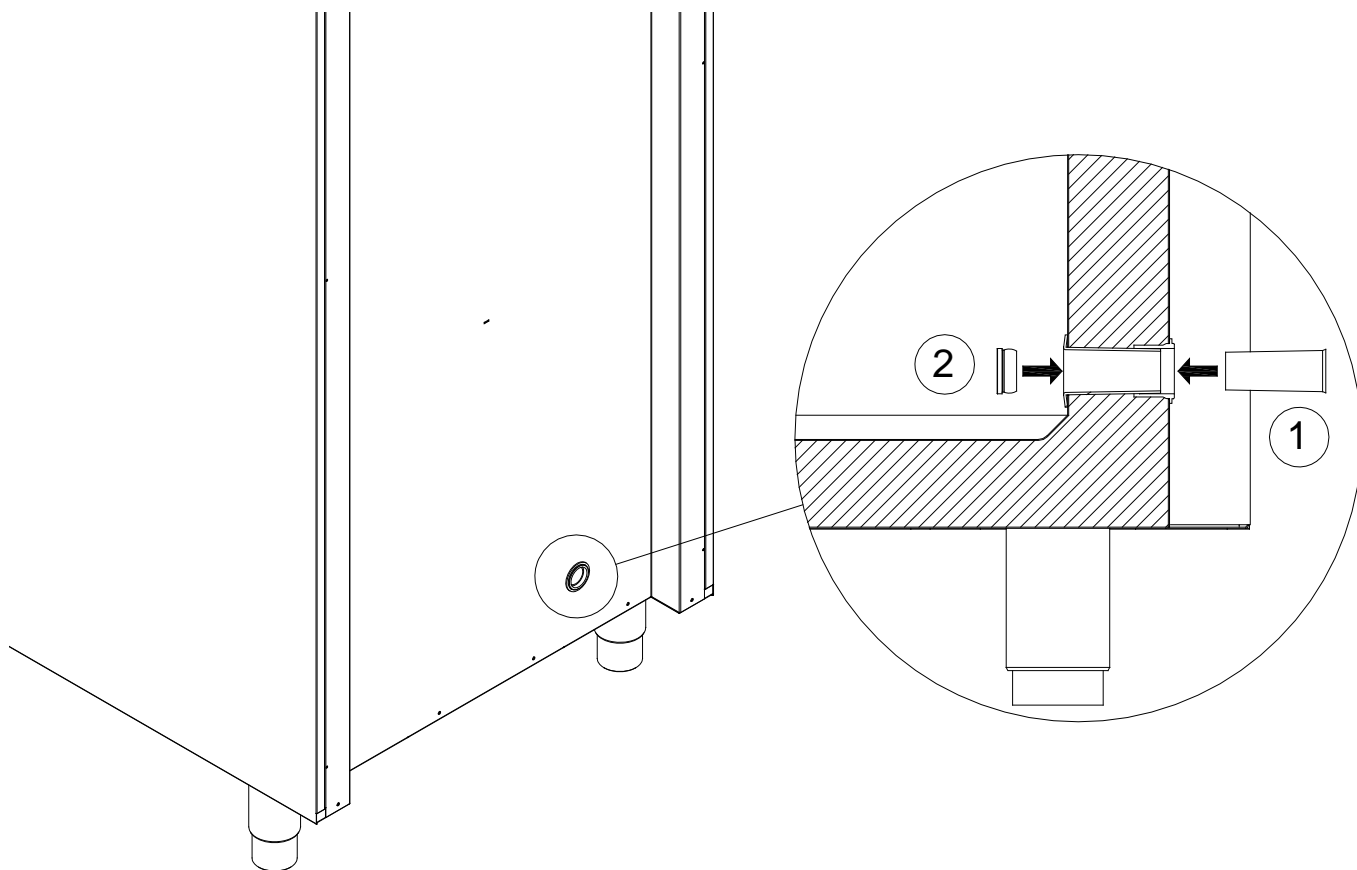
## Gennemføring

Alle BioLine skabe er udstyret med gennemføring på bagsiden, som kan anvendes til at trække eksterne følere.

Illustrationen nedenfor viser gennemføringen på en BioCompact II 610.

Alle gennemføringer på BioLine skabe er opbygget på samme facon, med en konisk polystyren kile som monteres fra bagsiden, og en plastic prop bliver sat på indefra.

Der skal gøres opmærksom på at, det er yderst vigtigt at polystyren kilen samt plastik proppen genmonteres i skabet efter endt montering af eksterne følere eller lignende.



## Vigtigt!

## Overensstemmelseserklæringer



## Vigtigt!

1. OBS. Der kan forekomme skarpe kanter på skabets kabinet, kompressor rum, samt indvendigt inventar. Vis rettidig omhu ved omgang af skabet, forsømmelse af disse forholdsregler kan føre til personskader.
2. OBS. Fare for fastklemmelse af legemesdele i karmspalten, vis rettidig omhu ved åbning og lukning af skabsdør. Forsømmelse af disse forholdsregler kan føre til personskader.
3. OBS. Fare for fastklemmelse af legemesdele i skuffespalten, vis rettidig omhu ved brug af skuffer. Forsømmelse af disse forholdsregler kan føre til personskader.
4. OBS. Ulåste hjul kan føre til uønskede bevægelser af skabet. Lås hjulene efter opstilling. Forsømmelse af disse forholdsregler kan føre til personskader.
5. OBS. Genfordampningsbakke, afrymningsvarmelegeme, trykrør og kompressorer udvikler betydelig varme under drift. Forsikre Dem selv at disse komponenter er tilpas afkølet før berøring. Forsømmelse af disse forholdsregler kan føre til personskader.
6. OBS. Fordamperen udvikler betydelig kulde under drift. Forsikre Dem selv at fordamperen er tilpas tempereret før berøring. Forsømmelse af denne forholdsregel kan føre til personskader.
7. OBS. Ventilatorene kan forårsage personskade under drift, undgå berøring af ventilatorer så længe skabet er tilsluttet en strømkilde. Forsømmelse af disse forholdsregler kan føre til personskader.

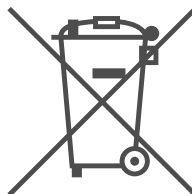
Overensstemmelseserklæringer for BioLine skabe er nemt tilgængelige, find dem på [www.gram-bioline.com](http://www.gram-bioline.com)

## Bortskaffelse

Elektrisk og elektronisk udstyr (EEE) indeholder materialer, komponenter og stoffer, der kan være farlige og skadelige for menneskers sundhed og for miljøet, hvis affaldet (WEEE) ikke bortskaffes korrekt.

Produkter, der er mærket med "overkrydset skraldespand", er elektrisk og elektronisk udstyr. Den krydsede skraldespand symboliserer, at affald af denne type ikke må bortskaffes sammen med usorteret husholdningsaffald, men skal ind-samles særskilt.

Til dette formål har alle kommuner etableret indsamlingsordninger, hvor affald af elektrisk og elektronisk udstyr gratis kan afleveres af borgerne på genbrugsstationer, andre indsamlingssteder eller hentes direkte fra husholdningerne. Nærmere information kan hentes hos kommunernes tekniske forvaltning.



Kontakt den forhandler hvor skabet er købt, når det skal bortskaffes.

Desuden henvises til vor hjemmeside:

[www.Gram-Bioline.com](http://www.Gram-Bioline.com)



Gram Commercial A/S  
Aage Grams Vej 1 • 6500 Vojens • Danmark  
Tel: +45 73 20 13 00 • Fax: +45 73 20 12 01  
e-mail: [info@gram-bioline.com](mailto:info@gram-bioline.com)  
[www.gram-bioline.com](http://www.gram-bioline.com)

**GRAM**

Biostorage you can depend on