

BioCompact II

BRUKSANVISNING

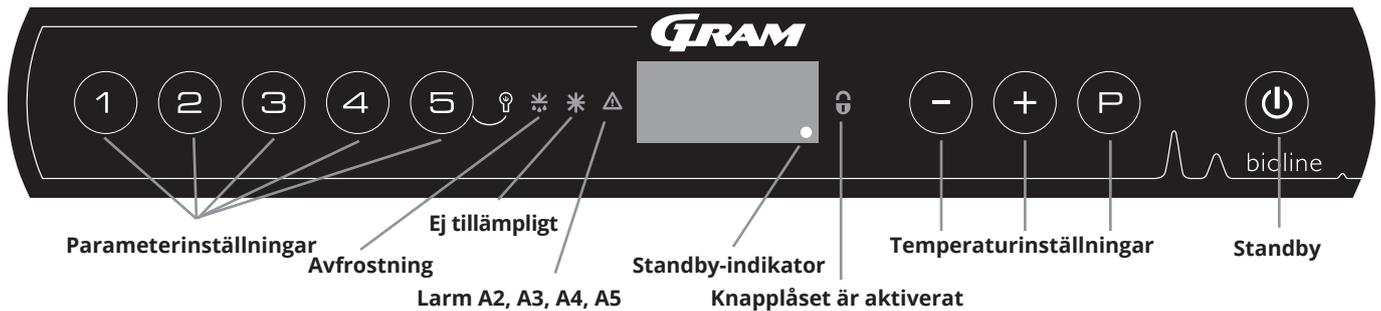
MODELLER: 210/310/410/610



Originalbruksanvisning

Artikelnr. 765042589
Revisionsnr. 20231106
Svenska

Snabbguide- BioCompact II



Standby

Tryck på -knappen för att starta skåpet. Tryck på knappen i 6 sekunder för att stänga av skåpet. Skåpets programversion visas när skåpet slås på, följt av programvarianten. Skåpet är klart att användas när temperaturen visas. Skåpet startar automatiskt en avfrostningscykel när det startas och avslutar den igen efter en systemkontroll.

Ställa in temperaturen

Temperaturen ställs in genom att hålla knappen intryckt och trycka på antingen eller . Bekräfta inställningarna genom att släppa knapparna.

Belysning i skåpet - gäller endast BioCompact II-skåp med glasdörr

Ändra inställningarna för belysningen i skåpet genom att hålla intryckt i 3 sekunder. Det finns två inställningar: 1) Lampan tänds när dörren är öppen (av när den är stängd)
2) Lampan är alltid tänd

Användarmeny och larminställningar

Menyåtkomst			Displaykod och motsvarande meddelande
Lokala larminställningar	LAL	LhL	[° C] Övre larmgräns. Kod för aktiverat larm [A2]
		LLL	[° C] Nedre larmgräns. Kod för aktiverat larm [A3]
		Lhd	[min.] Fördröjning av övre larmgräns
		LLd	[min.] Fördröjning av nedre larmgräns
		dA	On/off Dörrlarm. Kod för aktiverat larm [A1]. [1=på / 0=av]
		dAd	[min.] Fördröjning av dörrlarm
		BU	On/off Akustiskt larm för larmkoderna [A1], [A2] och [A3]. [1=till / 0=från]
Offset för givare	cAl	cA	[K] Offsetinställning för A-givare. Referensgivare för kylsystemet
		cE	[K] Offsetinställning för E-givare. Referensgivare för display och larm
		cF	[K] Offsetinställning för F-givare. Referensgivare för frostskydd
Frostskydd	FP	Act	On/off Aktivering/inaktivering av frostskydd
		tES	On Test av frostskydd
		SEt	[° C] Inställning av avstängningstemperatur för frostskydd
		PrE	[...] Avläsning av aktuell temperatur för F-givaren
	ALL		Aktivering av alla eskortlarmgränser. [FAS] = låsta gränser / [ESC] = följer börvärdet
	dEF		Antal avfrostningar per dygn (4 är fabriksinställning)
	dPS		Referensgivare för displayen (A, E eller F)

Exempel: Ställa in de övre gränserna för larmen; LhL

- ↳ Tryck och håll (P) + (1) tills LAL visas på displayen
- ↳ Tryck på (P) för att välja LAL, LhL visas nu på displayen
- ↳ Tryck på (P) för att välja LhL, 25 visas på displayen
- ↳ Tryck på (-) eller (+) för att ställa in önskat värde för den övre temperaturgränsen
- ↳ Tryck på (P) för att bekräfta det inställda värdet
- ↳ Tryck på (⏪) för att återgå till LhL
- ↳ Tryck på (+) för att komma till nästa nivå, LLL
- ↳ Lhd, Lld, dA, dAd och BU ligger på samma nivå
- ↳ Tryck på (⏪) tre gånger för att lämna användarmenyn

Larm

Larmkoder	A1	Dörrlarm
	A2	De övre larmgränserna (LhL) är eller har aktiverats
	A3	De nedre larmgränserna, (LLL) larm är eller har aktiverats

Kvittera ett akustiskt larm

Larmkod A1: Tryck på (P) för att kvittera. Temperaturlarmkoder A2 och/eller A3: Blinkar på displayen. Tryck på (P) för att kvittera. Displayen fortsätter att blinka om temperaturen ligger utanför larmgränserna.

Kopplade larm: A2, A3, A4, A5

På grund av de potentiella konsekvenserna av larm kommer den röda varningstriangeln att tändas samtidigt som motsvarande larmkod blinkar i displayen. Larmläget förblir på tills det bekräftas genom att trycka på (P).

Avläsning av Max/Min temperatur

Läs av den högsta registrerade temperaturen i skåpet genom att hålla in (+). Läs av den lägsta registrerade temperaturen i skåpet genom att hålla in (-).

Avläsning av larmhistorik - Exempel [A2]

[A2] blinkar på displayen - Detta innebär att temperaturen har överskridit det inställda värdet för den övre temperaturgränsen, LhL. Tryck på (P) för att kvittera [A2]. Displayen fortsätter att blinka, vilket indikerar att det finns information i larmhistoriken. Tryck på (+), Htt (High temperature time) visas, tryck på (P) för att se hur länge temperaturen har legat över den inställda larmgränsen. Tryck på (⏪) för att återgå till Htt. Tryck på (+) för att komma till Ht (Highest temperature). Tryck på (P) för att läsa av den högsta registrerade temperaturen under Htt. Tryck på (⏪) för att återgå till Ht och tryck på (⏪) igen för att lämna larmhistorikfunktionen. Proceduren för att läsa ett [A3]-larm är identisk, frånsett att du kommer till larmhistoriken genom att trycka på knappen (-). Vid avläsning av temperaturer under inställda gränsvärden är parametrarna Ltt och Lt. En blinkande display utan larmkoder indikerar att larmkoderna har kvitterats, men att larmsystemet innehåller information.

Återställa Max/Min och larmhistorik

Återställning av Max/Min och larmhistorik görs genom att hålla (-) och (+) intryckt i mer än 3 sekunder, varefter en ljudsignal hörs när återställningen är klar.

Givaravläsning och felkoder

Menyåtkomst (P) + (5) → ↵	↵	(P) → [° C]	Displaykod och motsvarande meddelande	
Givare för kylsystem	P-A	Värde på givaren för kylsystemet	F1	Fel på givare för kylsystem
Givare för förångare	P-b	Värde för förångargivare	F2	Fel på förångargivare
Givare för kondensator	P-C	Värde för kondensorgivare	F3	Fel på kondensorgivare
Givare 2 för kondensator	P-d	Värde för kondensorgivare 2	F4	Fel på kondensorgivare 2
Sensor för display och larm	P-E	Värde för display och larmgivare	F5	Fel på givare för display och larm
Sensor för lågtemperaturskydd	P-F	Värde för givaren för lågtemperaturskydd	F6	Fel på givare för lågtemperaturskydd
En överhettad kondensator kan orsakas av en igensatt kondensator - rengör kondensorn			F7	Överhettad kondensator
Indikator för öppen dörr. Larm [A1] aktiveras om dörren är öppen längre än larmgränserna.			-0-	Dörr öppen

Innehållsförteckning

Snabbguide- BioCompact II	2	Kassering	53
Innehållsförteckning	4	Datablad	54
Säkerhet	5	BioCompact II 210, 310, 410, 210/210, 310/210	54
Innan du fortsätter	5	BioCompact II RR210H	55
Symboler som används i bruksanvisningen	5	BioCompact II RR310H	56
Skåpkomponenter	6	BioCompact II RR410H	57
BioCompact II 210, 310, 410, 210/210, 310/210	6	BioCompact II RF210H	58
BioCompact II 610	8	BioCompact II RF310H	58
Installation	10	BioCompact II RF410H	59
Första installationsstegen	10	BioCompact II RR210/RR210H	60
Vändning av dörr	13	BioCompact II RR210/RF210H	61
Tippskydd	16	BioCompact II RF210/RF210H	62
Väggmontering	17	BioCompact II RR310/RF210H	63
Omgivning	18	BioCompact II RR210G	64
Potentialfritt larmrelä	20	BioCompact II RR310G	65
Anslutning till elnätet	22	BioCompact II RR410G	66
Potentialutjämning	24	BioCompact II RF210G	67
Start	27	BioCompact II RF310G	67
Display	27	BioCompact II RF410G	68
Genomgång av menyerna	28	BioCompact II RR210/RR210G	69
Felkoder	29	BioCompact II RR210/RF210G	70
Lokala larminställningar	30	BioCompact II RF210/RF210G	71
Lokal larm om hög temperatur	30	BioCompact II RR310/RF210G	72
Lokal larm om låg temperatur	30	BioCompact II 610H	74
Lokala larminställningar	31	BioCompact II RR610H	75
Lokalt dörlarm till/från	32	BioCompact II RF610H	76
Födröjning för lokalt dörlarm	32	BioCompact II RR610G	77
Lokala akustiska inställningar	33	BioCompact II RF610G	78
Externa larminställningar	34	Försäkran om överensstämmelse	80
Externt höglarm	34	BioCompact II 210, 310, 410, 210/210 & 310/210	80
Externt låglarm	34	BioCompact II 610	81
Extern höglarmsfödröjning	35	BioCompact II 210, 310, 410, 210/210 & 310/210 – Tillbehör code 69	82
Extern låglarmsfödröjning	35	BioCompact II 610 – Tillbehör code 69	83
Extern dörr till/från	36	Kopplingschema	84
Extern dörlarmsfödröjning	36	BioCompact II RR210/310/410	84
Externa akustiska inställningar	37	BioCompact II RR610 – med massiv dörr	86
Parameterinställningar	38	BioCompact II RF610	87
Givaroffset	38	BioCompact II RR610 – med glasdörr	88
Eskortlarmgränser	40	BioCompact II RR610 – med massiv dörr, med LTP	89
Avfrostningar per dygn	41	BioCompact II RR610 – med glasdörr, med LTP	90
Displaysensor	42	Rörschema	91
Elektriskt frostskydd	43	BioCompact II	91
Normal användning	44	IQ & OQ	92
Regelbundet underhåll	46	Installation Qualification	92
Rengöring	46	Operation Qualification	92
Dörrtätningsskyltar	47	PQ	100
Allmän info	48	Performance Qualification	100
Service	48		
Typ-/nummerskylt	49		
Avfrostningsvatten	50		
Ingångsport	51		
Viktigt!	52		

Copyright © 2006- Gram BioLine, en division inom Gram Scientific, Danmark. Samtliga rättigheter förbehålles.

Innehållet i denna publikation ägs av Gram BioLine (om annat ej anges) och är skyddat av såväl danska som internationella lagar och bestämmelser rörande upphovsrätt. Information och bilder får ej användas, kopieras eller överföras utan föregående skriftligt tillstånd härför från Gram BioLine.



Tillverkad av
Gram Scientific ApS
Aage Grams Vej 1 · 6500 Vojens · Danmark
Tel: +45 73 20 13 00 ·
E-post: info@gram-bioline.com · www.gram-bioline.com

Innan du fortsätter

Läs igenom bruksanvisningen noggrant innan du börjar använda skåpet.
Om du behöver produktsupport är du välkommen att kontakta oss på: support@gram-bioline.com

Denna bruksanvisning är avsedd för följande produktserier:

BioCompact II

Vi rekommenderar att du läser igenom denna bruksanvisning noggrant innan du börjar använda skåpet. Gram Scientific garanterar inte säker drift om skåpet används för annat än avsett bruk. Innehållet i bruksanvisningen kan komma att ändras utan föregående meddelande. Ingen del av denna bruksanvisning får reproduceras i någon form utan uttryckligt skriftligt medgivande från Gram Scientific. Gram Scientific garanterar skåpet under vissa garantivillkor. Gram Scientific ansvarar inte på något sätt för förlust eller skada på innehåll. Denna bruksanvisning ska betraktas som en integrerad del av skåpet och ska förvaras nära skåpet och vara lättillgänglig. Om bruksanvisningen går förlorad ska du kontakta din lokala återförsäljare eller Gram Scientific för att få en ny. Aktuella versioner av bruksanvisningen finns på www.gram-bioline.com.

Avsedd användning

BioCompact II kylskåp (RR) och frysar (RF) är konstruerade och tillverkade för att ge säkra och exakta förhållanden för artiklarna som förvaras. Skåpen är konstruerade för följande temperaturområden:

RR	+2/+20 °C
RF	-25/-5 °C

Vid en maximal omgivningstemperatur på +35 °C (+32 °C för modeller med glasdörr) och en maximal relativ luftfuktighet på 70 %. Användaren måste säkerställa att skåpet används i enlighet med avsedd användning.

Onormal användning eller användning som strider mot avsedd användning eller de riktlinjer som anges i produktdokumentationen kan leda till: fara för patientsäkerheten, skada på förvarade artiklar, skada på skåpet, fara för användaren.

Gram BioLines utrustning är designad för att användas i ett system med oberoende övervakningslarm för att säkerställa snabb reaktion vid larm, vilket ger maximal säkerhet.

Vid förvaring av värdefulla eller temperaturkänsliga material eller produkter är det lämpligt att använda ett autonomt larmsystem med kontinuerlig övervakning. Detta larmsystem bör utformas på ett sätt som gör det möjligt för behöriga personer att omedelbart upptäcka varje larmtillstånd och vidta nödvändiga korrigerande åtgärder.

Symboler som används i bruksanvisningen



Fara



Risk för brand/brandfarliga material



Risk för elektriska stötar



Explosionsrisk/explosiva material



Risk för materiella skador



Information



Risk för personskada



ATEX-information

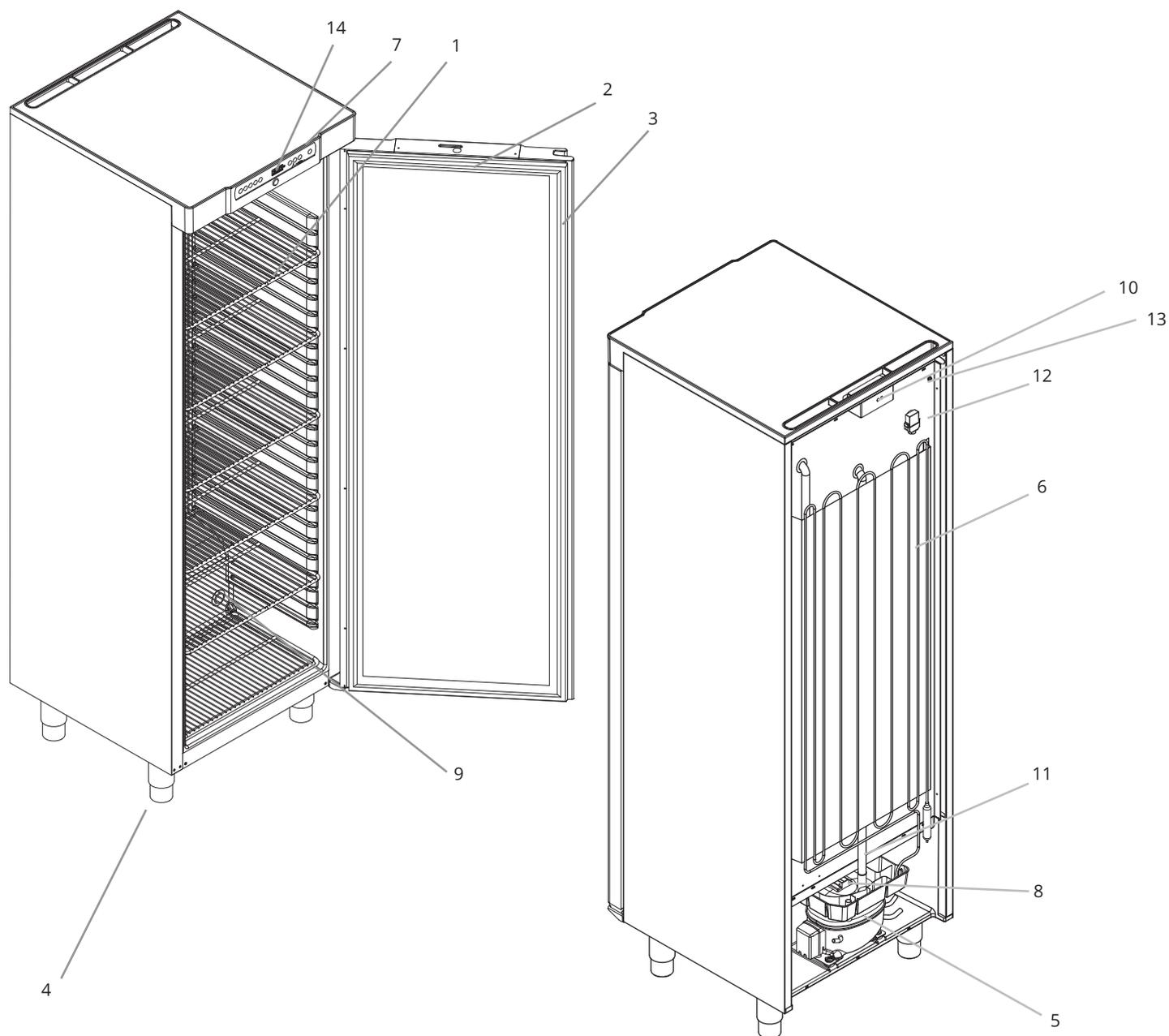


Risk för bränn-/frysskador

Skåpkomponenter

BioCompact II 210, 310, 410, 210/210, 310/210

Detta avsnitt beskriver huvudkomponenterna som är relevanta för användaren.



OBS!

Vid tekniska problem eller haverier ska du alltid kontakta Gram BioLines tekniska support eller en auktoriserad Gram BioLine servicepartner.

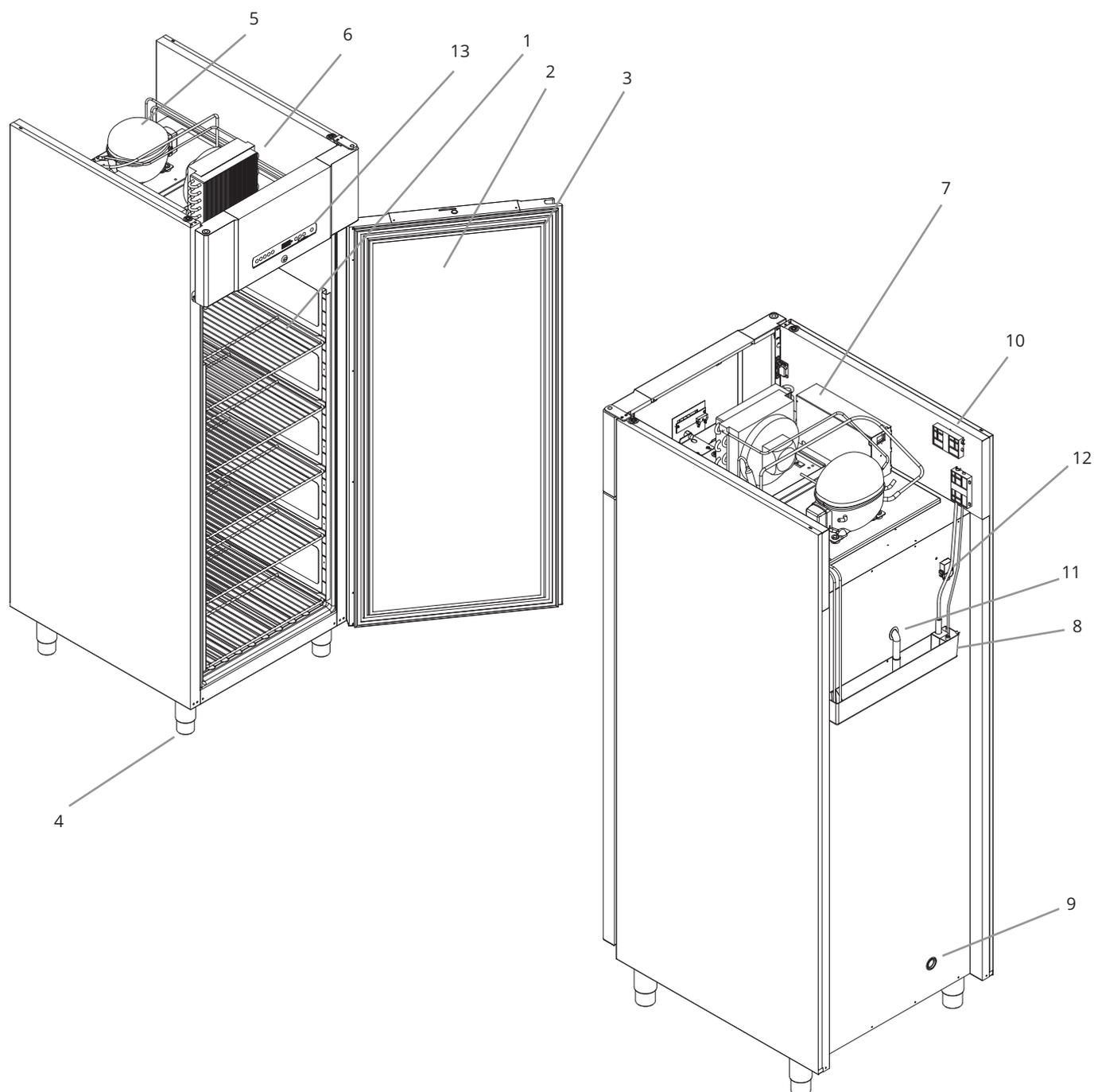
1. **Hyllor, lådor och väggskenor**
Säkerställ att hyllorna monteras enligt denna bruksanvisning innan du belastar dem.
2. **Dörr**
Säkerställ att dörren är helt stängd efter användning.
För att minimera temperaturvariationer ska dörröppningarna hållas så korta som möjligt.
3. **Dörrtätninglist**
Kontrollera att tätninglisten är flexibel och i gott bruksskick.
Håll tätninglisten ren. Instruktioner för detta finns i denna bruksanvisning.
4. **Skåpets underrede**
Säkerställ att skåp med ben står i våg och att skåp med hjul står på ett plant underlag och låses enligt denna bruksanvisning.
5. **Kompressor**
Säkerställ att den inte har några bucklor eller andra tecken på skador.
6. **Kondensor**
Liksom kompressorn, säkerställ att den inte har några bucklor eller visar några andra tecken på skada.
7. **Kontrollbox för kylsystem**
Kapsling för styrenhet, sensorer och andra delar som övervakar och hanterar kylsystemet.
Säkerställ att den inte har några bucklor eller andra tecken på skador.
8. **Avdunsningsbricka**
Säkerställ att den inte är sprucken eller visar tecken på skador.
Vi rekommenderar att du rengör skåpet innan du slår på strömmen till skåpet första gången.
9. **Ingångsport**
Används för att leda givare och liknande in i skåpet.
Kontrollera att ingångsporten är ordentligt försluten före start.
10. **Förladdningsskydd för åtkomst till nätplint och potentialfritt larmrelä**
Används för att ansluta till ett externt larmsystem.
Instruktioner för anslutning finns i denna bruksanvisning.
Kom ihåg att ställa in externa larm (EAL).
11. **Slang för avfrostningsvatten**
Utlopp för avfrostningsvatten från avfrostningsbrickan i skåpet.
Kontrollera att den inte är skadad eller visar tecken på skada.
12. **Tryckutjämningsventil**
Använd inte som ingångsport. Håll den så fri från is som möjligt.
13. **Potentialutjämning**
För att säkerställa överensstämmelse med ATEX-standarden EN 60079-14.
Se installationsavsnittet för specifikationer.
14. **Digital display för styrenhet**
Använd displayen för att visa skåpets temperatur och ställa in parametrarna som beskrivs i denna bruksanvisning.

**OBS!**

Om delar visar tecken på skada ska du inte använda skåpet. Kontakta Gram BioLine eller leverantören för assistans.

BioCompact II 610

Detta avsnitt beskriver huvudkomponenterna som är relevanta för användaren.



OBS!

Vid tekniska problem eller haverier ska du alltid kontakta Gram BioLines tekniska support eller en auktoriserad Gram BioLine servicepartner.

- 1. Hyllor, lådor och väggskenor**
Säkerställ att hyllorna monteras enligt denna bruksanvisning innan du belastar dem.
- 2. Dörr**
Säkerställ att dörren är helt stängd efter användning.
För att minimera temperaturvariationer ska dörröppningarna hållas så korta som möjligt.
- 3. Dörrtätninglist**
Kontrollera att tätninglisten är flexibel och i gott bruksskick.
Håll tätninglisten ren. Instruktioner för detta finns i denna bruksanvisning.
- 4. Skåpets underrede**
Säkerställ att skåp med ben står i våg och att skåp med hjul står på ett plant underlag och låses enligt denna bruksanvisning.
- 5. Kompressor**
Säkerställ att den inte har några bucklor eller andra tecken på skador.
- 6. Kondensor och fläkt**
Liksom kompressorn, säkerställ att den inte har några bucklor eller visar några andra tecken på skada.
- 7. Kontrollbox för kylsystem**
Kapsling för styrenhet, sensorer och andra delar som övervakar och hanterar kylsystemet.
Säkerställ att den inte har några bucklor eller andra tecken på skador.
- 8. Avdunstningsbricka**
Säkerställ att den inte är sprucken eller visar tecken på skador.
Vi rekommenderar att du rengör skåpet innan du slår på strömmen till skåpet första gången.
- 9. Ingångsport**
Används för att leda givare och liknande in i skåpet.
Kontrollera att ingångsporten är ordentligt försluten före start.
- 10. Åtkomst till potentialfritt larmrelä**
Används för att ansluta till ett externt larmsystem. Instruktioner för anslutning finns i denna bruksanvisning.
Kom ihåg att ställa in externa larm (EAL).
- 11. Slang för avfrostningsvatten**
Utlopp för avfrostningsvatten från avfrostningsbrickan i skåpet.
Kontrollera att den inte är skadad eller visar tecken på skada.
- 12. Tryckutjämningsventil**
Använd inte som ingångsport. Håll den så fri från is som möjligt.
- 13. Digital display for styrenhet**
Använd displayen för att visa skåpets temperatur och ställa in parametrarna som beskrivs i den här bruksanvisning.

**OBS!**

Om delar visar tecken på skada ska du inte använda skåpet. Kontakta Gram BioLine eller leverantören för assistans.

Installation

Första installationsstegen



I-1*: Av säkerhets- och driftsskäl får skåpet inte användas utomhus.

I-2*: Skåpet ska installeras i ett torrt och välventilerat utrymme.

I-3*: För att säkerställa effektiv drift bör skåpet inte installeras i direkt solljus eller nära värmekällor.



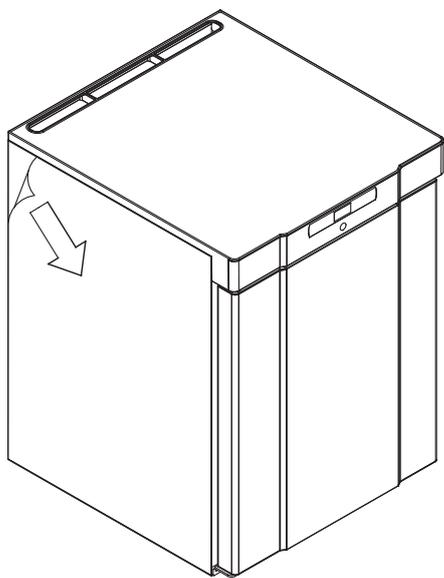
Skåpets insida får inte utsättas för korrosiv atmosfär.



I-5*: Undvik att placera skåpet i en klor-/syramiljö på grund av risken för korrosion.



I-6*: Skåpet levereras med en skyddsfilm som ska tas bort före användning.



WARNING – Risk för elektrostatisk urladdning

Borttagning av skyddsemballage och film kan orsaka elektrostatisk urladdning. Skyddsemballage och skyddsfilm får inte avlägsnas i ATEX-zoner.



I-7*: Rengör skåpet med en mild tvållösning före användning.

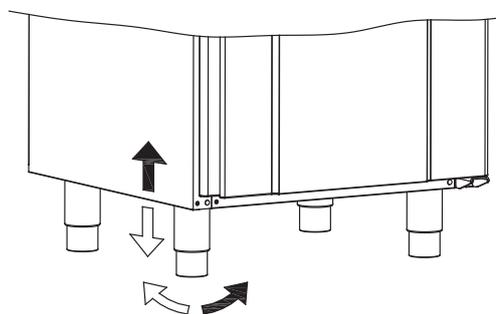
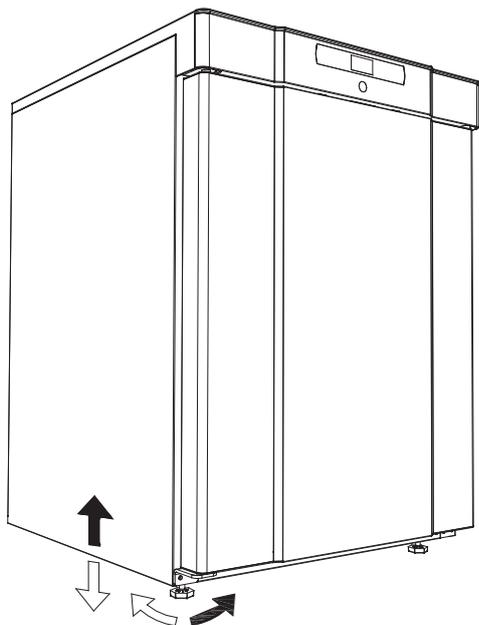


I-8*: Skåpet får endast läggas ned under mycket korta perioder (t.ex. vid manövrering genom en dörröppning). Om skåpet har lagts ner måste det stå upprätt i minst 24 timmar före användning. Detta gör att oljan i kompressorerna kan rinna tillbaka på plats.

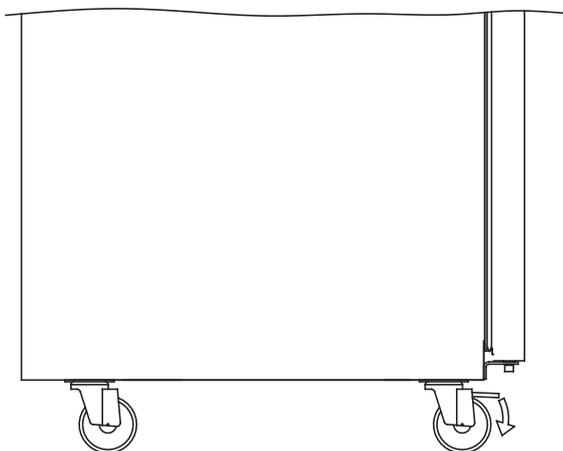
I-4*: Omgivningstemperaturområde

Skåp	Lägsta omgivningstemperatur vid drift	Max. omgivande arbetstemperatur
BioCompact II 210, 310, 410, 210/210, 310/210		
RR med massiv dörr	+10 °C	+35 °C
RR med glasdörr	+10 °C	+32 °C
RF	+10 °C	+35 °C
BioCompact II 610		
RR med massiv dörr	+10 °C	+43 °C
RR med glasdörr	+10 °C	+38 °C
RF	+10 °C	+43 °C

I-9*: Skåp utrustade med ben bör nivelleras enligt bilden nedan.

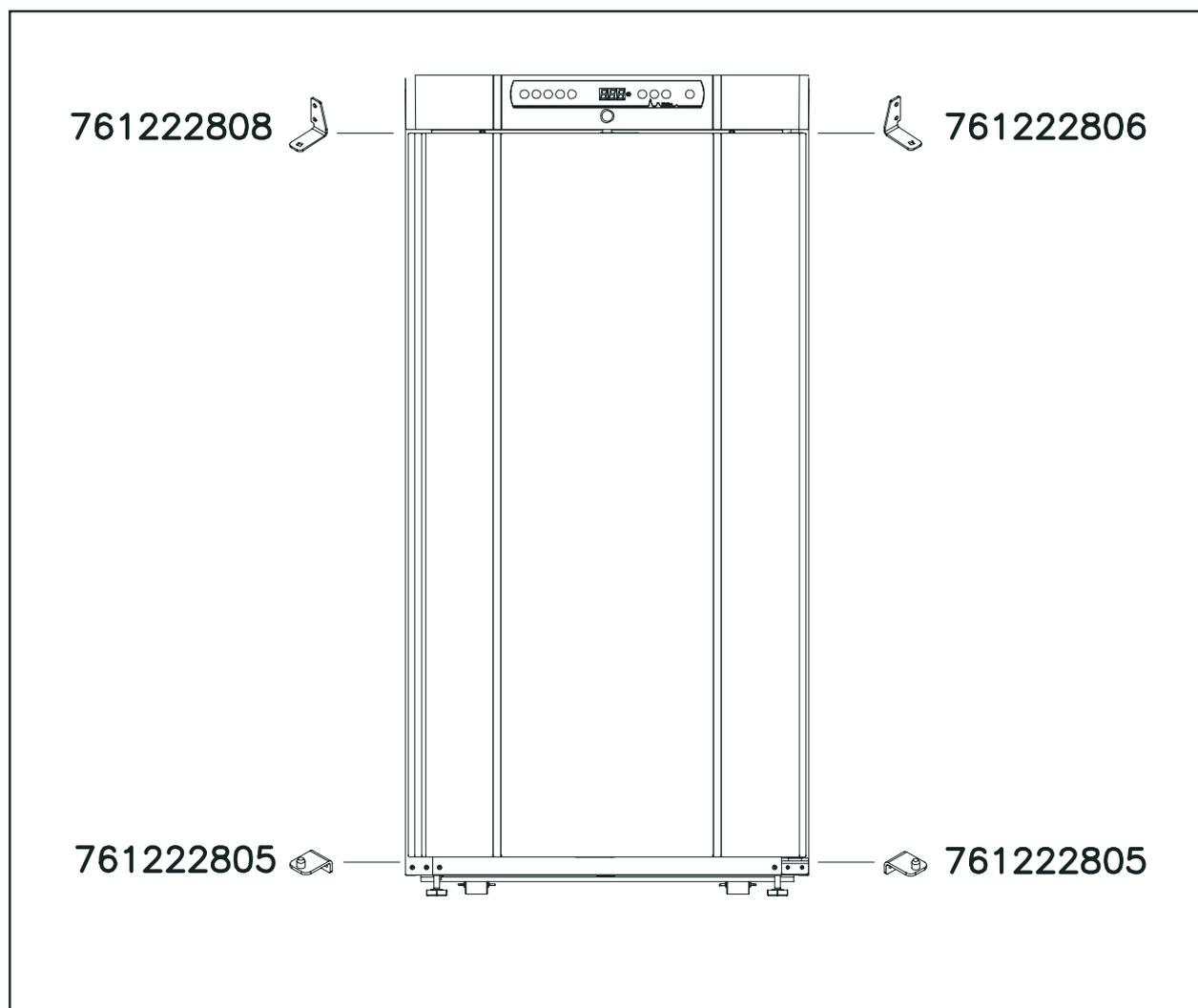


I-10-11*: För skåp som är utrustade med hjul måste golvet vara plant för att säkerställa stabil placering och säker användning. När skåpet är placerat ska de 2 främre hjulen låsas.



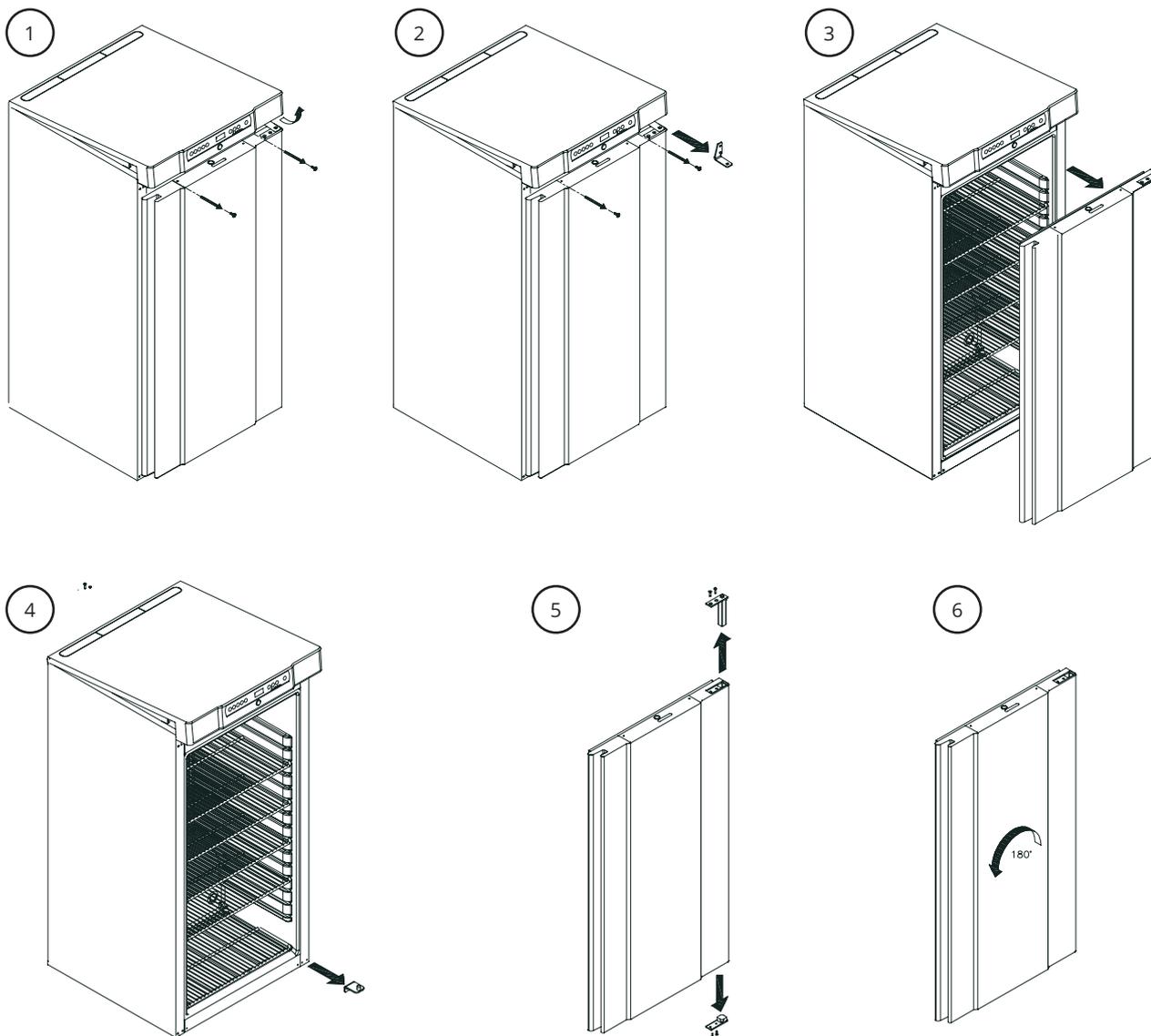
Vändning av dörr

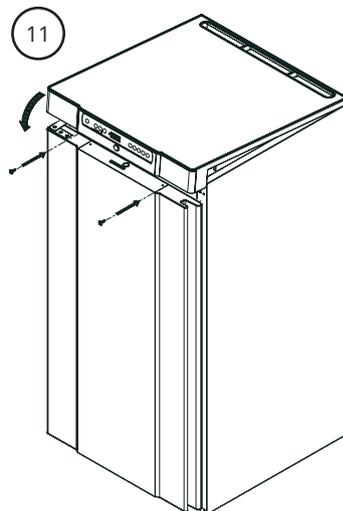
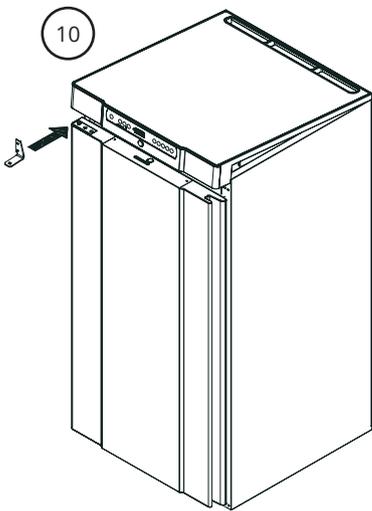
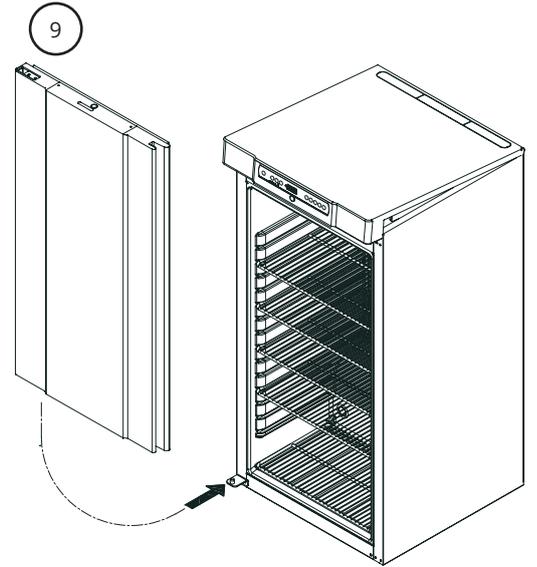
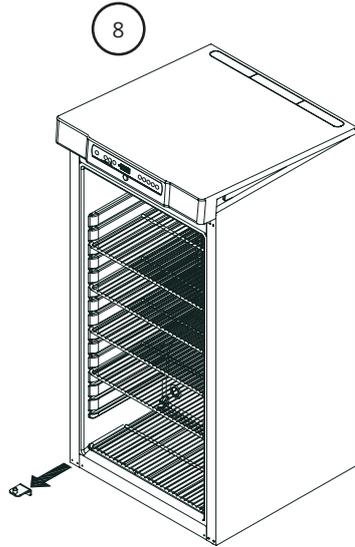
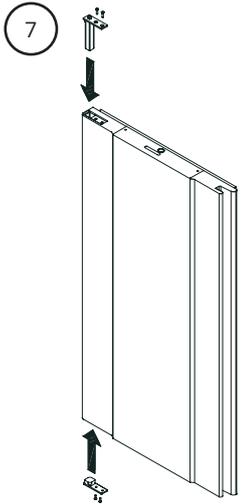
Artikelnummer på dörrgångjärn



Kontakta din lokala Gram BioLine-distributör för utbyte av dörrgångjärn

Skåpet får inte anslutas till en strömkälla vid byte av dörrgångjärn.



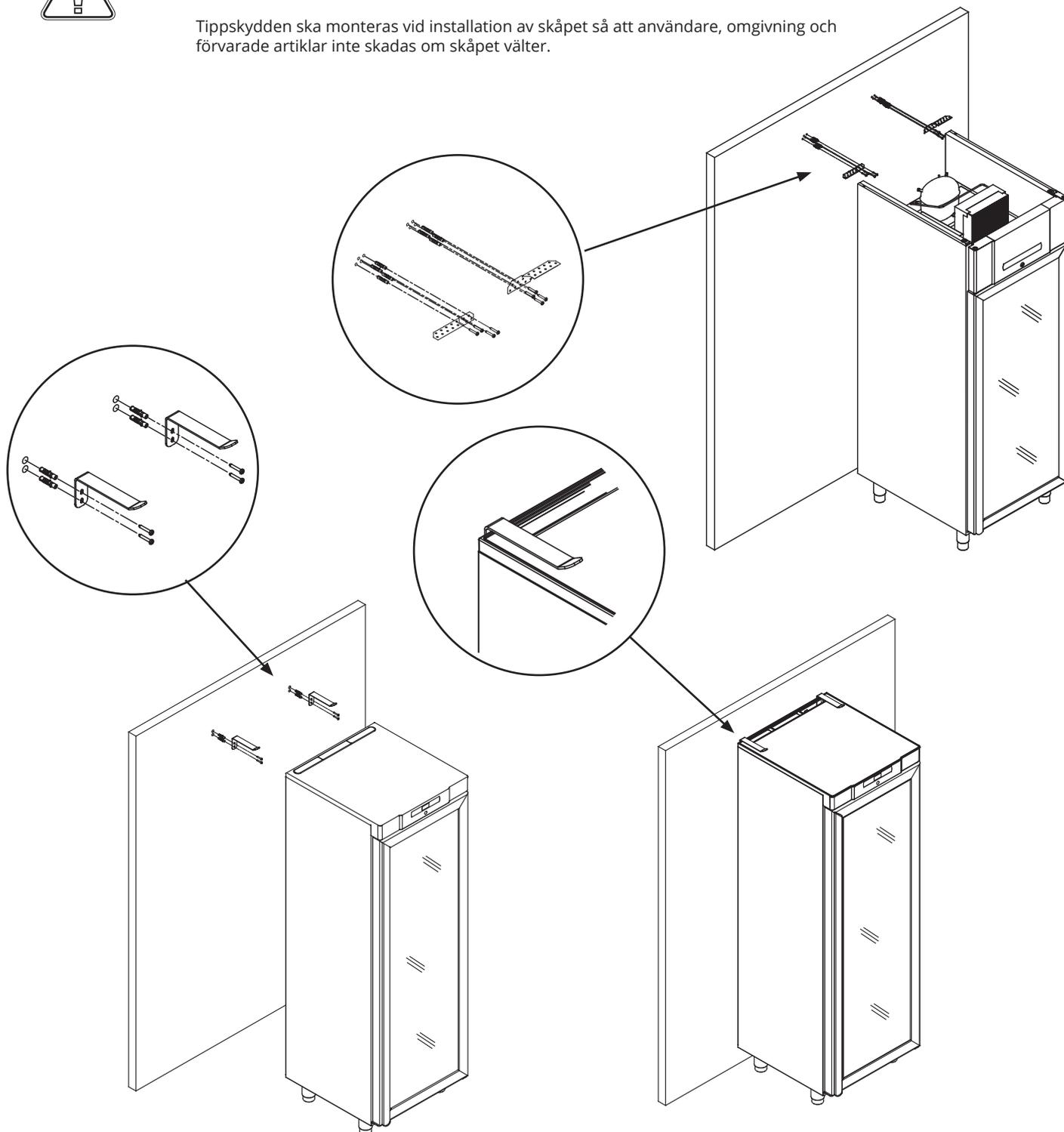


Tippskydd



I-12*: Skåp med lådor och/eller glasdörr måste fästas mot en stabil vertikal yta så att skåpet inte kan välta när lådorna dras till det yttersta läget eller när dörren är öppen. Tippskyddsfästen medföljer. Instruktioner för montering av tipskydd finns nedan.

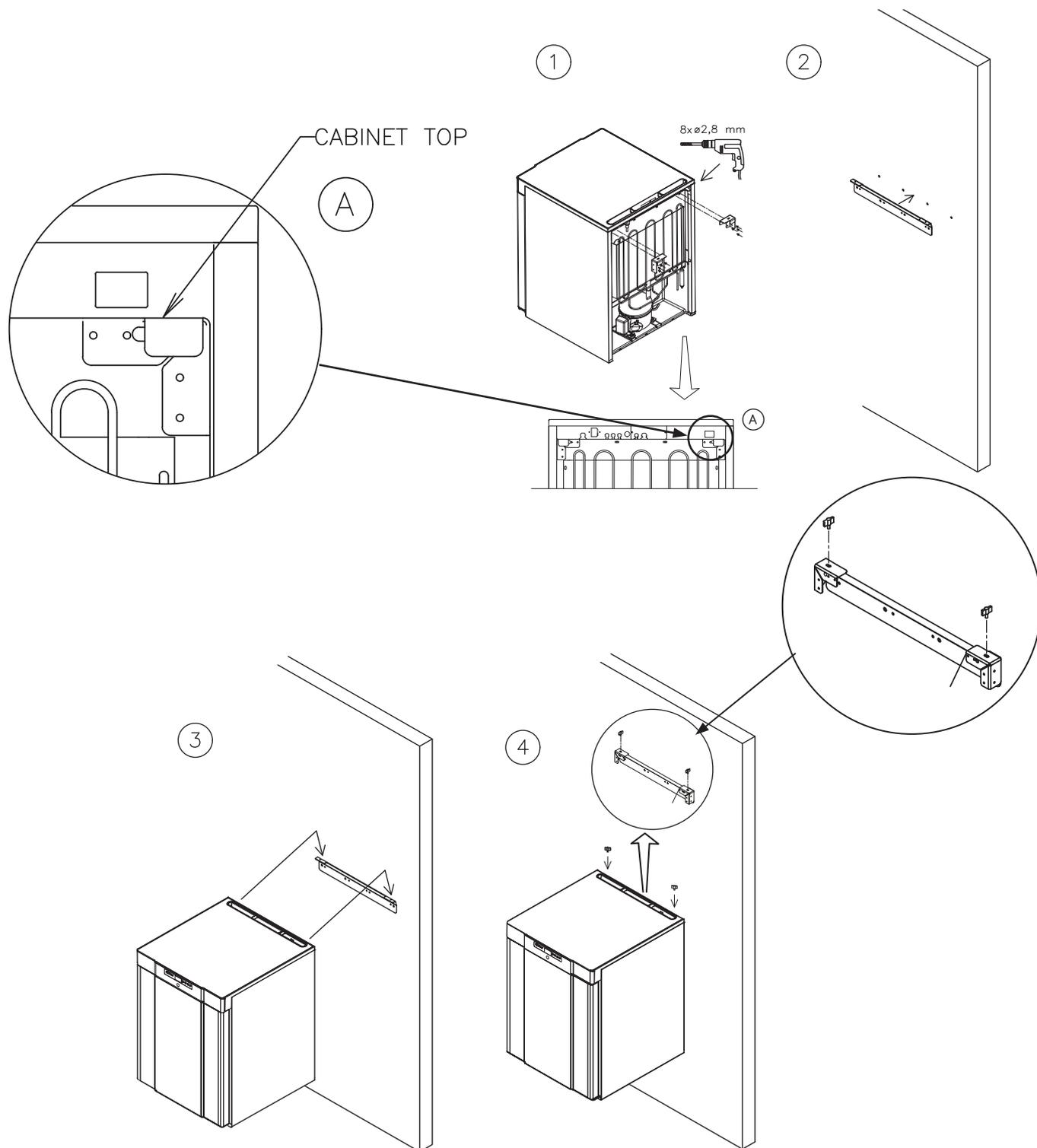
Tippskydden ska monteras vid installation av skåpet så att användare, omgivning och förvarade artiklar inte skadas om skåpet välter.



Väggmontering



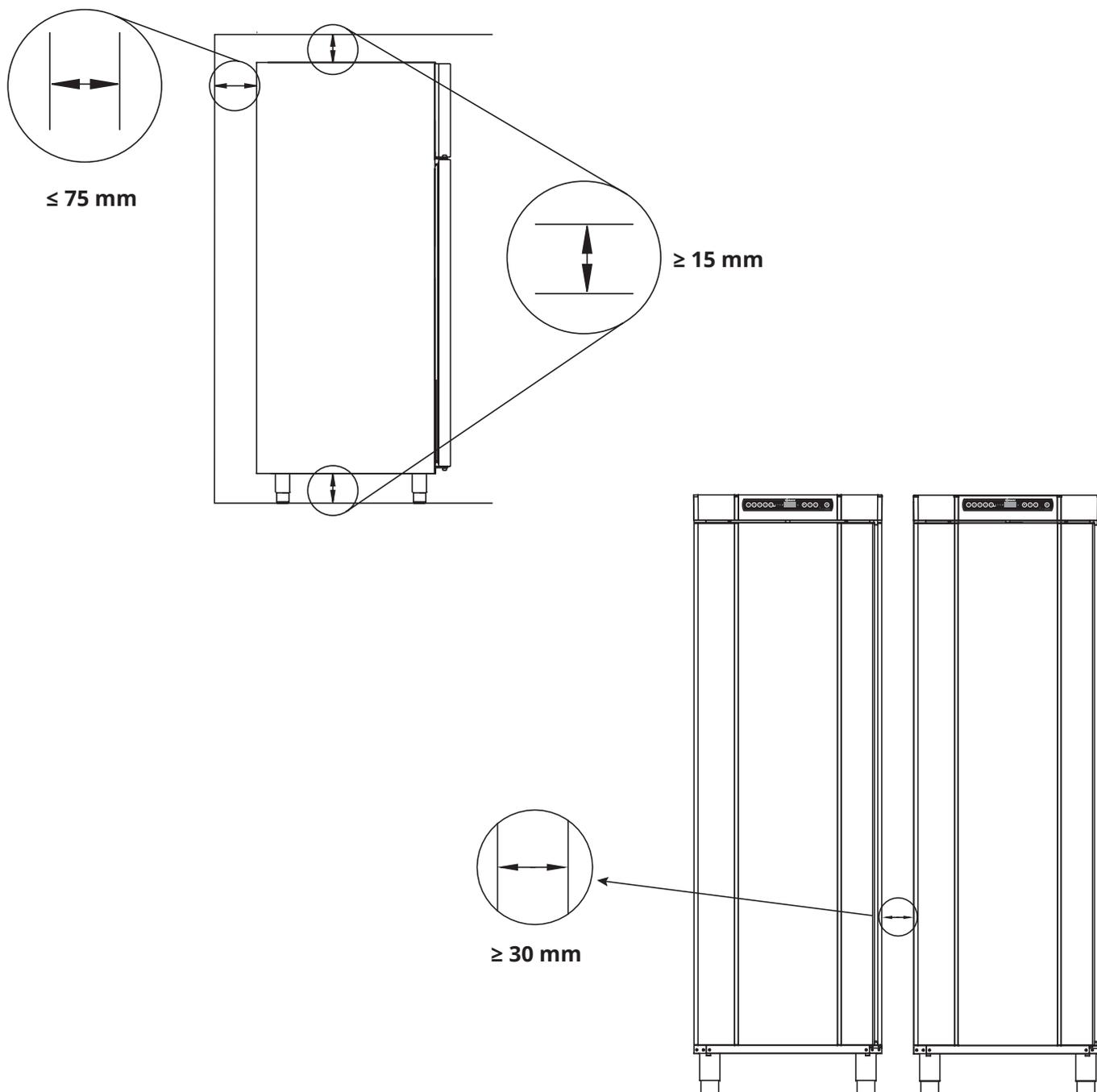
Instruktioner för montering av tipskydd på BioCompact II 210 finns nedan. Samma procedur gäller för montering på 310, 210/210, 310/210 och 410.



Omgivning



I-13-14*: Skåpet ska installeras enligt bilderna nedan.





I-15*: Täck inte över skåpets övre del.



I-16*: Använd inte elektriska apparater inne i skåpet.



Skåpet är inte lämpligt för förvaring av föremål som avger ångor, eftersom detta kan leda till försämring av skåpets prestanda och/eller livslängd.

Alla artiklar i skåpet som inte är inkapslade eller inslagna ska täckas över för att minska risken för försämring av skåpets prestanda och/eller livslängd.



En visuell inspektion av skåpet måste utföras innan skåpet tas i drift.

Kontrollera skåpets strukturella integritet, att dörrkarmar och dörrar inte har deformationer, att dörrtätninglisterna tätar ordentligt och att dörrarna ligger tätt mot dörrkarmen.



För Ex-miljöer -

Öppna behållare i förvaringsutrymmet kan påverka ATEX-zonklassificeringen



För Ex-miljöer -

Särskilda villkor för säker användning kan gälla för denna produkt vid installation i en EN 60079-14-miljö. Se motsvarande Ex-certifikat för specifikationer.

Potentialfritt larmrelä

I-17*: Bilden visar reläets tre kontakter (används t.ex. vid anslutning till CTS eller andra externa övervakningssystem).

De tre anslutningarna är: Gemensam, NO (slutande) och NC (brytande).

När spänningen ansluts drar styrenheten reläet. Detta gör det möjligt för styrenheten att svara på både höga och låga temperaturer, dörrlarm och strömavbrott.

Temperaturlarm och dörrlarm måste konfigureras i de externa larminställningarna (EAL) innan de aktiverar det potentialfria larmreläet.

Instruktioner för inställning av externa larm finns i avsnittet Parameterinställningar.

Åtkomst till det potentialfria larmreläet utförs enligt beskrivningarna nedan:

BioCompact II 210, 310, 210/210, 310/210, 410

Skruva loss förspänningsskyddet på baksidan av skåpet för att komma åt det potentialfria kontaktblocket.

Två olika dragavlastningar är monterade i förspänningsskyddet för en säker fastsättning av kabeln för det potentialfria larmreläet.

Se till att förspänningsskyddet sätts tillbaka när det potentialfria reläet har monterats. Bladfjäders i förspänningsskyddet måste haka i och förspänna nätkontakten.

Mer information finns i avsnittet "Anslutning till elnätet".

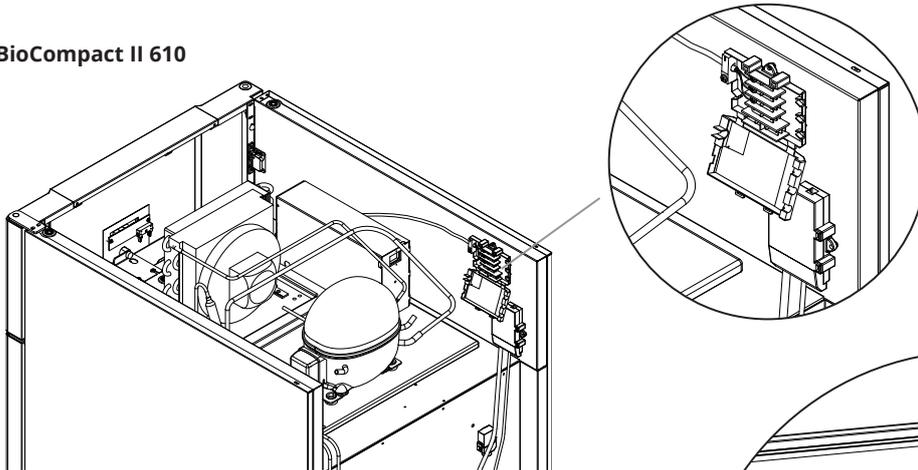
BioCompact II 610

Det potentialfria larmreläet hålls på plats av tryckplattan som pressas fast på blocket och därmed förhindras även åtkomst till elkretsen.

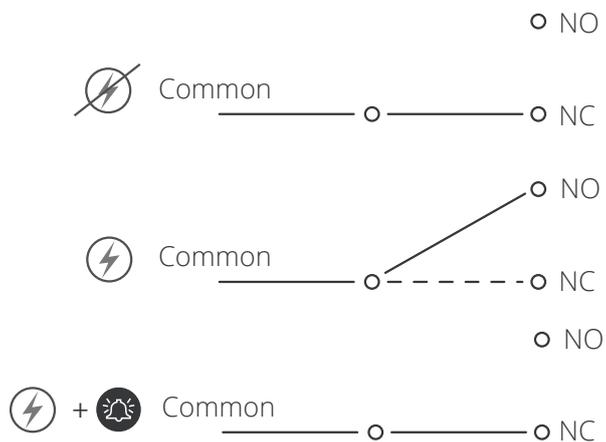
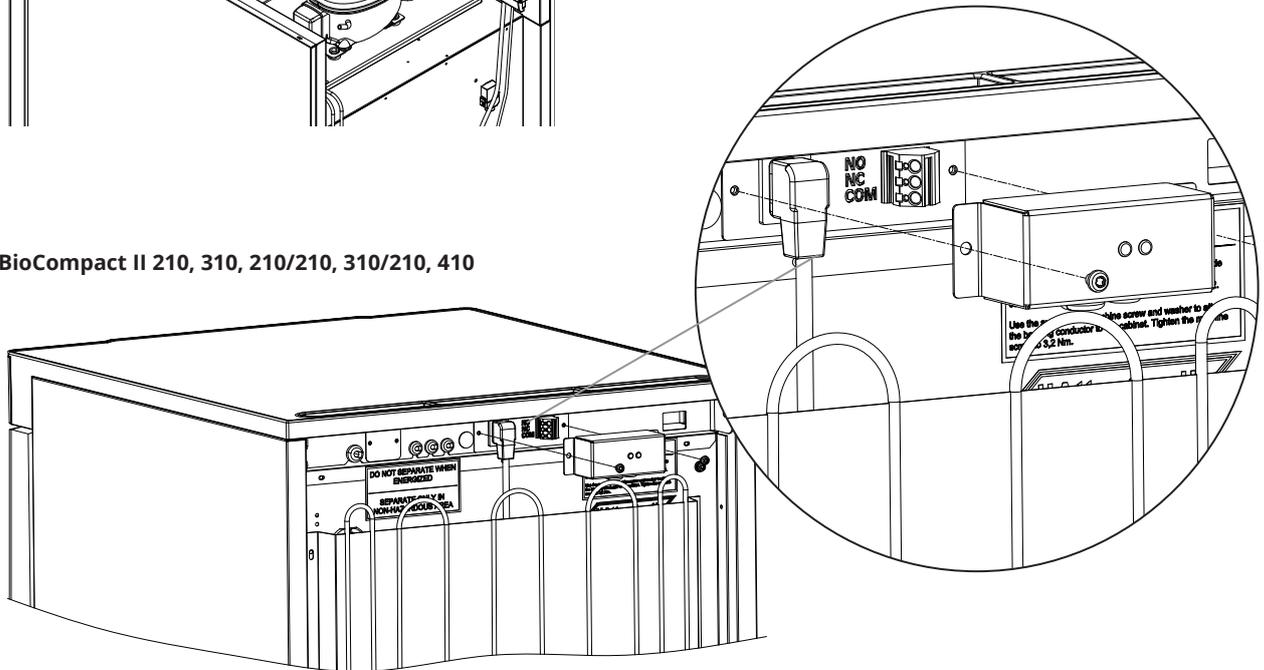
Det potentialfria larmreläet ska anslutas av en behörig installatör.

Placering av potentialfritt larmrelä

BioCompact II 610



BioCompact II 210, 310, 210/210, 310/210, 410



Normalt sluten krets (NC)

Anslutning till elnätet

Läs följande avsnitt noggrant innan skåpet ansluts.
Kontakta en behörig elektriker om du är osäker.

Vid installation i ett vanligt scenario som inte omfattas av föreskrifterna enligt EN 60079-15 zon 2

Apparaten kan anslutas i enlighet med gällande lokala bestämmelser för starkström.

Observera att det finns särskilda regler för produkter som överensstämmer med EN 60079-15 zon 2 och EN 60079-14: Explosive atmospheres – Electrical installations design, selection and erection.

Maskinen är tillverkad i enlighet med EN 60079-15: Electrical apparatus for explosive gas atmospheres – Part 15: Type of protection II 3G Ex ec nC ic IIB Tx Gc. Zon 2 är tillämplig zon.

Om utrustningen ska installeras i en zon 2-miljö bör specialistpersonal utföra installationen eller konsulteras i förväg för att säkerställa att utrustningen installeras i enlighet med de riktlinjerna som anges i standarden.

I-19*: Skåpet är avsett för anslutning till växelström. Anslutningsvärdena för spänning (V) och frekvens (Hz) anges på typ-/nummerskylten.

I-20-1*: **BioCompact II 210, 310, 210/210, 310/210, 410**
Nätplinten nås via förspänningsskyddet på skåpets baksida. Skruva loss förspänningsskyddet för att komma åt nätanslutningsplinten. Se till att förspänningsskyddet sätts tillbaka när du har anslutit nätsladden. Bladfjäders i förspänningsskyddet måste haka i och förspänna kabelns kontakt enligt bilderna nedan.

I-20-2*: **BioCompact II 610**
Strömsladden ansluts till kopplingsboxen på skåpets baksida. Kontakten fixeras sedan på plats av hållaren som är inbyggd i kopplingsboxen.

Observera att hållaren ska sitta tätt runt kontakten enligt bilden.

Kontrollera alltid att nätkontakten sitter ordentligt i kontakten på skåpet.

Apparaten måste anslutas till den externa strömförsörjningen med en lämplig anordning som mekaniskt förhindrar att stickkontakten och eluttaget oavsiktligt kopplas ur.

I-21*: Anslutningen måste märkas:
"SEPARERA INTE NÄR UTRUSTNINGEN ÄR STRÖMSATT"

OBSERVERA

Säkringar och liknande får aldrig tas bort eller bytas ut när apparaten är ansluten till en strömkälla. Kopplingsboxen får aldrig öppnas när apparaten är ansluten till en strömkälla.

Kompressorns startutrustning får aldrig demonteras när apparaten är ansluten till en strömkälla.

När elektriska komponenter demonteras eller byts ut måste apparaten flyttas till ett område där det inte finns någon risk för antändning orsakad av elektriska komponenter eller gaser som finns i apparaten.

Använd aldrig skåpet om kontakten är skadad. Skåpet bör i sådana undersökas av en Gram BioLine servicetekniker.

Vid installation i ett normalt scenario som inte omfattas av föreskrifterna för zon 2: Apparaten kan anslutas i enlighet med gällande lokala bestämmelser för starkström.

I båda fallen:

Använd en treledad kontakt – om eluttaget är avsett för en treledad kontakt ska en grön/gul jordledning anslutas till jordplinten.

Strömmen måste anslutas via ett vägguttag. Vägguttaget ska vara lättåtkomligt.

Alla jordningskrav som föreskrivs av de lokala elmyndigheterna måste följas. Skåpkontakten och vägguttaget ska då ge korrekt jordning. Om du är osäker ska du kontakta din lokala leverantör eller en behörig elektriker.

För Ex-miljöer –

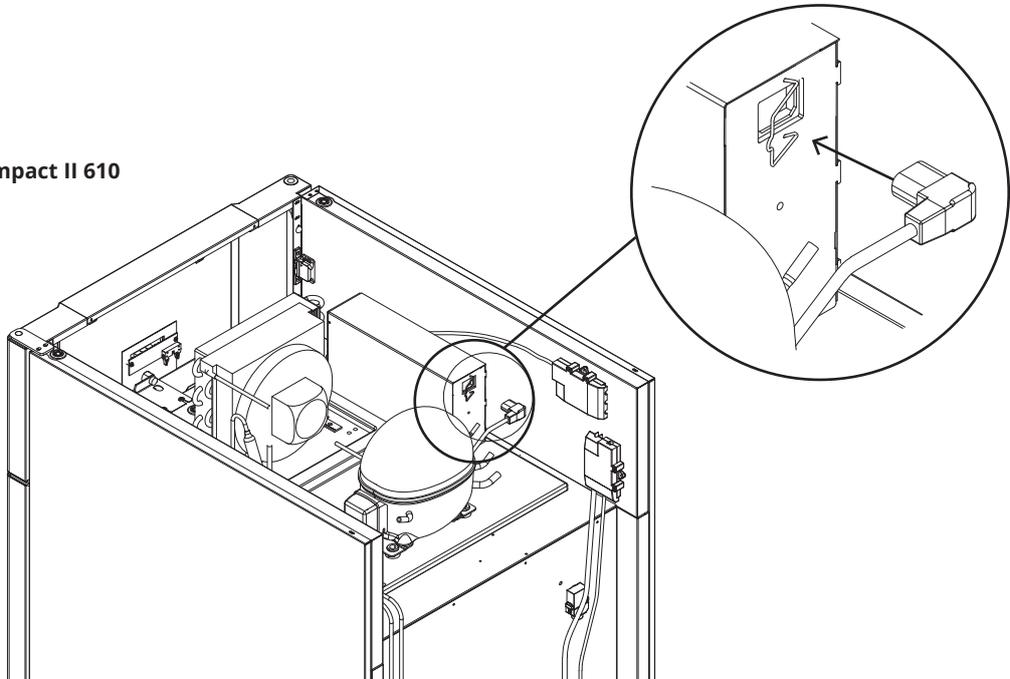


Särskilda villkor för säker användning kan gälla för denna produkt vid installation i en EN 60079-14-miljö. Se motsvarande Ex-certifikat för specifikationer.

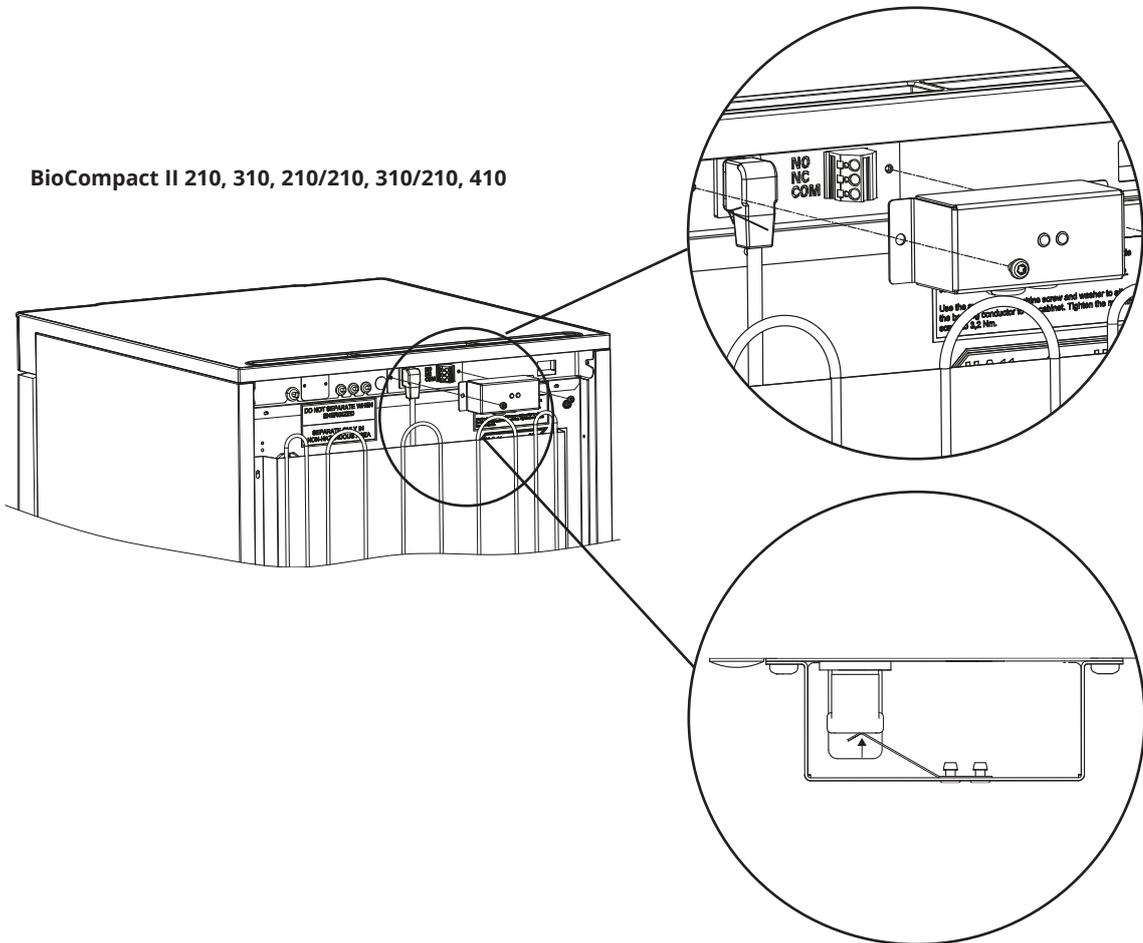
Teknisk support –

Vid tekniska problem ska du alltid kontakta Gram BioLines tekniska support eller en auktoriserad Gram BioLine servicepartner. Demontera aldrig kopplingsdosan eller någon annan elektrisk komponent.

BioCompact II 610



BioCompact II 210, 310, 210/210, 310/210, 410



Potentialutjämning

Endast för modellerna BioCompact II 210, 310, 410, 210/210, 310/210



I-22-1*: För installation i ATEX kategori 3 zon 2-områden är det obligatoriskt att använda potentialutjämning. Det är inte tillräckligt att använda skyddsjord genom nätanslutningen.

För att säkerställa potentialutjämning för enheten måste den monterade externa jordledaren användas i enlighet med nationella installationskrav, t.ex. EN 60079-14.

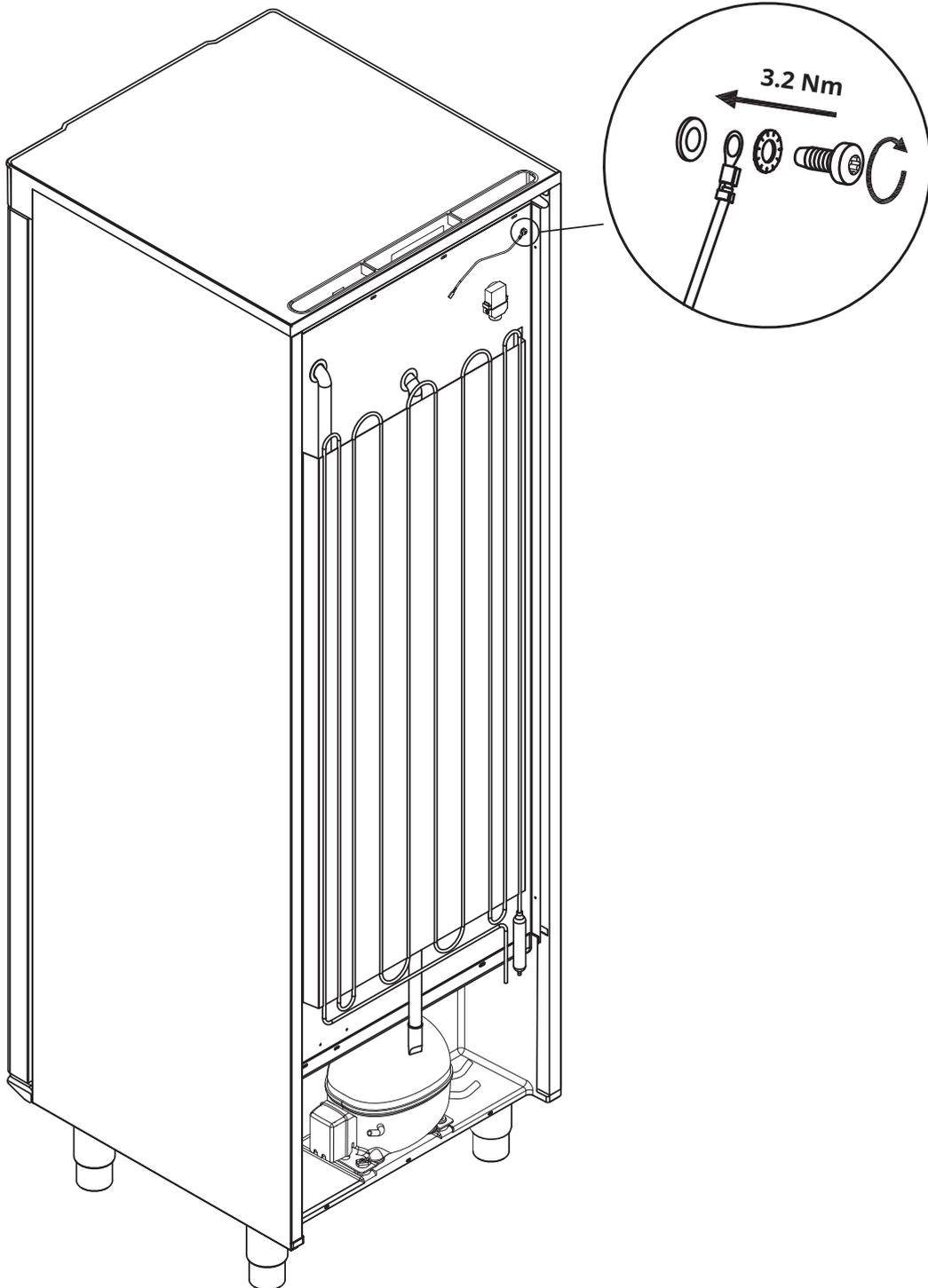
- Montering av jordledaren ska utföras enligt följande bilder.
- På baksidan av skåpet finns en plats för anslutningsmöjligheter märkt: "Varning – Potentialutjämning".
- Jordledaren måste ha minst tjocklek 4 mm².
- Använd en ringkabelsko för att säkerställa god kontakt.
- Använd den medföljande M5-skruven och brickan för att fästa jordledaren i skåpet. Dra åt skruven till 3,2 Nm.

Jordning av skåpet illustreras på nästa sida och följande.



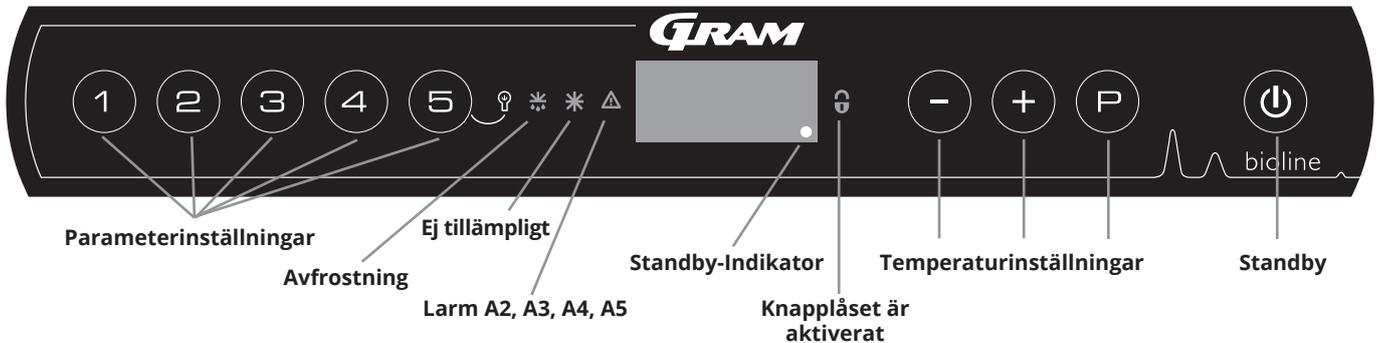
OBS!

Observera att denna plats är den enda av tillverkaren godkända platsen för potentialutjämning.





Display



O-1*: Standby

Tryck på  för att starta skåpet. Tryck på  i 6 sekunder för att stänga av skåpet. Skåpets programversion visas när skåpet slås på, följt av programvarianten. Skåpet är klart att användas när temperaturen visas.

Skåpet kommer alltid att starta när det ansluts till en strömkälla. Till exempel efter ett strömavbrott eller när skåpet ansluts för första gången.

Parameterinställning

Ger åtkomst till de konfigurierbara parametrarna i skåpet, såsom larm, testprogram och givarvärden.

Avfrostning

Avfrostning pågår.

Knapplås

Knappsatsen är låst, ingen åtkomst till funktioner eller menyer.

Temperaturinställning

Inställning av börvärde för temperaturen och navigering i menyerna.

Standby

Slå på/standby av skåpet och navigera i menyerna.

O-2*: Temperaturinställning

Temperaturjusteringar görs genom att hålla in  och trycka på antingen  eller . Bekräfta inställningarna genom att släppa knapparna.

Säkerställ att skåpet har kopplats från uttaget innan service utförs på elektriska delar.



Det räcker inte att stänga av skåpet med knappen  eftersom det finns spänning kvar i vissa elektriska delar av skåpet.

Om säkringar eller liknande ska bytas ut måste skåpet flyttas till ett riskfritt område.

VARNING!



ÖPPNA INTE, UNDERHÅLL ELLER UTFÖR SERVICE I ETT OMRÅDE MED EN EXPLOSIV ATMOSFÄR

OBS!



Larm för hög och låg temperatur som ställs in i skåpets styrenhet (inklusive EAL-larm) måste åtföljas av ytterligare redundanta oberoende externa larm för att säkerställa maximal driftsäkerhet.

Allroundintroduktion till menynavigering

Förutom att ställa in temperaturen och till/standby, används    och  för att navigera i menyerna och ställa in skåpets parametrar.

Knapparna har följande funktioner i menyerna:

-  Öppna ett menysteg/bekräfta ett börvärde i parameterinställningarna.
-  Bläddra uppåt i en viss meny/öka ett visst värde i parameterinställningarna (t.ex. larmgräns).
-  Bläddra nedåt i en viss meny/minska ett visst värde i parameterinställningarna (t.ex. larmgräns).
-  Gå ett steg bakåt i meny.

Genomgång av menyerna

Menyåtkomst (P + 1) →	↵	→		
Lokala larminställningar	LAL	LhL	[° C]	Övre larmgräns. Kod för aktiverat larm [A2]
		LLL	[° C]	Nedre larmgräns. Kod för aktiverat larm [A3]
		Lhd	[Min.]	Fördröjning av övre larmgräns
		LLd	[Min.]	Fördröjning av nedre larmgräns
		dA	On/off	Dörrlarm. Kod för aktiverat larm [A1]. [1=på / 0=av]
		dAd	[Min.]	Fördröjning av dörrlarm
		BU	On/off	Akustiskt larm för larmkoderna [A1], [A2] och [A3]. [1=till / 0=från]
Externa larminställningar	EAL	EhL	[° C]	Övre larmgräns. Kod för aktiverat larm [A4]
		ELL	[° C]	Nedre larmgräns. Kod för aktiverat larm [A5]
		Ehd	[Min.]	Fördröjning av övre larmgräns
		ELd	[Min.]	Fördröjning av nedre larmgräns
		dA	On/off	Dörrlarm. Kod för aktiverat larm [A1]. [1=på / 0=av]
		dAd	[Min.]	Fördröjning av externt dörrlarm
		BU	On/off	Akustisk signal för externa larmkoder [A1], [A4], [A5]. [1=till / 0=från]
Offset för givare	cAL	cA	[° K]	Offsetinställning för A-givare. Referensgivare för kylsystemet
		cE	[° K]	Offsetinställning för E-givare. Referensgivare för display och larm
		cF	[° K]	Offsetinställning för F-givare. Referensgivare för lågtemperaturskydd
Elektriskt frostskydd	FP	Act	On/off	Aktivering/inaktivering av frostskydd
		tES	On	Test av frostskydd
		SEt	[° C]	Inställning av avstängningstemperatur för frostskydd
		PrE	[...]	Avläsning av aktuell temperatur för F-givaren
	ALL			Aktivering av alla eskortlarmgränser. [FAS] = låsta gränser / [ESC] = följer börvärdet
	dEF			Antal avfrostningar per dygn (4 är fabriksinställning)
	dPS			Referensgivare för displayen (A, E eller F)

Knappar	Varaktighet	Funktion
(P) + (⏻)	> 3 sekunder	Starta eller stoppa pågående avfrostning
(⏻) + (1)	> 6 sekunder	Aktivera/inaktivera knapplåset
(P)	-	Visar temperaturbörvärdet
(+)	-	Visar den högsta registrerade temperaturoppen (sedan senaste återställning av larmhistoriken)
(-)	-	Visar den lägsta registrerade temperaturoppen (sedan senaste återställning av larmhistoriken)
(+) + (-)	> 3 sekunder	Återställ larmhistorik
(P) + (1) + (3)	> 6 sekunder	Återställning till fabriksinställningar
(P) + (1)	> 3 sekunder	Åtkomst till användarmeny och larminställningar

Belysning i skåpet – Gäller endast BioCompact II-skåp med glasdörrar

Ändra inställningarna för belysningen i skåpet genom att hålla (⏻) intryckt i 3 sekunder.

Det finns två inställningar: 1) Lampan tänds när dörren är öppen (av när den är stängd)

2) Lampan är alltid tänd

Displaykod	Förklaring
- 0 -	Dörren är öppen
A1	Dörrlarm "dAd" från LAL och/eller EAL har aktiverats
A2	Lokal övre temperaturlarmgräns LhL är eller har aktiverats
A3	Lokal nedre temperaturlarmgräns LLL är eller har aktiverats
A4	Extern övre temperaturlarmgräns EhL är eller har aktiverats
A5	Extern nedre temperaturlarmgräns ELL är eller har aktiverats
F1	Fel på skåpets huvudgivare. Kylsystemet använder ett nödprogram för att få skåpet att fungera. Temperaturstabiliteten påverkas. Service krävs
F2	Fel på förångningsgivaren. Service krävs
F3	Fel på första kondensorgivaren. Service krävs
F5	Fel på den extra givaren. Service krävs
F6	Fel på givaren för frostskydd. Service krävs
F7	F7 indikerar att kondensorns temperatur är för hög. Stäng av skåpet och kontrollera att kondensorn inte täcks av oönskade föremål och säkerställ att kondensorn (och eventuellt filtret) är ren. Service krävs om problemet inte åtgärdas

Kvittera ett akustiskt larm

Larmkod A1: Tryck på  för att kvittera.

Temperaturlarmkoder A2 och/eller A3: Blinkar på displayen. Tryck på  för att kvittera.

Displayen fortsätter att blinka om temperaturen ligger utanför larmgränserna.

Kopplade larm: A2, A3, A4, A5

På grund av de potentiella konsekvenserna av larm kommer den röda varningstriangeln att lysa tillsammans med motsvarande larmkod blinkar i displayen. Larmläget förblir på tills det bekräftas genom att trycka på .

Avläsning av larmhistorik – Exempel [A2]

[A2] blinkar på displayen – Temperaturen har överskridit börvärdet för den övre temperaturgränsen, LhL.

Tryck på  för att kvittera [A2]. Displayen fortsätter att blinka, vilket indikerar att det finns information i larmhistoriken.

Tryck på . Htt (High temperature time) visas, tryck på  för att se hur länge temperaturen har legat över den inställda larmgränsen.

Tryck på  för att återgå till Htt. Tryck på  för att nå Ht (Highest temperature). Tryck på  för att läsa av den högsta registrerade temperaturen under Htt. Tryck på  för att återgå till Ht och tryck på  igen för att lämna larmhistoriken.

Proceduren för att läsa ett [A3]-larm är identisk, frånsett att du kommer till larmhistoriken genom att trycka på knappen .

Vid avläsning av temperaturer under inställda gränsvärden är parametrarna Ltt och Lt.

En blinkande display utan larmkoder indikerar att larmkoderna har kvitterats, men att larmhistoriken innehåller information.

Återställning av Max/Min och larmhistorik

Återställning av Max/Min och larmhistorik görs genom att hålla  och  intryckt i mer än 3 sekunder, varefter en ljudsignal hörs när återställningen är klar.

Lokala larminställningar

Lokal larm om hög temperatur Lokal larm om låg temperatur

O-3*: LhL – Inställning av övre larmgräns [° C]

- ↳ Tryck och håll (P) + (1) i mer än 3 sekunder
- ↳ Tryck på (P) för att välja "LAL". "LhL" visas nu på displayen
- ↳ Tryck på (P) för att välja "LhL". Den övre larmgränsen visas nu på displayen
- ↳ Tryck på (-) eller (+) för att ställa in önskat värde för den övre larmgränsen
- ↳ Tryck på (P) för att bekräfta det inställda värdet
 - Den övre larmgränsen är nu inställd. Fortsätt till andra parametrar genom att trycka på (U) och navigera sedan genom att använda (-) eller (+).
- ↳ Lämna användarmenyn genom att trycka på (U) flera gånger tills skåptemperaturen visas på displayen

O-4*: LLL – Inställning av nedre larmgräns [° C]

- ↳ Tryck och håll (P) + (1) i mer än 3 sekunder
- ↳ Tryck på (P) för att välja "LAL". "LhL" visas nu på displayen
- ↳ Tryck på (+) för att fortsätta till "LLL"
- ↳ Tryck på (P) för att välja "LLL". Den nedre larmgränsen visas nu på displayen
- ↳ Tryck på (-) eller (+) för att ställa in önskat värde för den nedre larmgränsen
- ↳ Tryck på (P) för att bekräfta det inställda värdet
 - Den nedre larmgränsen är nu inställd. Fortsätt till andra parametrar genom att trycka på (U) och navigera sedan genom att använda (-) eller (+).
- ↳ Lämna användarmenyn genom att trycka på (U) flera gånger tills skåptemperaturen visas på displayen



OBS!

Larm för hög och låg temperatur som ställs in i skåpets styrenhet (inklusive EAL-larm) måste åtföljas av ytterligare redundanta oberoende externa larm för att säkerställa maximal driftsäkerhet.

Lokala larminställningar

O-5*: Lhd – Inställning av fördröjning för lokal övre larmgräns [min.]

- ↳ Tryck och håll (P) + (1) i mer än 3 sekunder
- ↳ Tryck på (P) för att välja "LAL". "LhL" visas nu på displayen
- ↳ Tryck på (+) flera gånger tills "Lhd" visas på displayen
- ↳ Tryck på (P) för att välja "Lhd". Fördröjningen av den övre larmgränsen visas nu på displayen
- ↳ Tryck på (-) eller (+) för att ställa in önskat värde för fördröjningen av den övre larmgränsen
- ↳ Tryck på (P) för att bekräfta det inställda värdet
 - Fördröjningen av den övre larmgränsen är nu inställd. Fortsätt till andra parametrar genom att trycka på (P) och navigera sedan genom att använda (-) eller (+).
- ↳ Lämna användarmenyn genom att trycka på (P) flera gånger tills skåptemperaturen visas på displayen

O-6*: LLd – Inställning av fördröjning för lokal nedre larmgräns [min.]

- ↳ Tryck och håll (P) + (1) i mer än 3 sekunder
- ↳ Tryck på (P) för att välja "LAL". "LhL" visas nu på displayen
- ↳ Tryck på (+) flera gånger tills "LLd" visas på displayen
- ↳ Tryck på (P) för att välja "LLd". Fördröjningen av den nedre larmgränsen visas nu på displayen
- ↳ Tryck på (-) eller (+) för att ställa in önskat värde för fördröjningen av den nedre larmgränsen
- ↳ Tryck på (P) för att bekräfta det inställda värdet
 - Fördröjningen av den nedre larmgränsen är nu inställd. Fortsätt till andra parametrar genom att trycka på (P) och navigera sedan genom att använda (-) eller (+).
- ↳ Lämna användarmenyn genom att trycka på (P) flera gånger tills skåptemperaturen visas på displayen



OBS!

Larm för hög och låg temperatur som ställs in i skåpets styrenhet (inklusive EAL-larm) måste åtföljas av ytterligare redundanta oberoende externa larm för att säkerställa maximal driftsäkerhet.

Lokalt dörrlarm till/från Fördröjning för lokalt dörrlarm

O-7*: dA – Aktivera/inaktivera lokalt dörrlarm

- ↳ Tryck och håll (P) + (1) i mer än 3 sekunder
- ↳ Tryck på (P) för att välja "LAL". "LhL" visas nu på displayen
- ↳ Tryck på (+) flera gånger tills "dA" visas på displayen
- ↳ Tryck på (P) för att välja "dA".
- ↳ Tryck på (-) eller (+) för att aktivera/inaktivera det lokala dörrlarmet [1 = aktiverat / 0 = inaktiverat]
- ↳ Tryck på (P) för att bekräfta det inställda värdet
 - Det lokala dörrlarmet är nu konfigurerat, fortsätt till övriga parametrar genom att trycka på (U) och navigera sedan genom att använda (-) eller (+).
- ↳ Lämna användarmenyn genom att trycka på (U) flera gånger tills skåptemperaturen visas på displayen

O-8*: dAd – Inställning av fördröjning för det lokala dörrlarmet [min.]

- ↳ Tryck och håll (P) + (1) i mer än 3 sekunder
- ↳ Tryck på (P) för att välja "LAL". "LhL" visas nu på displayen
- ↳ Tryck på (+) flera gånger tills "dAd" visas på displayen
- ↳ Tryck på (P) för att välja "dAd". Fördröjningen av det lokala dörrlarmet visas nu på displayen
- ↳ Tryck på (-) eller (+) för att ställa in önskat värde för fördröjningen av det lokala dörrlarmet
- ↳ Tryck på (P) för att bekräfta det inställda värdet
 - Fördröjningen av det lokala dörrlarmet är nu konfigurerad, fortsätt till övriga parametrar genom att trycka på (U) och navigera sedan med (-) eller (+).
- ↳ Lämna användarmenyn genom att trycka på (U) flera gånger tills skåptemperaturen visas på displayen



OBS!

Larm för hög och låg temperatur som ställs in i skåpets styrenhet (inklusive EAL-larm) måste åtföljas av ytterligare redundanta oberoende externa larm för att säkerställa maximal driftsäkerhet.

Lokala akustiska inställningar

O-9*: BU – Aktivering/inaktivering av akustiska lokala larm

- ↳ Tryck och håll P + 1 i mer än 3 sekunder
- ↳ Tryck på P för att välja "LAL". "LhL" visas nu på displayen
- ↳ Tryck på + flera gånger tills "BU" visas på displayen
- ↳ Tryck på P för att välja "BU".
- ↳ Tryck på - eller + för att aktivera/inaktivera de lokala akustiska larmen [1 = aktiverat / 0 = inaktiverat]
- ↳ Tryck på P för att bekräfta det inställda värdet
 - De lokala akustiska larmen konfigureras. Fortsätt till andra parametrar genom att trycka på P och navigera sedan genom att använda - eller + .
- ↳ Lämna användarmenyn genom att trycka på P flera gånger tills skåptemperaturen visas på displayen



OBS!

Larm för hög och låg temperatur som ställs in i skåpets styrenhet (inklusive EAL-larm) måste åtföljas av ytterligare redundanta oberoende externa larm för att säkerställa maximal driftsäkerhet.

Externa larminställningar

Externt höglarm Externt låglarm

O-10*: EHL – Inställning av extern övre larmgräns [° C]

- ↳ Tryck och håll (P) + (1) i mer än 3 sekunder
 - ↳ Tryck på (+) flera gånger tills "EAL" visas på displayen
 - ↳ Tryck på (P) för att välja "EAL". "EHL" visas nu på displayen
 - ↳ Tryck på (P) för att välja "EHL". Den externa övre larmgränsen visas nu på displayen
 - ↳ Tryck på (-) eller (+) för att ställa in önskat värde för den externa övre larmgränsen
 - ↳ Tryck på (P) för att bekräfta det inställda värdet
- Den externa övre larmgränsen är nu inställd. Fortsätt till andra parametrar genom att trycka på (U) och navigera sedan genom att använda (-) eller (+).
- ↳ Lämna användarmenyn genom att trycka på (U) flera gånger tills skåptemperaturen visas på displayen

O-11*: ELL – Inställning av extern nedre larmgräns [° C]

- ↳ Tryck och håll (P) + (1) i mer än 3 sekunder
 - ↳ Tryck på (+) flera gånger tills "EAL" visas på displayen
 - ↳ Tryck på (P) för att välja "EAL". "EHL" visas nu på displayen
 - ↳ Tryck på (+) för att fortsätta till "ELL"
 - ↳ Tryck på (P) för att välja "ELL". Den externa nedre larmgränsen visas nu på displayen
 - ↳ Tryck på (-) eller (+) för att ställa in önskat värde för den externa nedre larmgränsen
 - ↳ Tryck på (P) för att bekräfta det inställda värdet
- Den externa nedre larmgränsen är nu inställd. Fortsätt till andra parametrar genom att trycka på (U) och navigera sedan genom att använda (-) eller (+).
- ↳ Lämna användarmenyn genom att trycka på (U) flera gånger tills skåptemperaturen visas på displayen



OBS!

Larm för hög och låg temperatur som ställs in i skåpets styrenhet (inklusive EAL-larm) måste åtföljas av ytterligare redundanta oberoende externa larm för att säkerställa maximal driftsäkerhet.

Extern höglarmsfördröjning Extern låglarmsfördröjning

O-12*: Ehd – Inställning av fördröjningen för den externa övre larmgränsen [min.]

- ↳ Tryck och håll (P) + (1) i mer än 3 sekunder
- ↳ Tryck på (+) för att fortsätta till "EAL"
- ↳ Tryck på (P) för att välja "EAL". "EHL" visas nu på displayen
- ↳ Tryck på (+) flera gånger tills "Ehd" visas på displayen
- ↳ Tryck på (P) för att välja "Ehd". Den externa fördröjningen av den övre larmgränsen visas nu på displayen
- ↳ Tryck på (-) eller (+) för att ställa in önskat värde för den externa fördröjningen av den övre larmgränsen
- ↳ Tryck på (P) för att bekräfta det inställda värdet
 - Fördröjningen av den externa övre larmgränsen är nu inställd. Fortsätt till andra parametrar genom att trycka på (U) och navigera med (-) eller (+)
- ↳ Lämna användarmenyn genom att trycka på (U) flera gånger tills skåptemperaturen visas på displayen

O-13*: ELd – Inställning av fördröjningen för den externa nedre larmgränsen [min.]

- ↳ Tryck och håll (P) + (1) i mer än 3 sekunder
- ↳ Tryck på (+) för att fortsätta till "EAL"
- ↳ Tryck på (P) för att välja "EAL". "EHL" visas nu på displayen
- ↳ Tryck på (+) flera gånger tills "ELd" visas på displayen
- ↳ Tryck på (P) för att välja "ELd". Fördröjningen av den externa nedre larmgränsen visas nu på displayen
- ↳ Tryck på (-) eller (+) för att ställa in önskat värde för fördröjningen av den nedre larmgränsen
- ↳ Tryck på (P) för att bekräfta det inställda värdet
 - Fördröjningen av den externa nedre larmgränsen är nu inställd. Fortsätt till andra parametrar genom att trycka på (U) och navigera sedan med (-) eller (+).
- ↳ Lämna användarmenyn genom att trycka på (U) flera gånger tills skåptemperaturen visas på displayen



OBS!

Larm för hög och låg temperatur som ställs in i skåpets styrenhet (inklusive EAL-larm) måste åtföljas av ytterligare redundanta oberoende externa larm för att säkerställa maximal driftsäkerhet.

Extern dörr till/från Extern dörrlarmsfördröjning

O-14*: dA – Aktivering/inaktivering av externt dörrlarm

- ↳ Tryck och håll (P) + (1) i mer än 3 sekunder
 - ↳ Tryck på (+) för att fortsätta till "EAL"
 - ↳ Tryck på (P) för att välja "EAL". "EhL" visas nu på displayen
 - ↳ Tryck på (+) flera gånger tills "dA" visas på displayen
 - ↳ Tryck på (P) för att välja "dA"
 - ↳ Tryck på (-) eller (+) för att aktivera/avaktivera det externa dörrlarmet [1 = aktiverat / 0 = inaktiverat]
 - ↳ Tryck på (P) för att bekräfta det inställda värdet
- Det externa dörrlarmet är nu konfigurerat. Fortsätt till andra parametrar genom att trycka på (U) och navigera sedan genom att använda (-) eller (+).
- ↳ Lämna användarmenyn genom att trycka på (U) flera gånger tills skåptemperaturen visas på displayen

O-15*: dAd – Inställning av fördröjning för externt dörrlarm [min.]

- ↳ Tryck och håll (P) + (1) i mer än 3 sekunder
 - ↳ Tryck på (+) för att fortsätta till "EAL"
 - ↳ Tryck på (P) för att välja "EAL". "EhL" visas nu på displayen
 - ↳ Tryck på (+) flera gånger tills "dAd" visas på displayen
 - ↳ Tryck på (P) för att välja "dAd". Fördröjningen av det externa dörrlarmet visas nu på displayen
 - ↳ Tryck på (-) eller (+) för att ställa in önskat värde för fördröjningen av det externa dörrlarmet
 - ↳ Tryck på (P) för att bekräfta det inställda värdet
- Fördröjningen av det externa dörrlarmet är nu konfigurerad. Fortsätt till andra parametrar genom att trycka på (U) och navigera sedan med (-) eller (+).
- ↳ Lämna användarmenyn genom att trycka på (U) flera gånger tills skåptemperaturen visas på displayen



OBS!

Larm för hög och låg temperatur som ställs in i skåpets styrenhet (inklusive EAL-larm) måste åtföljas av ytterligare redundanta oberoende externa larm för att säkerställa maximal driftsäkerhet.

Externa akustiska inställningar

O-16*: BU – Aktivering/inaktivering av akustiska externa larm

- ↳ Tryck och håll (P) + (1) i mer än 3 sekunder
 - ↳ Tryck på (+) för att fortsätta till "EAL"
 - ↳ Tryck på (P) för att välja "EAL". "EhL" visas nu på displayen
 - ↳ Tryck på (+) flera gånger tills "BU" visas på displayen
 - ↳ Tryck på (P) för att välja "BU"
 - ↳ Tryck på (-) eller (+) för att aktivera/inaktivera externa akustiska larm [1 = aktiverat / 0 = inaktiverat]
 - ↳ Tryck på (P) för att bekräfta det inställda värdet
- De externa akustiska larmen konfigureras. Gå vidare till andra parametrar genom att trycka på (U) och navigera sedan genom att använda (-) eller (+).
- ↳ Lämna användarmenyn genom att trycka på (U) flera gånger tills skåptemperaturen visas på displayen



OBS!

Larm för hög och låg temperatur som ställs in i skåpets styrenhet (inklusive EAL-larm) måste åtföljas av ytterligare redundanta oberoende externa larm för att säkerställa maximal driftsäkerhet.

Parameterinställningar

Givaroffset

Temperaturgivarna som är anslutna till MPC-styrenheten kan förskjutas oberoende av varandra med parametern cAL.

Offset används i de fall där det finns avvikelser i skåpets faktiska drift jämfört med display- och/eller kontrollmätningar genom oberoende temperaturövervakning.

Skåpet är utrustat med en A-givare, en extra E-givare och en F-givare som tillval.

A-givaren används för att reglera skåpets kylsystem och är fixerad på en given plats i skåpet, inte i förvaringsutrymmet. Placeringen av A-givaren får inte ändras.

E-givaren placeras i skåpets förvaringsutrymme och kan flyttas runt i skåpet för att få önskad referenspunkt för temperaturen. E-givaren är standardgivaren och referens för larmen. E-givaren har ingen effekt på regleringen av kylsystemet.

F-givaren är placerad inne i förvaringsutrymmet, nära luftflödet från den kalla luften som strömmar ut ur luftdistributionssystemet. Placeringen av F-givaren får inte ändras eftersom detta påverkar när frostskyddet aktiveras.

A-givarens offset-inställning bör ändras om den faktiska temperaturen i skåpet inte stämmer överens med börvärdet, trots att hänsyn tagits till hysteres. Offset-inställningen för A-givaren kallas "cA".

E-givarens offset-inställning bör ändras om den faktiska temperaturen i skåpet visas, förutsatt att displaysensorn för referens är E-givaren, inte överensstämmer med den oberoende temperaturövervakning som används för kontroll. E-sensorns offset-inställning kallas "cE".

F-givarens offset-inställning bör ändras om bryttemperaturen för lågtemperaturskyddet inte överensstämmer med börvärdestemperaturen för frostskyddet. F-givarens offset-inställning kallas "cF".

Praktiskt exempel på offset

Exempel 1 – Temperaturen i skåpet är lägre än det faktiska börvärdet.

Med ett börvärde på +4 °C är den faktiska temperaturen i skåpet mellan +2 °C och +4 °C. Önskat temperaturområde är mellan +3 °C och +5 °C. Detta innebär att "cA" i detta fall borde vara -1,0 K, så att kylsystemet stannar 1,0 K innan och startar 1,0 K senare än börvärdet annars skulle diktera.

Exempel 2 – Temperaturen i skåpet är högre än det faktiska börvärdet.

Med ett börvärde på +4 °C är den faktiska temperaturen i skåpet mellan +4 °C och +6 °C. Önskat temperaturområde är mellan +3 °C och +5 °C. Detta innebär att "cA" i detta fall bör vara 1,0 K så att kylsystemet stannar 1,0 K senare och startar 1,0 K tidigare än börvärdet annars normalt skulle diktera.

Offset för A-givare

- ↳ Tryck och håll P + 1 i mer än 3 sekunder
 - ↳ Tryck på + flera gånger tills "cAL" visas på displayen
 - ↳ Tryck på P för att välja "cAL". "cA" visas på displayen
 - ↳ Tryck på P för att välja "cA"
 - ↳ Tryck på - eller + för att ändra A-givarens offsetvärde
 - ↳ Tryck på P för att bekräfta det inställda värdet
- A-givarens offset-värde har nu ändrats. Fortsätt till andra parametrar genom att trycka på U och navigera sedan genom att använda - eller +
- ↳ Lämna användarmenyn genom att trycka på U flera gånger tills skåptemperaturen visas på displayen

Offset för E-givare

- ↳ Tryck och håll P + 1 i mer än 3 sekunder
 - ↳ Tryck på + flera gånger tills "cAL" visas på displayen
 - ↳ Tryck på P för att välja "cAL". "cA" visas på displayen
 - ↳ Tryck på + tills "cE" visas på displayen
 - ↳ Tryck på P för att välja "cE"
 - ↳ Tryck på - eller + för att ändra E-givarens offset-värde
 - ↳ Tryck på P för att bekräfta det inställda värdet
- E-givarens offset-värde har nu ändrats. Fortsätt till andra parametrar genom att trycka på U och navigera sedan genom att använda - eller +
- ↳ Lämna användarmenyn genom att trycka på U flera gånger tills skåptemperaturen visas på displayen

Offset för F-givare

- ↳ Tryck och håll P + 1 i mer än 3 sekunder
 - ↳ Tryck på + flera gånger tills "cAL" visas på displayen
 - ↳ Tryck på P för att välja "cAL". "cA" visas på displayen
 - ↳ Tryck på + tills "cF" visas på displayen
 - ↳ Tryck på P för att välja "cF"
 - ↳ Tryck på - på eller + för att ändra F-givarens offset-värde
 - ↳ Tryck på P för att bekräfta det inställda värdet
- F-givarens offset-värde har nu ändrats. Fortsätt till andra parametrar genom att trycka på U och navigera sedan genom att använda - eller +
- ↳ Lämna användarmenyn genom att trycka på U flera gånger tills skåptemperaturen visas på displayen

Eskortlarmgränser

ALL – Inställning av gränser för eskortlarm eller inställda gränser

- ↳ Tryck och håll (P) + (1) i mer än 3 sekunder
- ↳ Tryck på (+) flera gånger tills "ALL" visas på displayen
- ↳ Tryck på (P) för att välja "ALL"
- ↳ Tryck på (-) eller (+) för att välja gränser för inställt larm eller eskortlarm
- ↳ Tryck på (P) för att bekräfta det inställda värdet
- ↳ Lämna användarmenyn genom att trycka på (0) flera gånger tills skåptemperaturen visas på displayen

"Inställda larm" är fixerad och verkar oberoende av börvärdet. Temperaturlarmens larmgränser förblir de valda värdena oavsett om börvärdet ändras.

"Eskorterat larm" är fasta gränser som är låsta till det inställda värdet. Temperaturlarmgränserna ändras i enlighet med det ändrade börvärde.



OBS!

Larm för hög och låg temperatur som ställs in i skåpets styrenhet (inklusive EAL-larm) måste åtföljas av ytterligare redundanta oberoende externa larm för att säkerställa maximal driftsäkerhet.

Avfrostningar per dygn

O-17*: dEF – Antal avfrostningar

- ↳ Tryck och håll (P) + (1) i mer än 3 sekunder
- ↳ Tryck på (+) flera gånger tills "dEF" visas på displayen
- ↳ Tryck på (P) för att välja "dEF"
- ↳ Tryck på (-) eller (+) för att ställa in önskat antal avfrostningar per dygn (fabriksinställningen är 4)
- ↳ Tryck på (P) för att bekräfta det inställda värdet
- ↳ Lämna användarmenyn genom att trycka på (⏻) flera gånger tills skåptemperaturen visas på displayen.



Vänligen observera:

Det är mycket viktigt att avfrostningar inte ställs in på 0 under en längre tid eftersom detta minskar skåpets kylkapacitet.



OBS!

Larm för hög och låg temperatur som ställs in i skåpets styrenhet (inklusive EAL-larm) måste åtföljas av ytterligare redundanta oberoende externa larm för att säkerställa maximal driftsäkerhet.

Displaysensor

O-18*: dPS – Displaysensor

- ↳ Tryck och håll $\text{P} + \text{1}$ i mer än 3 sekunder
- ↳ Tryck på + flera gånger tills "dPS" visas på displayen
- ↳ Tryck på P för att välja "dPS"
- ↳ Tryck på - eller + för att välja antingen A- eller E-sensor
- ↳ Tryck på P för att bekräfta det inställda värdet
- ↳ Lämna användarmenyn genom att trycka på ⏏ flera gånger tills skåptemperaturen visas på displayen

Vänligen observera: dPS ändrar endast referenssensorn för displayen och inte referenssensorn för larmen.

Vänligen observera: referenssensorn för kylsystemet är A-givaren – detta kan inte ändras.



OBS!

Larm för hög och låg temperatur som ställs in i skåpets styrenhet (inklusive EAL-larm) måste åtföljas av ytterligare redundanta oberoende externa larm för att säkerställa maximal driftsäkerhet.

Elektriskt frostskydd

FP – Aktivering/avaktivering av frostskydd

- ↳ Tryck och håll $\text{P} + \text{1}$ i mer än 3 sekunder
- ↳ Tryck på + flera gånger tills "FP" visas på displayen
- ↳ Tryck på P för att välja "FP". "Act" visas nu på displayen
- ↳ Tryck på P för att välja "Act"
- ↳ Tryck på - eller + för att aktivera/inaktivera [1 = aktiverat / 0 = inaktiverat]
- ↳ Tryck på P för att bekräfta det inställda värdet
- ↳ Lämna användarmenyn genom att trycka på ⏏ flera gånger tills skåptemperaturen visas på displayen

FP – Börvärde för frostskydd

- ↳ Tryck och håll $\text{P} + \text{1}$ i mer än 3 sekunder
- ↳ Tryck på + flera gånger tills "FP" visas på displayen
- ↳ Tryck på P för att välja "FP". "Act" visas nu på displayen
- ↳ Tryck på + flera gånger tills "SEt" visas i displayen
- ↳ Tryck på P för att välja "SEt"
- ↳ Tryck på - eller + för att välja inställd temperatur för frostskyddet
- ↳ Tryck på P för att bekräfta det inställda värdet
- ↳ Lämna användarmenyn genom att trycka på ⏏ flera gånger tills skåptemperaturen visas på displayen

FP – Test av frostskyddsgivarens temperatur

- ↳ Tryck och håll $\text{P} + \text{1}$ i mer än 3 sekunder
- ↳ Tryck på + flera gånger tills "FP" visas på displayen
- ↳ Tryck på P för att välja "FP". "Act" visas nu på displayen
- ↳ Tryck på + för att gå vidare till "tES"
- ↳ Tryck på P för att välja "tES" – testet kommer då att utföras
- ↳ Lämna användarmenyn genom att trycka på ⏏ flera gånger tills skåptemperaturen visas på displayen

FP – Temperatur för frostskyddsgivare

- ↳ Tryck och håll $\text{P} + \text{1}$ i mer än 3 sekunder
- ↳ Tryck på + flera gånger tills "FP" visas på displayen
- ↳ Tryck på P för att välja "FP". "Act" visas nu på displayen
- ↳ Tryck på + flera gånger tills "Pre" visas på displayen
- ↳ Tryck på P för att välja "Pre"
- ↳ Tryck på P för att visa frostskyddsgivarens temperatur
- ↳ Lämna användarmenyn genom att trycka på ⏏ flera gånger tills skåptemperaturen visas på displayen

Normal användning

Håll de markerade områdena i skåpet (visas på sida 45) fria från innehåll. Detta säkerställer god luftcirkulation och därmed kylning.

Placera inga artiklar under den nedersta hyllan. Alla artiklar i skåpet som inte är inkapslade eller paketerade ska täckas över för att minska risken för korrosion i skåpet och dess komponenter.

Artiklar som placeras i skåpets botten försämrar luftcirkulationen, vilket minskar skåpets prestanda.

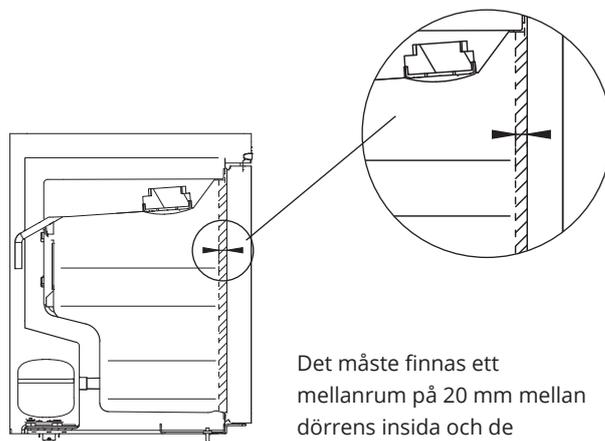


Artiklarna bör fördelas jämnt i skåpet, med minsta möjliga skicktjocklek och maximal yta. Samtidigt bör luften kunna cirkulera fritt runt artiklarna.

Förvara inte artiklar som avger ångor, eftersom det kan orsaka korrosion på skåpet och dess komponenter.

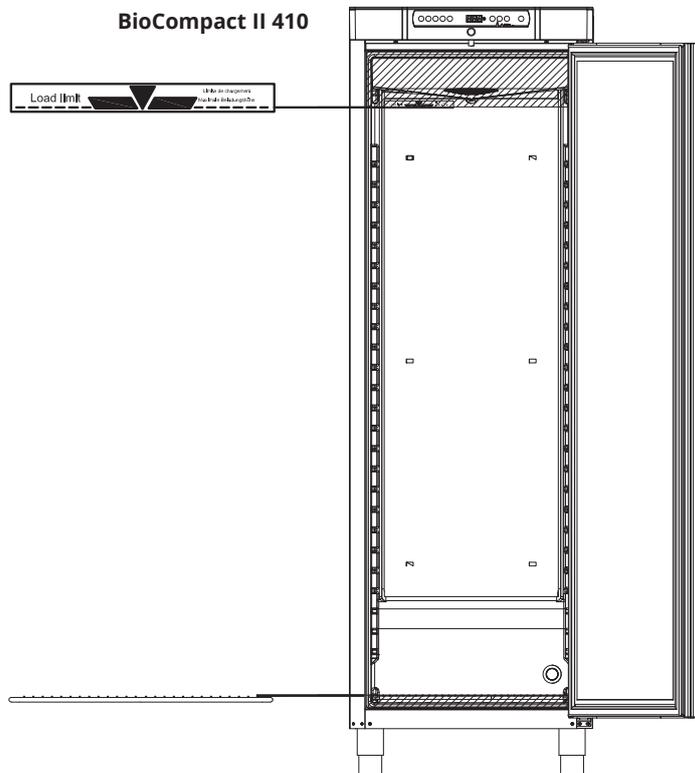


Skåpets insida får inte utsättas för korrosiv atmosfär.

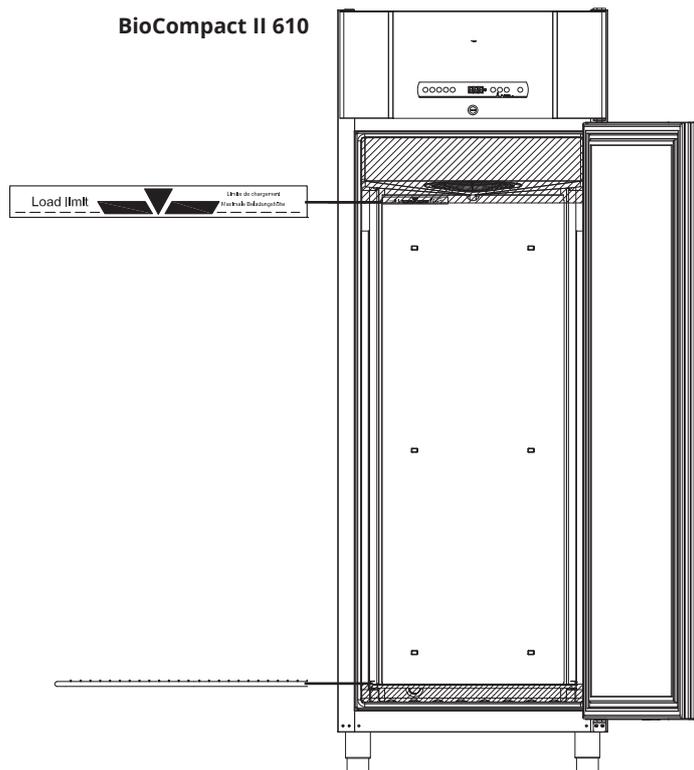


Det måste finnas ett mellanrum på 20 mm mellan dörrens insida och de förvarade artiklarna för att möjliggöra luftcirkulation i skåpets främre del.

BioCompact II 410



BioCompact II 610



Regelbundet underhåll

Rengöring



Skåpet får inte vara anslutet till en strömkälla under rengöring.

Rengör skåpets insida med en mild tvållösning (max 85 °C) med lämpliga intervall. Kontrollera skåpet noggrant innan du startar det igen.

Rengöringsmedel med ett pH-värde på 5 ± 1 kan användas när en mild tvållösning och/eller vatten används för att avlägsna ämnen som kan skada skåpets komponenter eller ytor. Rengöringsmedlet ska vara kompatibelt med material som stål, legeringar, plåt, färg och plast

Kompressorutrymmet och i synnerhet kondensorn måste hållas fritt från damm och smuts. Detta görs bäst med en dammsugare och en borste.

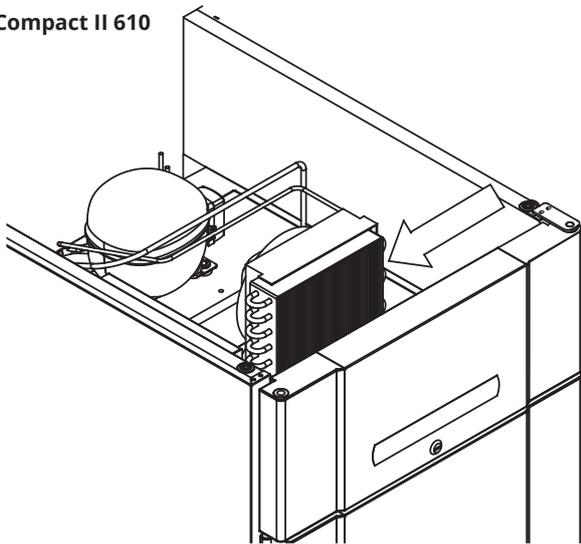
Vi rekommenderar att avdunstningsbrickan regelbundet kontrolleras med avseende på främmande föremål och rengörs därefter.

Spola inte kompressorutrymmet eller förångaren med vatten.

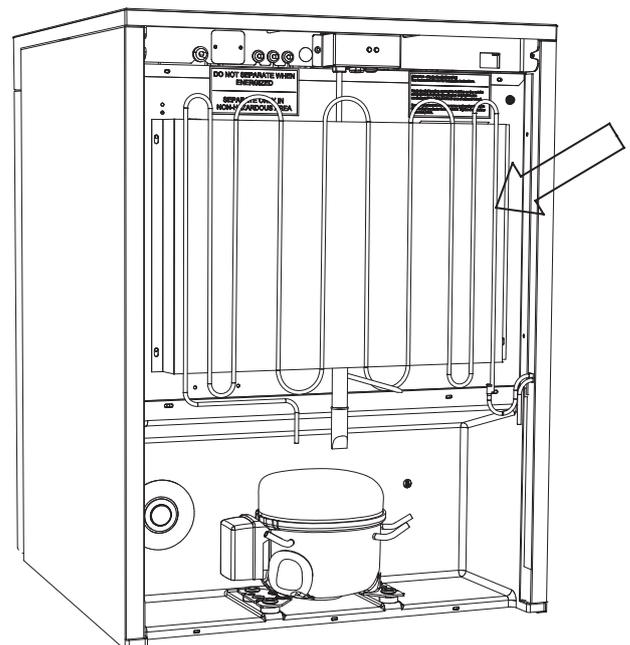
Rengöringsmedel som innehåller klor eller klorföreningar eller andra korrosiva ämnen får inte användas eftersom de kan orsaka korrosion.

De följande bilderna visar var förångaren är placerad i botten- och toppmonterade skåp.

BioCompact II 610



BioCompact II 210, 310, 410, 210/210



Dörrtätningslister

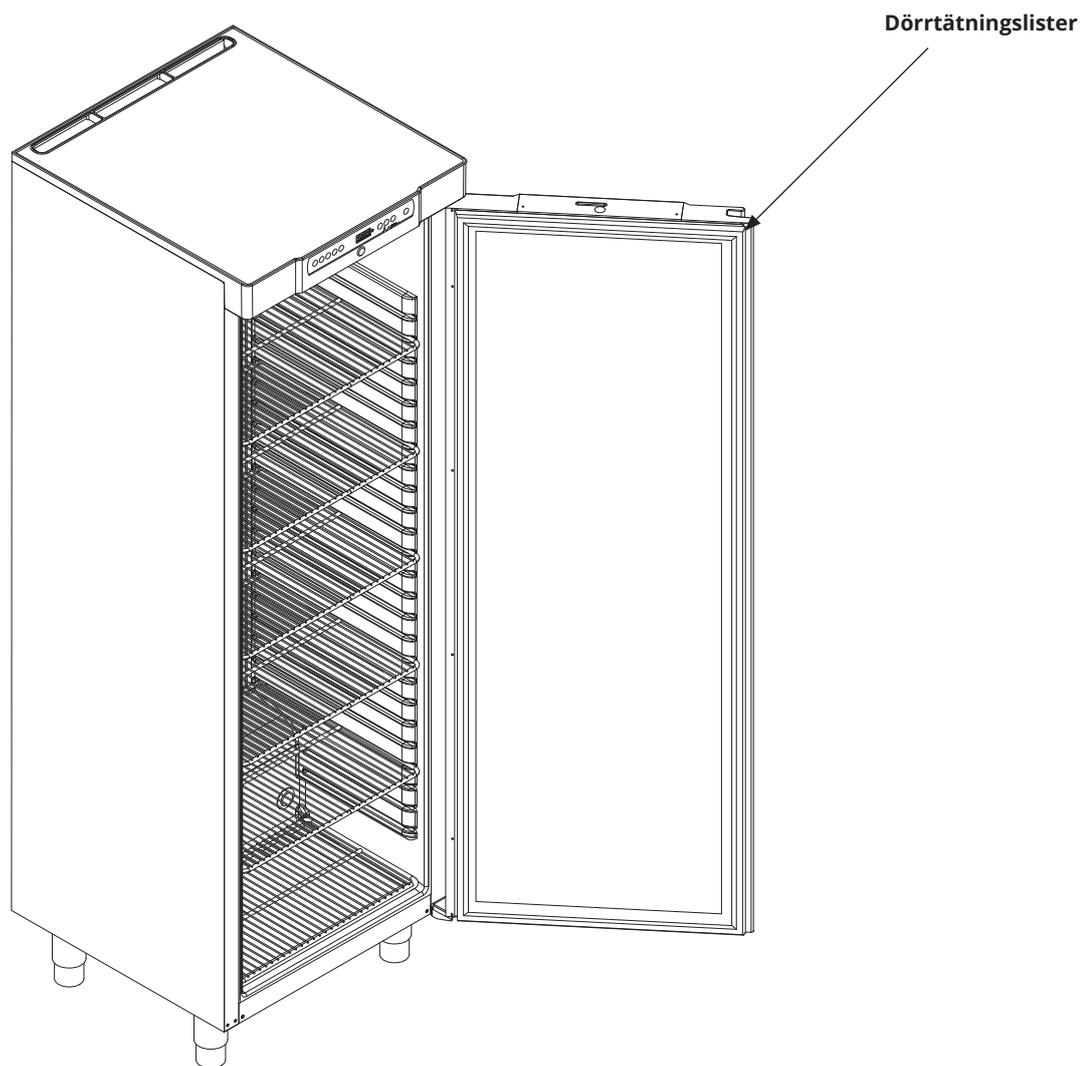
Dörrtätningslisterna är en viktig del av skåpet. Dörrtätningslister med nedsatt funktion kan leda till ökad luftfuktighet, nedsad förångare (och därmed reducerad kylkapacitet) och i vissa fall reducerad livslängd för skåpet.

Det är därför mycket viktigt att kontrollera dörrtätningslisternas skick. Regelbunden inspektion rekommenderas.

Dörrtätningslisten ska rengöras regelbundet med en mild tvållösning.

Om dörrtätningslisten behöver bytas ska du kontakta din lokala Gram BioLine-återförsäljare.

Bilden nedan visar dörrtätningslistens placering på en BioCompact II 410.



Allmän info

Service

Läs följande noggrant för information om Gram BioLine-produkter.



VARNING!

ÖPPNA INTE, UNDERHÅLL ELLER UTFÖR SERVICE I ETT OMRÅDE MED EN EXPLOSIV ATMOSFÄR



Vid service –

Säkerställ att apparaten har kopplats från eluttaget innan service utförs på skåpet. Det räcker inte att stänga av skåpet med standby-knappen (⏻) eftersom det finns ström kvar i vissa elektriska delar av skåpet.



Garantin kan upphöra att gälla om skåpet används för andra ändamål än det är avsett för, eller på annat sätt inte överensstämmer med de riktlinjer som anges i bruksanvisningen.



Defekta delar måste bytas ut mot originaldelar från Gram BioLine. Gram BioLine kan endast garantera funktions- och säkerhetskrav på skåpen om ovanstående följs.



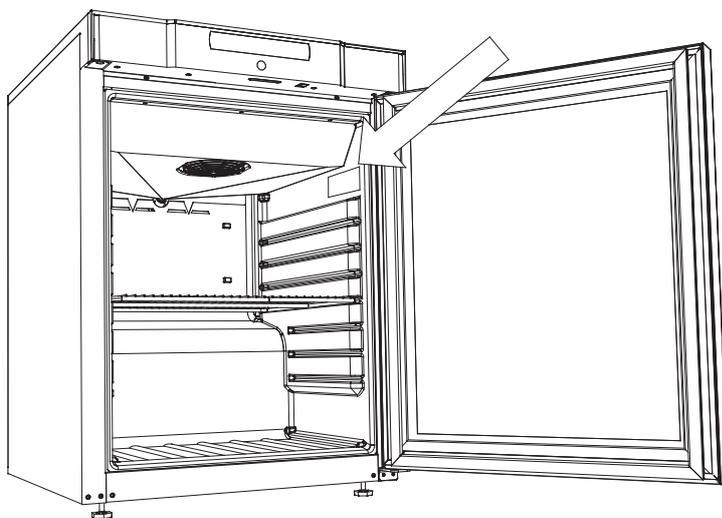
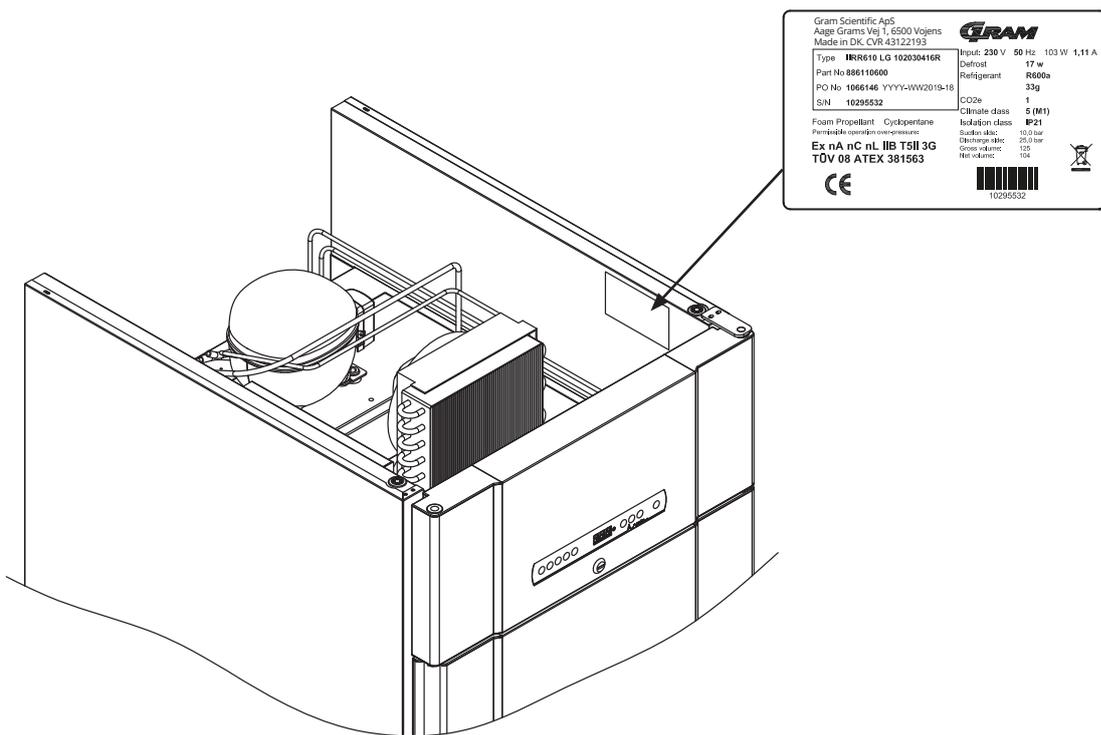
Skåpet bör kontrolleras minst en gång om året av en auktoriserad Gram BioLine-tekniker. Kylsystemet och den hermetiskt tillslutna kompressorn kräver inget underhåll. Kondensorn kräver dock regelbunden rengöring.



Observera att skåp som använder kolväten (HC) som kylmedium kan kräva särskild hantering av kvalificerade tekniker.

Typ-/nummerskylt

Om kylningen inte fungerar ska du först kontrollera om skåpet av misstag har stängts av eller om en säkring har löst ut. Om orsaken till felet inte kan hittas ska du kontakta din återförsäljare och ange typ och serienummer. Denna information finns på typ-/nummerskylten.



Avfrostningsvatten

Skåpet producerar avfrostningsvatten som leds ut till en avduntningsbricka i skåpets baksida.

BioCompact II 610 - Avfrostningsvattnet leds genom en slang i isoleringen till en avduntningsbricka i skåpets baksida.

BioCompact II 210, 310, 210/210, 310/210, 410 - Avfrostningsvatten leds genom ett rör i isoleringen till en avduntningsbricka i skåpets kompressorutrymme.

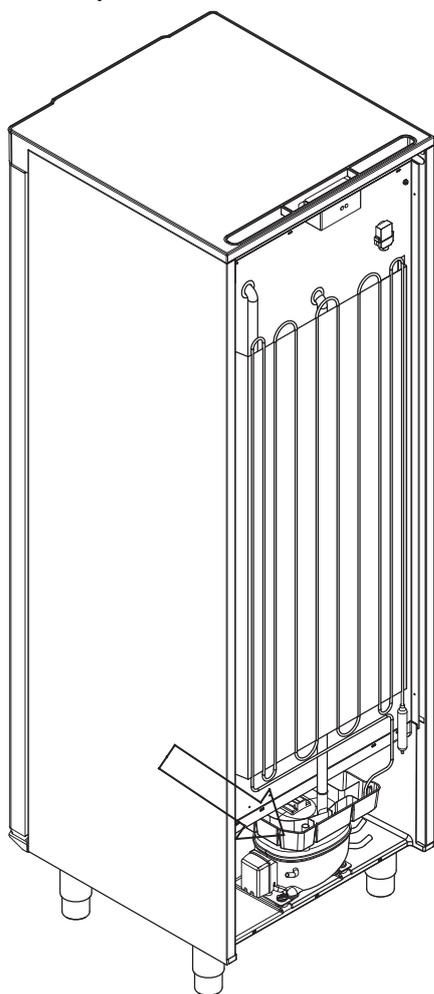
Nedan visas avduntningsbrickan för BioCompact II 410 och BioCompact II 610



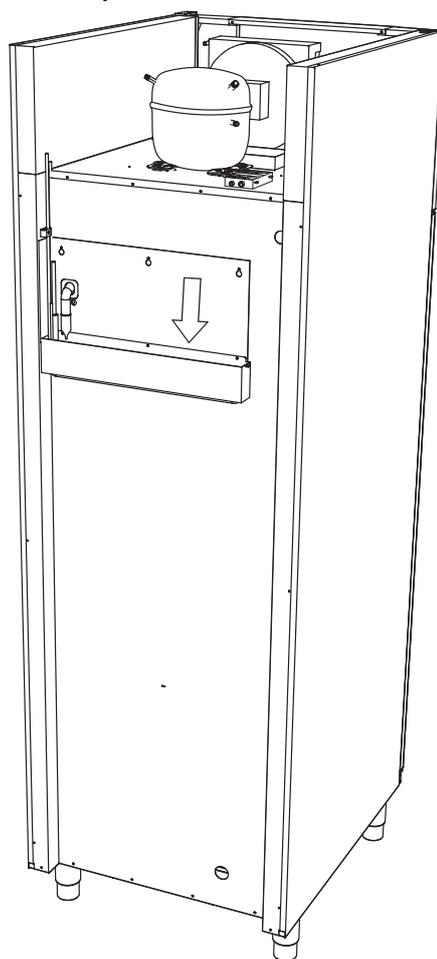
Vi rekommenderar att avduntningsbrickan regelbundet kontrolleras med avseende på främmande föremål och rengörs därefter. Detta får endast göras när skåpet är avstängt.

Var försiktig så att inte slangen för avfrostningsvattnet och värmeelementet (som finns i brickan) skadas vid rengöring.

BioCompact II 410



BioCompact II 610



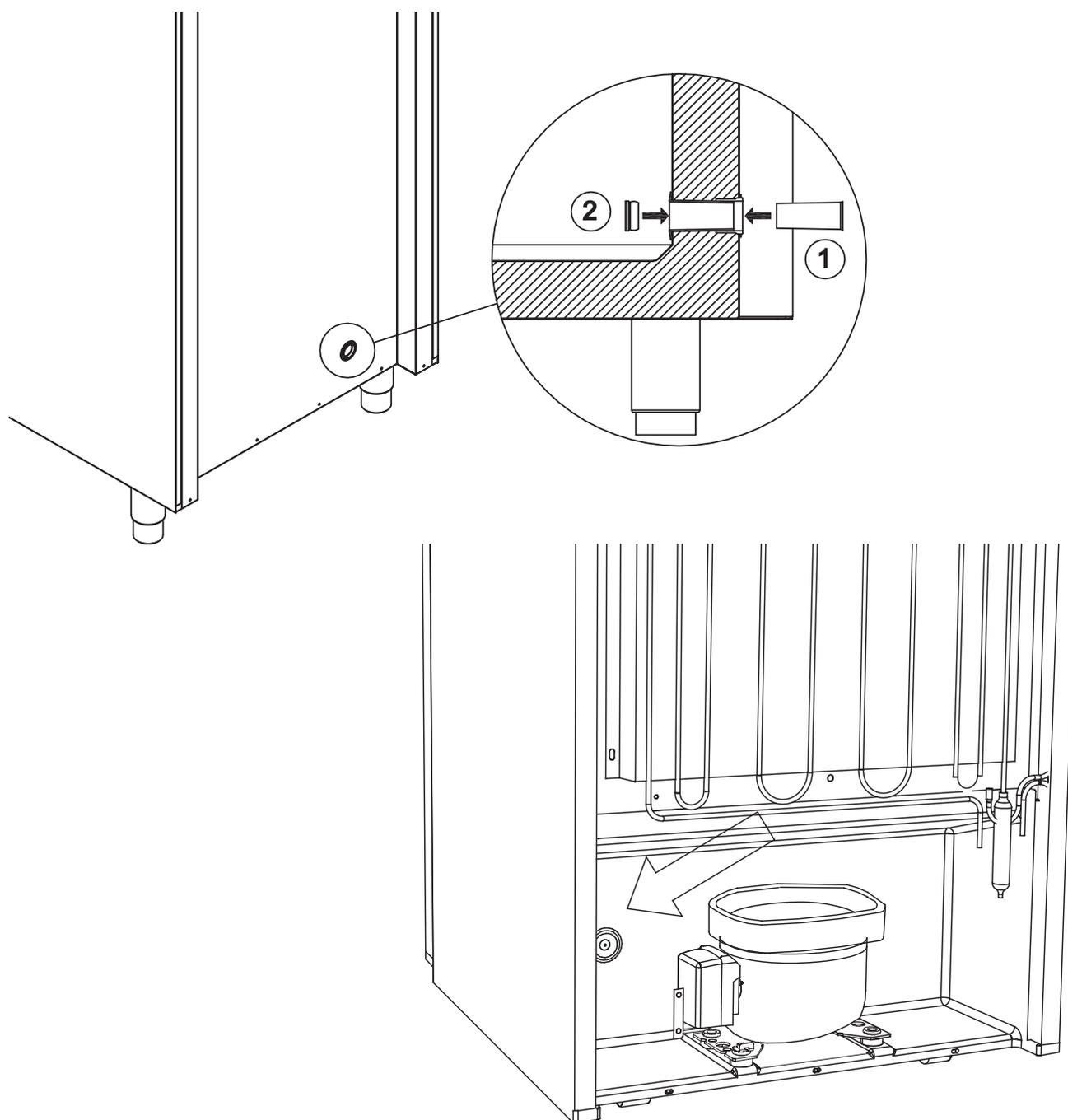
Ingångsport

Alla BioCompact II-skåp är utrustade med en ingångsöppning i skåpets baksida. Denna kan användas för att enkelt montera externa givare.

Alla ingångsportar är utförda på samma sätt, med en konisk polystyrenplugg (monterad från skåpets baksida) och ett plastlock (monterat från skåpets insida).

Observera att det är mycket viktigt att sätta tillbaka polystyrenpluggen och plastlocket efter montering av en givare, sond osv. Om detta inte görs kan det leda till försämrad prestanda eller haveri i skåpet.

Ingångsportarna är tydligt märkta "Access port" på skåpet. Placeringen visas på denna sida.



Viktigt!



VIKTIGT!

1. Det kan finnas vassa kanter på skåpet, i kompressorutrymmet och på skåpets inre delar. Var försiktig när du hanterar skåpet, annars riskerar du att skadas.
2. Kroppsdelar kan fastna i utrymmet mellan dörren och skåpet. Var försiktig när du öppnar och stänger skåpsdörren. Om du inte följer dessa anvisningar riskerar du att skadas.
3. Kroppsdelar kan fastna i utrymmena mellan lådorna och skåpets insida. Var försiktig när du använder lådorna. Om du inte följer dessa anvisningar riskerar du att skadas.
4. Var speciellt försiktig med dörrar som stängs med självstängande mekanismer eftersom de är fjäderbelastade. Om du inte följer dessa anvisningar riskerar du att skadas.
5. Olåsta länkhjul kan leda till att skåpet oavsiktligt rör sig. Lås länkhjulen när skåpet har installerats. Om du inte följer dessa anvisningar riskerar du att skadas.
6. Avdunstningsbrickan, värmeelementet i avdunstningsbrickan, tryckrör och kompressorer genererar avsevärd värme under drift. Kontrollera att de har svalnat tillräckligt innan du rör dem. Om du inte följer dessa anvisningar riskerar du att skadas.
7. Förångaren alstrar avsevärd kyla under drift. Kontrollera att förångaren har värmts upp tillräckligt innan du rör den. Om du inte följer dessa anvisningar riskerar du att skadas.
8. Fläkten kan orsaka personskador under drift. Undvik att vidröra fläktarna när skåpet är anslutet till elnätet. Om du inte följer dessa anvisningar riskerar du att skadas.

Elektrisk och elektronisk utrustning innehåller material, komponenter och ämnen som kan vara farliga och skadliga för människors hälsa och miljön om avfallet inte hanteras enligt gällande miljölagstiftning.



Kontakta din lokala BioLine-återförsäljare om du behöver kassera skåpet.



Produkter som är märkta med en överkorsad soptunna är elektrisk och elektronisk utrustning. Den överkorsade soptunnan anger att avfall av denna typ inte får slängas tillsammans med osorterat hushållsavfall utan måste avfallshanteras separat.



Datablad

BioCompact II 210, 310, 410, 210/210, 310/210

Allmänna data:

BioCompact II 210, 310, 410, 210/210, 310/210

Tekniska specifikationer	Data
Anslutning	230 V, 50 Hz
Styrenhet	Gram styrenhet med spänningsfri kontakt, larm och offset-funktion
Larm	Akustiska och visuella larm, larm för hög/låg temperatur och dörrlarm
Larmportar	Potentialfritt larmrelä
Ingångsport	1 st. ø24,5 mm
Dörr	Höger- eller vänsterhängd
Invändigt material	PS-beklädnad
Utvändigt material	Vitlackerat stål eller rostfritt stål
Väggjocklek	52 mm
Isolering	50 mm polyuretan med HFC-fritt cyklopentan-drivmedel
Luftsystem	BioLine ventilerat luftfördelningssystem
Avfrostningssystem	Automatisk smart avfrostning med avdunstning av avfrostningsvatten
IP-klass	IP21

BioCompact II RR210H

BioCompact II RR210H Massiv dörr

Tekniska specifikationer	Data
Temperaturområde	+2/+20 °C
Omgivningstemperaturområde	+10/+35 °C
Programvariant	K82
K-värde	0,35 W/(m ² *K)
ATEX-märkning	II 3G Ex ec nC ic IIB T5 Gc
ATEX-certifikat	DTI 22ATEX0251X
Bruttovolym	125 liter
Nettovolym	104 liter
Mått - B x D x H	595 x 640 x 801/1001mm
Kylmedium	R134a
Kylmediumfyllningsmängd	80 g
Kylkapacitet vid -10 °C	150 Watt
GWP - CO ₂ e	114,4
Energiförbrukning - standard börvärde	0,68 kWh/24h
Värmeavgivning 100 %	111 Watt
Standard börvärde värmeavgivning	28 Watt
Nominell förbrukning	110 Watt
Startström	6,9 A
Ljudnivå	36,5 dB(A)

BioCompact II RR210H Glasdörr

Tekniska specifikationer	Data
Temperaturområde	+2/+20 °C
Omgivningstemperaturområde	+10/+32 °C
Programvariant	K82
K-värde	0,49 W/(m ² *K)
ATEX-märkning	II 3G Ex ec nC ic IIB T5 Gc
ATEX-certifikat	DTI 22ATEX0251X
Bruttovolym	125 liter
Nettovolym	104 liter
Mått - B x D x H	595 x 640 x 801/1001 mm
Kylmedium	R134a
Kylmediumfyllningsmängd	80 g
Kylkapacitet vid -10 °C	150 Watt
GWP - CO ₂ e	114,4
Energiförbrukning - standard börvärde	1,22 kWh/24h
Värmeavgivning 100 %	190 Watt
Standard börvärde värmeavgivning	51 Watt
Nominell förbrukning	200 Watt
Startström	9,7 A
Ljudnivå	36,5 dB(A)

BioCompact II RR310H

BioCompact II RR310H Massiv dörr

Tekniska specifikationer	Data
Temperaturområde	+2/+20 °C
Omgivningstemperaturområde	+10/+35 °C
Programvariant	K82
K-värde	0,35 W/(m ² *K)
ATEX-märkning	II 3G Ex ec nC ic IIB T5 Gc
ATEX-certifikat	DTI 22ATEX0251X
Bruttovolym	218 liter
Nettovolym	189 liter
Mått - B x D x H	595 x 640 x 1190/1390 mm
Kylmedium	R134a
Kylmediumfyllningsmängd	115 g
Kylkapacitet vid -10 °C	173 Watt
GWP - CO ₂ e	164,45
Energiförbrukning - standard börvärde	0,79 kWh/24h
Värmeavgivning 100 %	145 Watt
Standard börvärde värmeavgivning	33 Watt
Nominell förbrukning	145 Watt
Startström	8,6A
Ljudnivå	36,8 dB(A)

BioCompact II RR310H Glasdörr

Tekniska specifikationer	Data
Temperaturområde	+2/+20 °C
Omgivningstemperaturområde	+10/+32 °C
Programvariant	K92
K-värde	0,50 W/(m ² *K)
ATEX-märkning	II 3G Ex ec nC ic IIB T5 Gc
ATEX-certifikat	DTI 22ATEX0251X
Bruttovolym	218 liter
Nettovolym	189 liter
Mått - B x D x H	595 x 640 x 1190/1390 mm
Kylmedium	R134a
Kylmediumfyllningsmängd	95 g
Kylkapacitet vid -10 °C	173 Watt
GWP - CO ₂ e	135,85
Energiförbrukning - standard börvärde	1,30 kWh/24h
Värmeavgivning 100 %	180 Watt
Standard börvärde värmeavgivning	56 Watt
Nominell förbrukning	183 Watt
Startström	9,7A
Ljudnivå	36,8 dB(A)

BioCompact II RR410H

BioCompact II RR410H Massiv dörr

Tekniska specifikationer	Data
Temperaturområde	+2/+20 °C
Omgivningstemperaturområde	+10/+35 °C
Programvariant	K82
K-värde	0,35 W/(m ² *K)
ATEX-märkning	II 3G Ex ec nC ic IIB T4 Gc
ATEX-certifikat	DTI 22ATEX0251X
Bruttovolym	346 liter
Nettovolym	312 liter
Mått - B x D x H	595 x 640 x 1776/1976 mm
Kylmedium	R134a
Kylmediumfyllningsmängd	120 g
Kylkapacitet vid -10 °C	173 Watt
GWP - CO ₂ e	171,6
Energiförbrukning - standard börvärde	0,96 kWh/24 h
Värmeavgivning 100 %	140 Watt
Standard börvärde värmeavgivning	40 Watt
Nominell förbrukning	140 Watt
Startström	8,6A
Ljudnivå	35,1 dB(A)

BioCompact II RR410H Glasdörr

Tekniska specifikationer	Data
Temperaturområde	+2/+20 °C
Omgivningstemperaturområde	+10/+32 °C
Programvariant	K92
K-värde	0,51 W/(m ² *K)
ATEX-märkning	II 3G Ex ec nC ic IIB T4 Gc
ATEX-certifikat	DTI 22ATEX0251X
Bruttovolym	346 liter
Nettovolym	312 liter
Mått - B x D x H	595 x 640 x 1776/1976 mm
Kylmedium	R134a
Kylmediumfyllningsmängd	120 g
Kylkapacitet vid -10 °C	173 Watt
GWP - CO ₂ e	171,6
Energiförbrukning - standard börvärde	1,58 kWh/24h
Värmeavgivning 100 %	199 Watt
Standard börvärde värmeavgivning	66 Watt
Nominell förbrukning	197 Watt
Startström	5,9A
Ljudnivå	35,1 dB(A)

BioCompact II RF210H

BioCompact II RF310H

BioCompact II RF210H Massiv dörr

Tekniska specifikationer	Data
Temperaturområde	-25/-5 °C
Omgivningstemperaturområde	+10/+35 °C
Programvariant	F52
K-värde	0,35 W/(m ² *K)
ATEX-märkning	II 3G Ex ec nC ic IIB T3 Gc
ATEX-certifikat	DTI 22ATEX0251X
Bruttovolym	125 liter
Nettovolym	104 liter
Mått - B x D x H	595 x 640 x 801/1001 mm
Kylmedium	R134a
Kylmediumfyllningsmängd	70 g
Kylkapacitet vid -25 °C	156 Watt
GWP - CO ₂ e	100,1
Energiförbrukning - standard börvärde	1,53 kWh/24h
Värmeavgivning 100 %	159 Watt
Standard börvärde värmeavgivning	81 Watt
Nominell förbrukning	158 Watt
Startström	8,6 A
Ljudnivå	39,7 dB(A)

BioCompact II RF310H Massiv dörr

Tekniska specifikationer	Data
Temperaturområde	-25/-5 °C
Omgivningstemperaturområde	+10/+35 °C
Programvariant	F52
K-värde	0,35 W/(m ² *K)
ATEX-märkning	II 3G Ex ec nC ic IIB T3 Gc
ATEX-certifikat	DTI 22ATEX0251X
Bruttovolym	218 liter
Nettovolym	189 liter
Mått - B x D x H	595 x 640 x 1190/1390 mm
Kylmedium	R134a
Kylmediumfyllningsmängd	80 g
Kylkapacitet vid -25 °C	216 Watt
GWP - CO ₂ e	114,4
Energiförbrukning - standard börvärde	1,99 kWh/24h
Värmeavgivning 100 %	185 Watt
Standard börvärde värmeavgivning	83 Watt
Nominell förbrukning	187 Watt
Startström	Ej tillämpligt
Ljudnivå	39,9 dB(A)

BioCompact II RF410H

BioCompact II RF410H Massiv dörr

Tekniska specifikationer	Data
Temperaturområde	-25/-5 °C
Omgivningstemperaturområde	+10/+35 °C
Programvariant	F52
K-värde	0,35 W/(m ² *K)
ATEX-märkning	II 3G Ex ec nC ic IIB T3 Gc
ATEX-certifikat	DTI 22ATEX0251X
Bruttovolym	346 liter
Nettovolym	312 liter
Mått - B x D x H	595 x 640 x 1776/1976 mm
Kylmedium	R134a
Kylmediumfyllningsmängd	95 g
Kylkapacitet vid -25 °C	216 Watt
GWP - CO ₂ e	135,85
Energiförbrukning - standard börvärde	2,66 kWh/24h
Värmeavgivning 100 %	190 Watt
Standard börvärde värmeavgivning	111 Watt
Nominell förbrukning	191 Watt
Startström	11,3 A
Ljudnivå	38,6 dB(A)

BioCompact II RR210/RR210H

BioCompact II RR210/RR210H Massiv dörr

Tekniska specifikationer	Data
Temperaturområde	+2/+20 °C
Omgivningstemperaturområde	+10/+35 °C
Programvariant	K82
K-värde	0,35 W/(m ² *K);
ATEX-märkning	II 3G Ex ec nC ic IIB T3 Gc
ATEX-certifikat	DTI 22ATEX0251X
Bruttovolym	2 x 125 liter
Nettovolym	2 x 104 liter
Mått - B x D x H	595 x 640 x 1602/1802 mm
Kylmedium	R134a
Kylmediumfyllningsmängd	160 g
Kylkapacitet vid -10 °C	150 Watt
GWP - CO ₂ e	228,8
Energiförbrukning - standard börvärde	1,36 kWh/24h
Värmeavgivning 100 %	222 Watt
Standard börvärde värmeavgivning	56 Watt
Nominell förbrukning	220 Watt
Startström	13,8 A
Ljudnivå	39,1 dB(A)

BioCompact II RR210/RR210H Glasdörr

Tekniska specifikationer	Data
Temperaturområde	+2/+20 °C
Omgivningstemperaturområde	+10/+32 °C
Programvariant	K92
K-värde	0,49 W/(m ² *K)
ATEX-märkning	II 3G Ex ec nC ic IIB T3 Gc
ATEX-certifikat	DTI 22ATEX0251X
Bruttovolym	2 x 125 liter
Nettovolym	2 x 104 liter
Mått - B x D x H	595 x 640 x 1602/1802 mm
Kylmedium	R134a
Kylmediumfyllningsmängd	160 g
Kylkapacitet vid -10 °C	150 Watt
GWP - CO ₂ e	228,8
Energiförbrukning - standard börvärde	2,44 kWh/24h
Värmeavgivning 100 %	190 Watt
Standard börvärde värmeavgivning	102 Watt
Nominell förbrukning	376 Watt
Startström	13,8 A
Ljudnivå	39,1 dB(A)

BioCompact II RR210/RF210H

BioCompact II RR210/RF210H Massiv dörr

Tekniska specifikationer	Data
Temperaturområde	+2/+20 °C och -25/-5 °C
Omgivningstemperaturområde	+10/+35 °C
Programvariant	K82/F52
K-värde	0,35 W/(m ² *K)
ATEX-märkning	II 3G Ex ec nC ic IIB T3 Gc
ATEX-certifikat	DTI 22ATEX0251X
Bruttovolym	2 x 125 liter
Nettovolym	2 x 104 liter
Mått – B x D x H	595 x 640 x 1602/1802 mm
Kylmedium	R134a
Kylmediumfyllningsmängd	150 g
Kylkapacitet vid -10 °C	150 Watt
Kylkapacitet vid -25 °C	149 Watt
GWP – CO ₂ e	214,5
Energiförbrukning – standard börvärde	2,63 kWh/24h
Värmeavgivning 100 %	271 Watt
Standard börvärde värmeavgivning	109 Watt
Nominell förbrukning	268 Watt
Startström	12,8 A
Ljudnivå	41,4 dB(A)

BioCompact II RR210/RF210H Glasdörr (RR)

Tekniska specifikationer	Data
Temperaturområde	+2/+20 °C och -25/-5 °C
Omgivningstemperaturområde	+10/+32 °C
Programvariant	K92/F52
K-värde	0,49 W/(m ² *K)
ATEX-märkning	II 3G Ex ec nC ic IIB T3 Gc
ATEX-certifikat	DTI 22ATEX0251X
Bruttovolym	2 x 125 liter
Nettovolym	2 x 104 liter
Mått – B x D x H	595 x 640 x 1602/1802 mm
Kylmedium	R134a
Kylmediumfyllningsmängd	150 g
Kylkapacitet vid -10 °C	150 Watt
Kylkapacitet vid -25 °C	149 Watt
GWP – CO ₂ e	214,2
Energiförbrukning – standard börvärde	3,17 kWh/24h
Värmeavgivning 100 %	271 Watt
Standard börvärde värmeavgivning	190 Watt
Nominell förbrukning	346 Watt
Startström	12,8 A
Ljudnivå	41,4 dB(A)

BioCompact II RF210/RF210H

BioCompact II RF210/RF210H Massiv dörr

Tekniska specifikationer	Data
Temperaturområde	-25/-5 °C
Omgivningstemperaturområde	+10/+35 °C
Programvariant	F52
K-värde	0,35 W/(m ² *K)
ATEX-märkning	II 3G Ex ec nC ic IIB T3 Gc
ATEX-certifikat	DTI 22ATEX0251X
Bruttovolym	2 x 125 liter
Nettovolym	2 x 104 liter
Mått - B x D x H	595 x 640 x 1602/1802 mm
Kylmedium	R134a
Kylmediumfyllningsmängd	140 g
Kylkapacitet vid -25 °C	149 Watt
GWP - CO ₂ e	200,2
Energiförbrukning - standard börvärde	3,9 kWh/24h
Värmeavgivning 100 %	320 Watt
Standard börvärde värmeavgivning	81 Watt
Nominell förbrukning	316 Watt
Startström	11,8 A
Ljudnivå	42,1 dB(A)

BioCompact II RR310/RF210H

BioCompact II RR310/RF210H Massiv dörr

Tekniska specifikationer	Data
Temperaturområde	+2/+20 °C och -25/-5 °C
Omgivningstemperaturområde	+10/+35 °C
Programvariant	K82/F52
K-värde	0,35 W/(m ² *K)
ATEX-märkning	II 3G Ex ec nC ic IIB T3 Gc
ATEX-certifikat	DTI 22ATEX0251X
Bruttovolym	RR310: 218 liter RF210: 125 liter
Nettovolym	RR310: 189 liter RF210: 104 liter
Mått - B x D x H	595 x 640 x 1991/2191 mm
Kylmedium	R134a
Kylmediumfyllningsmängd	85 g
Kylkapacitet vid -10 °C	173 Watt
Kylkapacitet vid -25 °C	149 Watt
GWP - CO ₂ e	264,55
Energiförbrukning - standard börvärde	2,74 kWh/24h
Värmeavgivning 100 %	305 Watt
Standard börvärde värmeavgivning	114 Watt
Nominell förbrukning	303 Watt
Startström	-
Ljudnivå	42,2 dB(A)

BioCompact II RR310/RF210H Glasdörr (RR)

Tekniska specifikationer	Data
Temperaturområde	+2/+20 °C och -25/-5 °C
Omgivningstemperaturområde	+10/+32 °C
Programvariant	K82/F52
K-värde	RR310: 0,50 W/(m ² *K) RF210: 0,35 W/(m ² *K)
ATEX-märkning	II 3G Ex ec nC ic IIB T3 Gc
ATEX-certifikat	DTI 22ATEX0251X
Bruttovolym	RR310: 218 liter RF210: 125 liter
Nettovolym	RR310: 189 liter RF210: 104 liter
Mått - B x D x H	595 x 640 x 1991/2191 mm
Kylmedium	R134a
Kylmediumfyllningsmängd	185 g
Kylkapacitet vid -10 °C	173 Watt
Kylkapacitet vid -25 °C	149 Watt
GWP - CO ₂ e	264,45
Energiförbrukning - standard börvärde	4,04 kWh/24h
Värmeavgivning 100 %	305 Watt
Standard börvärde värmeavgivning	114 Watt
Nominell förbrukning	341 Watt
Startström	8,6 A +
Ljudnivå	42,2 dB(A)

BioCompact II RR210G

BioCompact II RR210G Massiv dörr

Tekniska specifikationer	Data
Temperaturområde	+2/+20 °C
Omgivningstemperaturområde	+10/+35 °C
Programvariant	K82
K-värde	0,35 W/(m ² *K)
ATEX-märkning	II 3G Ex ec nC ic IIB T6 Gc
ATEX-certifikat	DTI 22ATEX0251X
Bruttovolym	125 liter
Nettovolym	104 liter
Mått - B x D x H	595 x 640 x 801/1001 mm
Kylmedium	R600a
Kylmediumfyllningsmängd	33 g
Kylkapacitet vid -10 °C	154 Watt
GWP - CO ₂ e	Ej tillämpligt
Energiförbrukning - standard börvärde	0,61 kWh/24h
Värmeavgivning 100 %	97 Watt
Standard börvärde värmeavgivning	26 Watt
Nominell förbrukning	95 Watt
Startström	7,6 A
Ljudnivå	33,3 dB(A)

BioCompact II RR210G Glasdörr

Tekniska specifikationer	Data
Temperaturområde	+2/+20 °C
Omgivningstemperaturområde	+10/+32 °C
Programvariant	K92
K-värde	0,49 W/(m ² *K)
ATEX-märkning	II 3G Ex ec nC ic IIB T6 Gc
ATEX-certifikat	DTI 22ATEX0251X
Bruttovolym	125 liter
Nettovolym	104 liter
Mått - B x D x H	595 x 640 x 801/1001 mm
Kylmedium	R600a
Kylmediumfyllningsmängd	33 g
Kylkapacitet vid -10 °C	154 Watt
GWP - CO ₂ e	Ej tillämpligt
Energiförbrukning - standard börvärde	0,98 kWh/24h
Värmeavgivning 100 %	102 Watt
Standard börvärde värmeavgivning	41 Watt
Nominell förbrukning	100 Watt
Startström	7,6 A
Ljudnivå	35 dB(A)

BioCompact II RR310G

BioCompact II RR310G Massiv dörr

Tekniska specifikationer	Data
Temperaturområde	+2/+20 °C
Omgivningstemperaturområde	+10/35°C
Programvariant	K82
K-värde	0,35 W/(m ² *K)
ATEX-märkning	II 3G Ex ec nC ic IIB T6 Gc
ATEX-certifikat	DTI 22ATEX0251X
Bruttovolym	218 liter
Nettovolym	189 liter
Mått - B x D x H	595 x 640 x 1190/1390 mm
Kylmedium	R600a
Kylmediumfyllningsmängd	45 g
Kylkapacitet vid -10 °C	154 Watt
GWP - CO ₂ e	Ej tillämpligt
Energiförbrukning - standard börvärde	0,63 kWh/24h
Värmeavgivning 100 %	94 Watt
Standard börvärde värmeavgivning	28 Watt
Nominell förbrukning	95 Watt
Startström	7,6 A
Ljudnivå	36,8 dB(A)

BioCompact II RR310G Glasdörr

Tekniska specifikationer	Data
Temperaturområde	+2/+20 °C
Omgivningstemperaturområde	+10/+32 °C
Programvariant	K92
K-värde	0,50 W/(m ² *K)
ATEX-märkning	II 3G Ex ec nC ic IIB T6 Gc
ATEX-certifikat	DTI 22ATEX0251X
Bruttovolym	218 liter
Nettovolym	189 liter
Mått - B x D x H	595 x 640 x 1190/1390 mm
Kylmedium	R600a
Kylmediumfyllningsmängd	45 g
Kylkapacitet vid -10 °C	154 Watt
GWP - CO ₂ e	Ej tillämpligt
Energiförbrukning - standard börvärde	0,98 kWh/24h
Värmeavgivning 100 %	103 Watt
Standard börvärde värmeavgivning	44 Watt
Nominell förbrukning	101 Watt
Startström	7,6 A
Ljudnivå	36,8 dB(A)

BioCompact II RR410G

BioCompact II RR410G Massiv dörr

Tekniska specifikationer	Data
Temperaturområde	+2/+20 °C
Omgivningstemperaturområde	+10/+35 °C
Programvariant	K82
K-värde	0,35 W/(m ² *K)
ATEX-märkning	3G Ex ec nC ic IIB T6 Gc
ATEX-certifikat	DTI 22ATEX0251X
Bruttovolym	346 liter
Nettovolym	312 liter
Mått - B x D x H	595 x 640 x 1776/1976 mm
Kylmedium	R600a
Kylmediumfyllningsmängd	51 g
Kylkapacitet vid -10 °C	207 Watt
GWP - CO ₂ e	Ej tillämpligt
Energiförbrukning - standard börvärde	0,59 kWh/24h
Värmeavgivning 100 %	110 Watt
Standard börvärde värmeavgivning	30 Watt
Nominell förbrukning	109 Watt
Startström	6,4 A
Ljudnivå	35,1 dB(A)

BioCompact II RR410G Glasdörr

Tekniska specifikationer	Data
Temperaturområde	+2/+20 °C
Omgivningstemperaturområde	+10/+32 °C
Programvariant	K92
K-värde	0,51 W/(m ² *K)
ATEX-märkning	3G Ex ec nC ic IIB T6 Gc
ATEX-certifikat	DTI 22ATEX0251X
Bruttovolym	346 liter
Nettovolym	312 liter
Mått - B x D x H	595 x 640 x 1776/1976 mm
Kylmedium	R600a
Kylmediumfyllningsmängd	51 g
Kylkapacitet vid -10 °C	207 Watt
GWP - CO ₂ e	Ej tillämpligt
Energiförbrukning - standard börvärde	1,31 kWh/24h
Värmeavgivning 100 %	165 Watt
Standard börvärde värmeavgivning	60 Watt
Nominell förbrukning	162 Watt
Startström	6,4 A
Ljudnivå	35,1 dB(A)

BioCompact II RF210G

BioCompact II RF310G

BioCompact II RF210G Massiv dörr

Tekniska specifikationer	Data
Temperaturområde	-25/-5 °C
Omgivningstemperaturområde	+10/+35 °C
Programvariant	F52
K-värde	0,35 W/(m ² *K)
ATEX-märkning	II 3G Ex ec nC ic IIB T3 Gc
ATEX-certifikat	DTI 22ATEX0251X
Bruttovolym	125 liter
Nettovolym	104 liter
Mått - B x D x H	595 x 640 x 801/1001 mm
Kylmedium	R600a
Kylmediumfyllningsmängd	30 g
Kylkapacitet vid -25 °C	156 Watt
GWP - CO ₂ e	Ej tillämpligt
Energiförbrukning - standard börvärde	1,47 kWh/24h
Värmeavgivning 100 %	146 Watt
Standard börvärde värmeavgivning	64 Watt
Nominell förbrukning	144 Watt
Startström	8,6 A
Ljudnivå	37,7 dB(A)

BioCompact II RF310G Massiv dörr

Tekniska specifikationer	Data
Temperaturområde	-25/-5 °C
Omgivningstemperaturområde	+10/+35 °C
Programvariant	F52
K-värde	0,35 W/(m ² *K)
ATEX-märkning	3G Ex ec nC ic IIB T3 Gc
ATEX-certifikat	DTI 22ATEX0251X
Bruttovolym	218 liter
Nettovolym	189 liter
Mått - B x D x H	595 x 640 x 1190/1390 mm
Kylmedium	R600a
Kylmediumfyllningsmängd	35 g
Kylkapacitet vid -25 °C	204 Watt
GWP - CO ₂ e	Ej tillämpligt
Energiförbrukning - standard börvärde	1,69 kWh/24h
Värmeavgivning 100 %	142 Watt
Standard börvärde värmeavgivning	71 Watt
Nominell förbrukning	143 Watt
Startström	8 A
Ljudnivå	39,9 dB(A)

BioCompact II RF410G

BioCompact II RF410G Massiv dörr

Tekniska specifikationer	Data
Temperaturområde	-25/-5 °C
Omgivningstemperaturområde	+10/+35 °C
Programvariant	F52
K-värde	0,35 W/(m ² *K)
ATEX-märkning	II 3G Ex ec nC ic IIB T3 Gc
ATEX-certifikat	DTI 22ATEX0251X
Bruttovolym	346 liter
Nettovolym	312 liter
Mått - B x D x H	595 x 640 x 1776/1976 mm
Kylmedium	R600a
Kylmediumfyllningsmängd	47 g
Kylkapacitet vid -25 °C	204 Watt
GWP - CO ₂ e	Ej tillämpligt
Energiförbrukning - standard börvärde	2,13 kWh/24h
Värmeavgivning 100 %	153 Watt
Standard börvärde värmeavgivning	89 Watt
Nominell förbrukning	155 Watt
Startström	8 A
Ljudnivå	38,6 dB(A)

BioCompact II RR210/RR210G

BioCompact II RR210/RR210G Massiv dörr

Tekniska specifikationer	Data
Temperaturområde	+2/+20 °C
Omgivningstemperaturområde	+10/+35 °C
Programvariant	K82/K82
K-värde	0,35 W/(m ² *K)
ATEX-märkning	II 3G Ex nA nC nL IIB T3 Gc
ATEX-certifikat	DTI 22ATEX0251X
Bruttovolym	2 x 125 liter
Nettovolym	2 x 104 liter
Mått - B x D x H	595 x 640 x 1602/1802 mm
Kylmedium	R600a
Kylmediumfyllningsmängd	66 g
Kylkapacitet vid -10 °C	154 Watt
GWP - CO ₂ e	Ej tillämpligt
Energiförbrukning - standard börvärde	1,22 kWh/24h
Värmeavgivning 100 %	194 Watt
Standard börvärde värmeavgivning	26 Watt
Nominell förbrukning	190 Watt
Startström	15,2 A
Ljudnivå	36,3 dB(A)

BioCompact II RR210/RR210G Glasdörr

Tekniska specifikationer	Data
Temperaturområde	+2/+20 °C
Omgivningstemperaturområde	+10/+32 °C
Programvariant	K92/K92
K-värde	0,49 W/(m ² *K)
ATEX-märkning	II 3G Ex nA nC nL IIB T3 Gc
ATEX-certifikat	DTI 22ATEX0251X
Bruttovolym	2 x 125 liter
Nettovolym	2 x 104 liter
Mått - B x D x H	595 x 640 x 1602/1802 mm
Kylmedium	R600a
Kylmediumfyllningsmängd	66 g
Kylkapacitet vid -10 °C	154 Watt
GWP - CO ₂ e	Ej tillämpligt
Energiförbrukning - standard börvärde	1,83 kWh/24h
Värmeavgivning 100 %	204 Watt
Standard börvärde värmeavgivning	82 Watt
Nominell förbrukning	195 Watt
Startström	15,2 A
Ljudnivå	39,1 dB(A)

BioCompact II RR210/RF210G

BioCompact II RR210/RF210G Massiv dörr

Tekniska specifikationer	Data
Temperaturområde	+2/+20 °C och -25/-5 °C
Omgivningstemperaturområde	+10/+35 °C
Programvariant	K82/F52
K-värde	0,35 W/(m ² *K)
ATEX-märkning	II 3G Ex nA nC nL IIB T3 Gc
ATEX-certifikat	DTI 22ATEX0251X
Bruttovolym	2 x 125 liter
Nettovolym	2 x 104 liter
Mått - B x D x H	595 x 640 x 1602/1802 mm
Kylmedium	R600a
Kylmediumfyllningsmängd	63 g
Kylkapacitet vid -10 °C	154 Watt
Kylkapacitet vid -25 °C	156 Watt
GWP - CO ₂ e	Ej tillämpligt
Energiförbrukning - standard börvärde	2,07 kWh/24h
Värmeavgivning 100 %	243 Watt
Standard börvärde värmeavgivning	90 Watt
Nominell förbrukning	239 Watt
Startström	16,2 A
Ljudnivå	39,0 dB(A)

BioCompact II RR210/RF210G Glasdörr (RR)

Tekniska specifikationer	Data
Temperaturområde	+2/+20 °C och -25/-5 °C
Omgivningstemperaturområde	+10/+32 °C
Programvariant	K92/F52
K-värde	Massiv dörr 0,35 W/(m ² *K) Glasdörr 0,49 W/(m ² *K)
ATEX-märkning	II 3G Ex nA nC nL IIB T3 Gc
ATEX-certifikat	DTI 22ATEX0251X
Bruttovolym	2 x 125 liter
Nettovolym	2 x 104 liter
Mått - B x D x H	595 x 640 x 1602/1802 mm
Kylmedium	R600a
Kylmediumfyllningsmängd	63 g
Kylkapacitet vid -10 °C	154 Watt
Kylkapacitet vid -25 °C	156 Watt
GWP - CO ₂ e	Ej tillämpligt
Energiförbrukning - standard börvärde	2,14 kWh/24h
Värmeavgivning 100 %	243 Watt
Standard börvärde värmeavgivning	105 Watt
Nominell förbrukning	244 Watt
Startström	16,2 A
Ljudnivå	41,4 dB(A)

BioCompact II RF210/RF210G

BioCompact II RF210/RF210G Massiv dörr

Tekniska specifikationer	Data
Temperaturområde	-25/-5 °C
Omgivningstemperaturområde	+10/+35 °C
Programvariant	F52
K-värde	0,35 W/(m ² *K)
ATEX-märkning	II 3G Ex nA nC nL IIB T3 Gc
ATEX-certifikat	DTI 22ATEX0251X
Bruttovolym	2 x 125 liter
Nettovolym	2 x 104 liter
Mått - B x D x H	595 x 640 x 1602/1802 mm
Kylmedium	R600a
Kylmediumfyllningsmängd	60 g
Kylkapacitet vid -25 °C	156 Watt
GWP - CO ₂ e	Ej tillämpligt
Energiförbrukning - standard börvärde	3,06 kWh/24h
Värmeavgivning 100 %	292 Watt
Standard börvärde värmeavgivning	128 Watt
Nominell förbrukning	288 Watt
Startström	17,2 A
Ljudnivå	42,1 dB(A)

BioCompact II RR310/RF210G

BioCompact II RR310/RF210G Massiv dörr

Tekniska specifikationer	Data
Temperaturområde	+2/+20 °C och -25/-5 °C
Omgivningstemperaturområde	+10/+35 °C
Programvariant	K82/F52
K-värde	RR310: 0,35 W/(m ² *K) RF210: 0,35 W/(m ² *K)
ATEX-märkning	II 3G Ex ec nC ic IIB T3 Gc
ATEX-certifikat	DTI 22ATEX0251X
Bruttovolym	RR310: 218 liter RF210: 125 liter
Nettovolym	RR310: 189 liter RF210: 104 liter
Mått – B x D x H	595 x 640 x 1991/2191 mm
Kylmedium	R600a
Kylmediumfyllningsmängd	75 g
Kylkapacitet vid -10 °C	154 Watt
Kylkapacitet vid -25 °C	156 Watt
GWP – CO ₂ e	Ej tillämpligt
Energiförbrukning – standard börvärde	1,98 kWh/24h
Värmeavgivning 100 %	240 Watt
Standard börvärde värmeavgivning	92 Watt
Nominell förbrukning	289 Watt
Startström	7,6A + 8,6A
Ljudnivå	39,3 dB(A)

BioCompact II RR310/RF210G Glasdörr (RR)

Tekniska specifikationer	Data
Temperaturområde	+2/+20 °C och -25/-5 °C
Omgivningstemperaturområde	+10/+32 °C
Programvariant	K92/F52
K-värde	RR310: 0,50 W/(m ² *K) RF210: 0,35 W/(m ² *K)
ATEX-märkning	II 3G Ex ec nC ic IIB T3 Gc
ATEX-certifikat	DTI 22ATEX0251X
Bruttovolym	RR310: 218 liter RF210: 125 liter
Nettovolym	RR310: 189 liter RF210: 104 liter
Mått – B x D x H	595 x 640 x 1991/2191 mm
Kylmedium	R600a
Kylmediumfyllningsmängd	75 g
Kylkapacitet vid -10 °C	154 Watt
Kylkapacitet vid -25 °C	156 Watt
GWP – CO ₂ e	Ej tillämpligt
Energiförbrukning – standard börvärde	2,67 kWh/24h
Värmeavgivning 100 %	249 Watt
Standard börvärde värmeavgivning	108 Watt
Nominell förbrukning	327 Watt
Startström	-
Ljudnivå	42,2 dB(A)

bioline



BioCompact II 610H

Allmänna data: BioCompact II 610

Tekniska specifikationer	Data
Anslutning	230 V, 50 Hz
Styrenhet	Gram styrenhet med spänningsfri kontakt, larm och offset-funktion
Larm	Akustiska och visuella larm, larm för hög/låg temperatur och dörrlarm
Larmportar	Potentialfritt larmrelä
Ingångsport	1 st. ø24,5 mm
Dörr	Höger- eller vänsterhängd
Invändigt material	PS-beklädnad med väggskenor i rostfritt stål
Utvändigt material	Vitlackerat stål eller rostfritt stål
Väggjocklek	60 mm
Isolering	60 mm polyuretan med HFC-fritt cyklopentandrivmedel
Luftsystem	BIOLINE ventilerat luftfördelningssystem
Avfrostningssystem	Automatisk smart avfrostning med avdunstning av avfrostningsvatten
IP-klass	IP21

BioCompact II RR610H

BioCompact II RR610H Massiv dörr

Tekniska specifikationer	Data
Temperaturområde	+2/+20 °C
Omgivningstemperaturområde	+10/+43 °C
Programvariant	K2+
K-värde	0,31 W/(m ² *K)
ATEX-märkning	II 3G Ex nA nC nL IIB T6 Gc
ATEX-certifikat	-
Bruttovolym	583 liter
Nettovolym	419 liter
Mått - B x D x H	695 x 875 x 1874/2075 mm
Kylmedium	R134a
Kylmediumfyllningsmängd	230 g
Kylkapacitet vid -10 °C	314 Watt
GWP - CO ₂ e	328,9
Energiförbrukning - standard börvärde	1,36 kWh/24h
Värmeavgivning 100 %	257 Watt
Standard börvärde värmeavgivning	56 Watt
Nominell förbrukning	314 Watt
Startström	11,4 A
Ljudnivå	44,2 dB(A)

BioCompact II RR610H Glasdörr

Tekniska specifikationer	Data
Temperaturområde	+2/+20 °C
Omgivningstemperaturområde	+10/+38 °C
Programvariant	K6+
K-värde	0,46 W/(m ² *K)
ATEX-märkning	II 3G Ex nA nC nL IIB T6 Gc
ATEX-certifikat	-
Bruttovolym	583 liter
Nettovolym	419 liter
Mått - B x D x H	695 x 875 x 1874/2075 mm
Kylmedium	R134a
Kylmediumfyllningsmängd	230 g
Kylkapacitet vid -10 °C	314 Watt
GWP - CO ₂ e	Ej tillämpligt
Energiförbrukning - standard börvärde	2,02 kWh/24h
Värmeavgivning 100 %	334 Watt
Standard börvärde värmeavgivning	269 Watt
Nominell förbrukning	329 Watt
Startström	11,4 A
Ljudnivå	44,2 dB(A)

BioCompact II RF610H

BioCompact II RF610H Massiv dörr

Tekniska specifikationer	Data
Temperaturområde	-25/-5 °C
Omgivningstemperaturområde	+10/+43 °C
Programvariant	F51
K-värde	0,31 W/(m ² *K)
ATEX-märkning	II 3G Ex nA nC nL IIB T2 Gc
ATEX-certifikat	-
Bruttovolym	583 liter
Nettovolym	419 liter
Mått - B x D x H	695 x 875 x 1874/2075 mm
Kylmedium	R404a
Kylmediumfyllningsmängd	220 g
Kylkapacitet vid -25 °C	616 Watt
GWP - CO ₂ e	862,85
Energiförbrukning - standard börvärde	4,2 kWh/24h
Värmeavgivning 100 %	583 Watt
Standard börvärde värmeavgivning	175 Watt
Nominell förbrukning	613 Watt
Startström	19,6 A
Ljudnivå	48,6 dB(A)

BioCompact II RR610G

BioCompact II RR610G Massiv dörr

Tekniska specifikationer	Data
Temperaturområde	+2/+20 °C
Omgivningstemperaturområde	+10/+43 °C
Programvariant	K2+
K-värde	0,31 W/(m ² *K)
ATEX-märkning	II 3G Ex nA nC nL IIB T6 Gc
ATEX-certifikat	-
Bruttovolym	583 liter
Nettovolym	419 liter
Mått - B x D x H	695 x 875 x 1874/2075 mm
Kylmedium	R600a
Kylmediumfyllningsmängd	102 g
Kylkapacitet vid -10 °C	354 Watt
GWP - CO ₂ e	Ej tillämpligt
Energiförbrukning - standard börvärde	1,15 kWh/24h
Värmeavgivning 100 %	205 Watt
Standard börvärde värmeavgivning	48 Watt
Nominell förbrukning	291 Watt
Startström	9,3 A
Ljudnivå	44,2 dB(A)

BioCompact II RR610G Glasdörr

Tekniska specifikationer	Data
Temperaturområde	+2/+20 °C
Omgivningstemperaturområde	+10/+38 °C
Programvariant	K6+
K-värde	0,46 W/(m ² *K)
ATEX-märkning	II 3G Ex nA nC nL IIB T6 Gc
ATEX-certifikat	-
Bruttovolym	583 liter
Nettovolym	419 liter
Mått - B x D x H	695 x 875 x 1874/2075 mm
Kylmedium	R600a
Kylmediumfyllningsmängd	102 g
Kylkapacitet vid -10 °C	354 Watt
GWP - CO ₂ e	Ej tillämpligt
Energiförbrukning - standard börvärde	1,9 kWh/24h
Värmeavgivning 100 %	240 Watt
Standard börvärde värmeavgivning	79 Watt
Nominell förbrukning	315 Watt
Startström	8 A
Ljudnivå	44,2 dB(A)

BioCompact II RF610G

BioCompact II RF610G Massiv dörr

Tekniska specifikationer	Data
Temperaturområde	-25/-5 °C
Omgivningstemperaturområde	+10/+43 °C
Programvariant	F51
K-värde	0,31 W/(m ² *K)
ATEX-märkning	II 3G Ex nA nC nL IIB T2 Gc
ATEX-certifikat	-
Bruttovolym	583 liter
Nettovolym	419 liter
Mått - B x D x H	695 x 875 x 1874/2075 mm
Kylmedium	R290
Kylmediumfyllningsmängd	92 g
Kylkapacitet vid -25 °C	512 Watt
GWP - CO ₂ e	Ej tillämpligt
Energiförbrukning - standard börvärde	3,88 kWh/24h
Värmeavgivning 100 %	472 Watt
Standard börvärde värmeavgivning	162 Watt
Nominell förbrukning	485 Watt
Startström	13,1 A
Ljudnivå	48,6 dB(A)



Försäkran om överensstämmelse

BioCompact II 210, 310, 410, 210/210 & 310/210



Svensk EG-försäkran om överensstämmelse

Vi, **Gram Scientific ApS**, godkänner till fullo att följande produkter:

Namn:	BioCompact II
Modell:	210, 310, 410, 210/210 & 310/210
Köldmedium	R600a & R134a
Produktbeskrivning:	Kyl- och frysskåp för laboratorie- och bioförvaring.
Gäller från (År/Vecka):	2023/01

Relaterade till detta godkännande överensstämmer med samtliga, för denna utrustning, gällande krav och övriga bestämmelser enligt Europaparlamentets och Rådets direktiv.

Europaparlamentets och Rådets direktiv:

Maskindirektivet 2006/42 / EU
- ATEX-direktivet 2014/34 / EU
- Tryckutrustningsdirektivet 2014/68 / EU
- Lågspänningsdirektivet 2014/35 / EU
- EMC-direktiv 2014/30 / EU
- RoHS 2011/65 / EU
- REACH (EU) nr 1907/2006
- F-gasförordning (EU) nr 517/2014

Produktöverensstämmelser har baserats på:

Harmoniserade standarder:	Text:
EN 60601-1:2006	Elektrisk utrustning för medicinskt bruk – Del 1: Allmänna fordringar beträffande säkerhet och väsentliga prestanda
EN 60601-1-2:2015	Elektrisk utrustning för medicinskt bruk - Säkerhet – Del 1-2: Allmänna fordringar beträffande säkerhet och väsentliga prestanda - Tilläggsstandard för elektromagnetiska störningar
EN 61010-1:2010	Elektrisk utrustning för mätning, styrning och för laboratorieändamål - Säkerhet – Del 1: Allmänna fordringar
EN 61326-1: 2013	Elektrisk utrustning för mätning, styrning och för laboratorieändamål - EMC-fordringar – Del 1: Allmänna fordringar
EN IEC 61000-3-2:2019	Elektromagnetisk kompatibilitet (EMC) – Del 3-2: Gränsvärden - Gränser för övertoner förorsakade av apparater med matningsström högst 16 A per fas
EN 61000-3-3:2013	Elektromagnetisk kompatibilitet (EMC) – Del 3-3: Gränsvärden - Begränsning av spänningsfluktuationer och flimmer i lågspänningsdistributionssystem förorsakade av apparater med märkström högst 16 A per fas utan särskilda anslutningsvillkor
EN IEC 60079-0:2018 EN IEC 60079-0:2018/AC:2020	Explosiv atmosfär – Del 0: Utrustning - Allmänna fordringar
EN 60079-7:2015 EN 60079-7:2015/A1:2018	Explosiv atmosfär – Del 7: Utrustning i utförande med höjd säkerhet "e"
EN 60079-11:2012	Explosiv atmosfär – Del 11: Utrustning i egensäkert utförande "i".
EN IEC 60079-15:2019	Explosiv atmosfär – Del 15: Utrustning i utförande "n"
EN 60079-18:2015	Explosiv atmosfär – Del 18: Utrustning i utförande med ingjutning "m"
EN ISO 3744:2010	Akustik – Bestämning av ljudeffektnivåer och ljudenerginivåer för bullerkällor med användning av ljudtryck - Teknisk metod för frifältsförhållanden över en reflekterande yta (ISO 3744:2010)
EN ISO 9001:2015	Ledningssystem för kvalitet – Krav
EN ISO 14001:2015	Miljöledningssystem för kvalitet – Krav och vägledning

Gram Scientific ApS
Aage Grams Vej 1
DK-6500 Vojens
Danmark
Telefon: + 45 73 20 13 00

Vojens, 13.12.2022

John B. S. Petersen
Ansvarig godkännare

Rev. 006 – 13.12.2022

BioCompact II 610



Svensk EG-försäkran om överensstämmelse

Vi, **Gram Scientific ApS**, godkänner till fullo att följande produkter:

Namn:	BioCompact II
Modell:	610
Köldmedium	R600a, R290, R404A & R134a
Produktbeskrivning:	Kyl- och frysskåp för laboratorie- och bioförvaring.
Gäller från (År/Vecka):	2023/01

Relaterade till detta godkännande överensstämmer med samtliga, för denna utrustning, gällande krav och övriga bestämmelser enligt Europaparlamentets och Rådets direktiv.

Europaparlamentets och Rådets direktiv:

Maskindirektivet 2006/42 / EU
 - ATEX-direktivet 2014/34 / EU
 - Tryckutrustningsdirektivet 2014/68 / EU
 - Lågspänningsdirektivet 2014/35 / EU
 - EMC-direktiv 2014/30 / EU
 - RoHS 2011/65 / EU
 - REACH (EU) nr 1907/2006
 - F-gasförordning (EU) nr 517/2014

Produktöverensstämmelser har baserats på:

Harmoniserade standarder:	Text:
EN 61010-1:2010	Elektrisk utrustning för mätning, styrning och för laboratorieändamål - Säkerhet - Del 1: Allmänna fordringar
EN 60601-1:2006	Elektrisk utrustning för medicinskt bruk - Del 1: Allmänna fordringar beträffande säkerhet och väsentliga prestanda
EN 60601-1-2:2015	Elektrisk utrustning för medicinskt bruk - Säkerhet - Del 1-2: Allmänna fordringar beträffande säkerhet och väsentliga prestanda - Tilläggsstandard för elektromagnetiska störningar
EN 60079-0:2012	Explosiv atmosfär - Del 0: Utrustning - Allmänna fordringar
EN 60079-11:2012	Explosiv atmosfär - Del 11: Utrustning i egensäkert utförande "i"
EN 60079-15:2010	Explosiv atmosfär - Del 15: Utrustning i utförande "n"
EN 60079-25:2010	Explosiv atmosfär - Del 25: Egensäkra system
EN ISO 3744:2010	Akustik - Bestämning av ljudeffektnivåer och ljudenerginivåer för bullerkällor med användning av ljudtryck - Teknisk metod för frifältsförhållanden över en reflekterande yta
EN ISO 9001:2015	Ledningssystem för kvalitet - Krav
EN ISO 14001:2015	Miljöledningssystem för kvalitet - Krav och vägledning

Gram Scientific ApS
 Aage Grams Vej 1
 DK-6500 Vojens
 Danmark
 Telefon: + 45 73 20 13 00

Vojens, 13.12.2022



John B. S. Petersen
 Ansvarig godkännare

BioCompact II 210, 310, 410, 210/210 & 310/210 – Tillbehör code 69



Svensk EG-försäkran om överensstämmelse

Vi, **Gram Scientific ApS**, godkänner till fullo att följande produkter:

Namn:	BioCompact II (Tillbehör code 69)
Modell:	210, 310, 410, 210/210 & 310/210
Köldmedium	R600a & R134a
Produktbeskrivning:	Kyl- och frysskåp för laboratorie- och bioförvaring.
Gäller från (År/Vecka):	2023/01

Relaterade till detta godkännande överensstämmer med samtliga, för denna utrustning, gällande krav och övriga bestämmelser enligt Europaparlamentets och Rådets direktiv.

Europaparlamentets och Rådets direktiv:

Maskindirektivet 2006/42 / EU
- Tryckutrustningsdirektivet 2014/68 / EU
- Lågspänningsdirektivet 2014/35 / EU
- EMC-direktiv 2014/30 / EU
- RoHS 2011/65 / EU
- REACH (EU) nr 1907/2006
- F-gasförordning (EU) nr 517/2014

Produktöverensstämmelser har baserats på:

Harmoniserade standarder:	Text:
EN 60601-1:2006	Elektrisk utrustning för medicinskt bruk – Del 1: Allmänna fordringar beträffande säkerhet och väsentliga prestanda
EN 60601-1-2:2015	Elektrisk utrustning för medicinskt bruk - Säkerhet – Del 1-2: Allmänna fordringar beträffande säkerhet och väsentliga prestanda - Tilläggsstandard för elektromagnetiska störningar
EN 61010-1:2010	Elektrisk utrustning för mätning, styrning och för laboratorieändamål - Säkerhet – Del 1: Allmänna fordringar
EN 61326-1: 2013	Elektrisk utrustning för mätning, styrning och för laboratorieändamål - EMC-fordringar – Del 1: Allmänna fordringar
EN IEC 61000-3-2:2019	Elektromagnetisk kompatibilitet (EMC) – Del 3-2: Gränsvärden - Gränser för övertoner förorsakade av apparater med matningsström högst 16 A per fas
EN 61000-3-3:2013	Elektromagnetisk kompatibilitet (EMC) – Del 3-3: Gränsvärden - Begränsning av spänningsfluktuationer och flimmer i lågspänningsdistributionssystem förorsakade av apparater med märkström högst 16 A per fas utan särskilda anslutningsvillkor
DIN 13277:2022-05	Kylskåp och frysar för laboratorie- och medicinska tillämpningar – Terminologi, krav, testning
EN ISO 3744:2010	Akustik – Bestämning av ljudeffektnivåer och ljudenerginivåer för bullerkällor med användning av ljudtryck - Teknisk metod för frifältsförhållanden över en reflekterande yta (ISO 3744:2010)
EN ISO 9001:2015	Ledningssystem för kvalitet – Krav
EN ISO 14001:2015	Miljöledningssystem för kvalitet – Krav och vägledning

Gram Scientific ApS
Aage Grams Vej 1
DK-6500 Vojens
Danmark
Telefon: + 45 73 20 13 00

Vojens, 12.04.2023

John B. S. Petersen
Ansvarig godkännare

BioCompact II 610 – Tillbehör code 69



Svensk EG-försäkran om överensstämmelse

Vi, **Gram Scientific ApS**, godkänner till fullo att följande produkter:

Namn:	BioCompact II (Tillbehör code 69)
Modell:	610
Köldmedium	R600a, R290, R404A & R134a
Produktbeskrivning:	Kyl- och frysskåp för laboratorie- och bioförvaring.
Gäller från (År/Vecka):	2023/01

Relaterade till detta godkännande överensstämmer med samtliga, för denna utrustning, gällande krav och övriga bestämmelser enligt Europaparlamentets och Rådets direktiv.

Europaparlamentets och Rådets direktiv:

Maskindirektivet 2006/42 / EU
 - Tryckutrustningsdirektivet 2014/68 / EU
 - Lågspänningsdirektivet 2014/35 / EU
 - EMC-direktiv 2014/30 / EU
 - RoHS 2011/65 / EU
 - REACH (EU) nr 1907/2006
 - F-gasförordning (EU) nr 517/2014

Produktöverensstämmelser har baserats på:

Harmoniserade standarder:	Text:
EN 61010-1:2010	Elektrisk utrustning för mätning, styrning och för laboratorieändamål - Säkerhet – Del 1: Allmänna fordringar
EN 60601-1:2006	Elektrisk utrustning för medicinskt bruk – Del 1: Allmänna fordringar beträffande säkerhet och väsentliga prestanda
EN 60601-1-2:2015	Elektrisk utrustning för medicinskt bruk - Säkerhet – Del 1-2: Allmänna fordringar beträffande säkerhet och väsentliga prestanda - Tilläggsstandard för elektromagnetiska störningar
DIN 13277:2022-05	Kylskåp och frysar för laboratorie- och medicinska tillämpningar – Terminologi, krav, testning
EN ISO 3744:2010	Akustik – Bestämning av ljudeffektnivåer och ljudenerginivåer för bullerkällor med användning av ljudtryck - Teknisk metod för frifältsförhållanden över en reflekterande yta
EN ISO 9001:2015	Ledningssystem för kvalitet – Krav
EN ISO 14001:2015	Miljöledningssystem för kvalitet – Krav och vägledning

Gram Scientific ApS
 Aage Grams Vej 1
 DK-6500 Vojens
 Danmark
 Telefon: + 45 73 20 13 00

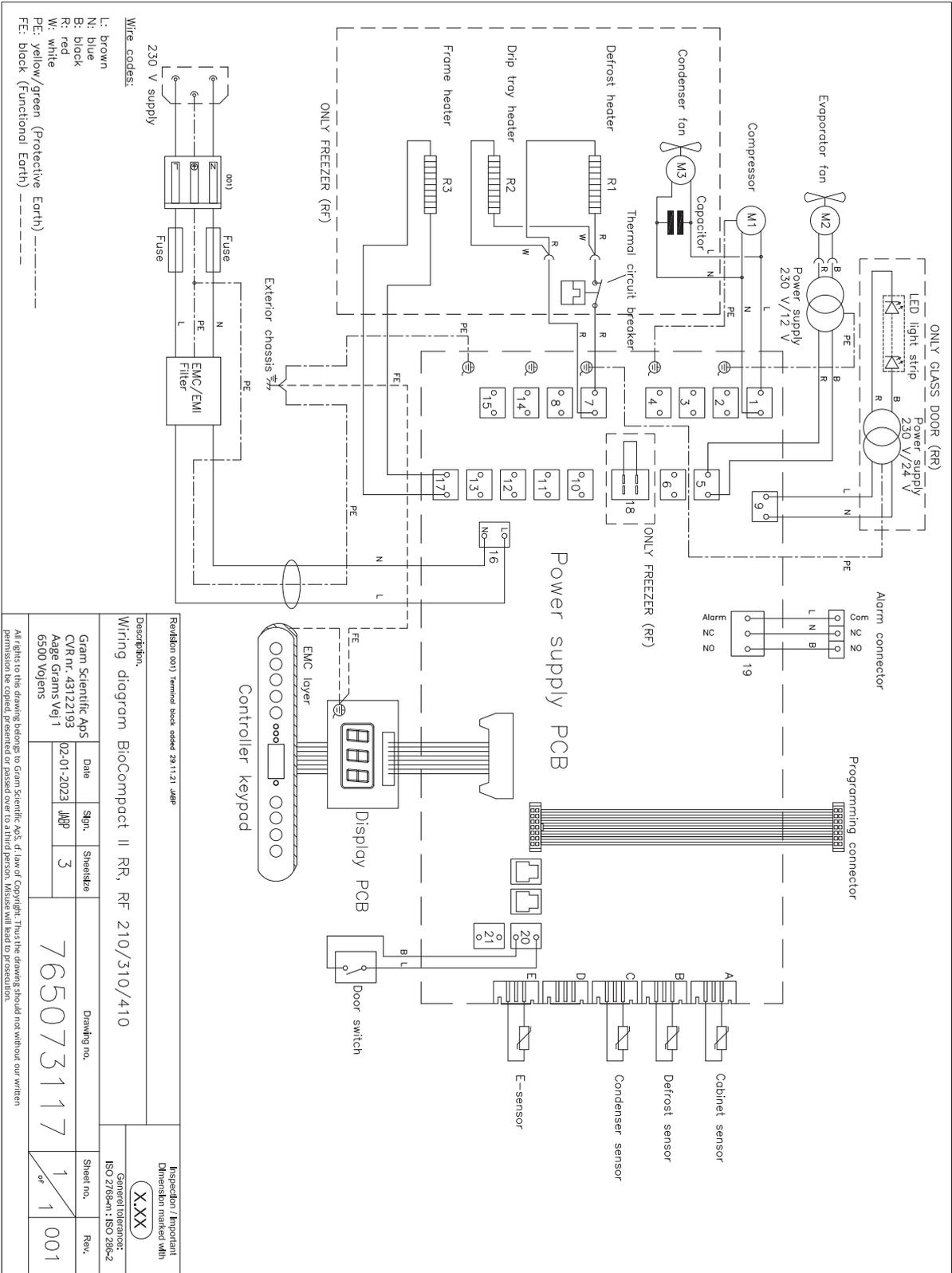
Vojens, 12.04.2023

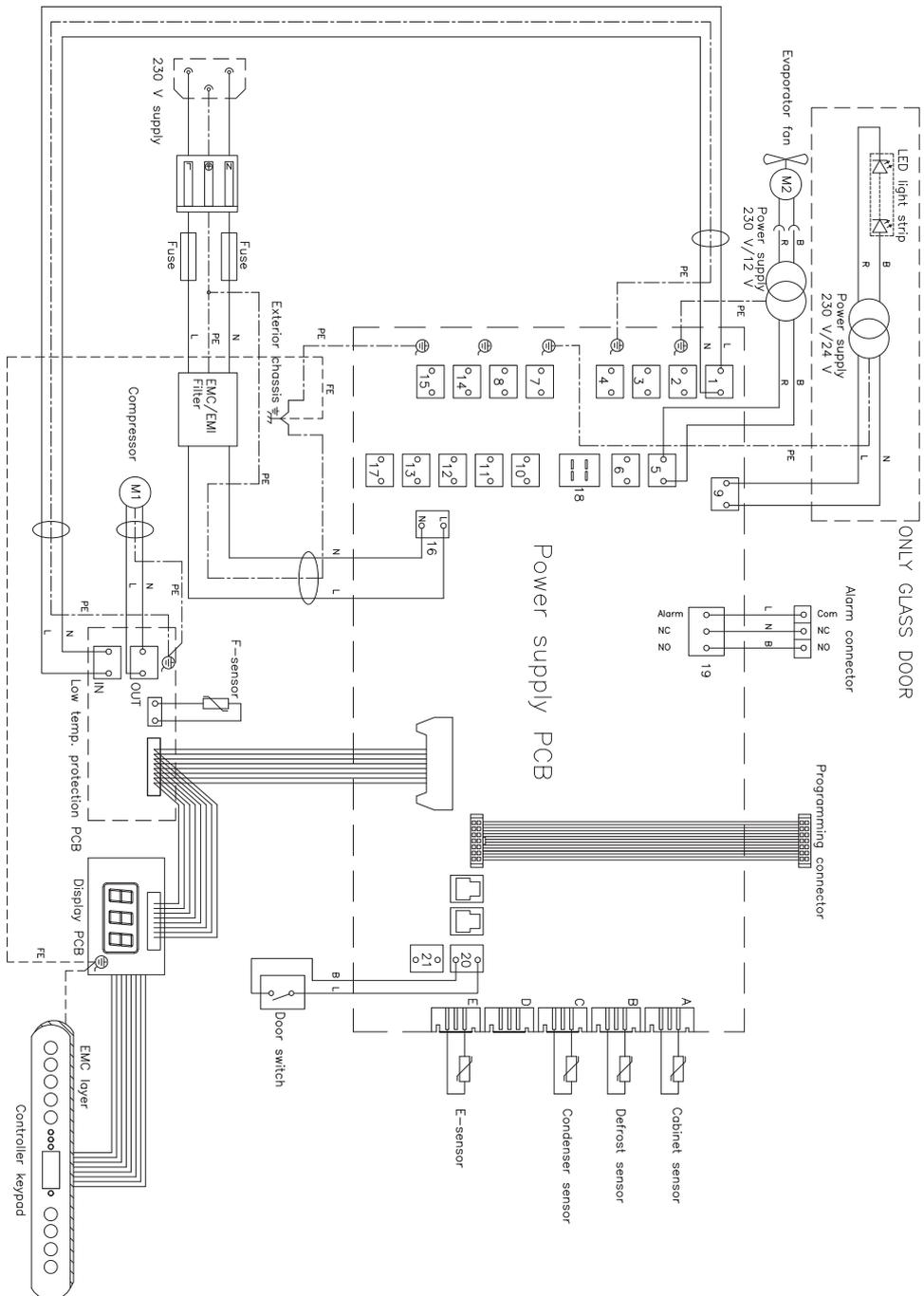


John B. S. Petersen
 Ansvarig godkännare

Kopplingschema

BioCompact II RR210/310/410



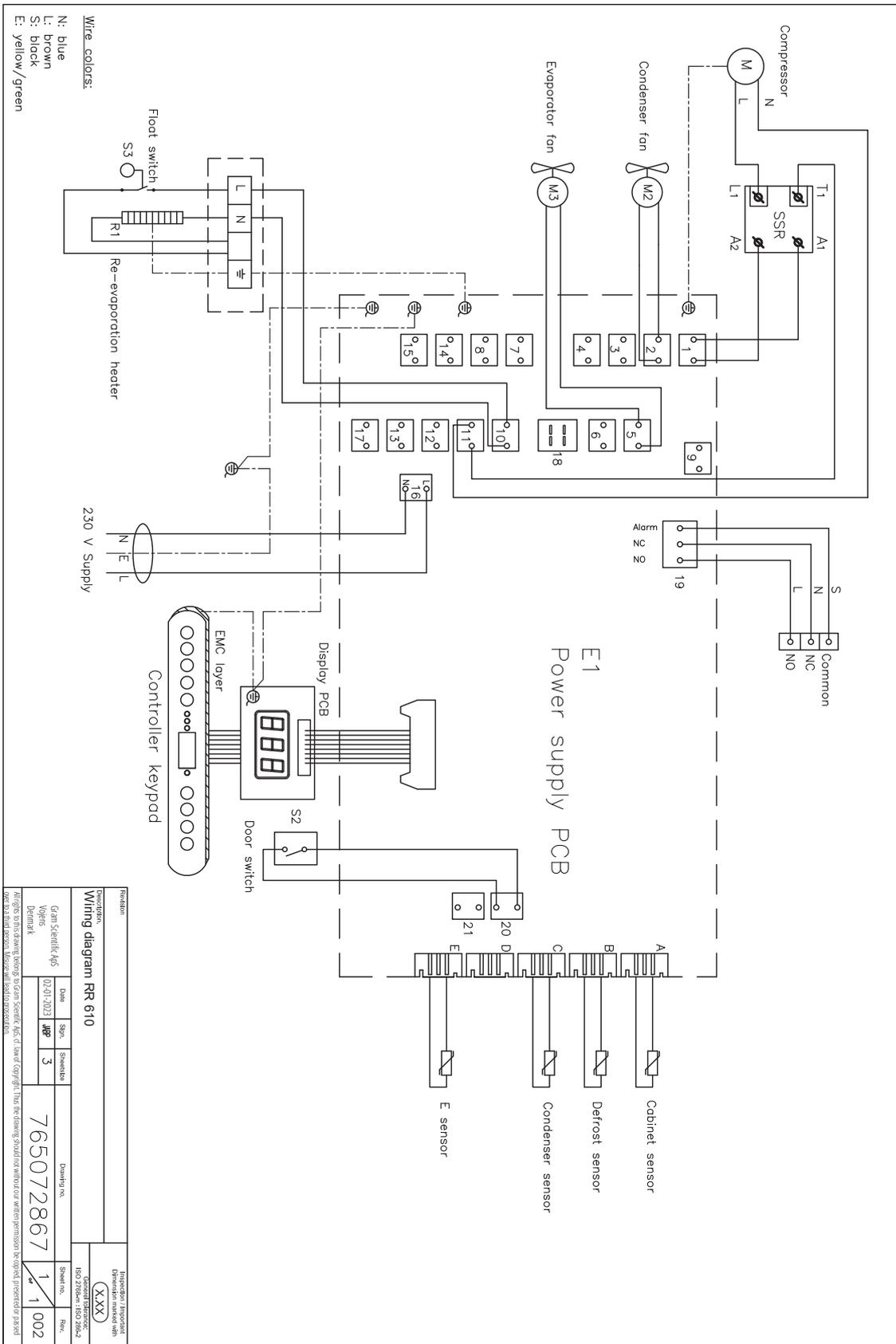


Wire codes:
 L: Brown
 N: blue
 B: black
 R: red
 PE: yellow/green (Protective Earth) -----
 FE: black (Functional Earth) - - - - -

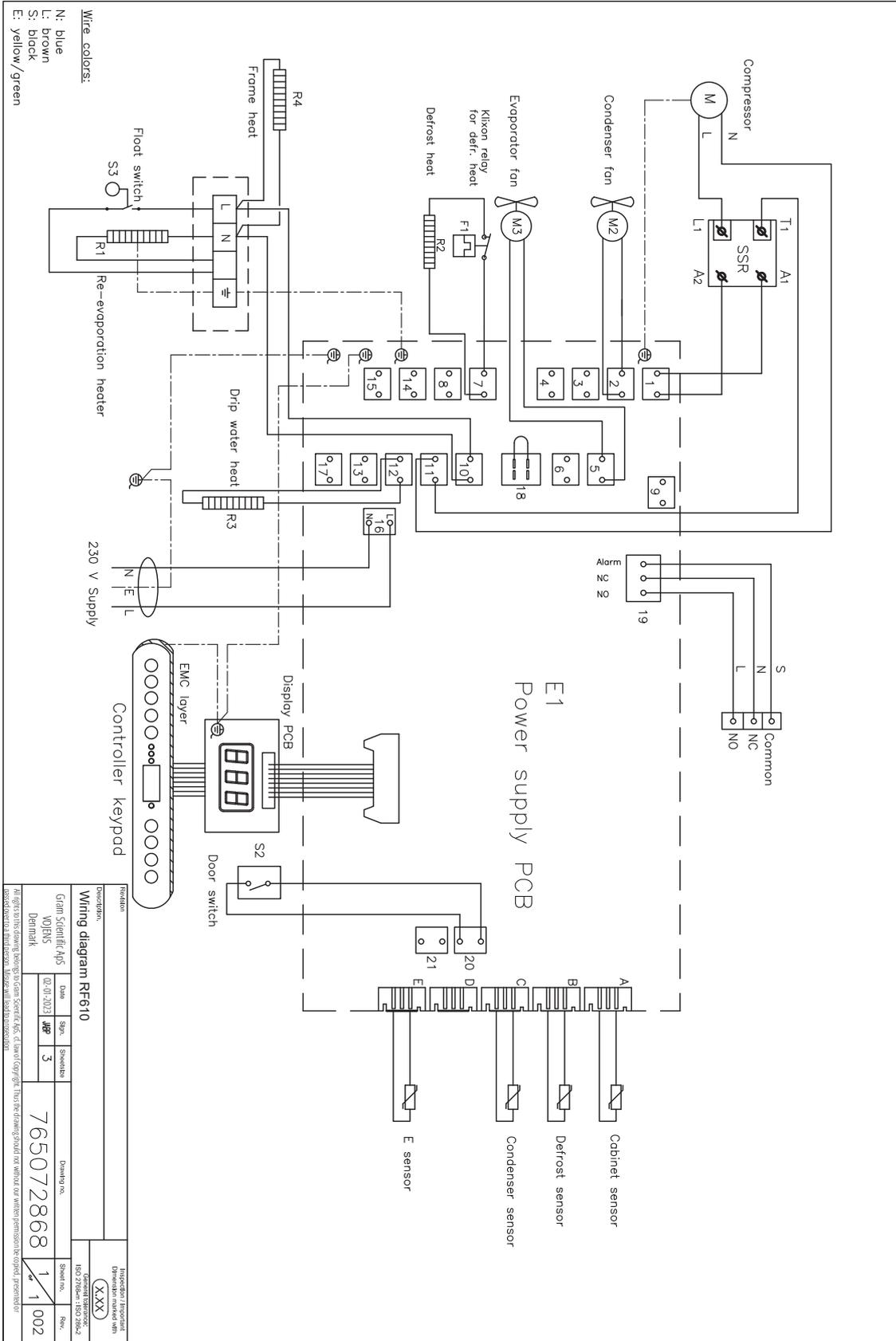
Revision		Description:		Inspection / Imports	
Wiring diagram		Biocompact II RR 210/310/410 LTP		Dimension marked w	
Date		Sign.		General tolerance:	
08-07-2021		JHP		ISO 2768m1 ISO 28	
Sheet size		Sheet no.		Inspection / Imports	
3		3		Dimension marked w	
Drawing no.		Sheet no.		General tolerance:	
765073119		1		ISO 2768m1 ISO 28	
Drawing no.		Sheet no.		Inspection / Imports	
765073119		1		Dimension marked w	
Drawing no.		Sheet no.		General tolerance:	
765073119		1		ISO 2768m1 ISO 28	

All rights to this drawing belongs to Gamm Commercial, Ltd. Any of Copyright. This drawing should not be reproduced or written permission be granted, presented or passed over to a third person. Abuse will lead to prosecution.

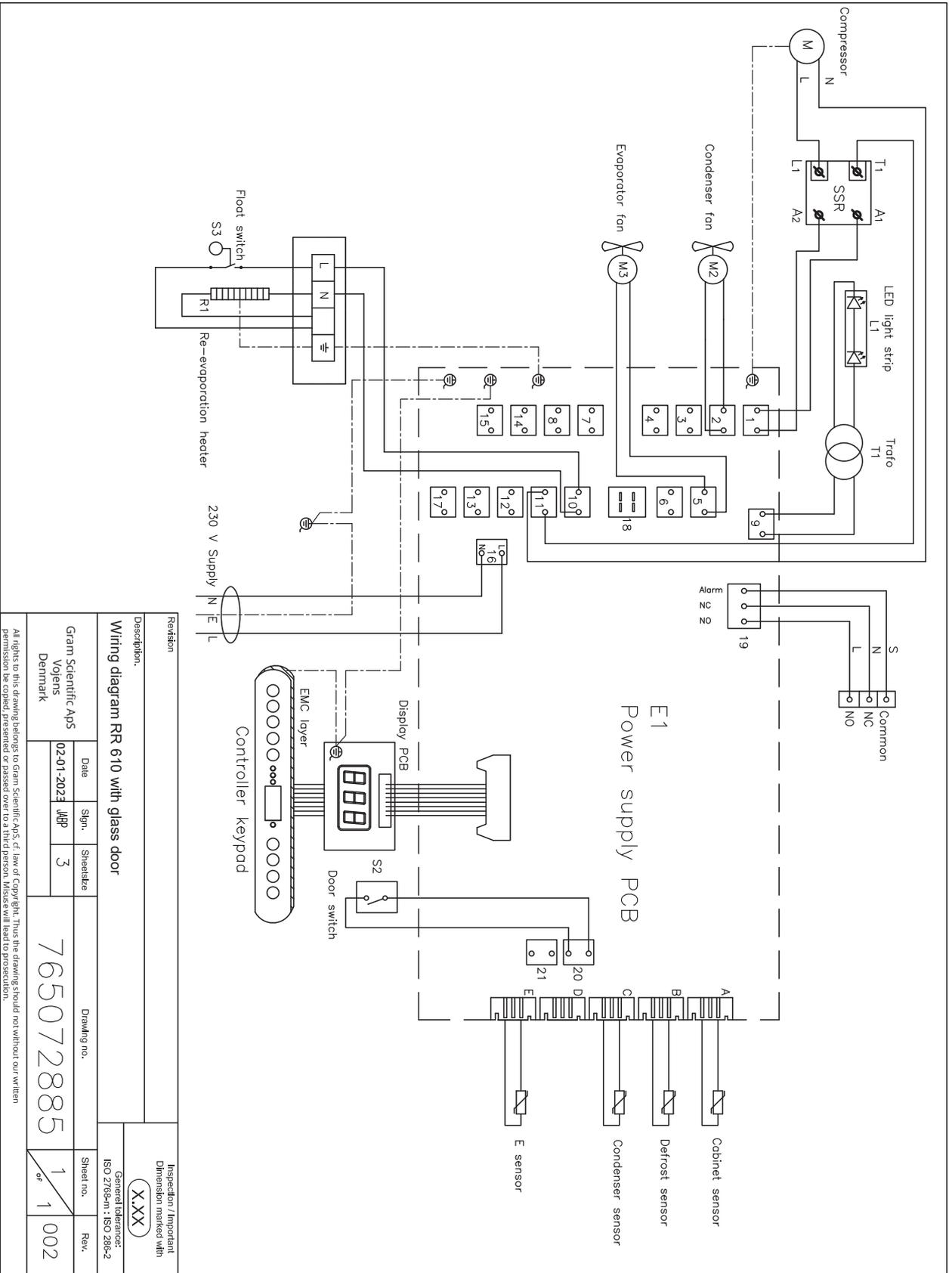
BioCompact II RR610 – med massiv dörr



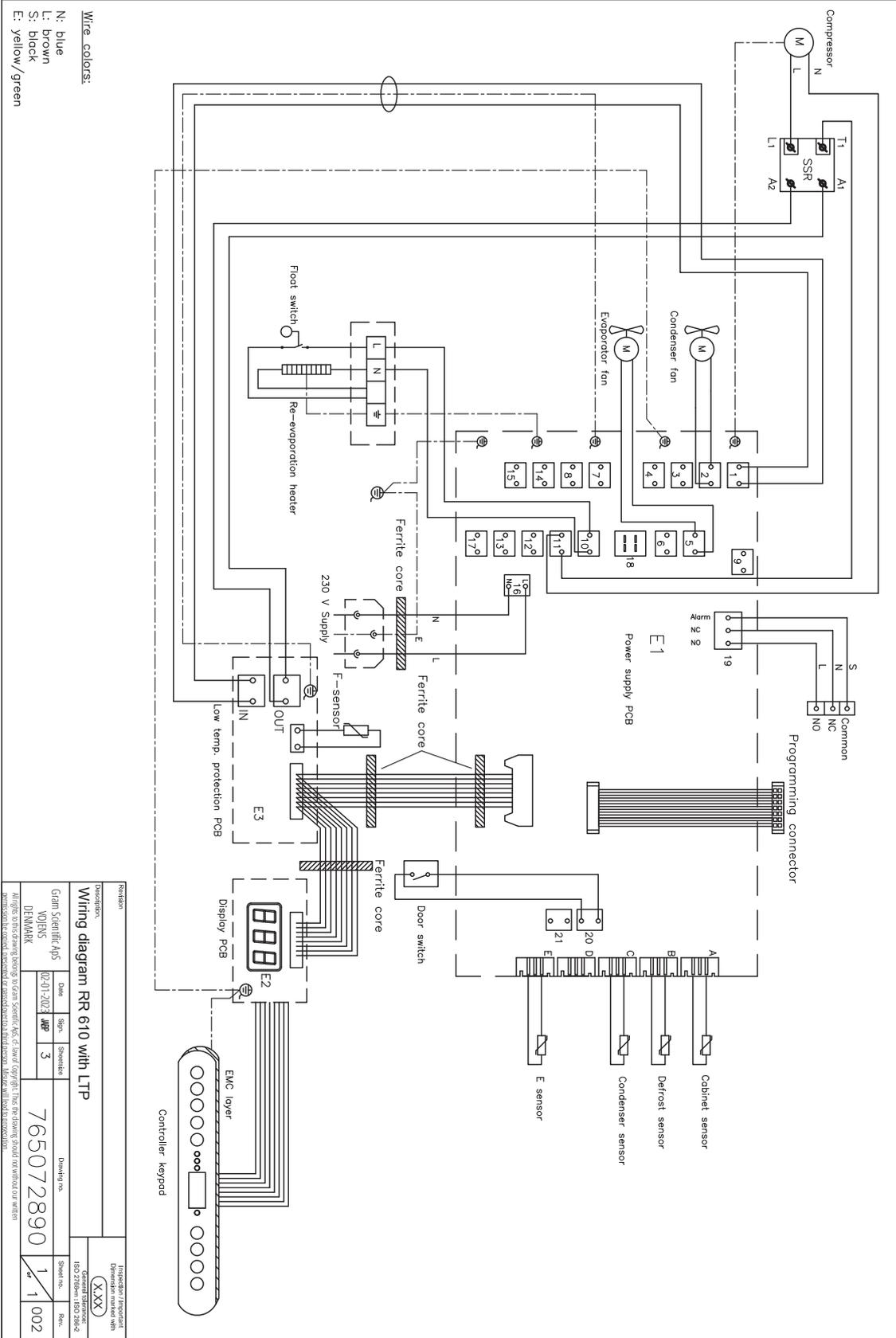
BioCompact II RF610



BioCompact II RR610 – med glasdörr

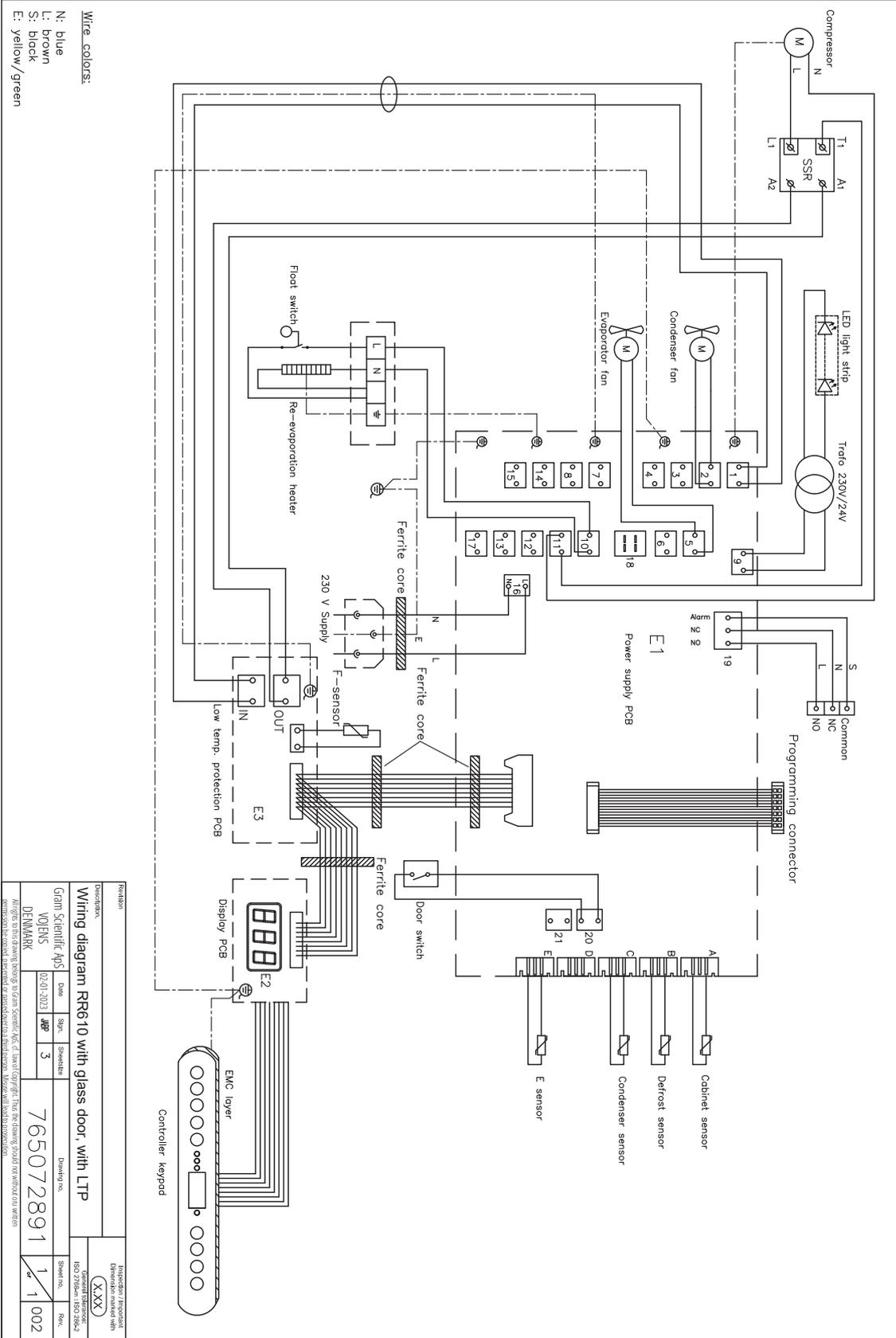


BioCompact II RR610 – med massiv dörr, med LTP



Revision		Inspection / Approval	
Description:		Drawing no.	
Wiring diagram RR 610 with LTP		765072890	
Gram Scientific A/S	Date	Sign.	Sheet no.
VØJENS	02-01-2023	WP	3
DENMARK			
All rights reserved. No part of this publication may be reproduced, stored in a retrieval system, or transmitted, in any form or by any means, electronic, mechanical, photocopying, recording, or by any information storage and retrieval system, without the prior written permission of the copyright owner.		1 of 1	
		002	

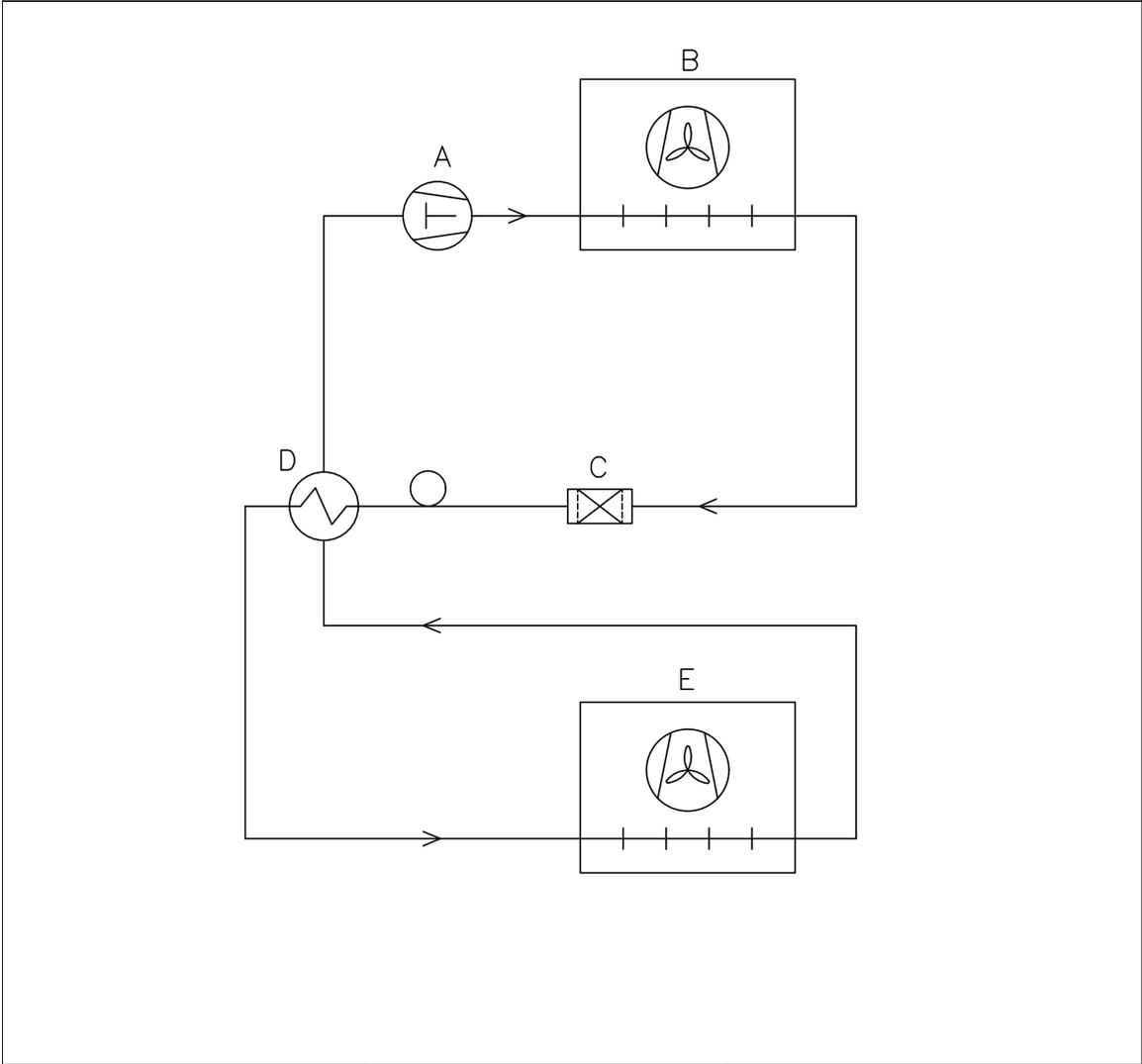
BioCompact II RR610 – med glasdörr, med LTP



Revision		Inspection / Approval	
Description:		Operator marked sign	
Wiring diagram RR610 with glass door, with LTP			
Gram Scientific A/S	Date	Sign.	Signature
VOLVENS	02-01-2023	WJ	3
DENMARK			
Drawing no.		Drawing no.	
765072891		1 / 1	
Sheet no.		Rev.	
		002	

Always refer to the drawing showing to Gram Scientific A/S if a new copyright. This printing should be without our written permission to be used, modified or extended in any way. Please call local distributor.

BioCompact II



	DK	GB	D
A	Kompressor	Compressor	Kompressor
B	Kondensator	Condenser	Verflüssiger
C	Tørrefilter	Filter drier	Trockenfilter
D	Varmeudveksler	Heat exchanger	Wärmeaustauscher
E	Fordamper	Evaporator	Verdampfer

Revision	Inspection / important Dimension marked with (X.XX) General tolerance: ISO 2768-m : ISO 286-2
Description. Piping diagram BioCompact II	

Gram Scientific ApS (CVR-nr. 43122193) Aage Grams Vej 1 6500 Vojens	Date	Sign.	Sheetsize	Drawing no. 765042593	Sheet no.	Rev.
	02-01-2023	JABP	4		1 of 1	000

All rights to this drawing belongs to Gram Scientific ApS, cf. law of copyright. Thus the drawing should not without our written permission be copied, presented or passed over to a third person. Misuse will lead to prosecution.

IQ & OQ

Installation Qualification Operation Qualification

The following IQ / OQ is intended to be a guideline, local IQ / OQ procedures can vary depending on application and items stored in the Gram BioLine cabinet.

Deviations from the specifications dictated in the PQ are to be reported in the deviation report.

The IQ / OQ is concluded if all criteria of acceptance are approved and the possible deviations are rectified or accepted.

Organisation:

Location of installation:

Model:

Serial number:

Item and revision number of instructions for use:

Status of operation:

- Active
- Inactive

Name of vendor:

Warranty:

Start: _____

End: _____

Model: _____

SN: _____

Instructions on use to starting the cabinet:

- 1. Training of the responsible party Date: _____ By: _____
- 2. Operational test of the cabinet Date: _____ By: _____
- 3. Responsible party _____ Tel: _____

Instructions to users:

The responsible party is trained in use of the cabinet in reference to the user manual

- General use of cabinet
- Service & maintenance
- The cabinet was delivered without defects/damage.
The cabinet started as specified in the user manual

Objections to the mentioned:

Set values:

Setpoint temperature _____ °C

Local alarm settings

- High temperature alarm _____ °C
- Low temperature alarm _____ °C

External alarm settings

(See voltage free contact in user manual)

- High temperature alarm _____ °C
- Low temperature alarm _____ °C

Factory settings:

Model / Setpoint temperature		LhL	LLL	EhL	ELL
RF	-20 °C	+25 °C	-35 °C	+25 °C	-35 °C
RR	+5 °C	+25 °C	0 °C	+25 °C	0 °C

Date:	Name of trained user:	Signature:	Name of instructor:	Signature:
_____	_____	_____	_____	_____
_____	_____	_____	_____	_____
_____	_____	_____	_____	_____
_____	_____	_____	_____	_____

Model: _____ SN: _____

Installation Qualification – IQ

ID	Description of installation	Reference in manual	Comply		Attachment	Notes
			Yes	No		
I-1	Ensure the cabinet is installed in-doors.	page 10				
I-2	Ensure the cabinet is installed in a dry and sufficiently ventilated area.	page 10				
I-3	Ensure the cabinet is not in direct contact with sunlight or other heat sources.	page 10				
I-4	Ensure that the ambient operating temperature is within the allowed range.	page 11				
I-5	Ensure that the cabinet is not installed in a chloric/acidic environment.	page 10				
I-6	Ensure that the protective film on the cabinet is removed.	page 10				
I-7	Ensure that the cabinet is cleaned with a mild soap solution	page 10				
I-8	Ensure that the cabinet has stood upright for 24 hours if the cabinet has been laying down.	page 10				
I-9	Ensure that the cabinet is levelled if it is equipped with legs.	page 12				
I-10	Ensure a level surface if the cabinet is equipped with wheels/castors.	page 12				
I-11	If equipped with wheels/castors: Ensure wheels/castors are locked after positioning	page 12				
I-12	If equipped with drawers and/or glass door: Ensure that tilt-bracket is mounted.	page 16				
I-13	Ensure a distance of 15-75 mm between cabinet and back wall.	page 18				
I-14	Ensure that there is minimum a gap of 30 mm between cabinets.	page 18				
I-15	Ensure that the upper part of the cabinet is not covered.	page 19				
I-16	Ensure that electrical appliances are not being used inside the cabinet.	page 19				
I-17	Ensure connection from voltage-free contact to external monitoring system	page 20				

Model: _____

SN: _____

Installation Qualification - IQ

ID	Description of installation	Reference in manual	Comply		Attachment	Notes
			Yes	No		
I-18	Ensure that the inner doors can operate in accordance with the instructions.	N/A				
I-19	Ensure the correct electrical connection (compare local values with type/number plate)	page 22				
I-20-1	Ensure that the power cord is secured by the preload cover	page 22				
I-20-2	Ensure that the power cord is secured by the preload hanger	page 22				
I-21	Mark the power cord with: "Do not separate when energized".	page 22				
I-22-1	Ensure equipotential bonding (applicable for ATEX Cat. 3 Zone 2 areas)	page 24				

Model: _____

SN: _____

Operation Qualification – OQ

ID	Description of operation	Reference in manual	Comply		Attachment	Notes
			Yes	No		
O-1	Turn on the cabinet – Display test (software version and variant).	page 27				
O-2	Set/adjust set-point temperature.	page 27				
O-3	Set/adjust LhL – Upper alarm limit (local).	page 30				
O-4	Set/adjust LLL – Lower alarm limit (local).	page 30				
O-5	Set/adjust Lhd – Delay of the upper alarm limit (local).	page 31				
O-6	Set/adjust LLd – Delay of the lower alarm limit (local).	page 31				
O-7	Activate / deactivate dA – Door alarm (local).	page 32				
O-8	Set/adjust dAd – Delay of the door alarm (local).	page 32				
O-9	Activate / deactivate BU – Acoustic alarms (local).	page 33				
O-10	Set/adjust EhL – Upper alarm limit (external).	page 34				
O-11	Set/adjust ELL – Lower alarm limit (external).	page 34				
O-12	Set/adjust Ehd – Delay of the upper alarm limit (external).	page 35				
O-13	Set/adjust ELd – Delay of the lower alarm limit (external).	page 35				
O-14	Activate / deactivate dA – Door alarm (external)	page 36				
O-15	Set/adjust dAd – Delay of the door alarm (external).	page 36				
O-16	Activate / deactivate BU – Acoustic external alarms.	page 37				
O-17	Set/adjust defrost cycles (deF) per 24 hours (factory setting: 4).	page 41				
O-18	Select reference sensor for the display (dPs) (A or E).	page 42				

Model: _____

SN: _____

Deviation Report:

Deviations to the criteria of acceptance are to be documented in the deviation report. A separate deviation report shall be made for each deviation. Mark the entry with the relevant “-ID” specified in the left column in the test specifications.

-ID: _____

Description of deviation:

Extent to which the deviation has been alleviated:

Additional notes:

Person responsible for test:

Name: _____

Date: _____

Organisation: _____

Signature: _____

Person responsible for verification of test:

Name: _____

Date: _____

Organisation: _____

Signature: _____

Model: _____

SN: _____

Approval of test results – Installation Qualification (IQ)

- The steps in the Installation Qualification – IQ were completed with positive results
- The steps in the Installation Qualification – IQ were completed with negative results

ID of steps with negative results: _____

Approval of test results – Operation Qualification (OQ)

- The steps in the Operation Qualification – OQ were completed with positive results
- The steps in the Operation Qualification – OQ were completed with negative results

ID of steps with negative results: _____

Organisation / Responsible party: _____

Trainer / Responsible party: _____

Stamp & Signature _____

Stamp & Signature _____

Tel. _____

Tel. _____

E-mail _____

E-mail _____

Location & Date _____

Location & Date _____

Model: _____

SN: _____

Performance Qualification

Organisation:

Location of installation:

Model: _____

SN: _____

Item number: _____
(manual)

The PQ consists of inspections of the correct operation of the cabinet under predefined conditions and procedures.

Prerequisites for the PQ are IQ (Installation Qualification) and OQ (Operation Qualification), these must be concluded successfully prior to the initiation of the PQ.

Person responsible for the cabinet:

Name: _____
Date: _____
Signature: _____

Person responsible for test:

Name: _____
Date: _____
Organisation: _____
Signature: _____

Person responsible for verification of test:

Name: _____
Date: _____
Organisation: _____
Signature: _____

Test duration:

Initiation (date/time): _____
Conclusion (date/time): _____
Date: _____
Organisation: _____
Signature: _____

Model: _____

SN: _____

Deviations from the specifications dictated in the PQ, are to be reported in the deviation report.
 The PQ is concluded if all criteria of acceptance are approved and the possible deviations are rectified or accepted.

Measurement – Prerequisites

ID	Description	Accepted	
		Yes	No
P-1	The cabinet must be empty while conducting tests, ie without interior fittings such as drawers, shelves etc. Attachment: Notes:		
P-2	The measurements must be conducted in accordance to IEC 60068-3-5. Attachment: Notes:		
P-3	The positioning of the sensors in the cabinet must be documented with a sketch and/or a photograph. Attachment: Notes:		

Name:

Signature:

Approved
(Yes / No):

Date:

Conducted by:

Inspected / verified by:

Model: _____

SN: _____

Deviations from the specifications dictated in the PQ, are to be reported in the deviation report.
 The PQ is concluded if all criteria of acceptance are approved and the possible deviations are rectified or accepted.

Measurement – Prerequisites			
ID	Description	Accepted	
		Yes	No
P-4	Measurements made during the PQ tests must be documented and attached to the PQ. Attachment: Notes:		
P-5	Specify setpoint temperature: _____ °C Specify the ambient temperature: _____ °C Attachment: Notes:		
P-6	Allowed tolerances – <i>Select the tolerance, according to the model being tested.</i> <i>Find model-specific tolerances in appendix.</i> Tolerance: +/- _____ K Attachment: Notes:		

Name: _____ Signature: _____ Approved (Yes / No): _____ Date: _____
 Conducted by: _____
 Inspected / verified by: _____
 Model: _____ SN: _____

Deviations from the specifications dictated in the PQ are to be reported in the deviation report.
 The PQ is concluded if all criteria of acceptance are approved and the possible deviations are rectified or accepted.

Measurement – Temperature stabilization

ID	Description	Accepted	
		Yes	No
P-7	<p>The test is intended to provide substantiation for the temperature stability inside the cabinet during normal operation.</p> <p>The temperature inside the cabinet must be stabilized – where all the points in the working space have reached and maintained the same temperature.</p> <p>When the system is stable, document ordinary operation of the cabinet at the setpoint temperature and ambient temperature specified in P-5.</p> <p>Duration: _____</p> <p>The measurements throughout the operation test, must be documented and attached the PQ.</p> <p>Attachment:</p> <p>Notes:</p>		
P-8	<p>Are the measurements inside the allowed tolerances specified in P-6 ?</p> <p>Attachment:</p> <p>Notes:</p>		

Name: _____ Signature: _____ Approved (Yes / No): _____ Date: _____

Conducted by: _____

Inspected / verified by: _____

Model: _____ SN: _____

Deviations from the specifications dictated in the PQ are to be reported in the deviation report.
 The PQ is concluded if all criteria of acceptance are approved and the possible deviations are rectified or accepted.

Measurement – Door opening test

ID	Description	Accepted	
		Yes	No
P-9	<p>The test is intended to provide substantiation for the temperature recovery time inside the cabinet subsequently after a door opening.</p> <p>The temperature inside the cabinet must be stabilized – where all the points in the working space have reached and maintained the same temperature, the setpoint temperature is specified in P-5.</p> <p>When the system is stable, open the door at 90° for 60 seconds.</p> <p>The measurements, throughout the door opening test, must be documented and attached the PQ.</p> <p>Duration: _____</p> <p>Attachment:</p> <p>Notes:</p>		
P-10	<p>Has the setpoint temperature specified in P-5, measured in the absolute centre of the cabinet, been achieved within the set time-frame specified in the appendix?</p> <p>Attachment:</p> <p>Notes:</p>		

Name: _____ Signature: _____ Approved (Yes / No): _____ Date: _____
 Conducted by: _____
 Inspected / verified by: _____
 Model: _____ SN: _____

Deviations from the specifications dictated in the PQ, are to be reported in the deviation report.
 The PQ is concluded if all criteria of acceptance are approved and the possible deviations are rectified or accepted.

Measurement – Pull-down

ID	Description	Accepted	
		Yes	No
P-11	<p>The test is intended to provide substantiation for the time it takes for the inside of the cabinet to reach the setpoint temperature specified in P-5. The initial temperature in the working space is the ambient temperature specified in P-5. The temperature inside the cabinet must be stabilized in all points of the working space.</p> <p>When the system is stable. Turn on the power to the cabinet.</p> <p>The measurements, throughout the pull-down test, must be documented and attached the PQ.</p> <p>Duration: _____</p> <p>Attachment:</p> <p>Notes:</p>		
P-12	<p>The time it takes the inside of the cabinet to achieve the setpoint temperature measured in the absolute centre, must not exceed the time-frame specified in the appendix.</p> <p>Have the criteria been met?</p> <p>Attachment:</p> <p>Notes:</p>		

Name: _____

Signature: _____

Approved
(Yes / No): _____

Date: _____

Conducted by: _____

Inspected / verified by: _____

Model: _____

SN: _____

Deviations from the specifications dictated in the PQ, are to be reported in the deviation report.
 The PQ is concluded if all criteria of acceptance are approved and the possible deviations are rectified or accepted.

Measurement – Hold-over

ID	Description	Accepted	
		Yes	No
P-13	<p>The test is intended to provide substantiation for the time it takes for the temperature inside the cabinet to reach the end temperature specified in the appendix. Ambient temperature and setpoint temperature is specified in P-5.</p> <p>The temperature inside the cabinet must be stabilized – where all the points in the working space have reached and maintained the same temperature throughout, the tolerances are specified in P-6.</p> <p>When the system is stable, turn off the power to the cabinet.</p> <p>The measurements, throughout the hold-over test, must be documented and attached the PQ.</p> <p>Attachment:</p> <p>Notes:</p>		
P-14	<p>The times it takes the inside of the cabinet to reach the end temperature, must at least be the time specified in the appendix.</p> <p>Duration: _____</p> <p>Have the criteria been met?</p> <p>Attachment:</p> <p>Notes:</p>		

Conducted by: _____ Name: _____ Signature: _____ Approved (Yes / No): _____ Date: _____

Inspected / verified by: _____

Model: _____ SN: _____

Deviation Report

Deviations to the criteria of acceptance are to be documented in the deviation report. A separate deviation report shall be made for each deviation. Mark the entry with the relevant "P-ID" specified in the left column in the test specifications.

P-ID: _____

Description of deviation:

Extent to which the deviation has been alleviated:

Additional notes:

Person responsible for test:

Name: _____

Date: _____

Organisation: _____

Signature: _____

Person responsible for verification of test:

Name: _____

Date: _____

Organisation: _____

Signature: _____

Model: _____

SN: _____

Approval of test results – Performance Qualification (PQ)

- The steps in the Performance Qualification – PQ were completed with positive results
- The steps in the Performance Qualification – PQ were completed with negative results

ID of steps with negative results: _____

Additional notes:

Organisation / Responsible party: _____

Trainer / Responsible party: _____

Stamp & Signature

Stamp & Signature

Tel.

Tel.

E-mail

E-mail

Location & Date

Location & Date

Model: _____

SN: _____

Appendix

BioCompact II	Tolerances	Door opening recovery time (minutes) ***	Permissible deviation	Pull-down (minutes)	Permissible deviation	Hold-over range*	Hold-over	Permissible deviation
REFRIGERATORS (RR)								
210 (Solid door)	+/- 3K	4	35 %	23	5 %	5 °C → 10 °C	66	5 %
210 (Glass door)		4	10 %	28	5 %		43	5 %
310 (Solid door)		4	35 %	24	5 %		55	5 %
310 (Glass door)		4	20 %	28	5 %		42	10 %
410 (Solid door)		8	15 %	21	5 %		47	10 %
410 (Glass door)		7	10 %	22	5 %		33	5 %
610 (Solid door)		6	35 %	15	5 %		**	10 %
610 (Glass door)		6	35 %	**	5 %		**	10 %
FREEZERS (RF)								
210 (Solid door)	**	15	20 %	53	10 %	-20 °C → -10 °C	56	5 %
310 (Solid door)		11	10 %	62	5 %		56	5 %
410 (Solid door)		19	10 %	71	10 %		42	10 %
610 (Solid door)		10	20 %	40	10 %		**	10 %

*) The temperature span between the initial temperature and the end temperature in the hold-over test P-13,14.

**) Please contact your local distributor for current information.

***): 90° opening 1 minut

Note:

Refrigerators (RR): Ambient temperature +25 °C
Setpoint temperature +5 °C

Freezers (RF): Ambient temperature +25 °C
Setpoint temperature -20 °C

Name: _____ Signature: _____ Approved (Yes / No): _____ Date: _____

Conducted by: _____

Inspected / verified by: _____

Model: _____ SN: _____

Gram Scientific ApS
Aage Grams Vej 1 · 6500 Vojens · Danmark
Tel: +45 73 20 13 00
e-mail: info@gram-bioline.com
www.gram-bioline.com

GRAM
Biostorage you can depend on